

2023/1 FİYAT LİSTESİ



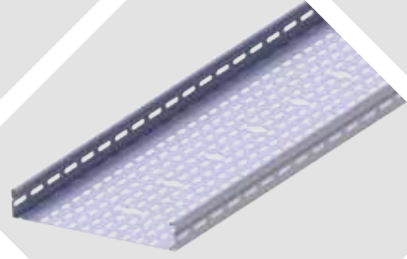
ELEKTRİK
TESİSAT
BORULARI



PVC
KABLO
KANALLARI



19"
RACK KABİNETLER



METAL
KABLO TAŞIMA
SİSTEMLERİ



ELEKTRİK PANOLARI



BESTRACK®

www.zeybekgrup.com • www.bestrack.com.tr

 zeybek®
elektrik

Zeybek Elektrik A.Ş

1982 yılında metal kasa ve buat, sayaç kaideleri üretimi amaçlı kurulan Zeybek Elektrik geçen 10 yıllık süreçte 1992 de sektördeki gelişim Pazar ihtiyaçları ve talepleri doğrultusunda Plastik PE elektrik tesisat boruları ve metal A.G. pano üretimine başlamıştır.

2002'de Ankara İvedik OSB'de ki fabrikasında çalışmaya geçtiğinde makine parkını genişletip modernize ederek teknolojik gelişmeleri de dikkate alarak üretim yelpazesine Metal Kablo Taşıma sistemleri ve aksesuarları ile Boyama ünitesini de ekleyerek iyi ürün kalitesi ve müşteri memnuniyeti prensipleriyle pazarda tercih edilen markalaşmayı sağlamıştır.

2010'da Grubun büyüme stratejileri doğrultusunda kendi öz kaynaklarıyla Ankara Sincan 1.OSB de inşa ettiği modern fabrika yerleşkesinde "Ülke kalkınmasının yerli üretimle gerçekleşeceği" bilinciyle yaptığı AR-GE, inovasyon ve pazar araştırmaları ile ve bütün birimlerinde yaklaşık 170'i aşkın deneyimli çalışını ile bütün üretimlerini 18.000 m²'lik kapalı alana toplamıştır.

Her biri birbirinden bağımsız imalat anlayışı ile;

- Metal kablo taşıma sistemleri
- A.G. elektrik panoları
- Elektrik tesisat boruları
- 19" Rack kabinet ve aksesuarları
- PVC Kablo kanalları olmak üzere 5 ana dalda üretim yapmaktadır.

Sertifikasyon açısından ürünlerimiz yürürlükteki teknik şartnamelere ve ilgili standartlara TS-EN-ISO belgeleriyle uygunluk sağlamakta ve kalite güvencesi vermektedir.

Fabrikamızdaki üretimlerimiz dışında ULUS ve OSTİM deki elektrik marketlerimiz ile de bol çeşit sunumu ile Elektrik-İnşaat-Elektronik sektöründeki yüklenicilere KALİTELİ-GÜVENLİ-MÜŞTERİ MEMNUNİYET odaklı hizmette süreklilik ve sektörel çözüm getirerek pazarda aranan değerlere ulaşmıştır.

Misyonumuz

Üretimde kalite standartlarına uygunluk, ekonomiklik, hizmette devamlılık, müşteri memnuniyeti, süreklilik, AR-GE'ye özen göstermektir.

Vizyonumuz

Sektörde aranılan ve öncelikle tercih edilen Yurt içi- Yurt dışı projelerde referans olarak kabul edilebilmeyi gerçekleştirmektir.

ELEKTRİK TESİSAT BORULARI / Electric Conduit Systems

• Elektrik Tesisat Boru Teknik Özellikleri Technical Specs Of Pe Electric Conduit Systems	04
• PE HF Alev Yaymayan Elektrik Tesisat Boruları Pe Halogen Free Non Flame Propagating Pipes	05
• PE HF Turuncu Alev Yayan Elektrik Tesisat Boruları Pe Halogen Free Flame Propagating Pipes.....	06
• PE Siyah Elektrik Tesisat Boruları - Siyah Düz Boy Borular Pe Black Pipes	07 - 08
• PE HF Alev Yayan Düz Boy Boruları Pe Halogen Free Flame Propagating Rigid Pipes.....	09
• PE HF Alev Yaymayan Düz Boy Boruları Pe Halogen Free Non Flame Propagating Rigid Pipes.....	10
• PVC Alev Yaymayan Düz Boy Boruları Pvc Non Flame Propagating Rigid Pipes	11 - 12
• HF Alev Yaymayan Düz Boy Boru Aksesuarları Halogen Free Non Flame Propagating Rigid Pipes Accessories	13 - 14
• HF Alev Yaymayan Spiral Borular - HF Alev Yayan Spiral Borular Halogen Free Non Flame Propagating Spirals.....	15
• Siyah Spiral Borular Plastic Spirals	16
• Çelik Ve İzoleli Çelik Spiral Borular Steel Spirals	16 - 17
• HDPE Çift Cıdarlı Koruge Boru Hdpe Double Wall Corrugated Cable Ducting Systems	18
• Menhol (Yeraltı Buatı) Underground Junction Boxes.....	19
• Siyah Kasa Ve Buatlar Plastic Casing And Junction Boxes	20
• HF Alev Yaymayan Kasa Ve Buatlar Hf Flame Retardant Plastic Casing And Junction Boxes.....	21
• HF Alev Yayan Kasa Ve Buatlar Hf Plastic Casing And Junction Boxes.....	22
• Kombinasyon Kutuları Ve Termoplastik Buatlar Combination Box And Thermoplastic Junction Boxes.....	23
• Sıva Altı - Sıva Üstü W Otomat Kutuları Flush - Surface Mounted Fuse Boxes	24 - 25
• Aydınlatma Grubu Lighting Groups	26
• ABS - PC HF Plastik Panolar Abs Hf Plastic Panels.....	27
• Kablo Yüksük ve Kablo Uçları Cable Cords End Terminals	28 - 33
• Galvanizli Çelik Elektrik Tesisat Boruları Galvanized Steel Conduit Systems.....	34
• Galvanizli Çelik Elektrik Tesisat Boru Aksesuarları Galvanized Steel Conduit Systems Accessories	35 - 37

PVC KABLO KANALLARI / PVC Cable Trunking

• İçten Kapaklı PVC Kablo Kanalları Inside Locking Cover Trunking	39
• İçten Kapaklı PVC Kablo Kanal Aksesuarları Inside Locking Cover Trunking Accessories.....	40 - 42
• Balık Sırtı Kablo Kanalları PVC Floor Cable Trunking	43
• PVC Kablo Kanalları PVC Cable Trunking.....	44
• Kendinden Yapışkanlı PVC Kablo Kanalları Self Adhesive Pvc Cable Trunking.....	45

METAL KABLO TAŞIMA SİSTEMLERİ / Metal Cable Trays and Supports

• Normal Tip Kablo Kanalları Ve Dönüş Elemanları Normal Type Cable Trays And Bends, Tees, Crossing.....	46 - 55
• Kanal Kapakları Covers.....	56 - 57
• Ağır Hizmet Kablo Kanalları Heavy Duty Cable Tray.....	58 - 59
• Direk Tipi Kablo Kanalları Ve Kapakları Cable Trays For Pole.....	60 - 61
• Kablo Merdivenleri Cable Ladders.....	62 - 63
• Kablo Kanalı Aksesuarları Trays Accessories.....	64
• Destek Sistemleri Support Systems.....	65 - 69
• Döşeme Altı Kablo Kanalları Under Floor Cable Trays.....	70 - 71

A.G ELEKTRİK PANOLARI / Electric Panels L.V

• Dikili Tip Modüler Panolar Standing Type Modular Electric Panels.....	74 - 87
• Elektrik Sayaç Panoları Electric Meters Panels.....	88 - 90
• Sıva Üstü Dağıtım Panoları Wall Mount Distribution Panels.....	91
• Hazır Panolar Ready To Mount Panels.....	92

19" RACK KABİNETLER / 19" Rack Cabinets

• 19" Rack Kabinet Özellikleri 19" Rack Cabinets.....	93
• 19" Silver Line Duvar Tipi Rack Kabinetler 19" Silver Line Wall Mount Type Rack Cabinets.....	94
• 19" Gold Line Duvar Tipi Rack Kabinetler 19" Gold Line Wall Mount Type Rack Cabinets.....	95
• 19" Eko Duvar Tipi - Junior Line Duvar Tipi Rack Kabinetler 19" Eco Wall Mount Type - Junior line Mount Type Rack Cabinets.....	96
• 19" Eko Line Dikili Tip Rack Kabinetler 19" Eco Line Standing Type Rack Cabinets.....	97 - 98
• 19" Gold Line Server Tip Rack Kabinetler 19" Gold Line Server Type Rack Cabinets.....	99 - 100
• 19" Gold Line Dikili Tip Rack Kabinetler 19" Gold Line Standing Type Rack Cabinets.....	101 - 103
• 19" Silver Line Server Tip Rack Kabinetler 19" Silver Line Server Type Rack Cabinets.....	104 - 105
• 19" Silver Line Dikili Tip Rack Kabinetler 19" Silver Line Standing Type Rack Cabinets.....	106 - 108
• 19" Rack Kabinet Aksesuarları 19" Rack Cabinet Accessories.....	109 - 116
• Fiber Patch Paneller Fiber Patch Panels.....	117
• 19" Ip Class Harici Tip Rack Kabinetler 19" Ip Class Outdoor Type Rack Cabinets.....	118 - 119
• 19" Ip Class Harici Tip Rack Kabinet Aksesuarları 19" Ip Class Outdoor Type Rack Cabinet Accessories.....	120 - 121
• Patch Panel, Keystone Jack, Patch Cord, Fiber Optik Patch Cord Patch Panel, Keystone Jack, Patch Cord, Fiber Optic Patch Cord.....	122 - 123
• Ofis Tipi Alüminyum Grup Prizler Power Distribution Units.....	124
• Sertifikalar Certificates.....	125

TS EN 61386-22 BORU SİSTEMLERİ-KABLO TESİSİ İÇİN ESNEK BORU SİSTEMLERİ

Üretimimiz olan elektrik tesisat borularımız TS EN 61386-22 standardına göre imal edilmektedir. Ürünlerin üzerindeki işaretlemeler ürünün özelliklerini göstermektedir.

PE ELEKTRİK TESİSAT BORULARINDA İŞARETLEME

İlk Rakam	İkinci Rakam	Üçüncü Rakam	Dördüncü Rakam
Sıkıştırma	Darbe Dayanım	Min. Çalışma Sıcaklığı	Max. Çalışma Sıcaklığı
1.çok hafif (125 N)	1.çok hafif (0,5 kg/100 mm)	1. + 5°C	1. + 60°C
2.hafif (320 N)	2.hafif (1,0 kg/100 mm)	2. - 5°C	2. + 90°C
3.orta (750 N)	3.orta (2 kg/100 mm)	3. - 15°C	3. + 105°C
4.ağır (1250 N)	4.ağır (2 kg/300 mm)	4. - 25°C	4. + 120°C
5.çok ağır (4000 N)	5.çok ağır (6,8 kg/300 mm)	5. - 45°C	5. + 150°C

11. Rakam ürünün alev yayılmasına karşı dayanıklılığını gösterir.

1 rakamı hiç alev yayılmaması , 2 rakamı alev yayılmasını ifade eder.

Örnek kod; 2331 30 ---010 işaretli boru hafif seri (320 N) alev yaymayan boru.
3331 30 ---020 işaretli boru orta seri (750 N) alev yayan boru.

PE ELEKTRİK TESİSAT BORULARINDA RENK KAVRAMI

Standartın 7.3 maddesinde

Alev yayan malzeme portakal renginde olmalıdır.

Alev yaymayan malzeme ürün üzerinde alev yaymayan malzeme açık olarak işaretlenmedikçe sarı, portakal rengi veya kırmızı hariç olmak üzere herhangi bir renk olabilir.

PE ELEKTRİK TESİSAT BORULARINDA HALOJEN FREE (HALOJENSİZ) KAVRAMI

Kimya dilinde halojen madenlerle birleşince tuz verebilen F (flor) Cl(klor) Br(Brom) ve I(iyot) elementlerine verilen isimdir. Tuz yapıcı anlamına gelir. Doğada element değil mineral şeklindedir. Oda koşullarında flor ve klor gaz, brom sıvı iyot ise katı haldedir. Zehirli ve tehlikelidir. Çünkü halojen içerikli yapı malzemeleri yanması halinde oluşan hidroklorür (HCL) gazı ortamdaki karbondioksit (CO2) karbonmonoksit (CO) ve su (H2O) birleşerek hidroklorik asit oluşur. Bu malzeme insan sağlığına son derece zararlıdır.

Bu sebeple insan sayısının çok olduğu yerlerde halojen içermeyen malzemeler istenmektedir.

PE elektrik tesisat borularımız TS EN 50267-2-1 standardı olan halojen asit gaz deneyini başarı ile geçmektedir.

PE ELEKTRİK TESİSAT BORULARINDA ALEV YAYMAYAN KAVRAMI

Standartta belirtilen şartlarda ve test düzeneğinde yapılan testin sonucu ürünün alev yaymaması anlamına gelir. Aşağıda verilen bilgiler doğrultusunda test akredite olan bir laboratuvarında yapılmalıdır.

Alev Kaynağının Doğrulanması

Kontrol panosunda hava ve propan gazı girişleri standartta belirtilen değerlere ayarlanır.

1- Hava 1 bar basınç ve 10 ± 0,5 lt/dk akış hızına,

2- Propan gazı 1 bar basınç ve 650 ± 30 cc/dk akış hızına ayarlanır.

3- Alev 45 sn'de 100°C'den 700°C'ye gelmelidir.

Alev doğrulandıktan sonra deneye geçilir.

Deneyin Yapılışı

Deney düzeneği aşağıda gösterilmiştir.

Uygulama ±600 mm uzunluğundaki bir boru numunesi üzerinde bu deney yapılır.

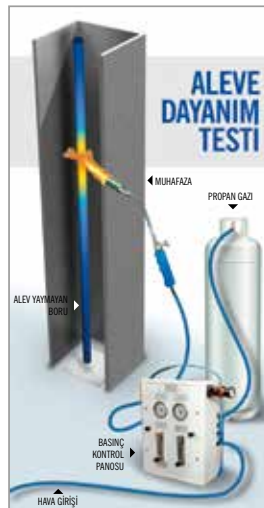
Deneye başlamadan alevin şiddeti ilgili standart da belirtildiği şekilde ayarlanmalıdır.

Deney sırasında denet alanında hava sirkülasyonunun olmamasına dikkat edilmelidir.

Alevin şiddeti mavi koninin yüksekliği 50-60 mm toplam alevin yüksekliği 170-190 mm ayar edilmelidir.

Alev numune ürünler için çizelgede belirtilen malzeme kalınlığı ve alev uygulama süreleri uygulanır. 3 numunenin tamamı ölçülür ve her bir numune için ortalama malzeme **kalınlığı** hesaplanır. En yüksek ortalama değer çizelgeden alev uygulama zamanının belirlenmesi için kullanılır.

Ortalama malzeme kalınlığı (mm)		Alev Uygulama Süreci Saniye Tolerans 0 ¹ Saniye
Üzeri	Kadar	
-	0,5	15
0,5	1,0	20
1,0	1,5	25
1,5	2,0	35
2,0	2,5	45
2,5	3,0	55
3,0	3,5	65
3,5	4,0	75
4,0	4,5	85
4,5	5,0	130
5,0	5,5	200
5,5	6,0	300
6,0	-	500



Deneyin tamamlanmasından ve numune yanmasının sönmelerinden sonra numunenin yüzeyi, su emdirilmiş bir bez ile ovularak temizlenir.

3 numunenin tamamı deneyden geçirilmelidir.

Numune, tutuşmazsa deneyi geçtiği kabul edilir.

Numune tutuşursa, ancak aşağıda verilen hepsi karşılanırsa numunenin deneyden geçtiği kabul edilir.

1- Numunenin alev alması veya kızarması deney alevinin geri çekilmesinden sonra 30 saniye içinde söndüğünde,

2- İnce kağıt tutuşmadığında,

3- Numune alevinin veya kızarmasının sönmelerinden sonra en üst kelepçenin alt ucunun 50 mm içinde hiçbir yanma ve kavrulma izi olmadığında.

PE HALOJEN FREE ALEV YAYMAYAN ELEKTRİK TESİSAT BORULARI

PE HALOGEN FREE NON FLAME PROPAGATING PIPES



Teknik Özellikler / Technical Specifications

Standart/Standard	: TS EN 61386-22
Malzeme/Material	: Polietilen / Polyethylene
Sıkıştırma Dayanımı/Compressive Strength	: 320 Newton Hafif Seri Sınıf (class) 2
Darbe Dayanımı/Impact Strength	: 2 kg / 100 mm Sınıf (class) 3
Minimum Çalışma Sıcaklığı/Min. Operation Temperature	: -15 °C Sınıf (class) 3
Maksimum Çalışma Sıcaklığı/Max. Operation Temperature	: 60 °C Sınıf (class) 1
Renk Seçeneği/Color Option	

DUVAR - HAFİF SERİ / LIGHT DUTY 320 N 2331

TS EN 61386-22

Ürün Kodu Order Code	Ürün İsmi Product Name	Anma Çapı Dia (mm)	Anma Dış Çap Outer Dia (mm)	Anma İç Çap Inner Dia (mm)	Ambalaj Miktarı Package (m)	Birim Fiyat Unit Price
ZB.MK.16/6	16 mm H.F Alev Yaymayan Mavi Kangal Duvar Boru	16	16 ^{-0.3}	13	100	11,10 ₺
ZB.MK.20/6	20 mm H.F Alev Yaymayan Mavi Kangal Duvar Boru	20	20 ^{-0.3}	17	100	15,20 ₺
ZB.MK.25/6	25 mm H.F Alev Yaymayan Mavi Kangal Duvar Boru	25	25 ^{-0.4}	21	100	22,60 ₺
ZB.MK.32/6	32 mm H.F Alev Yaymayan Mavi Kangal Duvar Boru	32	32 ^{-0.4}	27	100	35,00 ₺
ZB.MK.40/6	40 mm H.F Alev Yaymayan Mavi Kangal Duvar Boru	40	40 ^{-0.4}	35	100	51,00 ₺
ZB.MK.50/6	50 mm H.F Alev Yaymayan Mavi Kangal Duvar Boru	50	50 ^{-0.5}	44	100	70,00 ₺
ZB.MK.63/6	63 mm H.F Alev Yaymayan Mavi Kangal Duvar Boru	63	63 ^{-0.6}	56	100	115,00 ₺
ZB.MK.75/6	75 mm H.F Alev Yaymayan Mavi Kangal Duvar Boru	75	75 ^{-0.6}	68	50	150,00 ₺



Teknik Özellikler / Technical Specifications

Standart/Standard	: TS EN 61386-22
Malzeme/Material	: Polietilen / Polyethylene
Sıkıştırma Dayanımı/Compressive Strength	: 750 Newton Orta Seri Sınıf (class) 3
Darbe Dayanımı/Impact Strength	: 2 kg / 100 mm Sınıf (class) 3
Minimum Çalışma Sıcaklığı/Min. Operation Temperature	: -15 °C Sınıf (class) 3
Maksimum Çalışma Sıcaklığı/Max. Operation Temperature	: 60 °C Sınıf (class) 1
Renk Seçeneği/Color Option	

BETON - ORTA SERİ / MEDIUM DUTY 750 N 3331

TS EN 61386-22

Ürün Kodu Order Code	Ürün İsmi Product Name	Anma Çapı Dia (mm)	Anma Dış Çap Outer Dia (mm)	Anma İç Çap Inner Dia (mm)	Ambalaj Miktarı Package (m)	Birim Fiyat Unit Price
ZB.MK.16/10	16 mm H.F Alev Yaymayan Mavi Kangal Beton Boru	16	16 ^{-0.3}	12	100	12,60 ₺
ZB.MK.20/10	20 mm H.F Alev Yaymayan Mavi Kangal Beton Boru	20	20 ^{-0.3}	16	100	17,70 ₺
ZB.MK.25/10	25 mm H.F Alev Yaymayan Mavi Kangal Beton Boru	25	25 ^{-0.4}	20	100	26,30 ₺
ZB.MK.32/10	32 mm H.F Alev Yaymayan Mavi Kangal Beton Boru	32	32 ^{-0.4}	26	100	40,00 ₺
ZB.MK.40/10	40 mm H.F Alev Yaymayan Mavi Kangal Beton Boru	40	40 ^{-0.4}	33	100	58,00 ₺
ZB.MK.50/10	50 mm H.F Alev Yaymayan Mavi Kangal Beton Boru	50	50 ^{-0.5}	42	100	85,00 ₺
ZB.MK.63/10	63 mm H.F Alev Yaymayan Mavi Kangal Beton Boru	63	63 ^{-0.6}	54	100	134,00 ₺
ZB.MK.75/10	75 mm H.F Alev Yaymayan Mavi Kangal Beton Boru	75	75 ^{-0.6}	65	50	158,00 ₺

PE HALOJEN FREE ALEV YAYAN ELEKTRİK TESİSAT BORULARI

PE HALOGEN FREE FLAME PROPAGATING PIPES



Teknik Özellikler / Technical Specifications

Standart/Standard	: TS EN 61386-22
Malzeme/Material	: Polietilen / Polyethylene
Sıkıştırma Dayanımı/Compressive Strenght	: 320 Newton Hafif Seri Sınıf (class) 2
Darbe Dayanımı/Impact Strenght	: 2 kg / 100 mm Sınıf (class) 3
Minimum Çalışma Sıcaklığı/Min. Operation Temperature	: -15 °C Sınıf (class) 3
Maksimum Çalışma Sıcaklığı/Max. Operation Temperature	: 60 °C Sınıf (class) 1
Renk Seçeneği/Color Option	

DUVAR - HAFİF SERİ / LIGHT DUTY 320 N 2331

TS EN 61386-22

Ürün Kodu Order Code	Ürün İsmi Product Name	Anma Çapı Dia (mm)	Anma Dış Çap Outer Dia (mm)	Anma İç Çap Inner Dia (mm)	Ambalaj Miktarı Package (m)	Birim Fiyat Unit Price
ZB.TK.14/6	14 mm H.F Alev Yayan Turuncu Kangal Duvar Boru	14	14 ^{-0.3}	11,2	100	5,75 ₺
ZB.TK.16/6	16 mm H.F Alev Yayan Turuncu Kangal Duvar Boru	16	16 ^{-0.3}	13	100	6,60 ₺
ZB.TK.18/6	18 mm H.F Alev Yayan Turuncu Kangal Duvar Boru	18	18 ^{-0.3}	14,5	100	7,50 ₺
ZB.TK.20/6	20 mm H.F Alev Yayan Turuncu Kangal Duvar Boru	20	20 ^{-0.3}	17	100	8,90 ₺
ZB.TK.25/6	25 mm H.F Alev Yayan Turuncu Kangal Duvar Boru	25	25 ^{-0.4}	21	100	12,80 ₺
ZB.TK.32/6	32 mm H.F Alev Yayan Turuncu Kangal Duvar Boru	32	32 ^{-0.4}	27	100	20,00 ₺
ZB.TK.40/6	40 mm H.F Alev Yayan Turuncu Kangal Duvar Boru	40	40 ^{-0.4}	35	100	31,50 ₺
ZB.TK.50/6	50 mm H.F Alev Yayan Turuncu Kangal Duvar Boru	50	50 ^{-0.5}	44	100	43,00 ₺
ZB.TK.63/6	63 mm H.F Alev Yayan Turuncu Kangal Duvar Boru	63	63 ^{-0.6}	56	50	70,00 ₺
ZB.TK.75/6	75 mm H.F Alev Yayan Turuncu Kangal Duvar Boru	75	75 ^{-0.6}	68	50	82,00 ₺



Teknik Özellikler / Technical Specifications

Standart/Standard	: TS EN 61386-22
Malzeme/Material	: Polietilen / Polyethylene
Sıkıştırma Dayanımı/Compressive Strenght	: 750 Newton Orta Seri Sınıf (class) 3
Darbe Dayanımı/Impact Strenght	: 2 kg / 100 mm Sınıf (class) 3
Minimum Çalışma Sıcaklığı/Min. Operation Temperature	: -15 °C Sınıf (class) 3
Maksimum Çalışma Sıcaklığı/Max. Operation Temperature	: 60 °C Sınıf (class) 1
Renk Seçeneği/Color Option	

BETON - ORTA SERİ / MEDIUM DUTY 750 N 3331

TS EN 61386-22

Ürün Kodu Order Code	Ürün İsmi Product Name	Anma Çapı Dia (mm)	Anma Dış Çap Outer Dia (mm)	Anma İç Çap Inner Dia (mm)	Ambalaj Miktarı Package (m)	Birim Fiyat Unit Price
ZB.TK.14/10	14 mm H.F Alev Yayan Turuncu Kangal Beton Boru	14	14 ^{-0.3}	10,8	100	6,50 ₺
ZB.TK.16/10	16 mm H.F Alev Yayan Turuncu Kangal Beton Boru	16	16 ^{-0.3}	12	100	7,40 ₺
ZB.TK.18/10	18 mm H.F Alev Yayan Turuncu Kangal Beton Boru	18	18 ^{-0.3}	14,2	100	8,70 ₺
ZB.TK.20/10	20 mm H.F Alev Yayan Turuncu Kangal Beton Boru	20	20 ^{-0.3}	16	100	10,30 ₺
ZB.TK.25/10	25 mm H.F Alev Yayan Turuncu Kangal Beton Boru	25	25 ^{-0.4}	20	100	15,30 ₺
ZB.TK.32/10	32 mm H.F Alev Yayan Turuncu Kangal Beton Boru	32	32 ^{-0.4}	26	100	23,50 ₺
ZB.TK.40/10	40 mm H.F Alev Yayan Turuncu Kangal Beton Boru	40	40 ^{-0.4}	33	100	35,70 ₺
ZB.TK.50/10	50 mm H.F Alev Yayan Turuncu Kangal Beton Boru	50	50 ^{-0.5}	42	100	52,00 ₺
ZB.TK.63/10	63 mm H.F Alev Yayan Turuncu Kangal Beton Boru	63	63 ^{-0.6}	54	50	81,00 ₺
ZB.TK.75/10	75 mm H.F Alev Yayan Turuncu Kangal Beton Boru	75	75 ^{-0.6}	65	50	96,00 ₺



DUVAR - HAFİF SERİ 320 N / LIGHT DUTY

Ürün Kodu Order Code	Ürün İsmi Product Name	Anma Çapı Dia (mm)	Anma Dış Çap Outer Dia (mm)	Anma İç Çap Inner Dia (mm)	Ambalaj Miktarı Package (m)	Birim Fiyat Unit Price
ZB.SK.14/6	14 mm Siyah Kangal Duvar Boru	14	14 ^{-0.3}	11,2	100	5,10 ₺
ZB.SK.16/6	16 mm Siyah Kangal Duvar Boru	16	16 ^{-0.3}	13	100	5,80 ₺
ZB.SK.18/6	18 mm Siyah Kangal Duvar Boru	18	18 ^{-0.3}	14,5	100	6,70 ₺
ZB.SK.20/6	20 mm Siyah Kangal Duvar Boru	20	20 ^{-0.3}	16,6	100	7,80 ₺
ZB.SK.25/6	25 mm Siyah Kangal Duvar Boru	25	25 ^{-0.4}	21,4	100	11,00 ₺
ZB.SK.32/6	32 mm Siyah Kangal Duvar Boru	32	32 ^{-0.4}	27,8	100	17,60 ₺
ZB.SK.40/6	40 mm Siyah Kangal Duvar Boru	40	40 ^{-0.4}	35,0	100	24,60 ₺
ZB.SK.50/6	50 mm Siyah Kangal Duvar Boru	50	50 ^{-0.5}	45	100	35,30 ₺
ZB.SK.63/6	63 mm Siyah Kangal Duvar Boru	63	63 ^{-0.6}	57	50	60,00 ₺
ZB.SK.70/6	70 mm Siyah Kangal Duvar Boru	70	70 ^{-0.6}	63	50	63,00 ₺
ZB.SK.75/6	75 mm Siyah Kangal Duvar Boru	75	75 ^{-0.6}	69	50	74,00 ₺
ZB.SK.90/6	90 mm Siyah Kangal Duvar Boru	90	90 ^{-0.7}	83	50	95,00 ₺
ZB.SK.100/6	100 mm Siyah Kangal Duvar Boru	100	100 ^{-0.7}	93	50	108,00 ₺



BETON - ORTA SERİ 750 N / MEDIUM DUTY

Ürün Kodu Order Code	Ürün İsmi Product Name	Anma Çapı Dia (mm)	Anma Dış Çap Outer Dia (mm)	Anma İç Çap Inner Dia (mm)	Ambalaj Miktarı Package (m)	Birim Fiyat Unit Price
ZB.SK.14/10	14 mm Siyah Kangal Beton Boru	14	14 ^{-0.3}	10,8	100	5,80 ₺
ZB.SK.16/10	16 mm Siyah Kangal Beton Boru	16	16 ^{-0.3}	12,4	100	6,70 ₺
ZB.SK.18/10	18 mm Siyah Kangal Beton Boru	18	18 ^{-0.3}	14,2	100	7,60 ₺
ZB.SK.20/10	20 mm Siyah Kangal Beton Boru	20	20 ^{-0.3}	16	100	9,00 ₺
ZB.SK.25/10	25 mm Siyah Kangal Beton Boru	25	25 ^{-0.4}	20,1	100	12,70 ₺
ZB.SK.32/10	32 mm Siyah Kangal Beton Boru	32	32 ^{-0.4}	25,4	100	20,50 ₺
ZB.SK.40/10	40 mm Siyah Kangal Beton Boru	40	40 ^{-0.4}	32,6	100	30,60 ₺
ZB.SK.50/10	50 mm Siyah Kangal Beton Boru	50	50 ^{-0.5}	42,0	100	43,00 ₺
ZB.SK.63/10	63 mm Siyah Kangal Beton Boru	63	63 ^{-0.6}	54,4	50	66,00 ₺
ZB.SK.70/10	70 mm Siyah Kangal Beton Boru	70	70 ^{-0.6}	60,7	50	72,00 ₺
ZB.SK.75/10	75 mm Siyah Kangal Beton Boru	75	75 ^{-0.6}	67	50	81,00 ₺
ZB.SK.90/10	90 mm Siyah Kangal Beton Boru	90	90 ^{-0.7}	80	50	115,00 ₺
ZB.SK.100/10	100 mm Siyah Kangal Beton Boru	100	100 ^{-0.7}	90	50	130,00 ₺



SİYAH DÜZ BOY BORULAR HAFİF SERİ 320 N / LIGHT DUTY

Ürün Kodu Order Code	Ürün İsmi Product Name	Anma Çapı Dia (mm)	Anma Dış Çap Outer Dia (mm)	Anma İç Çap Inner Dia (mm)	Ambalaj Miktarı Package (m)	Birim Fiyat Unit Price
ZB.SD.14/6	14 mm Siyah Boy Boru 3 mt 320 N	14	14 ^{-0.3}	11,2	102	5,10 ₺
ZB.SD.16/6	16 mm Siyah Boy Boru 3 mt 320 N	16	16 ^{-0.3}	13	102	5,80 ₺
ZB.SD.18/6	18 mm Siyah Boy Boru 3 mt 320 N	18	18 ^{-0.3}	14,5	102	6,70 ₺
ZB.SD.20/6	20 mm Siyah Boy Boru 3 mt 320 N	20	20 ^{-0.3}	16,6	102	7,80 ₺
ZB.SD.25/6	25 mm Siyah Boy Boru 3 mt 320 N	25	25 ^{-0.4}	21,4	51	11,00 ₺
ZB.SD.32/6	32 mm Siyah Boy Boru 3 mt 320 N	32	32 ^{-0.4}	27,8	51	17,60 ₺
ZB.SD.40/6	40 mm Siyah Boy Boru 3 mt 320 N	40	40 ^{-0.4}	35,0	51	24,60 ₺
ZB.SD.50/6	50 mm Siyah Boy Boru 3 mt 320 N	50	50 ^{-0.5}	45	51	35,30 ₺



SİYAH DÜZ BOY BORULAR ORTA SERİ 750 N / MEDIUM DUTY

Ürün Kodu Order Code	Ürün İsmi Product Name	Anma Çapı Dia (mm)	Anma Dış Çap Outer Dia (mm)	Anma İç Çap Inner Dia (mm)	Ambalaj Miktarı Package (m)	Birim Fiyat Unit Price
ZB.SD.14/10	14 mm Siyah Boy Boru 3 mt 750 N	14	14 ^{-0.3}	10,8	102	5,80 ₺
ZB.SD.16/10	16 mm Siyah Boy Boru 3 mt 750 N	16	16 ^{-0.3}	12,4	102	6,70 ₺
ZB.SD.18/10	18 mm Siyah Boy Boru 3 mt 750 N	18	18 ^{-0.3}	14,2	102	7,60 ₺
ZB.SD.20/10	20 mm Siyah Boy Boru 3 mt 750 N	20	20 ^{-0.3}	16	102	9,00 ₺
ZB.SD.25/10	25 mm Siyah Boy Boru 3 mt 750 N	25	25 ^{-0.4}	20,1	51	12,70 ₺
ZB.SD.32/10	32 mm Siyah Boy Boru 3 mt 750 N	32	32 ^{-0.4}	25,4	51	20,50 ₺
ZB.SD.40/10	40 mm Siyah Boy Boru 3 mt 750 N	40	40 ^{-0.4}	32,6	51	30,60 ₺
ZB.SD.50/10	50 mm Siyah Boy Boru 3 mt 750 N	50	50 ^{-0.5}	42,0	51	43,00 ₺

PE HALOJEN FREE ALEV YAYAN DÜZ BOY BORULARI

PE HALOGEN FREE FLAME PROPAGATING RIGID PIPES



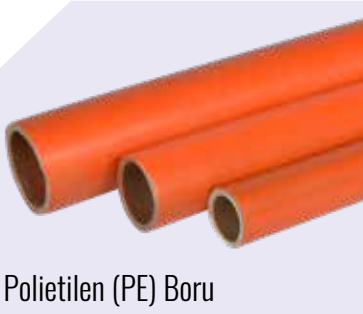
Polietilen (PE) Boru

Teknik Özellikler / Technical Specifications

Standart/Standard	: TS EN 61386-21
Malzeme/Material	: Polietilen / Polyethylene
Sıkıştırma Dayanımı/Compressive Strength	: 320 Newton Hafif Seri Sınıf (class) 2
Darbe Dayanımı/Impact Strength	: 2 kg / 100 mm Sınıf (class) 3
Minimum Çalışma Sıcaklığı/Min. Operation Temperature	: -15 °C Sınıf (class) 3
Maksimum Çalışma Sıcaklığı/Max. Operation Temperature	: 60 °C Sınıf (class) 1
Renk Seçeneği/Color Option	

PE HALOJEN FREE ALEV YAYAN DÜZ BOY BORULARI HAFİF SERİ 320 N 2331 / LIGHT DUTY

Ürün Kodu Order Code	Ürün İsmi Product Name	Anma Çapı Dia (mm)	Anma Dış Çap Outer Dia (mm)	Anma İç Çap Inner Dia (mm)	Ambalaj Miktarı Package (m)	Birim Fiyat Unit Price
ZB.TD.14/6	14 mm H.F Alev Yayan Düz Boy Boru 3 mt 320 N	14	14 ^{-0.3}	11,2	102	5,75 ₺
ZB.TD.16/6	16 mm H.F Alev Yayan Düz Boy Boru 3 mt 320 N	16	16 ^{-0.3}	13,6	102	6,60 ₺
ZB.TD.18/6	18 mm H.F Alev Yayan Düz Boy Boru 3 mt 320 N	18	18 ^{-0.3}	14,5	102	7,50 ₺
ZB.TD.20/6	20 mm H.F Alev Yayan Düz Boy Boru 3 mt 320 N	20	20 ^{-0.3}	17,3	102	8,90 ₺
ZB.TD.25/6	25 mm H.F Alev Yayan Düz Boy Boru 3 mt 320 N	25	25 ^{-0.4}	22,25	51	12,80 ₺
ZB.TD.32/6	32 mm H.F Alev Yayan Düz Boy Boru 3 mt 320 N	32	32 ^{-0.4}	29	51	20,00 ₺



Polietilen (PE) Boru

Teknik Özellikler / Technical Specifications

Standart/Standard	: TS EN 61386-21
Malzeme/Material	: Polietilen / Polyethylene
Sıkıştırma Dayanımı/Compressive Strength	: 750 Newton Orta Seri Sınıf (class) 3
Darbe Dayanımı/Impact Strength	: 2 kg / 100 mm Sınıf (class) 3
Minimum Çalışma Sıcaklığı/Min. Operation Temperature	: -15 °C Sınıf (class) 3
Maksimum Çalışma Sıcaklığı/Max. Operation Temperature	: 60 °C Sınıf (class) 1
Renk Seçeneği/Color Option	

PE HALOJEN FREE ALEV YAYAN DÜZ BOY BORULARI ORTA SERİ 750 N 3331 / MEDIUM DUTY

Ürün Kodu Order Code	Ürün İsmi Product Name	Anma Çapı Dia (mm)	Anma Dış Çap Outer Dia (mm)	Anma İç Çap Inner Dia (mm)	Ambalaj Miktarı Package (m)	Birim Fiyat Unit Price
ZB.TD.14/10	14 mm H.F Alev Yayan Düz Boy Boru 3 mt 750 N	14	14 ^{-0.3}	10,8	102	6,50 ₺
ZB.TD.16/10	16 mm H.F Alev Yayan Düz Boy Boru 3 mt 750 N	16	16 ^{-0.3}	13	102	7,40 ₺
ZB.TD.18/10	18 mm H.F Alev Yayan Düz Boy Boru 3 mt 750 N	18	18 ^{-0.3}	14,2	102	8,70 ₺
ZB.TD.20/10	20 mm H.F Alev Yayan Düz Boy Boru 3 mt 750 N	20	20 ^{-0.3}	17	102	10,30 ₺
ZB.TD.25/10	25 mm H.F Alev Yayan Düz Boy Boru 3 mt 750 N	25	25 ^{-0.4}	21,4	51	15,30 ₺
ZB.TD.32/10	32 mm H.F Alev Yayan Düz Boy Boru 3 mt 750 N	32	32 ^{-0.4}	28,5	51	23,50 ₺

PE HALOJEN FREE ALEV YAYMAYAN DÜZ BOY BORULARI

PE HALOJEN FREE NON FLAME PROPAGATING RIGID PIPES



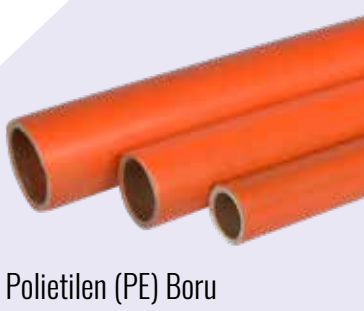
Polietilen (PE) Boru

Teknik Özellikler / Technical Specifications

Standart/Standard	: TS EN 61386-21
Malzeme/Material	: Polietilen / Polyethylene
Sıkıştırma Dayanımı/Compressive Strength	: 320 Newton Hafif Seri Sınıf (class) 2
Darbe Dayanımı/Impact Strength	: 2 kg / 100 mm Sınıf (class) 3
Minimum Çalışma Sıcaklığı/Min. Operation Temperature	: -15 °C Sınıf (class) 3
Maksimum Çalışma Sıcaklığı/Max. Operation Temperature	: 60 °C Sınıf (class) 1
Renk Seçeneği/Color Option	

PE HALOJEN FREE ALEV YAYMAYAN DÜZ BOY BORULARI HAFİF SERİ 320 N 2331 / LIGHT DUTY

Ürün Kodu Order Code	Ürün İsmi Product Name	Anma Çapı Dia (mm)	Anma Dış Çap Outer Dia (mm)	Anma İç Çap Inner Dia (mm)	Ambalaj Miktarı Package (m)	Birim Fiyat Unit Price
ZB.DBY.16/6	16 mm H.F Alev Yaymayan Gri Düz Boy Boru 3 mt 320 N	16	16 ^{-0.3}	13,6	102	11,10 ₺
ZB.DBY.20/6	20 mm H.F Alev Yaymayan Gri Düz Boy Boru 3 mt 320 N	20	20 ^{-0.3}	17,3	102	15,20 ₺
ZB.DBY.25/6	25 mm H.F Alev Yaymayan Gri Düz Boy Boru 3 mt 320 N	25	25 ^{-0.4}	22,25	51	22,60 ₺
ZB.DBY.32/6	32 mm H.F Alev Yaymayan Gri Düz Boy Boru 3 mt 320 N	32	32 ^{-0.4}	29	51	35,00 ₺



Polietilen (PE) Boru

Teknik Özellikler / Technical Specifications

Standart/Standard	: TS EN 61386-21
Malzeme/Material	: Polietilen / Polyethylene
Sıkıştırma Dayanımı/Compressive Strength	: 750 Newton Orta Seri Sınıf (class) 3
Darbe Dayanımı/Impact Strength	: 2 kg / 100 mm Sınıf (class) 3
Minimum Çalışma Sıcaklığı/Min. Operation Temperature	: -15 °C Sınıf (class) 3
Maksimum Çalışma Sıcaklığı/Max. Operation Temperature	: 60 °C Sınıf (class) 1
Renk Seçeneği/Color Option	

PE HALOJEN FREE ALEV YAYMAYAN DÜZ BOY BORULARI ORTA SERİ 750 N 3331 / MEDIUM DUTY

Ürün Kodu Order Code	Ürün İsmi Product Name	Anma Çapı Dia (mm)	Anma Dış Çap Outer Dia (mm)	Anma İç Çap Inner Dia (mm)	Ambalaj Miktarı Package (m)	Birim Fiyat Unit Price
ZB.DBY.16/10	16 mm H.F Alev Yaymayan Gri Düz Boy Boru 3 mt 750 N	16	16 ^{-0.3}	13	102	12,60 ₺
ZB.DBY.20/10	20 mm H.F Alev Yaymayan Gri Düz Boy Boru 3 mt 750 N	20	20 ^{-0.3}	17	102	17,70 ₺
ZB.DBY.25/10	25 mm H.F Alev Yaymayan Gri Düz Boy Boru 3 mt 750 N	25	25 ^{-0.4}	21,4	51	26,30 ₺
ZB.DBY.32/10	32 mm H.F Alev Yaymayan Gri Düz Boy Boru 3 mt 750 N	32	32 ^{-0.4}	28,5	51	40,00 ₺

PVC ALEV YAYMAYAN DÜZ BOY BORULARI

PVC NON FLAME PROPAGATING RIGID PIPES



PVC Boru

Teknik Özellikler / Technical Specifications

Standart/Standard	: TS EN 61386-21
Malzeme/Material	: PVC
Sıkıştırma Dayanımı/Compressive Strength	: 320 Newton Hafif Seri Sınıf (class) 2
Darbe Dayanımı/Impact Strength	: 2 kg / 100 mm Sınıf (class) 3
Minimum Çalışma Sıcaklığı/Min. Operation Temperature	: -15 °C Sınıf (class) 3
Maksimum Çalışma Sıcaklığı/Max. Operation Temperature	: 60 °C Sınıf (class) 1

PVC ALEV YAYMAYAN DÜZ BOY BORULARI HAFİF SERİ 320 N 2331 / LIGHT DUTY TS EN 61386-21

Ürün Kodu Order Code	Ürün İsmi Product Name	Anma Çapı Dia (mm)	Anma Dış Çap Outer Dia (mm)	Anma İç Çap Inner Dia (mm)	Ambalaj Miktarı Package (m)	Birim Fiyat Unit Price
ZB.PB.16/6	16 mm PVC Alev Yaymayan Gri Düz Boy Boru 3 mt 320 N	16	16 ^{-0.3}	13,6	102	9,20 ₺
ZB.PB.20/6	20 mm PVC Alev Yaymayan Gri Düz Boy Boru 3 mt 320 N	20	20 ^{-0.3}	17,3	102	12,00 ₺
ZB.PB.25/6	25 mm PVC Alev Yaymayan Gri Düz Boy Boru 3 mt 320 N	25	25 ^{-0.4}	22,25	51	15,60 ₺
ZB.PB.32/6	32 mm PVC Alev Yaymayan Gri Düz Boy Boru 3 mt 320 N	32	32 ^{-0.4}	28,7	42	30,50 ₺
ZB.PB.40/6	40 mm PVC Alev Yaymayan Gri Düz Boy Boru 3 mt 320 N	40	40 ^{-0.4}	36,5	30	39,00 ₺



PVC Boru

Teknik Özellikler / Technical Specifications

Standart/Standard	: TS EN 61386-21
Malzeme/Material	: PVC
Sıkıştırma Dayanımı/Compressive Strength	: 750 Newton Orta Seri Sınıf (class) 3
Darbe Dayanımı/Impact Strength	: 2 kg / 100 mm Sınıf (class) 3
Minimum Çalışma Sıcaklığı/Min. Operation Temperature	: -15 °C Sınıf (class) 3
Maksimum Çalışma Sıcaklığı/Max. Operation Temperature	: 60 °C Sınıf (class) 1

PVC ALEV YAYMAYAN DÜZ BOY BORULARI ORTA SERİ 750 N 3331 / MEDIUM DUTY TS EN 61386-21

Ürün Kodu Order Code	Ürün İsmi Product Name	Anma Çapı Dia (mm)	Anma Dış Çap Outer Dia (mm)	Anma İç Çap Inner Dia (mm)	Ambalaj Miktarı Package (m)	Birim Fiyat Unit Price
ZB.PB.16/10	16 mm PVC Alev Yaymayan Gri Düz Boy Boru 3 mt 750 N	16	16 ^{-0.3}	13	102	11,00 ₺
ZB.PB.20/10	20 mm PVC Alev Yaymayan Gri Düz Boy Boru 3 mt 750 N	20	20 ^{-0.3}	17	102	13,50 ₺
ZB.PB.25/10	25 mm PVC Alev Yaymayan Gri Düz Boy Boru 3 mt 750 N	25	25 ^{-0.4}	21,4	51	18,60 ₺
ZB.PB.32/10	32 mm PVC Alev Yaymayan Gri Düz Boy Boru 3 mt 750 N	32	32 ^{-0.4}	28	42	36,50 ₺
ZB.PB.40/10	40 mm PVC Alev Yaymayan Gri Düz Boy Boru 3 mt 750 N	40	40 ^{-0.4}	35,8	30	45,00 ₺

MUFLU PVC ALEV YAYMAYAN DÜZ BOY BORULARI

PVC NON FLAME PROPAGATING SELF FITTING RIGID PIPES



Muflu PVC Boru

Teknik Özellikler / Technical Specifications

Standart/Standard	: TS EN 61386-21
Malzeme/Material	: PVC
Sıkıştırma Dayanımı/Compressive Strength	: 320 Newton Hafif Seri Sınıf (class) 2
Darbe Dayanımı/Impact Strength	: 2 kg / 100 mm Sınıf (class) 3
Minimum Çalışma Sıcaklığı/Min. Operation Temperature	: -15 °C Sınıf (class) 3
Maksimum Çalışma Sıcaklığı/Max. Operation Temperature	: 60 °C Sınıf (class) 1

MUFLU PVC ALEV YAYMAYAN DÜZ BOY BORULARI HAFİF SERİ 320 N 2331 / LIGHT DUTY TS EN 61386-21

Ürün Kodu Order Code	Ürün İsmi Product Name	Anma Çapı Dia (mm)	Anma Dış Çap Outer Dia (mm)	Anma İç Çap Inner Dia (mm)	Ambalaj Miktarı Package (m)	Birim Fiyat Unit Price
ZB.PB.16/61	16 mm Muflu PVC Alev Yaymayan Gri Düz Boy Boru 3 mt 320 N	16	16 ^{-0.3}	13,6	102	13,00 ₺
ZB.PB.20/61	20 mm Muflu PVC Alev Yaymayan Gri Düz Boy Boru 3 mt 320 N	20	20 ^{-0.3}	17,3	102	16,50 ₺
ZB.PB.25/61	25 mm Muflu PVC Alev Yaymayan Gri Düz Boy Boru 3 mt 320 N	25	25 ^{-0.4}	22,25	51	20,50 ₺
ZB.PB.32/61	32 mm Muflu PVC Alev Yaymayan Gri Düz Boy Boru 3 mt 320 N	32	32 ^{-0.4}	28,7	42	37,00 ₺
ZB.PB.40/61	40 mm Muflu PVC Alev Yaymayan Gri Düz Boy Boru 3 mt 320 N	40	40 ^{-0.4}	36,5	30	47,00 ₺



Muflu PVC Boru

Teknik Özellikler / Technical Specifications

Standart/Standard	: TS EN 61386-21
Malzeme/Material	: PVC
Sıkıştırma Dayanımı/Compressive Strength	: 750 Newton Orta Seri Sınıf (class) 3
Darbe Dayanımı/Impact Strength	: 2 kg / 100 mm Sınıf (class) 3
Minimum Çalışma Sıcaklığı/Min. Operation Temperature	: -15 °C Sınıf (class) 3
Maksimum Çalışma Sıcaklığı/Max. Operation Temperature	: 60 °C Sınıf (class) 1

MUFLU PVC ALEV YAYMAYAN DÜZ BOY BORULARI ORTA SERİ 750 N 3331 / MEDIUM DUTY TS EN 61386-21

Ürün Kodu Order Code	Ürün İsmi Product Name	Anma Çapı Dia (mm)	Anma Dış Çap Outer Dia (mm)	Anma İç Çap Inner Dia (mm)	Ambalaj Miktarı Package (m)	Birim Fiyat Unit Price
ZB.PB.16/101	16 mm Muflu PVC Alev Yaymayan Gri Düz Boy Boru 3 mt 750 N	16	16 ^{-0.3}	13	102	15,00 ₺
ZB.PB.20/101	20 mm Muflu PVC Alev Yaymayan Gri Düz Boy Boru 3 mt 750 N	20	20 ^{-0.3}	17	102	18,00 ₺
ZB.PB.25/101	25 mm Muflu PVC Alev Yaymayan Gri Düz Boy Boru 3 mt 750 N	25	25 ^{-0.4}	21,4	51	24,00 ₺
ZB.PB.32/101	32 mm Muflu PVC Alev Yaymayan Gri Düz Boy Boru 3 mt 750 N	32	32 ^{-0.4}	28	42	44,00 ₺
ZB.PB.40/101	40 mm Muflu PVC Alev Yaymayan Gri Düz Boy Boru 3 mt 750 N	40	40 ^{-0.4}	35,8	30	54,00 ₺

HALOJEN FREE ALEV YAYMAYAN DÜZ BOY BORU AKSESUARLARI

HALOGEN FREE NON FLAME PROPAGATING RIGID PIPES ACCESSORIES



EK MUF / RIGID CONDUIT COUPLING

Ürün Kodu Order Code	Ürün İsmi Product Name	Ambalaj Miktarı Package (adet)	Birim Fiyat Unit Price
ZB.PB.161	16 mm Düz boru Mufu	100	5,50 ₺
ZB.PB.201	20 mm Düz boru Mufu	100	6,30 ₺
ZB.PB.251	25 mm Düz boru Mufu	100	8,50 ₺
ZB.PB.321	32 mm Düz boru Mufu	50	12,20 ₺



DİRSEK / 90° BEND

Ürün Kodu Order Code	Ürün İsmi Product Name	Ambalaj Miktarı Package (adet)	Birim Fiyat Unit Price
ZB.PB.162	16 mm Dirsek	100	7,20 ₺
ZB.PB.202	20 mm Dirsek	100	9,30 ₺
ZB.PB.252	25 mm Dirsek	50	11,60 ₺
ZB.PB.322	32 mm Dirsek	25	18,00 ₺



AÇILIR T DİRSEK / T BEND

Ürün Kodu Order Code	Ürün İsmi Product Name	Ambalaj Miktarı Package (adet)	Birim Fiyat Unit Price
ZB.PB.163	16 mm T Dirsek	100	12,50 ₺
ZB.PB.203	20 mm T Dirsek	100	12,70 ₺
ZB.PB.253	25 mm T Dirsek	100	18,00 ₺
ZB.PB.323	32 mm T Dirsek	50	23,30 ₺



DÜZ BORU REKORU / RIGID CONDUIT ADAPTOR

Ürün Kodu Order Code	Ürün İsmi Product Name	Ambalaj Miktarı Package (adet)	Birim Fiyat Unit Price
ZB.PB.164	16 mm Düz Boru Rekoru	100	11,60 ₺
ZB.PB.204	20 mm Düz Boru Rekoru	100	13,00 ₺
ZB.PB.254	25 mm Düz Boru Rekoru	100	14,70 ₺
ZB.PB.324	32 mm Düz Boru Rekoru	50	20,00 ₺



KAPAKLI KROŞE / LOCKED CONDUIT SUPPORT

Ürün Kodu Order Code	Ürün İsmi Product Name	Ambalaj Miktarı Package (adet)	Birim Fiyat Unit Price
ZB.PB.165	16 mm Geçmeli Kapaklı Kroşe	100	2,35 ₺
ZB.PB.205	20 mm Geçmeli Kapaklı Kroşe	100	2,70 ₺
ZB.PB.255	25 mm Geçmeli Kapaklı Kroşe	100	3,25 ₺
ZB.PB.325	32 mm Geçmeli Kapaklı Kroşe	50	4,00 ₺

HALOJEN FREE ALEV YAYMAYAN DÜZ BOY BORU AKSESUARLARI

HALOGEN FREE NON FLAME PROPAGATING RIGID PIPES ACCESSORIES



SPİRAL BORU REKORU / CORRUGATED CONDUIT ADAPTOR

Ürün Kodu Order Code	Ürün İsmi Product Name	Ambalaj Miktarı Package (adet)	Birim Fiyat Unit Price
ZB.PB.167	16 mm Spiral Boru Rekoru	100	11,10 ₺
ZB.PB.207	20 mm Spiral Boru Rekoru	100	13,50 ₺
ZB.PB.257	25 mm Spiral Boru Rekoru	100	15,50 ₺
ZB.PB.327	32 mm Spiral Boru Rekoru	50	20,00 ₺



AY KROŞE / CONDUIT SUPPORT

Ürün Kodu Order Code	Ürün İsmi Product Name	Ambalaj Miktarı Package (adet)	Birim Fiyat Unit Price
ZB.PB.168	16 mm Geçmeli Ay Kroşe	100	3,75 ₺
ZB.PB.208	20 mm Geçmeli Ay Kroşe	100	3,90 ₺
ZB.PB.258	25 mm Geçmeli Ay Kroşe	100	4,50 ₺
ZB.PB.328	32 mm Geçmeli Ay Kroşe	50	7,20 ₺



BASTON KROŞE / STICK CLIP

Ürün Kodu Order Code	Ürün İsmi Product Name	Ambalaj Miktarı Package (adet)	Birim Fiyat Unit Price
ZB.PB.209	20 mm Baston Kroşe	250	1,00 ₺
ZB.PB.259	25 mm Baston Kroşe	250	1,30 ₺



CIMBIZ KROŞE / TWEEZERS CLIP

Ürün Kodu Order Code	Ürün İsmi Product Name	Ambalaj Miktarı Package (adet)	Birim Fiyat Unit Price
ZB.PB.1610	3/13 mm Cımbız Kroşe	500	1,10 ₺
ZB.PB.2010	20 mm Cımbız Kroşe	500	1,30 ₺



SPİRAL BORU-DÜZ BORU MUFU / CORRUGATED-RIGID COUPLING

Ürün Kodu Order Code	Ürün İsmi Product Name	Ambalaj Miktarı Package (adet)	Birim Fiyat Unit Price
ZB.PB.1611	16 mm Spiral Boru - Düz Boru Mufu	100	5,40 ₺
ZB.PB.2011	20 mm Spiral Boru - Düz Boru Mufu	100	5,60 ₺
ZB.PB.2511	25 mm Spiral Boru - Düz Boru Mufu	100	7,70 ₺
ZB.PB.3211	32 mm Spiral Boru - Düz Boru Mufu	100	9,70 ₺

HALOJEN FREE ALEV YAYMAYAN SİRİRAL BORULAR

HALOGEN FREE NON FLAME PROPAGATING SPIRALS

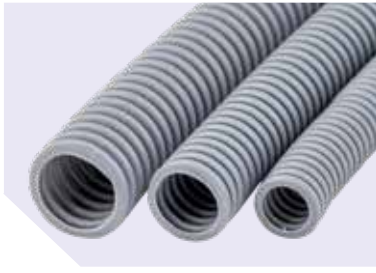


TS EN 61386-22

Teknik Özellikler / Technical Specifications

Standart/Standard	TS EN 61386-22 / 08.11.2005
Belge No/Certificate no	14.11.34 / TSE-63870
Malzeme/Material	Polietilen / Polyethylene
Sıkıştırılmaya Karşı Dayanım/Compressive Strength	Hafif (sınıf/class 2)
Darbeye Karşı Dayanıklılık/Impact Strength	Orta (sınıf/class 3)
Düşük Sıcaklık Aralığı/Min. Operation Temperature	-15 °C (sınıf/class 3)
Yüksek Sıcaklık Aralığı/Max. Operation Temperature	+ 60 °C (sınıf/class 1)
Bükmeye Karşı Dayanıklılık/Bending Strength	Esnek/kendini toparlayan

HALOJEN FREE ALEV YAYMAYAN SİRİRAL BORU / HALOGEN FREE NON FLAME PROPAGATING SPIRALS



Ürün Kodu Order Code	Ürün İsmi Product Name	Anma Çapı Dia (mm)	Anma Dış Çap Outer Dia (mm)	Anma İç Çap Inner Dia (mm)	Ambalaj Miktarı Package (m)	Birim Fiyatı Unit Price
ZB.SH1.16	16 mm H.F Alev Yaymayan Spiral Boru	16	16 ^{-0.3}	11,5	100	7,15 ₺
ZB.SH1.20	20 mm H.F Alev Yaymayan Spiral Boru	20	20 ^{-0.3}	15	50	9,85 ₺
ZB.SH1.25	25 mm H.F Alev Yaymayan Spiral Boru	25	25 ^{-0.4}	19	50	13,60 ₺
ZB.SH1.32	32 mm H.F Alev Yaymayan Spiral Boru	32	32 ^{-0.4}	24,5	50	17,30 ₺

HALOJEN FREE ALEV YAYMAYAN SİRİRAL BORU KILAVUZ TELLİ / HALOGEN FREE NON FLAME PROPAGATING SPIRALS



Ürün Kodu Order Code	Ürün İsmi Product Name	Anma Çapı Dia (mm)	Anma Dış Çap Outer Dia (mm)	Anma İç Çap Inner Dia (mm)	Ambalaj Miktarı Package (m)	Birim Fiyatı Unit Price
ZB.SH11.16	16 mm H.F Alev Yaymayan Spiral Kılavuz Telli	16	16 ^{-0.3}	11,5	100	8,00 ₺
ZB.SH11.20	20 mm H.F Alev Yaymayan Spiral Kılavuz Telli	20	20 ^{-0.3}	15	50	10,80 ₺
ZB.SH11.25	25 mm H.F Alev Yaymayan Spiral Kılavuz Telli	25	25 ^{-0.4}	19	50	14,80 ₺
ZB.SH11.32	32 mm H.F Alev Yaymayan Spiral Kılavuz Telli	32	32 ^{-0.4}	24,5	50	18,80 ₺

HALOJEN FREE ALEV YAYAN SİRİRAL BORU / HALOGEN FREE FLAME PROPAGATING SPIRALS



Ürün Kodu Order Code	Ürün İsmi Product Name	Anma Çapı Dia (mm)	Anma Dış Çap Outer Dia (mm)	Anma İç Çap Inner Dia (mm)	Ambalaj Miktarı Package (m)	Birim Fiyatı Unit Price
ZB.SH2.16	16 mm H.F Alev Yayan Spiral Boru	16	16 ^{-0.3}	11,5	100	4,60 ₺
ZB.SH2.20	20 mm H.F Alev Yayan Spiral Boru	20	20 ^{-0.3}	15	50	6,15 ₺
ZB.SH2.25	25 mm H.F Alev Yayan Spiral Boru	25	25 ^{-0.4}	19	50	8,15 ₺
ZB.SH2.32	32 mm H.F Alev Yayan Spiral Boru	32	32 ^{-0.4}	24,5	50	10,40 ₺

HALOJEN FREE ALEV YAYAN SİRİRAL BORU KILAVUZ TELLİ / HALOGEN FREE FLAME PROPAGATING SPIRALS



Ürün Kodu Order Code	Ürün İsmi Product Name	Anma Çapı Dia (mm)	Anma Dış Çap Outer Dia (mm)	Anma İç Çap Inner Dia (mm)	Ambalaj Miktarı Package (m)	Birim Fiyatı Unit Price
ZB.SH21.16	16 mm H.F Alev Yayan Spiral Kılavuz Telli	16	16 ^{-0.3}	11,5	100	5,15 ₺
ZB.SH21.20	20 mm H.F Alev Yayan Spiral Kılavuz Telli	20	20 ^{-0.3}	15	50	6,80 ₺
ZB.SH21.25	25 mm H.F Alev Yayan Spiral Kılavuz Telli	25	25 ^{-0.4}	19	50	8,90 ₺
ZB.SH21.32	32 mm H.F Alev Yayan Spiral Kılavuz Telli	32	32 ^{-0.4}	24,5	50	11,30 ₺

ÇELİK SİRAL BORULAR

STEEL SPIRALS

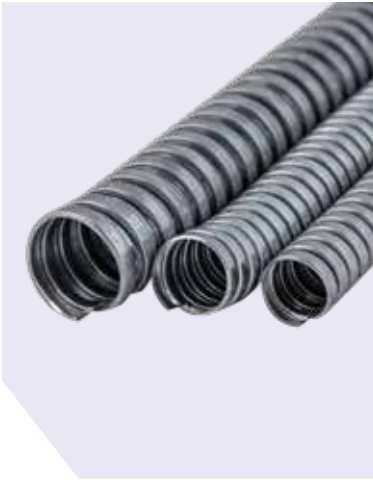


TS EN 61386-22

Teknik Özellikler / Technical Specifications

Standart/Standard	TS EN 61386-22 / 08.11.2005
Belge No/Certificate no	14.11.34 / TSE-63870
Malzeme/Material	Çelik
Sıkıştırmaya Karşı Dayanım/Compressive Strength	Hafif (sınıf/class 2)
Darbeye Karşı Dayanıklılık/Impact Strength	Orta (sınıf/class 3)
Düşük Sıcaklık Aralığı/Min. Operation Temperature	-15 °C (sınıf/class 3)
Yüksek Sıcaklık Aralığı/Max. Operation Temperature	+ 60 °C (sınıf/class 1)
Bükme Karşı Dayanıklılık/Bending Strength	Esnek/kendini toparlayan

ÇELİK SİRAL BORU / STEEL SPIRALS

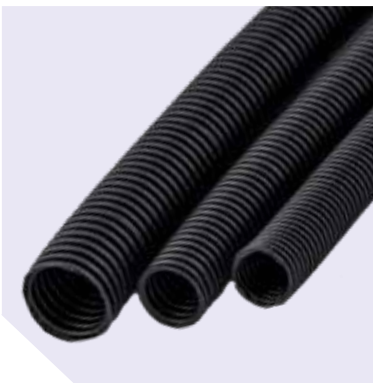


Ürün Kodu Order Code	Ürün İsmi Product Name	Anma Dış Çap Outer Dia (mm)	Anma İç Çap Inner Dia (mm)	Ambalaj Miktarı Package (m)	Birim Fiyatı Unit Price
ZB.CSB.11	11 mm Çelik Spiral Boru	14,50	11,00	50	12,30 ₺
ZB.CSB.14	14 mm Çelik Spiral Boru	17,50	14,00	50	15,35 ₺
ZB.CSB.16	16 mm Çelik Spiral Boru	19,50	16,00	50	17,50 ₺
ZB.CSB.18	18 mm Çelik Spiral Boru	21,50	18,00	50	20,00 ₺
ZB.CSB.21	21 mm Çelik Spiral Boru	24,00	21,00	50	26,00 ₺
ZB.CSB.26	26 mm Çelik Spiral Boru	29,50	26,00	25	28,00 ₺
ZB.CSB.32	32 mm Çelik Spiral Boru	35,50	32,00	25	35,00 ₺
ZB.CSB.37	37 mm Çelik Spiral Boru	40,50	37,00	25	40,00 ₺



Ürün Kodu Order Code	Ürün İsmi Product Name	Anma Dış Çap Outer Dia (mm)	Anma İç Çap Inner Dia (mm)	Ambalaj Miktarı Package (m)	Birim Fiyatı Unit Price
ZB.CSBK.11	11 mm Çelik Spiral Boru Kılavuz Telli	14,50	11,00	50	13,20 ₺
ZB.CSBK.14	14 mm Çelik Spiral Boru Kılavuz Telli	17,50	14,00	50	16,30 ₺
ZB.CSBK.16	16 mm Çelik Spiral Boru Kılavuz Telli	19,50	16,00	50	18,50 ₺
ZB.CSBK.18	18 mm Çelik Spiral Boru Kılavuz Telli	21,50	18,00	50	21,00 ₺
ZB.CSBK.21	21 mm Çelik Spiral Boru Kılavuz Telli	24,00	21,00	50	27,00 ₺
ZB.CSBK.26	26 mm Çelik Spiral Boru Kılavuz Telli	29,50	26,00	25	29,00 ₺
ZB.CSBK.32	32 mm Çelik Spiral Boru Kılavuz Telli	35,50	32,00	25	36,00 ₺
ZB.CSBK.37	37 mm Çelik Spiral Boru Kılavuz Telli	40,50	37,00	25	41,00 ₺

SİYAH SİRAL BORU / PLASTIC SPIRALS



Ürün Kodu Order Code	Ürün İsmi Product Name	Anma Çapı Dia (mm)	Ambalaj Miktarı Package (m)	Birim Fiyatı Unit Price
ZB.SB.14	14 mm Siyah Spiral Boru	14	100	4,15 ₺
ZB.SB.16	16 mm Siyah Spiral Boru	16	50	5,20 ₺
ZB.SB.18	18 mm Siyah Spiral Boru	18	50	6,50 ₺
ZB.SB.26	26 mm Siyah Spiral Boru	26	50	8,80 ₺
ZB.SB.32	32 mm Siyah Spiral Boru	32	50	17,80 ₺
ZB.SB.40	40 mm Siyah Spiral Boru	40	50	25,80 ₺



Teknik Özellikler / Technical Specifications

Standart/Standard	TS EN 61386-22 / 08.11.2005
Belge No/Certificate no	14.11.34 / TSE-63870
Malzeme/Material	Çelik
Sıkıştırmaya Karşı Dayanım/Compressive Strength	Hafif (sınıf/class 2)
Darbeye Karşı Dayanıklılık/Impact Strength	Orta (sınıf/class 3)
Düşük Sıcaklık Aralığı/Min. Operation Temperature	-15 °C (sınıf/class 3)
Yüksek Sıcaklık Aralığı/Max. Operation Temperature	+ 60 °C (sınıf/class 1)
Bükmeye Karşı Dayanıklılık/Bending Strength	Esnek/kendini toparlayan

İZOLELİ ÇELİK SİRAL BORU/PVC INSULATED STEEL SPIRALS



Ürün Kodu Order Code	Ürün İsmi Product Name	Anma Dış Çap Outer Dia (mm)	Anma İç Çap Inner Dia (mm)	Ambalaj Miktarı Package (m)	Birim Fiyatı Unit Price
ZB.ICSBE.11	11 mm İzoleli Çelik Spiral Boru EKO	15,50	11,00	50	16,80 ₺
ZB.ICSBE.14	14 mm İzoleli Çelik Spiral Boru EKO	18,50	14,00	50	19,70 ₺
ZB.ICSBE.16	16 mm İzoleli Çelik Spiral Boru EKO	20,50	16,00	50	22,00 ₺
ZB.ICSBE.18	18 mm İzoleli Çelik Spiral Boru EKO	22,50	18,00	50	25,00 ₺
ZB.ICSBE.21	21 mm İzoleli Çelik Spiral Boru EKO	25,00	21,00	50	30,00 ₺
ZB.ICSBE.26	26 mm İzoleli Çelik Spiral Boru EKO	30,50	26,00	25	34,00 ₺
ZB.ICSBE.32	32 mm İzoleli Çelik Spiral Boru EKO	36,50	32,00	25	42,00 ₺
ZB.ICSBE.37	37 mm İzoleli Çelik Spiral Boru EKO	41,50	37,00	25	44,00 ₺



Ürün Kodu Order Code	Ürün İsmi Product Name	Anma Dış Çap Outer Dia (mm)	Anma İç Çap Inner Dia (mm)	Ambalaj Miktarı Package (m)	Birim Fiyatı Unit Price
ZB.ICSB.11	11 mm İzoleli Çelik Spiral Boru	15,50	11,00	50	19,00 ₺
ZB.ICSB.14	14 mm İzoleli Çelik Spiral Boru	18,50	14,00	50	22,50 ₺
ZB.ICSB.16	16 mm İzoleli Çelik Spiral Boru	20,50	16,00	50	25,00 ₺
ZB.ICSB.18	18 mm İzoleli Çelik Spiral Boru	22,50	18,00	50	28,50 ₺
ZB.ICSB.21	21 mm İzoleli Çelik Spiral Boru	25,00	21,00	50	35,00 ₺
ZB.ICSB.26	26 mm İzoleli Çelik Spiral Boru	30,50	26,00	25	39,00 ₺
ZB.ICSB.32	32 mm İzoleli Çelik Spiral Boru	36,50	32,00	25	48,00 ₺
ZB.ICSB.37	37 mm İzoleli Çelik Spiral Boru	41,50	37,00	25	51,00 ₺



Ürün Kodu Order Code	Ürün İsmi Product Name	Anma Dış Çap Outer Dia (mm)	Anma İç Çap Inner Dia (mm)	Ambalaj Miktarı Package (m)	Birim Fiyatı Unit Price
ZB.ICSBK.11	11 mm İzoleli Çelik Spiral Boru Kılavuz Telli	15,50	11,00	50	20,00 ₺
ZB.ICSBK.14	14 mm İzoleli Çelik Spiral Boru Kılavuz Telli	18,50	14,00	50	23,50 ₺
ZB.ICSBK.16	16 mm İzoleli Çelik Spiral Boru Kılavuz Telli	20,50	16,00	50	26,50 ₺
ZB.ICSBK.18	18 mm İzoleli Çelik Spiral Boru Kılavuz Telli	22,50	18,00	50	29,50 ₺
ZB.ICSBK.21	21 mm İzoleli Çelik Spiral Boru Kılavuz Telli	25,00	21,00	50	36,00 ₺
ZB.ICSBK.26	26 mm İzoleli Çelik Spiral Boru Kılavuz Telli	30,50	26,00	25	40,00 ₺
ZB.ICSBK.32	32 mm İzoleli Çelik Spiral Boru Kılavuz Telli	36,50	32,00	25	50,00 ₺
ZB.ICSBK.37	37 mm İzoleli Çelik Spiral Boru Kılavuz Telli	41,50	37,00	25	53,00 ₺

HDPE ÇİFT CİDARLI KORUGE BORU

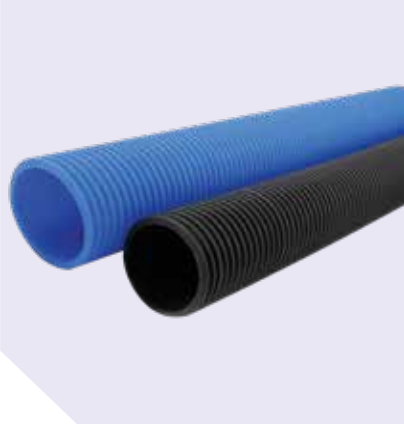
HDPE DOUBLE WALL CORRUGATED CABLE DUCTING SYSTEMS



Teknik Özellikler / Technical Specifications

Standart/Standard	: TS EN 61386-24 / 13.12.2011
Belge No/Certificate no	: 003559
Malzeme/Material	: Yüksek yoğunluklu polietilen(HDPE)
Sıkıştırmaya Karşı Dayanım/Compressive Strength	: TİP 450
Darbeye Karşı Dayanıklılık/Impact Strength	: 3 kg / 400 mm / -5 C hafif L, normal N

TS EN 61386-24 / 13.12.2011



HDPE ÇİFT CİDARLI KORUGE BORU HDPE DOUBLE WALL CORRUGATED CABLE DUCTING SYSTEMS

Ürün Kodu Order Code	Ürün İsmi Product Name	Anma Dış Çap Outer Dia (mm)	Anma İç Çap Inner Dia (mm)	Boru Uzunluğu Package (m)	Birim Fiyatı Unit Price
ZB.KB.110-S	110 mm Koruge Boru (Manşon Dahil) Siyah	110	92	6	52,00 ₺
ZB.KB.110	110 mm Koruge Boru (Manşon Dahil) Mavi	110	92	6	52,00 ₺
ZB.KB.90	90 mm Koruge Boru (Manşon Dahil) Mavi	90	75	6	43,00 ₺
ZB.KB.75	75 mm Koruge Boru (Manşon Dahil) Mavi	75	62	6	33,00 ₺
ZB.KB.50-S	50 mm Koruge Boru (Manşon Dahil) Siyah	50	41	6	23,00 ₺
ZB.KB.50	50 mm Koruge Boru (Manşon Dahil) Mavi	50	41	6	23,00 ₺

EK MANŞON / COUPLING

Ürün Kodu Order Code	Ürün İsmi Product Name	Anma Dış Çap Inner Dia (mm)	Birim Fiyatı Unit Price
ZB.EK.110-S	110 mm Ek Manşon Siyah	110	23,00 ₺
ZB.EK.110	110 mm Ek Manşon Mavi	110	23,00 ₺
ZB.EK.90	90 mm Ek Manşon Mavi	90	19,00 ₺
ZB.EK.75	75 mm Ek Manşon Mavi	75	14,00 ₺
ZB.EK.50-S	50 mm Ek Manşon Siyah	50	9,00 ₺
ZB.EK.50	50 mm Ek Manşon Mavi	50	9,00 ₺



BORU TUTUCU / SPACER

Ürün Kodu Order Code	Ürün İsmi Product Name	Birim Fiyatı Unit Price
ZB.KBD.110	110 mm Çiftli Boru Desteği	17,50 ₺



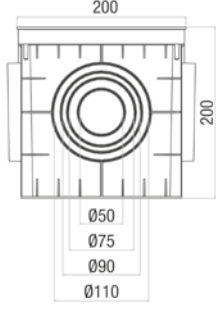
BORU TAPASI / PIPE STOPPER

Ürün Kodu Order Code	Ürün İsmi Product Name	Birim Fiyatı Unit Price
ZB.KBT.110	110 mm Boru Tapası	28,00 ₺

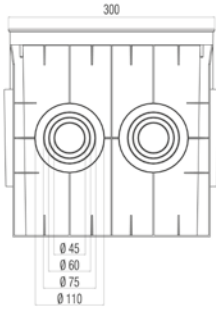


MENHOL (YERALTI BUATI)

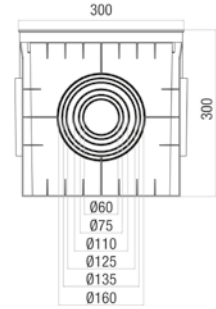
UNDERGROUND JUNCTION BOXES



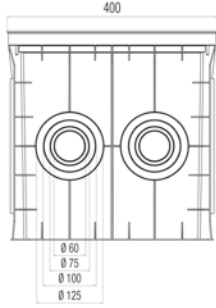
Ürün Kodu Order Code	Ürün İsmi Product Name	Ambalaj Miktarı Package (adet/piece)	Birim Fiyatı Unit Price
ZEY.MEN020	20x20 cm Menhol (yeraltı buatı) 4 çıkışlı	1	138,00 ₺



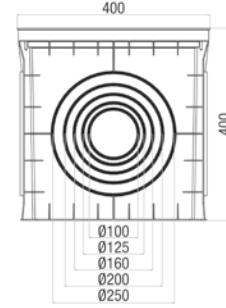
Ürün Kodu Order Code	Ürün İsmi Product Name	Ambalaj Miktarı Package (adet/piece)	Birim Fiyatı Unit Price
ZEY.MEN036	30x30 cm Menhol (yeraltı buatı) 6 çıkışlı	1	376,00 ₺



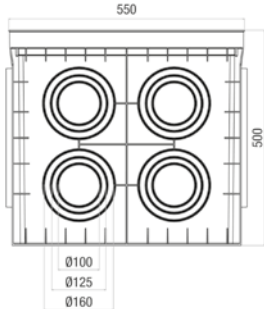
Ürün Kodu Order Code	Ürün İsmi Product Name	Ambalaj Miktarı Package (adet/piece)	Birim Fiyatı Unit Price
ZEY.MEN030	30x30 cm Menhol (yeraltı buatı) 4 çıkışlı	1	321,00 ₺



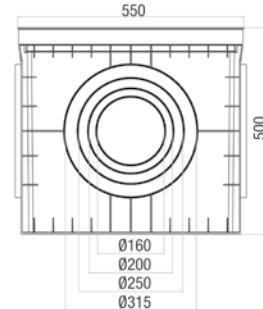
Ürün Kodu Order Code	Ürün İsmi Product Name	Ambalaj Miktarı Package (adet/piece)	Birim Fiyatı Unit Price
ZEY.MEN046	40x40 cm Menhol (yeraltı buatı) 6 çıkışlı	1	872,00 ₺



Ürün Kodu Order Code	Ürün İsmi Product Name	Ambalaj Miktarı Package (adet/piece)	Birim Fiyatı Unit Price
ZEY.MEN040	40x40 cm Menhol (yeraltı buatı) 4 çıkışlı	1	780,00 ₺



Ürün Kodu Order Code	Ürün İsmi Product Name	Ambalaj Miktarı Package (adet/piece)	Birim Fiyatı Unit Price
ZEY.MEN0510	55x55 cm Menhol (yeraltı buatı) 10 çıkışlı	1	1.605,00 ₺



Ürün Kodu Order Code	Ürün İsmi Product Name	Ambalaj Miktarı Package (adet/piece)	Birim Fiyatı Unit Price
ZEY.MEN055	55x55 cm Menhol (yeraltı buatı) 4 çıkışlı	1	1.375,00 ₺

SİYAH KASA VE BUATLAR

PLASTIC CASING AND JUNCTION BOXES



Ürün Kodu Order Code	Ürün İsmi Product Name	Ambalaj Mik./Adet Package/Piece	Birim Fiyat Unit Price
ZB.PM/1-S	Anahtar Kasa	100	3,10 ₺



Ürün Kodu Order Code	Ürün İsmi Product Name	Ambalaj Mik./Adet Package/Piece	Birim Fiyat Unit Price
ZB.PM/2-S	Norm Buat	100	5,00 ₺



Ürün Kodu Order Code	Ürün İsmi Product Name	Ambalaj Mik./Adet Package/Piece	Birim Fiyat Unit Price
ZB.PM/3	Düz Buat Kapağı	100	3,20 ₺



Ürün Kodu Order Code	Ürün İsmi Product Name	Ambalaj Mik./Adet Package/Piece	Birim Fiyat Unit Price
ZB.PM/4	Bombeli Buat Kapağı	100	3,30 ₺



Ürün Kodu Order Code	Ürün İsmi Product Name	Ambalaj Mik./Adet Package/Piece	Birim Fiyat Unit Price
ZB.PM/5-S	Geçmeli Kasa	100	4,20 ₺



Ürün Kodu Order Code	Ürün İsmi Product Name	Ambalaj Mik./Adet Package/Piece	Birim Fiyat Unit Price
ZB.PM/6-SD	Geçmeli Derin Kasa Duvar Tipi	100	5,40 ₺



Ürün Kodu Order Code	Ürün İsmi Product Name	Ambalaj Mik./Adet Package/Piece	Birim Fiyat Unit Price
ZB.PM/6-SB	Geçmeli Derin Kasa Beton Tipi	100	5,40 ₺



Ürün Kodu Order Code	Ürün İsmi Product Name	Ambalaj Mik./Adet Package/Piece	Birim Fiyat Unit Price
ZB.PM/13-S	Takoz	100	3,90 ₺

HALOJEN FREE ALEV YAYMAYAN KASA VE BUATLAR

HALOGEN FREE FLAME RETARDANT PLASTIC CASING AND JUNCTION BOXES



TS EN 60670-22 400V, IP20, -25°C / +90°C



Ürün Kodu Order Code	Ürün İsmi Product Name	Ambalaj Mik./Adet Package/Piece	Birim Fiyat Unit Price
ZB.PM/1/0	HF Alev Yaymayan Anahtar Kasa	100	5,40 ₺



Ürün Kodu Order Code	Ürün İsmi Product Name	Ambalaj Mik./Adet Package/Piece	Birim Fiyat Unit Price
ZB.PM/2/0	HF Alev Yaymayan Norm Buat	100	7,00 ₺



Ürün Kodu Order Code	Ürün İsmi Product Name	Ambalaj Mik./Adet Package/Piece	Birim Fiyat Unit Price
ZB.PM/5/0	HF Alev Yaymayan Geçmeli Kasa	100	6,00 ₺



Ürün Kodu Order Code	Ürün İsmi Product Name	Ambalaj Mik./Adet Package/Piece	Birim Fiyat Unit Price
ZB.PM/6/0-D	HF Alev Yaymayan Geçmeli Derin Kasa Duvar Tipi	100	8,00 ₺



Ürün Kodu Order Code	Ürün İsmi Product Name	Ambalaj Mik./Adet Package/Piece	Birim Fiyat Unit Price
ZB.PM/6/0-B	HF Alev Yaymayan Geçmeli Derin Kasa Beton Tipi	100	8,00 ₺



Ürün Kodu Order Code	Ürün İsmi Product Name	Ambalaj Mik./Adet Package/Piece	Birim Fiyat Unit Price
ZB.PM/15	HF Alev Yaymayan Tespit Elemanlı Geçmeli Derin Kasa	100	11,20 ₺



Ürün Kodu Order Code	Ürün İsmi Product Name	Ambalaj Mik./Adet Package/Piece	Birim Fiyat Unit Price
ZB.PM/13/0	HF Alev Yaymayan Takoz	100	5,60 ₺



Ürün Kodu Order Code	Ürün İsmi Product Name	Ambalaj Mik./Adet Package/Piece	Birim Fiyat Unit Price
ZB.PM/10/0	HF Alev Yaymayan Tünel Buat	100	14,00 ₺

HALOJEN FREE ALEV YAYAN KASA VE BUATLAR

HALOGEN FREE PLASTIC CASING AND JUNCTION BOXES



TS EN 60670-22 400V, IP20, -25°C / +90°C



Ürün Kodu Order Code	Ürün İsmi Product Name	Ambalaj Mik./Adet Package/Piece	Birim Fiyat Unit Price
ZB.PM/1	HF Anahtar Kasa	100	3,30 ₺



Ürün Kodu Order Code	Ürün İsmi Product Name	Ambalaj Mik./Adet Package/Piece	Birim Fiyat Unit Price
ZB.PM/2	HF Norm Buat	100	5,30 ₺



Ürün Kodu Order Code	Ürün İsmi Product Name	Ambalaj Mik./Adet Package/Piece	Birim Fiyat Unit Price
ZB.PM/5	HF Geçmeli Kasa	100	4,50 ₺



Ürün Kodu Order Code	Ürün İsmi Product Name	Ambalaj Mik./Adet Package/Piece	Birim Fiyat Unit Price
ZB.PM/6-D	HF Geçmeli Derin Kasa Duvar Tipi	100	5,70 ₺



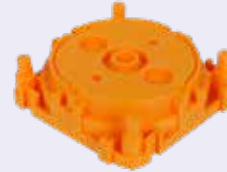
Ürün Kodu Order Code	Ürün İsmi Product Name	Ambalaj Mik./Adet Package/Piece	Birim Fiyat Unit Price
ZB.PM/6-B	HF Geçmeli Derin Kasa Beton Tipi	100	5,70 ₺



Ürün Kodu Order Code	Ürün İsmi Product Name	Ambalaj Mik./Adet Package/Piece	Birim Fiyat Unit Price
ZB.PM/14	HF Tespit Elemanlı Geçmeli Derin Kasa	100	8,90 ₺



Ürün Kodu Order Code	Ürün İsmi Product Name	Ambalaj Mik./Adet Package/Piece	Birim Fiyat Unit Price
ZB.PM/13	HF Takoz	100	4,20 ₺



Ürün Kodu Order Code	Ürün İsmi Product Name	Ambalaj Mik./Adet Package/Piece	Birim Fiyat Unit Price
ZB.PM/16	Tespit Elemanı	100	3,20 ₺



Ürün Kodu Order Code	Ürün İsmi Product Name	Ambalaj Mik./Adet Package/Piece	Birim Fiyat Unit Price
ZB.PM/10	HF Tünel Buat	100	9,00 ₺



Ürün Kodu Order Code	Ürün İsmi Product Name	Ambalaj Mik./Adet Package/Piece	Birim Fiyat Unit Price
ZB.PM/7	Geçmeli Alçıpan Kasa	50	9,20 ₺

KOMBİNASYON KUTULARI ve TERMOPLASTİK BUATLAR

COMBINATION BOX and THERMOPLASTIC JUNCTION BOXES



Ürün Kodu Order Code	Ürün İsmi Product Name	Ambalaj Mik./Adet Package/Piece	Birim Fiyat Unit Price
ZB.PM.401	1'li Kombinasyon Kutusu- boş	2/24	184,00 ₺



Ürün Kodu Order Code	Ürün İsmi Product Name	Ambalaj Mik./Adet Package/Piece	Birim Fiyat Unit Price
ZB.PM.402	2'li Kombinasyon Kutusu- boş	1/12	367,00 ₺

IP 65



Ürün Kodu Order Code	Ürün İsmi Product Name	Ambalaj Mik./Adet Package/Piece	Birim Fiyat Unit Price
ZB.PM/9	110*110*74 mm Termoplastik Buat	12/96	48,00 ₺

IP 65



Ürün Kodu Order Code	Ürün İsmi Product Name	Ambalaj Mik./Adet Package/Piece	Birim Fiyat Unit Price
ZB.PM/11	210*120*74 mm Termoplastik Buat	4/48	100,00 ₺



Ürün Kodu Order Code	Ürün İsmi Product Name	Ambalaj Mik./Adet Package/Piece	Birim Fiyat Unit Price
ZB.PM/8	85*85*40 mm Kare Antigron Buat	20/240	14,00 ₺

SIVA ALTI W OTOMAT KUTULARI

FLUSH MOUNTED FUSE BOXES



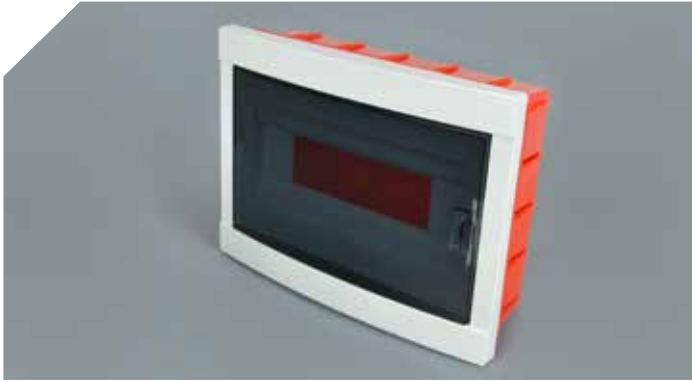
Ürün Kodu Order Code	Ürün İsmi Product Name	Amb. Mik. Adet Pack./Piece	B. Fiyat Unit Price
ZB.PM.101	1-2'li W Otomat Kutusu	20/240	25,00 ₺



Ürün Kodu Order Code	Ürün İsmi Product Name	Amb. Mik. Adet Pack./Piece	B. Fiyat Unit Price
ZB.PM.106	Sıva Altı 6'lı W Otomat Kutusu	30	147,00 ₺



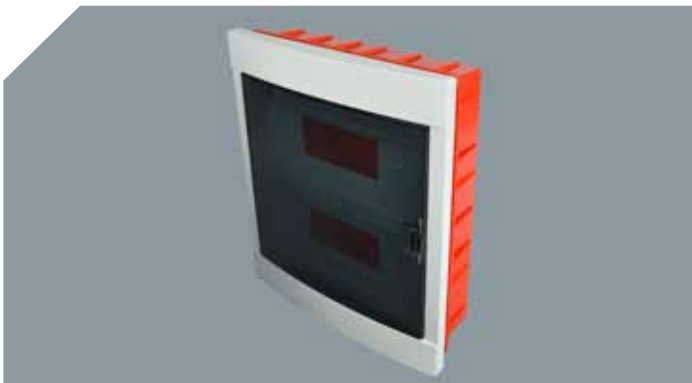
Ürün Kodu Order Code	Ürün İsmi Product Name	Amb. Mik. Adet Pack./Piece	B. Fiyat Unit Price
ZB.PM.108	Sıva Altı 8'li W Otomat Kutusu	20	207,00 ₺



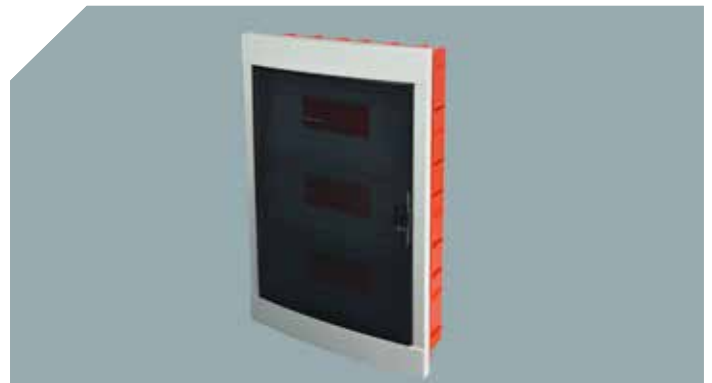
Ürün Kodu Order Code	Ürün İsmi Product Name	Ambalaj Mik./Adet Package/Piece	Birim Fiyat Unit Price
ZB.PM.112	Sıva Altı 12'li W Otomat Kutusu	20	285,00 ₺



Ürün Kodu Order Code	Ürün İsmi Product Name	Ambalaj Mik./Adet Package/Piece	Birim Fiyat Unit Price
ZB.PM.118	Sıva Altı 18'li W Otomat Kutusu	10	367,00 ₺



Ürün Kodu Order Code	Ürün İsmi Product Name	Ambalaj Mik./Adet Package/Piece	Birim Fiyat Unit Price
ZB.PM.124	Sıva Altı 24'li W Otomat Kutusu	10	422,00 ₺



Ürün Kodu Order Code	Ürün İsmi Product Name	Ambalaj Mik./Adet Package/Piece	Birim Fiyat Unit Price
ZB.PM.136	Sıva Altı 36'li W Otomat Kutusu	10	574,00 ₺



Ürün Kodu Order Code	Ürün İsmi Product Name	Ambalaj Mik./Adet Package/Piece	Birim Fiyat Unit Price
ZB.PM.206	Sıva Üstü 6'li W Otomat Kutusu	30	147,00 ₺



Ürün Kodu Order Code	Ürün İsmi Product Name	Ambalaj Mik./Adet Package/Piece	Birim Fiyat Unit Price
ZB.PM.208	Sıva Üstü 8'li W Otomat Kutusu	20	207,00 ₺



Ürün Kodu Order Code	Ürün İsmi Product Name	Ambalaj Mik./Adet Package/Piece	Birim Fiyat Unit Price
ZB.PM.212	Sıva Üstü 12'li W Otomat Kutusu	20	285,00 ₺



Ürün Kodu Order Code	Ürün İsmi Product Name	Ambalaj Mik./Adet Package/Piece	Birim Fiyat Unit Price
ZB.PM.218	Sıva Üstü 18'li W Otomat Kutusu	10	367,00 ₺



Ürün Kodu Order Code	Ürün İsmi Product Name	Ambalaj Mik./Adet Package/Piece	Birim Fiyat Unit Price
ZB.PM.224	Sıva Üstü 24'li W Otomat Kutusu	10	422,00 ₺



Ürün Kodu Order Code	Ürün İsmi Product Name	Ambalaj Mik./Adet Package/Piece	Birim Fiyat Unit Price
ZB.PM.236	Sıva Üstü 36'li W Otomat Kutusu	10	574,00 ₺

AYDINLATMA GRUBU

LIGHTING GROUP



Ürün Kodu Order Code	Ürün İsmi Product Name	Ambalaj Mik./Adet Package/Piece	Birim Fiyat Unit Price
ZB.PM.301	Şeffaf Camlı Oval Kafesli Armatür	4 / 48	83,00 ₺



Ürün Kodu Order Code	Ürün İsmi Product Name	Ambalaj Mik./Adet Package/Piece	Birim Fiyat Unit Price
ZB.PM.302	Papatya Aplik	4 / 24	74,00 ₺



Ürün Kodu Order Code	Ürün İsmi Product Name	Ambalaj Mik./Adet Package/Piece	Birim Fiyat Unit Price
ZB.PM.303	Yıldız Glop Armatür	5 / 40	74,00 ₺



Ürün Kodu Order Code	Ürün İsmi Product Name	Ambalaj Mik./Adet Package/Piece	Birim Fiyat Unit Price
ZB.PM.304	Mega Glop Armatür	4 / 32	106,00 ₺



Ürün Kodu Order Code	Ürün İsmi Product Name	Ambalaj Mik./Adet Package/Piece	Birim Fiyat Unit Price
ZB.PM.306	Eylül Aplik	4 / 24	74,00 ₺



ABS HALOJEN FREE PLASTİK PANOLAR ABS HALOGEN FREE PLASTIC PANELS



IP 65

Ürün Kodu Order Code	Ürün İsmi Product Name	Genişlik Width (mm)	Yükseklik Height (mm)	Derinlik Depth (mm)	Birim Fiyat Unit Price
ZEY.AP01	20*30*13 ABS Pano	200	300	130	486,00 ₺
ZEY.AP02	25*35*15 ABS Pano	250	350	150	670,00 ₺
ZEY.AP03	30*40*17 ABS Pano	300	400	170	803,00 ₺
ZEY.AP04	30*40*22 ABS Pano	300	400	220	973,00 ₺
ZEY.AP05	35*50*19 ABS Pano	350	500	190	1.200,00 ₺
ZEY.AP06	40*50*18 ABS Pano	400	500	180	1.230,00 ₺
ZEY.AP07	40*50*24 ABS Pano	400	500	240	1.650,00 ₺
ZEY.AP08	40*60*20 ABS Pano	400	600	200	1.675,00 ₺
ZEY.AP10	50*70*25 ABS Pano	500	700	250	2.780,00 ₺
ZEY.AP11	60*80*26 ABS Pano	600	800	260	4.160,00 ₺

PC HALOJEN FREE PLASTİK PANOLAR PC HALOGEN FREE PLASTIC PANELS



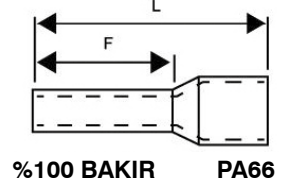
IP 65

Ürün Kodu Order Code	Ürün İsmi Product Name	Genişlik Width (mm)	Yükseklik Height (mm)	Derinlik Depth (mm)	Birim Fiyat Unit Price
ZEY.AP101	20*30*13 PC Pano	200	300	130	600,00 ₺
ZEY.AP102	25*35*15 PC Pano	250	350	150	770,00 ₺
ZEY.AP103	30*40*17 PC Pano	300	400	170	1.060,00 ₺
ZEY.AP104	30*40*22 PC Pano	300	400	220	1.160,00 ₺
ZEY.AP105	35*50*19 PC Pano	350	500	190	1.430,00 ₺
ZEY.AP106	40*50*18 PC Pano	400	500	180	1.620,00 ₺
ZEY.AP107	40*50*24 PC Pano	400	500	240	1.850,00 ₺
ZEY.AP108	40*60*20 PC Pano	400	600	200	1.930,00 ₺
ZEY.AP110	50*70*25 PC Pano	500	700	250	3.370,00 ₺
ZEY.AP111	60*80*26 PC Pano	600	800	260	5.450,00 ₺

TEK GİRİŞLİ KABLO YÜKSÜKLERİ



TEK GİRİŞLİ İZOLELİ KABLO YÜKSÜKLERİ / STANDARD CORD END TERMINALS

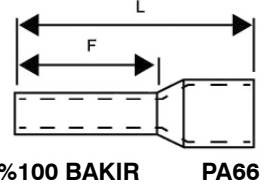


Ürün Kodu Order Code	Ürün İsmi Product Name	Boyutlar (mm)		Fransız Norm	Ambalaj Miktarı (Adet)	Birim Fiyat Unit Price
		F	L			
ZB.KY-0.34	0,34 mm İzoleli Kablo Yüksüğü	8	12	PEMBE	1000	0,551 ₺
ZB.KY-0.50	0,50 mm İzoleli Kablo Yüksüğü	8	12	BEYAZ	1000	0,262 ₺
ZB.KY-0.75	0,75 mm İzoleli Kablo Yüksüğü	8	14	MAVİ	1000	0,265 ₺
ZB.KY-1.00	1,00 mm İzoleli Kablo Yüksüğü	8	14	KIRMIZI	1000	0,268 ₺
ZB.KY-1.50	1,5 mm İzoleli Kablo Yüksüğü	8	14	SİYAH	1000	0,292 ₺
ZB.KY-2.50	2,5 mm İzoleli Kablo Yüksüğü	8	14	GRİ	500	0,375 ₺
ZB.KY-4.00	4,00 mm İzoleli Kablo Yüksüğü	10	17	TURUNCU	500	0,632 ₺
ZB.KY-6.00	6,00 mm İzoleli Kablo Yüksüğü	12	20	YEŞİL	250	0,837 ₺
ZB.KY-10.00	10,00 mm İzoleli Kablo Yüksüğü	12	22	KAHVE	100	1,166 ₺
ZB.KY-16.00	16,00 mm İzoleli Kablo Yüksüğü	12	24	BEJ	100	1,501 ₺
ZB.KY-25.00	25,00 mm İzoleli Kablo Yüksüğü	16	28	SİYAH	50	2,747 ₺
ZB.KY-35.00	35,00 mm İzoleli Kablo Yüksüğü	16	30	KIRMIZI	50	3,162 ₺
ZB.KY-50.00	50,00 mm İzoleli Kablo Yüksüğü	20	36	MAVİ	25	6,389 ₺
ZB.KY-70.00	70,00 mm İzoleli Kablo Yüksüğü	20	37	SARI	25	11,052 ₺

ÇİFT GİRİŞLİ KABLO YÜKSÜKLERİ



ÇİFT GİRİŞLİ KABLO YÜKSÜKLERİ / TWIN CORD END TERMINALS



Ürün Kodu Order Code	Ürün İsmi Product Name	Boyutlar (mm)		Fransız Norm	Ambalaj Miktarı (Adet)	Birim Fiyat Unit Price
		F	L			
ZB.CKY-0.50	2*0,50 mm İzoleli Çift Girişli Kablo Yüksüğü	8	14	BEYAZ	1000	0,474 ₺
ZB.CKY-0.75	2*0,75 mm İzoleli Çift Girişli Kablo Yüksüğü	8	14	MAVİ	500	0,498 ₺
ZB.CKY-1.00	2*1,00 mm İzoleli Çift Girişli Kablo Yüksüğü	8	14	KIRMIZI	500	0,530 ₺
ZB.CKY-1.50	2*1,5 mm İzoleli Çift Girişli Kablo Yüksüğü	8	14	SİYAH	500	0,639 ₺
ZB.CKY-2.50	2*2,5 mm İzoleli Çift Girişli Kablo Yüksüğü	10	14	GRİ	250	1,041 ₺
ZB.CKY-4.00	2*4,00 mm İzoleli Çift Girişli Kablo Yüksüğü	12	17	TURUNCU	200	1,198 ₺
ZB.CKY-6.00	2*6,00 mm İzoleli Çift Girişli Kablo Yüksüğü	14	20	YEŞİL	100	1,565 ₺
ZB.CKY-10.00	2*10,00 mm İzoleli Çift Girişli Kablo Yüksüğü	14	27	KAHVE	50	2,364 ₺
ZB.CKY-16.00	2*16,00 mm İzoleli Çift Girişli Kablo Yüksüğü	14	31	BEJ	50	3,386 ₺

İZOLELİ KABLO UÇLARI



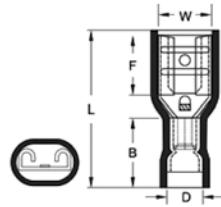
DİŞİ FASTON TİP İZOLELİ KABLO UÇLARI / FEMALE FASTON TYPE INSULATED CABLE END



Malzeme : Pirinç, Kalay Kaplı, Bakır Yüksüklü
İzolasyon : PVC
Çalışma Sıcaklığı : Maksimum 75° 300 Volt Arası

Ürün Kodu Order Code	Renk Colour	Kablo Kesiti Cable Section	Soket Genişliği Socket Width	Ölçüler (mm) W x F x L x B x D	Ambalaj Miktarı (Adet)	Birim Fiyat Unit Price
ZB.ZFD-1288/5	KIRMIZI	0,50 - 1,50 mm ²	0,5x2,80	3,2x6,5x19x10,5x3,8	200	0,846 ₺
ZB.ZFD-1288	KIRMIZI		0,8x2,80	3,2x6,5x19x10,5x3,8	200	0,862 ₺
ZB.ZFD-1488/5	KIRMIZI		0,5x4,75	5x6,4x19,4x10,5x3,8	200	1,022 ₺
ZB.ZFD-1488	KIRMIZI		0,8x4,75	5x6,4x19,4x10,5x3,8	200	1,038 ₺
ZB.ZFD-1638	KIRMIZI		0,8x6,35	6,6x7,5x20,8x10,5x3,8	200	1,342 ₺
ZB.ZFD-2288	MAVİ	1,50 - 2,50 mm ²	0,8x2,80	3,2x6,5x19x10,5x4,7	150	1,038 ₺
ZB.ZFD-2488	MAVİ		0,8x4,75	5x6,4x19,4x10,5x4,7	150	1,182 ₺
ZB.ZFD-2638	MAVİ		0,8x6,35	6,6x7,5x20,8x10,5x4,7	150	1,340 ₺
ZB.ZFD-5638	SARI	4,00 - 6,00 mm ²	0,8x6,35	6,6x7,5x23,3x13x6,2	100	1,645 ₺

TAM İZOLELİ DİŞİ FASTON TİP KABLO UÇLARI / INSULATED FEMALE FASTON TYPE CABLE END

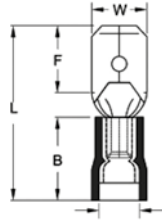


Malzeme : Pirinç, Kalay Kaplı, Bakır Yüksüklü
İzolasyon : PVC
Çalışma Sıcaklığı : Maksimum 75° 300 Volt Arası

Ürün Kodu Order Code	Renk Colour	Kablo Kesiti Cable Section	Soket Genişliği Socket Width	Ölçüler (mm) W x F x L x B x D	Ambalaj Miktarı (Adet)	Birim Fiyat Unit Price
ZB.ZFFD-1288/5	KIRMIZI	0,50 - 1,50 mm ²	0,5x2,80	3,2x6,5x19x10,5x3,8	200	1,214 ₺
ZB.ZFFD-1288	KIRMIZI		0,8x2,80	3,2x6,5x19x10,5x3,8	200	1,230 ₺
ZB.ZFFD-1488/5	KIRMIZI		0,5x4,75	5x6,4x20,5x10,5x3,8	200	1,358 ₺
ZB.ZFFD-1488	KIRMIZI		0,8x4,75	5x6,4x20,5x10,5x3,8	200	1,374 ₺
ZB.ZFFD-1638	KIRMIZI		0,8x6,35	6,6x7,5x21,8x10,5x3,8	100	1,805 ₺
ZB.ZFFD-2288	MAVİ	1,50 - 2,50 mm ²	0,8x2,80	3,2x6,5x20x10,5x4,7	100	1,374 ₺
ZB.ZFFD-2488	MAVİ		0,8x4,75	5x6,4x20,2x10,5x4,7	100	1,390 ₺
ZB.ZFFD-2638	MAVİ		0,8x6,35	6,6x7,5x22,2x10,5x4,7	100	1,805 ₺
ZB.ZFFD-5638	SARI	4,00 - 6,00 mm ²	0,8x6,35	6,6x7,5x24,2x12,5x6,2	75	1,964 ₺



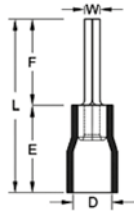
ERKEK FASTON TİP TERMİNALER / MALE FASTON TYPE TERMINALS



Malzeme : Pirinç, Kalay Kaplı, Bakır Yüksüklü
İzolasyon : PVC
Çalışma Sıcaklığı : Maksimum 75° 300 Volt Arası

Ürün Kodu Order Code	Renk Colour	Kablo Kesiti Cable Section	Soket Genişliği Socket Width	Ölçüler (mm) W x F x L x B x D	Ambalaj Miktarı (Adet)	Birim Fiyat Unit Price
ZB.ZFE-1288	KIRMIZI	0,50 - 1,50 mm ²	0,8x2,80	2,8x6,5x19,2x10,5x3,8	200	0,949 ₺
ZB.ZFE-1488	KIRMIZI		0,8x4,75	4,8x6,7x19,8x10,5x3,8	200	0,950 ₺
ZB.ZFE-1638	KIRMIZI		0,8x6,35	6,35x7,7x21,8x10,5x3,8	200	1,118 ₺
ZB.ZFE-2288	MAVİ	1,50 - 2,50 mm ²	0,8x2,80	2,8x6,7x19,8x10,5x4,7	200	0,949 ₺
ZB.ZFE-2488	MAVİ		0,8x4,75	4,8x6,7x19,8x10,5x4,7	200	0,949 ₺
ZB.ZFE-2638	MAVİ		0,8x6,35	6,35x7,7x21,8x10,5x4,7	200	1,230 ₺
ZB.ZFE-5638	SARI	4,00 - 6,00 mm ²	0,8x6,35	6,35x7,7x24,8x13x6,2	100	1,469 ₺

İĞNELİ TİP İZOLELİ KABLO UÇLARI / NEEDLE TYPE INSULATED CABLE TIPS



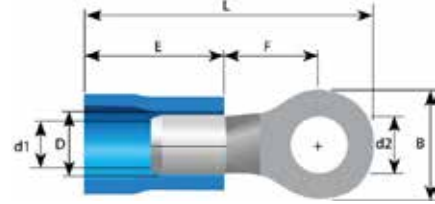
Malzeme : Pirinç, Kalay Kaplı, Bakır Yüksüklü
İzolasyon : PVC
Çalışma Sıcaklığı : Maksimum 75° 300 Volt Arası

Ürün Kodu Order Code	Renk Colour	Kablo Kesiti Cable Section	Ölçüler (mm) W x F x L x B x D	Ambalaj Miktarı (Adet)	Birim Fiyat Unit Price
ZB.IIK.101	KIRMIZI	0,50 - 1,50 mm ²	1,9x10x19,8x10x4	200	1,310 ₺
ZB.IIK.102	MAVİ	1,50 - 2,50 mm ²	1,9x12x21,8x10x4,5	200	1,581 ₺
ZB.IIK.106	SARI	4,00 - 6,00 mm ²	2,8x14x27x13x6,4	200	3,785 ₺

İZOLELİ KABLO UÇLARI



İZOLELİ YUVARLAK KABLO UÇLARI / INSULATED RING TERMINALS



0,50 - 1,50 mm²
Kablo Kesiti

Ürün Kodu Order Code	Kablo Kesiti Cable Section	Civata Ölçüsü (mm)	Ambalaj Miktarı (Adet)	Birim Fiyat Unit Price
ZB.YIK-301	0,50 - 1,50 mm ²	M3	200	0,837 ₺
ZB.YIK-401		M4	200	1,239 ₺
ZB.YIK-501		M5	200	1,254 ₺
ZB.YIK-601		M6	200	1,964 ₺
ZB.YIK-801		M8	200	2,012 ₺



1,50 - 2,50 mm²
Kablo Kesiti

Ürün Kodu Order Code	Kablo Kesiti Cable Section	Civata Ölçüsü (mm)	Ambalaj Miktarı (Adet)	Birim Fiyat Unit Price
ZB.YIK-302	1,50 - 2,50 mm ²	M3	200	1,517 ₺
ZB.YIK-402		M4	200	1,533 ₺
ZB.YIK-502		M5	200	1,549 ₺
ZB.YIK-602		M6	200	2,188 ₺
ZB.YIK-802		M8	200	2,204 ₺
ZB.YIK-1002		M10	100	2,236 ₺



4,00 - 6,00 mm²
Kablo Kesiti

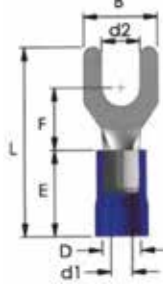
Ürün Kodu Order Code	Kablo Kesiti Cable Section	Civata Ölçüsü (mm)	Ambalaj Miktarı (Adet)	Birim Fiyat Unit Price
ZB.YIK-406	4,00 - 6,00 mm ²	M4	75	3,194 ₺
ZB.YIK-506		M5	75	3,210 ₺
ZB.YIK-606		M6	75	3,610 ₺
ZB.YIK-806		M8	75	4,568 ₺
ZB.YIK-1006		M10	75	4,648 ₺
ZB.YIK-1206		M12	75	4,712 ₺
ZB.YIK-610	8,00 - 10,00 mm ²	M6	50	6,197 ₺



8,00 - 10,00 mm²
Kablo Kesiti



İZOLELİ ÇATAL TİPİ KABLO UÇLARI / INSULATED FORK TERMINALS



Malzeme : Piriç, Kalay Kaplı, Bakır Yüksüklü
İzolasyon : PVC
Çalışma Sıcaklığı : Maksimum 75° 300 Volt Arası



0,50 - 1,50 mm²
Kablo Kesiti

Ürün Kodu Order Code	Kablo Kesiti Cable Section	Civata Ölçüsü (mm)	Ambalaj Miktarı (Adet)	Birim Fiyat Unit Price
ZB.CIK-3001	0,50 - 1,50 mm ²	M3	200	1,102 ₺
ZB.CIK-4001		M4	200	1,150 ₺
ZB.CIK-5001		M5	200	1,166 ₺
ZB.CIK-6001		M6	200	1,326 ₺



1,50 - 2,50 mm²
Kablo Kesiti

Ürün Kodu Order Code	Kablo Kesiti Cable Section	Civata Ölçüsü (mm)	Ambalaj Miktarı (Adet)	Birim Fiyat Unit Price
ZB.CIK-3002	1,50 - 2,50 mm ²	M3	200	1,214 ₺
ZB.CIK-4002		M4	200	1,246 ₺
ZB.CIK-5002		M5	200	1,262 ₺
ZB.CIK-6002		M6	200	1,693 ₺



4,00 - 6,00 mm²
Kablo Kesiti

Ürün Kodu Order Code	Kablo Kesiti Cable Section	Civata Ölçüsü (mm)	Ambalaj Miktarı (Adet)	Birim Fiyat Unit Price
ZB.CIK-4006	4,00 - 6,00 mm ²	M4	75	2,795 ₺
ZB.CIK-5006		M5	75	2,811 ₺
ZB.CIK-6006		M6	75	3,817 ₺
ZB.CIK-8006		M8	75	4,328 ₺

GALVANİZLİ ÇELİK ELEKTRİK TESİSAT BORULARI

GALVANİZAD STEEL CONDUIT SYSTEMS

EMT Tip Dişsiz Galvanizli Çelik Borular / EMT Galvanized Steel Conduit Systems

Ürün Kodu Order Code	Ölçü Size (Inch)	Dış Çap (mm) Outer Dia (mm)	Et Kalınlığı (mm) Thickness (mm)	Birim Fiyat Unit Price
ZB.EMT-101	1/2"	17,9	1,07	\$4,75
ZB.EMT-102	3/4"	23,4	1,25	\$7,30
ZB.EMT-103	1"	29,5	1,45	\$10,60
ZB.EMT-104	1 1/4"	38,4	1,65	\$15,75
ZB.EMT-105	1 1/2"	44,2	1,65	\$18,30
ZB.EMT-106	2"	55,8	1,65	\$23,50
ZB.EMT-107	2 1/2"	73	1,83	\$37,70
ZB.EMT-108	3"	88,9	1,83	\$47,00
ZB.EMT-109	4"	114,3	2,11	\$68,00



Ürünler pregalvaniz kaplamalıdır.

EMT Tip Bükülemeyen Dişsiz Galvanizli Çelik Borular / IMC Threaded Galvanized Steel Conduit Systems

Ürün Kodu Order Code	Ölçü Size (Inch)	Dış Çap (mm) Outer Dia (mm)	Et Kalınlığı (mm) Thickness (mm)	Birim Fiyat Unit Price
ZB.EMT-101.T	1/2"	20,7	0,80	\$4,00
ZB.EMT-102.T	3/4"	26,13	0,90	\$5,50
ZB.EMT-103.T	1"	32,76	1,00	\$8,00
ZB.EMT-104.T	1 1/4"	41,6	1,30	\$12,80
ZB.EMT-105.T	1 1/2"	47,82	1,30	\$14,70
ZB.EMT-106.T	2"	59,94	1,40	\$20,50



Ürünler pregalvaniz kaplamalıdır.

EMT Tip Dişsiz Sıcak Daldırma Galvanizli Çelik Borular / EMT Galvanized Steel Conduit Systems

Ürün Kodu Order Code	Ölçü Size (Inch)	Dış Çap (mm) Outer Dia (mm)	Et Kalınlığı (mm) Thickness (mm)	Birim Fiyat Unit Price
ZB.EMT-101.H	1/2"	17,9	1,07	\$7,70
ZB.EMT-102.H	3/4"	23,4	1,25	\$11,70
ZB.EMT-103.H	1"	29,5	1,45	\$16,10
ZB.EMT-104.H	1 1/4"	38,4	1,65	\$24,20
ZB.EMT-105.H	1 1/2"	44,2	1,65	\$31,00
ZB.EMT-106.H	2"	55,8	1,65	\$37,30
ZB.EMT-107.H	2 1/2"	73	1,83	\$61,00
ZB.EMT-108.H	3"	88,9	1,83	\$90,00
ZB.EMT-109.H	4"	114,3	2,11	\$115,00



Ürünler sıcak daldırma galvaniz kaplamalıdır.

Vidalalı Ek Mufu/Screwed Coupling

Ürün Kodu Order Code	Ölçü Size (Inch)	B. Fiyat Unit Price
ZB.ME-511	1/2"	\$1,10
ZB.ME-512	3/4"	\$1,45
ZB.ME-513	1"	\$2,20
ZB.ME-514	1 1/4"	\$4,00
ZB.ME-515	1 1/2"	\$5,10
ZB.ME-516	2"	\$7,30
ZB.ME-517	2 1/2"	\$13,90
ZB.ME-518	3"	\$17,50
ZB.ME-519	4"	\$25,00



Sıkmalı Ek Mufu/Rigid Coupling

Ürün Kodu Order Code	Ölçü Size (Inch)	B. Fiyat Unit Price
ZB.ME-611	1/2"	\$1,80
ZB.ME-612	3/4"	\$2,55
ZB.ME-613	1"	\$3,65
ZB.ME-614	1 1/4"	\$7,30
ZB.ME-615	1 1/2"	\$8,80
ZB.ME-616	2"	\$13,90



Vidalalı Ek Buat Rekoru/Screwed Box Connector

Ürün Kodu Order Code	Ölçü Size (Inch)	B. Fiyat Unit Price
ZB.ME-501	1/2"	\$1,10
ZB.ME-502	3/4"	\$1,45
ZB.ME-503	1"	\$2,20
ZB.ME-504	1 1/4"	\$3,65
ZB.ME-505	1 1/2"	\$4,75
ZB.ME-506	2"	\$7,30
ZB.ME-507	2 1/2"	\$14,65
ZB.ME-507	3"	\$19,00
ZB.ME-509	4"	\$28,00



Dişli Ek Mufu/Coupling

Ürün Kodu Order Code	Ölçü Size (Inch)	B. Fiyat Unit Price
ZB.MI-511	1 1/2"	\$0,90
ZB.MI-512	3/4"	\$1,30
ZB.MI-513	1"	\$1,65
ZB.MI-514	1 1/4"	\$2,75
ZB.MI-515	1 1/2"	\$3,10
ZB.MI-516	2"	\$4,60
ZB.MI-517	2 1/2"	\$11,70
ZB.MI-518	3"	\$16,10
ZB.MI-519	4"	\$22,00



45° Dönüş/45° EMT Conduit Elbows

Ürün Kodu Order Code	Ölçü Size (Inch)	B. Fiyat Unit Price
ZB.ME-641	1/2"	\$1,46
ZB.ME-642	3/4"	\$2,56
ZB.ME-643	1"	\$4,75
ZB.ME-644	1 1/4"	\$8,10
ZB.ME-645	1 1/2"	\$10,30
ZB.ME-646	2"	\$14,70
ZB.ME-647	2 1/2"	\$42,50
ZB.ME-648	3"	\$55,30
ZB.ME-649	4"	\$98,00



90° Dönüş/90° EMT Conduit Elbows

Ürün Kodu Order Code	Ölçü Size (Inch)	B. Fiyat Unit Price
ZB.ME-541	1/2"	\$1,85
ZB.ME-542	3/4"	\$2,60
ZB.ME-543	1"	\$4,75
ZB.ME-544	1 1/4"	\$8,40
ZB.ME-545	1 1/2"	\$10,30
ZB.ME-546	2"	\$14,70
ZB.ME-547	2 1/2"	\$42,50
ZB.ME-548	3"	\$55,30
ZB.ME-549	4"	\$98,00



Dahili Tip Metal Buatlar / Metal Boxes



Oktagonal Buat 102*102*38 mm

Ürün Kodu Order Code	Yan Delik AdetxÖlçü	Alt Delik Adet x Ölçü	Birim Fiyat Unit Price
ZB.MG-751.1	4x1/2"	5x1/2"	\$4,60
ZB.MG-751.2	4x3/4"	3x1/2"+2x3/4"	\$4,60
ZB.MG-751.3	2x1/2"+2x3/4"	3x1/2"+2x3/4"	\$4,60



Kare Buat 102*102*38 mm

Ürün Kodu Order Code	Yan Delik AdetxÖlçü	Alt Delik Adet x Ölçü	Birim Fiyat Unit Price
ZB.MG-752.1	12x1/2"	5x1/2"	\$4,95
ZB.MG-752.2	8x3/4"	5x1/2"	\$4,95
ZB.MG-752.3	8x1/2"+4x3/4"	3x1/2"+2x3/4"	\$4,95



Kare Buat 120*120*54 mm

Ürün Kodu Order Code	Yan Delik AdetxÖlçü	Alt Delik Adet x Ölçü	Birim Fiyat Unit Price
ZB.MG-754.1	12x1/2"	5x1/2"	\$10,00
ZB.MG-754.2	8x3/4"	5x1/2"	\$10,00
ZB.MG-754.3	8x1/2"+4x3/4"	3x1/2"+2x3/4"	\$10,00
ZB.MG-754.4	8x1"	3x1/2"+2x3/4"	\$10,00
ZB.MG-754.5	4x1/2"+4x1"	3x1/2"+2x3/4"	\$10,00
ZB.MG-754.6	4x3/4"+4x1"	3x1/2"+2x3/4"	\$10,00



Dahili Tip Çekme Kutuları

Ürün Kodu Order Code	Yan Delik AdetxÖlçü	Alt Delik Adet x Ölçü	Birim Fiyat Unit Price
ZB.MG-791	150x150x100	8xØ25+4xØ35	\$12,60
ZB.MG-792	200x200x100	16xØ25+4xØ35	\$18,30
ZB.MG-793	250x250x150	16xØ25+4xØ35	\$30,00
ZB.MG-794	300x300x150	24xØ25+4xØ35	\$37,50



90° L Köşe



İkili Çerçeve
45x45 UPS ve
Topraklı Priz



İç Köşe



Dış Köşe



T Köşe

Z SİSTEM KABLO KANALLARI

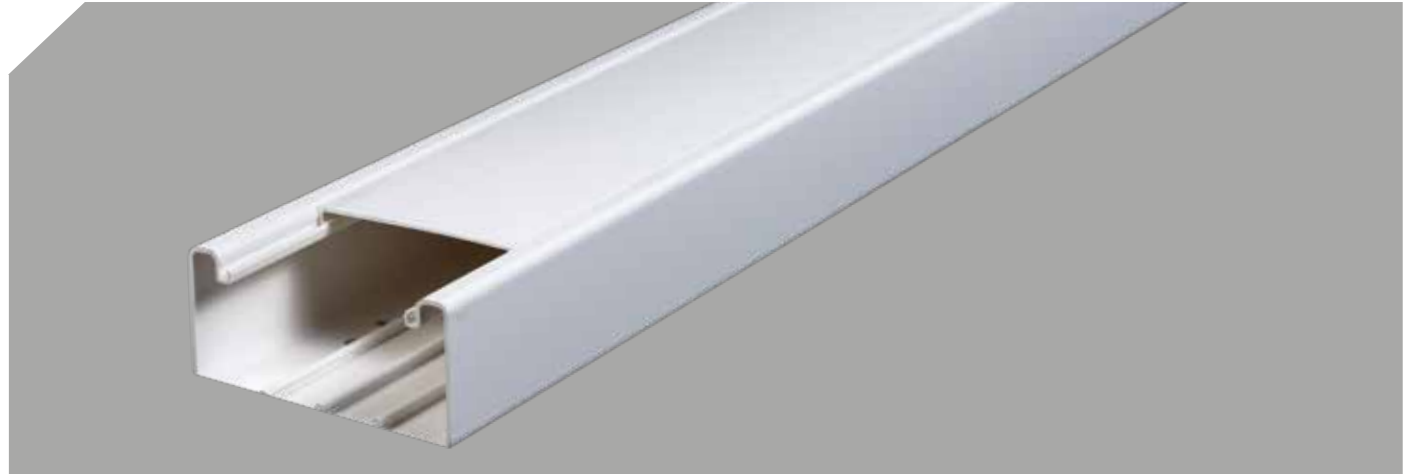


TSE TS EN 50085-2-1

Et
Kalınlığı
2
mm

İçten Kapaklı PVC kablo kanalları / Inside Locking Cover Trunking

Ürün Kodu Order Code	Ürün İsmi Product Name	Ambalaj Miktarı Quantity (m)	Ağırlık Weight (kg)	M ³ Volume	Ambalaj Şekli Packing Type	Birim Fiyat Unit Price
ZB.PK.100035S	100x35 mm İçten Kapaklı Kablo Kanalı (Z Sistem Serisi)	24	22	0,069	kutu / box	110,00 ₺
ZB.PK.100050S	100x50 mm İçten Kapaklı Kablo Kanalı (Z Sistem Serisi)	20	21	0,088	kutu / box	116,00 ₺



100x50/35 mm İçten Kapaklı PVC kablo kanalları/100x50/35 mm Inside Locking Cover Trunking

Ürün Kodu Order Code	Ürün İsmi Product Name	Ambalaj Miktarı Quantity (m)	Ağırlık Weight (kg)	M ³ Volume	Ambalaj Şekli Packing Type	Birim Fiyat Unit Price
ZB.PK.100035	100x35 mm İçten Kapaklı Kablo Kanalı	24	22	0,069	kutu / box	108,00 ₺
ZB.PK.100050	100x50 mm İçten Kapaklı Kablo Kanalı	20	21	0,088	kutu / box	112,00 ₺

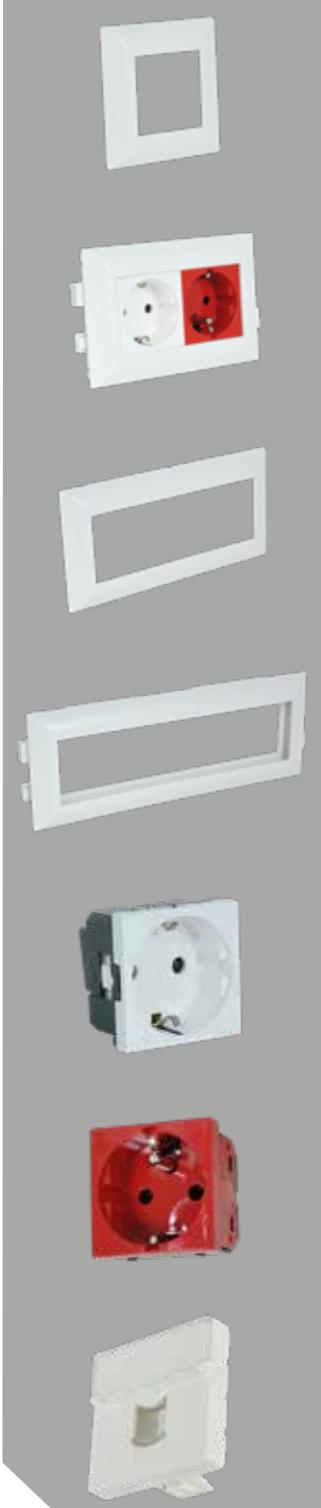
İÇTEN KAPAKLI PVC KABLO KANAL AKSESUARLARI

INSIDE LOCKING COVER TRUNKING ACCESSORIES

100x50/35 mm İçten Kapaklı PVC Kablo Kanal Aksesuarları/ 100x50/35 mm Inside Locking Cover Trunking Accessories



Ürün Kodu Order Code	Ürün İsmi Product Name	Ambalaj Miktarı Package (Adet)	Ambalaj Şekli Packing Type (Adet)	Birim Fiyat Unit Price
ZB.PK.100051	100x50/35 mm İç Köşe	12	kutu / box	41,00 ₺
ZB.PK.100052	100x50/35 mm Dış Köşe	10	kutu / box	50,00 ₺
ZB.PK.100053	100x50/35 mm T köşe	12	kutu / box	46,00 ₺
ZB.PK.100054	100x50/35 mm L Köşe	12	kutu / box	46,00 ₺
ZB.PK.100055	100x50/35 mm Ek parçası	24	kutu / box	15,50 ₺
ZB.PK.100056	100x50/35 mm Sonlandırma Kapağı	30	kutu / box	14,20 ₺
ZB.PK.100057	100x50 mm Ara Bölme	100	kutu / box	42,00 ₺

100x50/35 mm İçten Kapaklı PVC Kablo Kanal Anahtar ve Priz Aksesuarları/
100X50/35 mm Inside Locking Cover Trunking & Plug Socket Assembly Sets

Ürün Kodu Order Code	Ürün İsmi Product Name	Ambalaj Miktarı Package (Adet)	Ambalaj Şekli Packing Type	Birim Fiyat Unit Price
ZB.PK.01	Tekli 45x45 mm Priz Montaj Seti	24	kutu / box	28,00 ₺
ZB.PK.02	İkili 45x45 mm Priz Montaj Seti	18	kutu / box	32,00 ₺
ZB.PK.03	Üçlü 45x45 mm Priz Montaj Seti	14	kutu / box	52,00 ₺
ZB.PK.04	Dörtlü 45x45 mm Priz Montaj Seti	12	kutu / box	57,00 ₺
ZB.PK.05	45x45 mm Topraklı Priz	60	kutu / box	38,00 ₺
ZB.PK.06	45x45 mm Ups Topraklı Priz	60	kutu / box	48,00 ₺
ZB.PK.07	45x45 mm Data Priz Kapağı	50	kutu / box	21,50 ₺

İÇTEN KAPAKLI PVC KABLO KANAL AKSESUARLARI


INSIDE LOCKING COVER TRUNKING ACCESSORIES

100x50/35 mm İçten Kapaklı PVC Kablo Kanal Anahtar ve Priz Aksesuarları/ 100X50/35 mm Inside Locking Cover Trunking & Plug Socket Assembly Sets




Ürün Kodu Order Code	Ürün İsmi Product Name	Ambalaj Miktarı Package (Adet)	Ambalaj Şekli Packing Type (Adet)	Birim Fiyat Unit Price
ZB.PK.08	45x22,5 mm Data Priz Kapağı	50	kutu / box	15,50 ₺
ZB.PK.09	45X22,5 mm HDMI Dişi Giriş Çıkışlı	50	kutu / box	188,00 ₺
ZB.PK.10	45X22,5 mm USB Dişi Giriş Çıkışlı	50	kutu / box	144,00 ₺
ZB.PK.11	45X22,5 mm VGA Dişi Giriş Çıkışlı	50	kutu / box	192,00 ₺
ZB.PK.12	45X45 mm Anahtar	50	kutu / box	52,00 ₺
ZEY.KJ300	Data Konnektörü CAT6 RJ45	100	kutu / box	32,50 ₺
ZEY.KJ102	Telefon Konnektörü RJ11	100	kutu / box	30,00 ₺

Balık Sırtı Kablo Kanalları / PVC FLOOR CABLE TRUNKING

	Ürün Kodu Order Code	Ürün İsmi Product Name	Ağırlık Weight (kg)	M ³ Volume	Ambalaj Miktarı Package (m)	Ambalaj Şekli Packing Type	Birim Fiyat Unit Price
	ZB.PK.50014	50*14 Balık Sırtı Kablo Kanalı	17,90	0,031	42	kutu / box	49,50 ₺
ZB.PK.74018	74*18 Balık Sırtı Kablo Kanalı	14,90	0,031	20	kutu / box	79,00 ₺	

Yapışkanlı Balık Sırtı Kablo Kanalları / PVC FLOOR CABLE TRUNKING W/ ADHESIVE

	Ürün Kodu Order Code	Ürün İsmi Product Name	Ağırlık Weight (kg)	M ³ Volume	Ambalaj Miktarı Package (m)	Ambalaj Şekli Packing Type	Birim Fiyat Unit Price
	ZB.PK.50114	50*14 Balık Sırtı Yapışkanlı Kablo Kanalı	17,90	0,031	42	kutu / box	55,00 ₺
ZB.PK.74118	74*18 Balık Sırtı Yapışkanlı Kablo Kanalı	14,90	0,031	20	kutu / box	87,00 ₺	

PVC KABLO KANALLARI

PVC CABLE TRUNKING



TS EN 50085-2-1

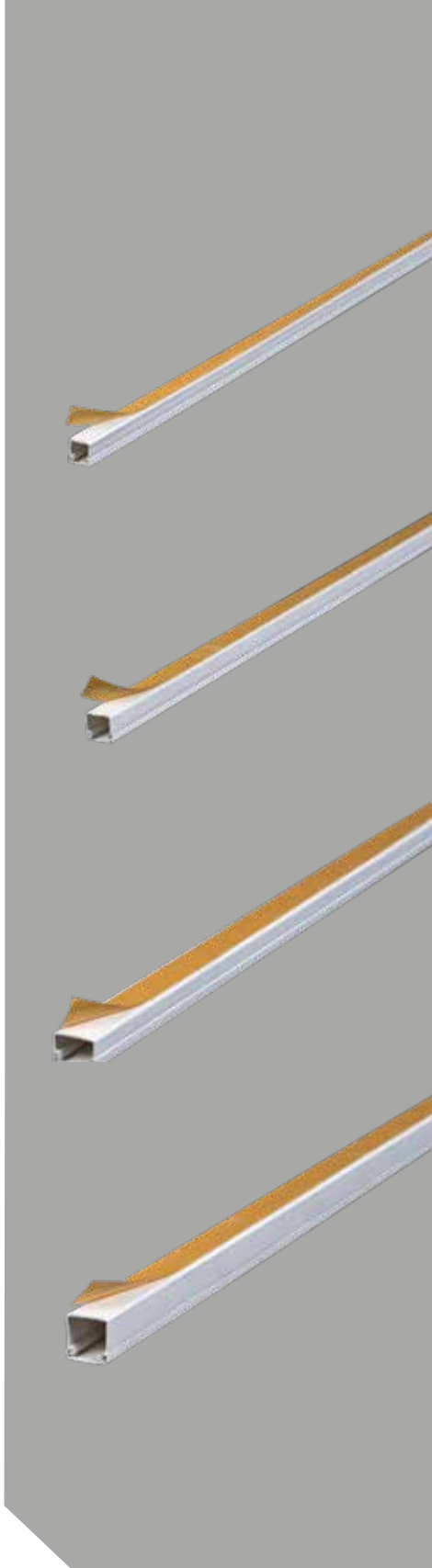
Ürün Kodu Order Code	Ürün İsmi Product Name	Ağırlık Weight (kg)	M ³ Volume	Ambalaj Miktarı Package (m)	Ambalaj Şekli Packing Type	Birim Fiyat Unit Price
ZB.PK.12012	12X12 mm Kablo Kanalı	22,90	0,069	360	kutu / box	7,65 ₺
ZB.PK.16016	16X16 mm Kablo Kanalı	21,90	0,069	210	kutu / box	10,35 ₺
ZB.PK.20010	20X10 mm Kablo Kanalı	22	0,075	264	kutu / box	9,00 ₺
ZB.PK.25016	25X16 mm Kablo Kanalı	21,50	0,088	164	kutu / box	13,15 ₺
ZB.PK.25025	25x25 mm Kablo Kanalı	19,15	0,088	110	kutu / box	17,00 ₺
ZB.PK.40016	40x16 mm Kablo Kanalı	21,50	0,075	84	kutu / box	25,00 ₺
ZB.PK.400161	40x16 mm Kablo Kanalı Bölmeli	21,50	0,075	84	kutu / box	27,70 ₺
ZB.PK.40025	40x25 mm Kablo Kanalı	17,50	0,088	70	kutu / box	25,00 ₺
ZB.PK.40040	40x40 mm Kablo Kanalı	17,80	0,125	56	kutu / box	31,10 ₺
ZB.PK.60040	60x40 mm Kablo Kanalı	17,80	0,125	42	kutu / box	43,00 ₺
ZB.PK.60060	60x60 mm Kablo Kanalı	16,50	0,125	30	kutu / box	53,00 ₺
ZB.PK.80060	80x60 mm Kablo Kanalı	16,75	0,128	22	kutu / box	79,00 ₺
ZB.PK.100060	100x60 mm Kablo Kanalı	17,50	0,128	18	kutu / box	100,00 ₺

KENDİNDEN YAPIŞKANLI PVC KABLO KANALLARI

SELF ADHESIVE PVC CABLE TRUNKING



TS EN 50085-2-1



Ürün Kodu Order Code	Ürün İsmi Product Name	Ağırlık Weight (kg)	M ³ Volume	Ambalaj Miktarı Package (m)	Ambalaj Şekli Packing Type	Birim Fiyat Unit Price
ZB.PK.12112	12X12 mm Yapışkanlı Kablo Kanalı	22,90	0,069	360	kutu / box	9,20 ₺
ZB.PK.16116	16X16 mm Yapışkanlı Kablo Kanalı	21,90	0,069	210	kutu / box	11,80 ₺
ZB.PK.20110	20X10 mm Yapışkanlı Kablo Kanalı	22,00	0,075	264	kutu / box	11,25 ₺
ZB.PK.25116	25X16 mm Yapışkanlı Kablo Kanalı	21,50	0,088	164	kutu / box	15,45 ₺
ZB.PK.25125	25X25 mm Yapışkanlı Kablo Kanalı	19,15	0,088	110	kutu / box	19,25 ₺
ZB.PK.40116	40x16 mm Yapışkanlı Kablo Kanalı	21,50	0,075	84	kutu / box	28,50 ₺
ZB.PK.401161	40x16 mm Yapışkanlı Kablo Kanalı Bölmeli	21,50	0,075	84	kutu / box	31,50 ₺
ZB.PK.40125	40x25 mm Yapışkanlı Kablo Kanalı	17,50	0,088	70	kutu / box	28,50 ₺
ZB.PK.40140	40x40 mm Yapışkanlı Kablo Kanalı	17,80	0,125	56	kutu / box	35,00 ₺
ZB.PK.60140	60x40 mm Yapışkanlı Kablo Kanalı	17,80	0,125	42	kutu / box	50,00 ₺

NORMAL TİP KABLO KANALLARI

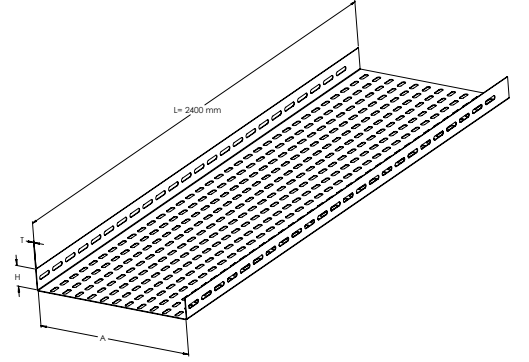
NORMAL TYPE CABLE TRAYS

TS EN 61537

NORMAL TİP KABLO KANALLARI / NORMAL TYPE CABLE TRAYS

H:40 mm

Ürün Kodu Order Code	Genişlik Width A (mm)	Kalınlık Thickness T (mm)	Yükseklik Height H (mm)	Pregalvaniz Sendzimir Galvanizasyon Ağırlık/Weight (kg/mt)	Sıcak Daldırma Galvanizasyon Hot Dip Galvanizasyon Ağırlık/Weight (kg/mt)	Birim Fiyat (Mt.) Unit Price
ZEY.FK.50-08-40	50	0,8	40	0,83	0,92	91,14 ₺
ZEY.NK.50-10-40	50	1	40	0,91	0,99	98,09 ₺
ZEY.NK.50-12-40	50	1,2	40	1,07	1,17	112,78 ₺
ZEY.NK.50-15-40	50	1,5	40	1,37	1,49	142,15 ₺
ZEY.NK.50-20-40	50	2	40	1,82	1,98	188,42 ₺
ZEY.FK.100-08-40	100	0,8	40	1,11	1,23	120,63 ₺
ZEY.NK.100-10-40	100	1	40	1,28	1,40	132,17 ₺
ZEY.NK.100-12-40	100	1,2	40	1,41	1,54	157,61 ₺
ZEY.NK.100-15-40	100	1,5	40	1,83	1,99	194,62 ₺
ZEY.NK.100-20-40	100	2	40	2,41	2,63	257,76 ₺
ZEY.FK.150-08-40	150	0,8	40	1,40	1,55	148,27 ₺
ZEY.NK.150-10-40	150	1	40	1,63	1,78	166,87 ₺
ZEY.NK.150-12-40	150	1,2	40	1,94	2,11	199,48 ₺
ZEY.NK.150-15-40	150	1,5	40	2,32	2,53	245,12 ₺
ZEY.NK.150-20-40	150	2	40	3,10	3,38	324,49 ₺
ZEY.FK.200-08-40	200	0,8	40	1,68	1,86	177,67 ₺
ZEY.NK.200-10-40	200	1	40	2,00	2,18	200,02 ₺
ZEY.NK.200-12-40	200	1,2	40	2,42	2,64	237,80 ₺
ZEY.NK.200-15-40	200	1,5	40	2,70	2,94	294,46 ₺
ZEY.NK.200-20-40	200	2	40	3,78	4,12	389,68 ₺
ZEY.NK.250-10-40	250	1	40	2,29	2,50	232,89 ₺
ZEY.NK.250-12-40	250	1,2	40	2,83	3,08	278,81 ₺
ZEY.NK.250-15-40	250	1,5	40	3,34	3,64	345,69 ₺
ZEY.NK.250-20-40	250	2	40	4,46	4,86	457,38 ₺
ZEY.FK.300-10-40	300	1	40	2,80	3,08	290,42 ₺
ZEY.NK.300-12-40	300	1,2	40	3,17	3,46	319,69 ₺
ZEY.NK.300-15-40	300	1,5	40	3,72	4,05	394,05 ₺
ZEY.NK.300-20-40	300	2	40	5,14	5,60	550,60 ₺
ZEY.NK.400-12-40	400	1,2	40	3,77	4,15	399,20 ₺
ZEY.NK.400-15-40	400	1,5	40	4,43	4,83	499,25 ₺
ZEY.NK.400-20-40	400	2	40	6,52	7,11	660,28 ₺
ZEY.NK.500-15-40	500	1,5	40	5,98	6,52	594,83 ₺
ZEY.NK.500-20-40	500	2	40	7,88	8,59	786,48 ₺
ZEY.NK.600-15-40	600	1,5	40	7,04	7,67	705,42 ₺
ZEY.NK.600-20-40	600	2	40	9,24	10,07	932,71 ₺



ZEY.NK.A-T-H

Kanal yüksekliği
Sac kalınlığı
Kanal genişliği

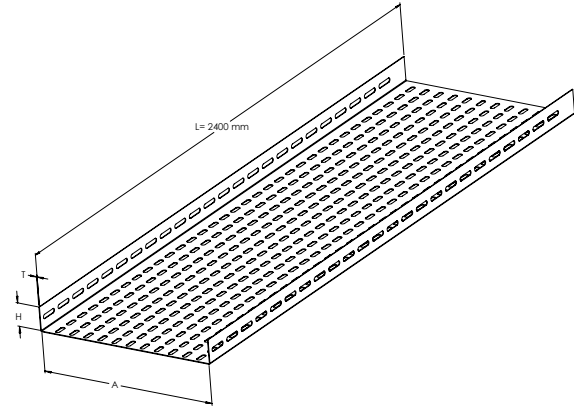
Malzeme ağırlıkları yaklaşık değerlerdir, ± %10 değişim gösterebilir.
Standart uzunluk 2400 mm dir.
Farklı ölçülerdeki siparişleriniz için firmamızı arayınız.
Lütfen siparişlerinizde sipariş kodunu bildiriniz.

Mts weight tolerance : ± %10
Standard Length 2400 mm
Special size (dimensions) pls call us
Pls define order codes when you offer or order

NORMAL TİP KABLO KANALLARI / NORMAL TYPE CABLE TRAYS

H:50 mm

Ürün Kodu Order Code	Genişlik Width A (mm)	Kalınlık Thickness T (mm)	Yükseklik Height H (mm)	Pregalvaniz Sendzimir Galvanization Ağırlık/Weight (kg/mt)	Sıcak Daldırma Galvaniz Hot Dip Galvanization Ağırlık/Weight (kg/mt)	Birim Fiyat (Mt.) (Pre Galvaniz) Unit Price
ZEY.NK.50-10-50	50	1	50	1,07	1,16	118,26 ₺
ZEY.NK.50-12-50	50	1,2	50	1,26	1,37	135,67 ₺
ZEY.NK.50-15-50	50	1,5	50	1,61	1,75	166,93 ₺
ZEY.NK.50-20-50	50	2	50	2,13	2,33	217,22 ₺
ZEY.NK.100-10-50	100	1	50	1,44	1,57	154,88 ₺
ZEY.NK.100-12-50	100	1,2	50	1,60	1,74	177,64 ₺
ZEY.NK.100-15-50	100	1,5	50	2,07	2,25	219,40 ₺
ZEY.NK.100-20-50	100	2	50	2,72	2,97	286,56 ₺
ZEY.NK.150-10-50	150	1	50	1,79	1,95	191,49 ₺
ZEY.NK.150-12-50	150	1,2	50	2,13	2,32	218,05 ₺
ZEY.NK.150-15-50	150	1,5	50	2,56	2,79	269,90 ₺
ZEY.NK.150-20-50	150	2	50	3,41	3,72	353,29 ₺
ZEY.NK.200-10-50	200	1	50	2,16	2,35	226,64 ₺
ZEY.NK.200-12-50	200	1,2	50	2,61	2,84	257,51 ₺
ZEY.NK.200-15-50	200	1,5	50	2,94	3,20	319,23 ₺
ZEY.NK.200-20-50	200	2	50	4,09	4,46	418,47 ₺
ZEY.NK.250-10-50	250	1	50	2,45	2,67	263,25 ₺
ZEY.NK.250-12-50	250	1,2	50	3,02	3,29	298,49 ₺
ZEY.NK.250-15-50	250	1,5	50	3,58	3,90	370,46 ₺
ZEY.NK.250-20-50	250	2	50	4,77	5,20	486,17 ₺
ZEY.NK.300-12-50	300	1,2	50	3,36	3,66	337,19 ₺
ZEY.NK.300-15-50	300	1,5	50	3,96	4,31	418,83 ₺
ZEY.NK.300-20-50	300	2	50	5,45	5,94	550,04 ₺
ZEY.NK.400-15-50	400	1,5	50	4,67	5,09	549,77 ₺
ZEY.NK.400-20-50	400	2	50	6,83	7,45	689,08 ₺
ZEY.NK.500-15-50	500	1,5	50	6,22	6,78	619,60 ₺
ZEY.NK.500-20-50	500	2	50	8,19	8,93	815,28 ₺
ZEY.NK.600-15-50	600	1,5	50	7,28	7,93	730,20 ₺
ZEY.NK.600-20-50	600	2	50	9,55	10,41	961,51 ₺



ZEY.NK.A-T-H

— Kanal yüksekliği
— Sac kalınlığı
— Kanal genişliği

Malzeme ağırlıkları yaklaşık değerlerdir, ± %10 değişim gösterebilir.
Standart uzunluk 2400 mm dir.

Farklı ölçülerdeki siparişleriniz için firmamızı arayınız.
Lütfen siparişlerinizde sipariş kodunu bildirin.

Mts weight tolerance ± %10

Standard Length 2400 mm

Special size (dimensions) pls call us

Pls define order codes when you offer or order

NORMAL TİP KABLO KANALLARI

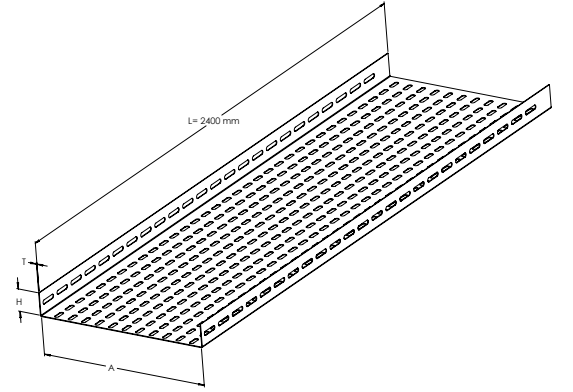
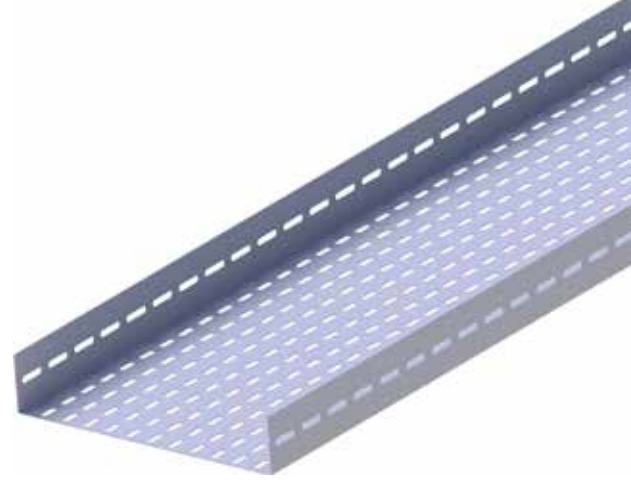
NORMAL TYPE CABLE TRAYS



NORMAL TİP KABLO KANALLARI / NORMAL TYPE CABLE TRAYS

H:60 mm

Ürün Kodu Order Code	Genişlik Width A (mm)	Kalınlık Thickness T (mm)	Yükseklik Height H (mm)	Pregalvaniz Sendzimir Galvanization Ağırlık/Weight (kg/mt)	Sıcak Daldırma Galvaniz Hot Dip Galvanization Ağırlık/Weight (kg/mt)	Birim Fiyat (Mt.) (Pre Galvaniz) Unit Price
ZEY.NK.50-10-60	50	1	60	1,22	1,33	130,37 ₺
ZEY.NK.50-12-60	50	1,2	60	1,45	1,58	153,09 ₺
ZEY.NK.50-15-60	50	1,5	60	1,84	2,01	188,71 ₺
ZEY.NK.50-20-60	50	2	60	2,45	2,67	246,02 ₺
ZEY.NK.100-10-60	100	1	60	1,59	1,74	166,99 ₺
ZEY.NK.100-12-60	100	1,2	60	1,79	1,95	196,66 ₺
ZEY.NK.100-15-60	100	1,5	60	2,30	2,51	243,17 ₺
ZEY.NK.100-20-60	100	2	60	3,04	3,31	318,02 ₺
ZEY.NK.150-10-60	150	1	60	1,94	2,12	202,27 ₺
ZEY.NK.150-12-60	150	1,2	60	2,32	2,52	238,63 ₺
ZEY.NK.150-15-60	150	1,5	60	2,79	3,04	295,64 ₺
ZEY.NK.150-20-60	150	2	60	3,73	4,06	387,36 ₺
ZEY.NK.200-10-60	200	1	60	2,31	2,52	234,83 ₺
ZEY.NK.200-12-60	200	1,2	60	2,80	3,05	277,35 ₺
ZEY.NK.200-15-60	200	1,5	60	3,17	3,46	344,03 ₺
ZEY.NK.200-20-60	200	2	60	4,41	4,80	451,29 ₺
ZEY.NK.250-10-60	250	1	60	2,60	2,84	269,42 ₺
ZEY.NK.250-12-60	250	1,2	60	3,21	3,49	318,49 ₺
ZEY.NK.250-15-60	250	1,5	60	3,81	4,16	395,46 ₺
ZEY.NK.250-20-60	250	2	60	5,09	5,55	520,55 ₺
ZEY.NK.300-12-60	300	1,2	60	3,55	3,87	361,55 ₺
ZEY.NK.300-15-60	300	1,5	60	4,19	4,57	448,18 ₺
ZEY.NK.300-20-60	300	2	60	5,77	6,29	594,61 ₺
ZEY.NK.400-15-60	400	1,5	60	4,90	5,34	554,99 ₺
ZEY.NK.400-20-60	400	2	60	7,15	7,79	728,70 ₺
ZEY.NK.500-15-60	500	1,5	60	6,45	7,03	659,43 ₺
ZEY.NK.500-20-60	500	2	60	8,51	9,27	861,87 ₺
ZEY.NK.600-15-60	600	1,5	60	7,51	8,19	759,47 ₺
ZEY.NK.600-20-60	600	2	60	9,87	10,76	988,07 ₺



ZEY.NK.A-T-H

— Kanal yüksekliği
— Sac kalınlığı
— Kanal genişliği

Malzeme ağırlıkları yaklaşık değerlerdir, ± %10 değişim gösterebilir.

Standart uzunluk 2400 mm dir.

Farklı ölçülerdeki siparişleriniz için firmamızı arayınız.

Lütfen siparişlerinizde sipariş kodunu bildiriniz.

Mts weight tolerance ± %10

Standard Length 2400 mm

Special size (dimensions) pls call us

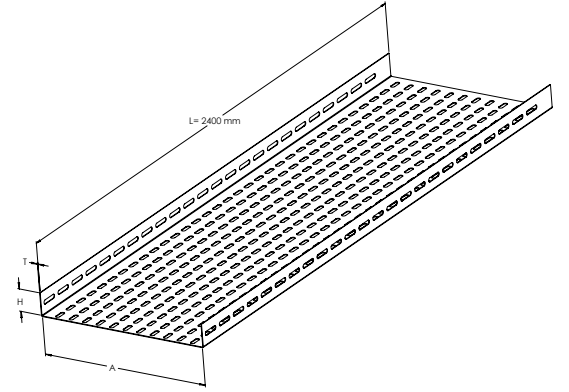
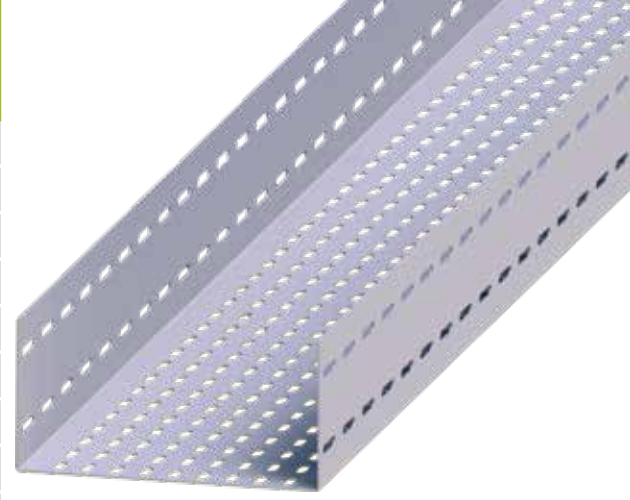
Pls define order codes when you offer or order



NORMAL TİP KABLO KANALLARI / NORMAL TYPE CABLE TRAYS

H:100 mm

Ürün Kodu Order Code	Genişlik Width A (mm)	Kalınlık Thickness T (mm)	Yükseklik Height H (mm)	Pregalvaniz Sendzimir Galvanizasyon Ağırlık/Weight (kg/mt)	Sıcak Daldırma Galvaniz Hot Dip Galvanizasyon Ağırlık/Weight (kg/mt)	Birim Fiyat (Mt.) (Pre Galvaniz) Unit Price
ZEY.NK.100-10-100	100	1	100	3,38	3,72	227,74 ₺
ZEY.NK.100-12-100	100	1,2	100	2,24	2,46	268,95 ₺
ZEY.NK.100-15-100	100	1,5	100	2,71	2,98	333,54 ₺
ZEY.NK.100-20-100	100	2	100	3,18	3,50	437,48 ₺
ZEY.NK.150-10-100	150	1	100	3,65	4,02	264,36 ₺
ZEY.NK.150-12-100	150	1,2	100	4,06	4,47	312,52 ₺
ZEY.NK.150-15-100	150	1,5	100	4,46	4,90	388,00 ₺
ZEY.NK.150-20-100	150	2	100	2,80	3,08	509,49 ₺
ZEY.NK.200-10-100	200	1	100	3,39	3,72	303,53 ₺
ZEY.NK.200-12-100	200	1,2	100	3,97	4,37	356,09 ₺
ZEY.NK.200-15-100	200	1,5	100	4,56	5,02	442,46 ₺
ZEY.NK.200-20-100	200	2	100	5,08	5,58	581,49 ₺
ZEY.NK.250-10-100	250	1	100	5,57	6,13	336,26 ₺
ZEY.NK.250-12-100	250	1,2	100	6,74	7,41	398,06 ₺
ZEY.NK.250-15-100	250	1,5	100	7,83	8,61	494,92 ₺
ZEY.NK.250-20-100	250	2	100	8,74	9,62	650,82 ₺
ZEY.NK.300-12-100	300	1,2	100	3,73	4,10	439,73 ₺
ZEY.NK.300-15-100	300	1,5	100	4,51	4,97	547,01 ₺
ZEY.NK.300-20-100	300	2	100	5,30	5,83	730,59 ₺
ZEY.NK.400-15-100	400	1,5	100	6,08	6,69	655,54 ₺
ZEY.NK.400-20-100	400	2	100	6,77	7,44	863,13 ₺
ZEY.NK.500-15-100	500	1,5	100	7,43	8,17	762,30 ₺
ZEY.NK.500-20-100	500	2	100	8,98	9,88	1.004,24 ₺
ZEY.NK.600-15-100	600	1,5	100	10,44	11,49	880,32 ₺
ZEY.NK.600-20-100	600	2	100	11,66	12,82	1.138,94 ₺



ZEY.NK.A-T-H

Kanal yüksekliği
Sac kalınlığı
Kanal genişliği

Malzeme ağırlıkları yaklaşık değerlerdir, ± %10 değişim gösterebilir.

Standart uzunluk 2400 mm dir.

Farklı ölçülerdeki siparişleriniz için firmamızı arayınız.

Lütfen siparişlerinizde sipariş kodunu bildirin.

Mts weight tolerance ± %10

Standard Length 2400 mm

Special size (dimensions) pls call us

Pls define order codes when you offer or order

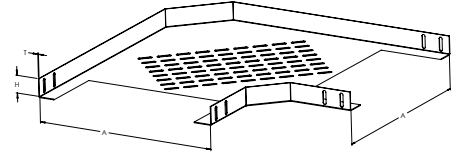
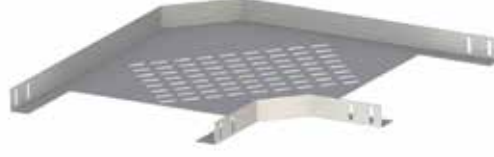
NORMAL TİP KABLO KANALLARI

NORMAL TYPE CABLE TRAYS

90 DÖNÜŞ ELEMANLARI / HORIZONTAL BENDS 90

ZEY.90.A-H

Kanal yüksekliği
Kanal genişliği



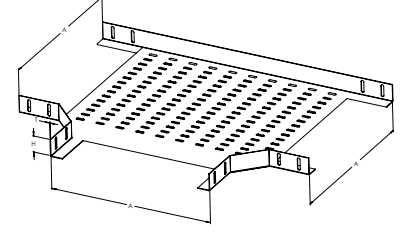
Ürün Kodu Order Code	Ürün İsmi Product Name	Genişlik-A (mm) Width	Yükseklik-H (mm) Height	Sac Kalınlığı-T (mm) Thickness	Ağırlık (Kg / Ad.) Weight	Birim Fiyatı (Ad.) (Pre Galvaniz) Unit Price	Yükseklik-H (mm) Height	Sac Kalınlığı-T (mm) Thickness	Ağırlık (Kg / Ad.) Weight	Birim Fiyatı (Ad.) (Pre Galvaniz) Unit Price
ZEY.90.A-H	50 mm 90 Dönüş Elemanı	50	40	1	0,35	84,31 ₺	50	1	0,39	89,57 ₺
ZEY.90.A-H	100 mm 90 Dönüş Elemanı	100		1	0,49	99,61 ₺		1	0,54	105,46 ₺
ZEY.90.A-H	150 mm 90 Dönüş Elemanı	150		1	0,68	116,33 ₺		1	0,73	122,69 ₺
ZEY.90.A-H	200 mm 90 Dönüş Elemanı	200		1	0,90	140,80 ₺		1	0,96	147,77 ₺
ZEY.90.A-H	250 mm 90 Dönüş Elemanı	250		1	1,17	166,91 ₺		1	1,23	174,43 ₺
ZEY.90.A-H	300 mm 90 Dönüş Elemanı	300		1,2	1,29	292,66 ₺		1,2	1,85	304,98 ₺
ZEY.90.A-H	400 mm 90 Dönüş Elemanı	400		1,5	3,31	425,17 ₺		1,5	3,43	439,33 ₺
ZEY.90.A-H	500 mm 90 Dönüş Elemanı	500		1,5	4,64	593,29 ₺		1,5	4,77	609,40 ₺
ZEY.90.A-H	600 mm 90 Dönüş Elemanı	600		1,5	6,20	788,68 ₺		1,5	6,36	806,60 ₺

Ürün Kodu Order Code	Ürün İsmi Product Name	Genişlik-A (mm) Width	Yükseklik-H (mm) Height	Sac Kalınlığı-T (mm) Thickness	Ağırlık (Kg / Ad.) Weight	Birim Fiyatı (Ad.) (Pre Galvaniz) Unit Price	Yükseklik-H (mm) Height	Sac Kalınlığı-T (mm) Thickness	Ağırlık (Kg / Ad.) Weight	Birim Fiyatı (Ad.) (Pre Galvaniz) Unit Price
ZEY.90.A-H	50 mm 90 Dönüş Elemanı	50	60	1	0,42	94,83 ₺	100			
ZEY.90.A-H	100 mm 90 Dönüş Elemanı	100		1	0,58	111,31 ₺		1,5	1,15	180,23 ₺
ZEY.90.A-H	150 mm 90 Dönüş Elemanı	150		1	0,78	129,05 ₺		1,5	1,46	209,82 ₺
ZEY.90.A-H	200 mm 90 Dönüş Elemanı	200		1	1,02	154,74 ₺		1,5	1,85	251,84 ₺
ZEY.90.A-H	250 mm 90 Dönüş Elemanı	250		1	1,29	181,96 ₺		1,5	2,30	295,75 ₺
ZEY.90.A-H	300 mm 90 Dönüş Elemanı	300		1,2	1,93	317,30 ₺		1,5	2,80	369,05 ₺
ZEY.90.A-H	400 mm 90 Dönüş Elemanı	400		1,5	3,54	453,49 ₺		1,5	4,00	512,96 ₺
ZEY.90.A-H	500 mm 90 Dönüş Elemanı	500		1,5	4,91	625,51 ₺		1,5	5,45	693,17 ₺
ZEY.90.A-H	600 mm 90 Dönüş Elemanı	600		1,5	6,51	824,51 ₺		1,5	7,12	899,76 ₺

T DÖNÜŞ ELEMANLARI / HORIZONTAL TEES

ZEY.T.A-H

Kanal yüksekliği
Kanal genişliği



Ürün Kodu Order Code	Ürün İsmi Product Name	Genişlik-A (mm) Width	Yükseklik-H (mm) Height	Sac Kalınlığı-T (mm) Thickness	Ağırlık (Kg / Ad.) Weight	Birim Fiyatı (Ad.) (Pre Galvaniz) Unit Price	Yükseklik-H (mm) Height	Sac Kalınlığı-T (mm) Thickness	Ağırlık (Kg / Ad.) Weight	Birim Fiyatı (Ad.) (Pre Galvaniz) Unit Price
ZEY.T.A-H	50 mm T Dönüş Elemanı	50	40	1	0,48	105,06 ₺	50	1	0,53	115,62 ₺
ZEY.T.A-H	100 mm T Dönüş Elemanı	100		1	0,64	121,39 ₺		1	0,69	128,29 ₺
ZEY.T.A-H	150 mm T Dönüş Elemanı	150		1	0,84	139,77 ₺		1	0,90	147,93 ₺
ZEY.T.A-H	200 mm T Dönüş Elemanı	200		1	1,07	162,84 ₺		1	1,14	171,39 ₺
ZEY.T.A-H	250 mm T Dönüş Elemanı	250		1	1,35	189,73 ₺		1	1,42	198,66 ₺
ZEY.T.A-H	300 mm T Dönüş Elemanı	300		1,2	2,00	361,37 ₺		1,2	2,09	319,84 ₺
ZEY.T.A-H	400 mm T Dönüş Elemanı	400		1,5	3,62	414,35 ₺		1,5	3,74	429,33 ₺
ZEY.T.A-H	500 mm T Dönüş Elemanı	500		1,5	4,98	545,40 ₺		1,5	5,11	561,51 ₺
ZEY.T.A-H	600 mm T Dönüş Elemanı	600		1,5	6,58	694,99 ₺		1,5	6,72	716,38 ₺

Ürün Kodu Order Code	Ürün İsmi Product Name	Genişlik-A (mm) Width	Yükseklik-H (mm) Height	Sac Kalınlığı-T (mm) Thickness	Ağırlık (Kg / Ad.) Weight	Birim Fiyatı (Ad.) (Pre Galvaniz) Unit Price	Yükseklik-H (mm) Height	Sac Kalınlığı-T (mm) Thickness	Ağırlık (Kg / Ad.) Weight	Birim Fiyatı (Ad.) (Pre Galvaniz) Unit Price
ZEY.T.A-H	50 mm T Dönüş Elemanı	50	60	1	0,58	119,86 ₺	100			
ZEY.T.A-H	100 mm T Dönüş Elemanı	100		1	0,75	136,07 ₺		1,5	1,46	185,96 ₺
ZEY.T.A-H	150 mm T Dönüş Elemanı	150		1	0,96	156,09 ₺		1,5	1,80	218,01 ₺
ZEY.T.A-H	200 mm T Dönüş Elemanı	200		1	1,20	179,93 ₺		1,5	2,18	255,74 ₺
ZEY.T.A-H	250 mm T Dönüş Elemanı	250		1	1,49	207,58 ₺		1,5	2,63	299,14 ₺
ZEY.T.A-H	300 mm T Dönüş Elemanı	300		1,2	2,17	333,68 ₺		1,5	3,15	345,64 ₺
ZEY.T.A-H	400 mm T Dönüş Elemanı	400		1,5	3,86	444,31 ₺		1,5	5,80	459,82 ₺
ZEY.T.A-H	500 mm T Dönüş Elemanı	500		1,5	5,25	577,62 ₺		1,5	7,70	596,50 ₺
ZEY.T.A-H	600 mm T Dönüş Elemanı	600		1,5	6,87	733,62 ₺		1,5	9,90	755,68 ₺

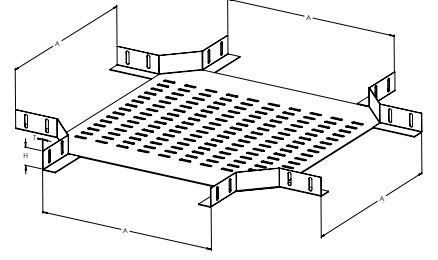
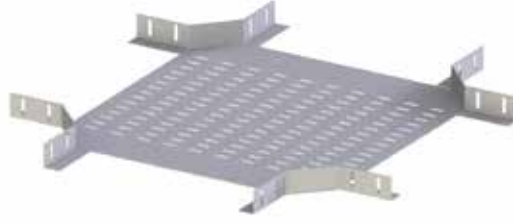
NORMAL TİP KABLO KANALLARI

NORMAL TYPE CABLE TRAYS

DÖRTLÜ BAĞLANTI ELEMANLARI / HORIZONTAL CROSSING

ZEY.X.A-H

Kanal yüksekliği
Kanal genişliği



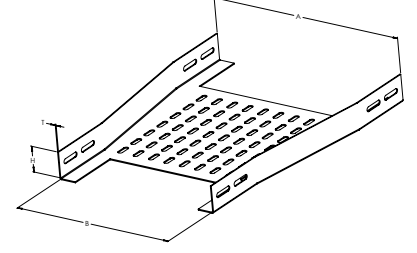
Ürün Kodu Order Code	Ürün İsmi Product Name	Genişlik-A (mm) Width	Yükseklik-H (mm) Height	Sac Kalınlığı-T (mm) Thickness	Ağırlık (Kg / Ad.) Weight	Birim Fiyatı (Ad.) (Pre Galvaniz) Unit Price	Yükseklik-H (mm) Height	Sac Kalınlığı-T (mm) Thickness	Ağırlık (Kg / Ad.) Weight	Birim Fiyatı (Ad.) (Pre Galvaniz) Unit Price
ZEY.X.A-H	50 mm X Dönüş Elemanı	50	40	1	0,62	160,00 ₺	50	1	0,68	169,00 ₺
ZEY.X.A-H	100 mm X Dönüş Elemanı	100		1	0,78	175,63 ₺		1	0,84	184,64 ₺
ZEY.X.A-H	150 mm X Dönüş Elemanı	150		1	0,98	195,09 ₺		1	1,04	204,09 ₺
ZEY.X.A-H	200 mm X Dönüş Elemanı	200		1	1,22	218,35 ₺		1	1,28	227,35 ₺
ZEY.X.A-H	250 mm X Dönüş Elemanı	250		1	1,50	245,43 ₺		1	1,56	254,43 ₺
ZEY.X.A-H	300 mm X Dönüş Elemanı	300		1,2	2,18	371,39 ₺		1,2	2,26	384,78 ₺
ZEY.X.A-H	400 mm X Dönüş Elemanı	400		1,5	3,86	480,31 ₺		1,5	3,95	493,69 ₺
ZEY.X.A-H	500 mm X Dönüş Elemanı	500		1,5	5,22	611,92 ₺		1,5	5,32	625,30 ₺
ZEY.X.A-H	600 mm X Dönüş Elemanı	600		1,5	6,83	766,22 ₺		1,5	6,92	779,61 ₺

Ürün Kodu Order Code	Ürün İsmi Product Name	Genişlik-A (mm) Width	Yükseklik-H (mm) Height	Sac Kalınlığı-T (mm) Thickness	Ağırlık (Kg / Ad.) Weight	Birim Fiyatı (Ad.) (Pre Galvaniz) Unit Price	Yükseklik-H (mm) Height	Sac Kalınlığı-T (mm) Thickness	Ağırlık (Kg / Ad.) Weight	Birim Fiyatı (Ad.) (Pre Galvaniz) Unit Price
ZEY.X.A-H	50 mm X Dönüş Elemanı	50	60	1	0,74	178,00 ₺	100			
ZEY.X.A-H	100 mm X Dönüş Elemanı	100		1	0,91	193,64 ₺		1,5	1,09	301,95 ₺
ZEY.X.A-H	150 mm X Dönüş Elemanı	150		1	1,11	213,09 ₺		1,5	1,28	330,88 ₺
ZEY.X.A-H	200 mm X Dönüş Elemanı	200		1	1,34	236,35 ₺		1,5	1,51	365,49 ₺
ZEY.X.A-H	250 mm X Dönüş Elemanı	250		1	1,62	263,43 ₺		1,5	1,77	405,76 ₺
ZEY.X.A-H	300 mm X Dönüş Elemanı	300		1,2	2,33	398,16 ₺		1,5	3,11	451,72 ₺
ZEY.X.A-H	400 mm X Dönüş Elemanı	400		1,5	4,04	507,08 ₺		1,5	4,17	560,63 ₺
ZEY.X.A-H	500 mm X Dönüş Elemanı	500		1,5	5,41	638,69 ₺		1,5	5,48	692,24 ₺
ZEY.X.A-H	600 mm X Dönüş Elemanı	600		1,5	7,01	792,99 ₺		1,5	7,00	846,55 ₺

REDÜKSİYONLAR / REDUCING ANGLES

ZEY.RED.A/B-H

Kanal yüksekliği
Kanal genişliği



Ürün Kodu Order Code	Ürün İsmi Product Name	Genişlik-B/A (mm) Width	Yükseklik-H (mm) Height	Sac Kalınlığı-T (mm) Thickness	Ağırlık (Kg / Ad.) Weight	Birim Fiyatı (Ad.) (Pre Galvaniz) Unit Price	Yükseklik-H (mm) Height	Sac Kalınlığı-T (mm) Thickness	Ağırlık (Kg / Ad.) Weight	Birim Fiyatı (Ad.) (Pre Galvaniz) Unit Price
ZEY.RED.A/B-H	100 mm Kablo Kanalı Red.	50/100	40	1	0,39	82,56 ₺	50	1	0,43	86,68 ₺
ZEY.RED.A/B-H	150 mm Kablo Kanalı Red.	100/150		1	0,56	99,34 ₺		1	0,61	104,22 ₺
ZEY.RED.A/B-H	200 mm Kablo Kanalı Red.	150/200		1	0,77	119,94 ₺		1	0,83	125,58 ₺
ZEY.RED.A/B-H	250 mm Kablo Kanalı Red.	200/250		1	1,02	144,35 ₺		1	1,08	150,75 ₺
ZEY.RED.A/B-H	300 mm Kablo Kanalı Red.	250/300		1	1,58	234,81 ₺		1	1,66	245,47 ₺
ZEY.RED.A/B-H	400 mm Kablo Kanalı Red.	300/400		1,2	3,02	335,78 ₺		1,2	3,15	348,72 ₺
ZEY.RED.A/B-H	500 mm Kablo Kanalı Red.	400/500		1,5	4,32	460,93 ₺		1,5	4,47	475,90 ₺
ZEY.RED.A/B-H	600 mm Kablo Kanalı Red.	500/600		1,5	5,72	596,28 ₺		1,5	5,88	612,17 ₺

Ürün Kodu Order Code	Ürün İsmi Product Name	Genişlik-B/A (mm) Width	Yükseklik-H (mm) Height	Sac Kalınlığı-T (mm) Thickness	Ağırlık (Kg / Ad.) Weight	Birim Fiyatı (Ad.) (Pre Galvaniz) Unit Price	Yükseklik-H (mm) Height	Sac Kalınlığı-T (mm) Thickness	Ağırlık (Kg / Ad.) Weight	Birim Fiyatı (Ad.) (Pre Galvaniz) Unit Price
ZEY.RED.A/B-H	100 mm Kablo Kanalı Red.	50/100	60	1	0,47	90,80 ₺	100	1,5	0,61	138,47 ₺
ZEY.RED.A/B-H	150 mm Kablo Kanalı Red.	100/150		1	0,66	109,11 ₺		1,5	0,80	170,51 ₺
ZEY.RED.A/B-H	200 mm Kablo Kanalı Red.	150/200		1	0,88	131,23 ₺		1,5	1,00	208,27 ₺
ZEY.RED.A/B-H	250 mm Kablo Kanalı Red.	200/250		1	1,15	157,16 ₺		1,5	1,30	251,75 ₺
ZEY.RED.A/B-H	300 mm Kablo Kanalı Red.	250/300		1	1,75	256,14 ₺		1,5	2,50	298,80 ₺
ZEY.RED.A/B-H	400 mm Kablo Kanalı Red.	300/400		1,2	3,28	361,65 ₺		1,5	3,60	413,39 ₺
ZEY.RED.A/B-H	500 mm Kablo Kanalı Red.	400/500		1,5	4,62	490,88 ₺		1,5	4,95	550,79 ₺
ZEY.RED.A/B-H	600 mm Kablo Kanalı Red.	500/600		1,5	6,05	628,05 ₺		1,5	6,35W	691,59 ₺

NORMAL TİP KABLO KANALLARI

NORMAL TYPE CABLE TRAYS

Z TİPİ REDÜKSİYONLAR / Z TYPE REDUCING ANGLES

ZEY.REDZ.A-H

Kanal yüksekliği
Kanal genişliği



Ürün Kodu Order Code	Ürün İsmi Product Name	Genişlik-A (mm) Width	Yükseklik-H (mm) Height	Sac Kalınlığı-T (mm) Thickness	Ağırlık (Kg / Ad.) Weight	Birim Fiyatı (Ad.) (Pre Galvaniz) Unit Price
ZEY.REDZ.25-40	25 Lik Z Tipi Redüksiyon H 40	25	40	1,2	0,106	20,73 ₺
ZEY.REDZ.50-40	50 Lik Z Tipi Redüksiyon H 40	50		1,2	0,118	21,64 ₺
ZEY.REDZ.75-40	75 Lik Z Tipi Redüksiyon H 40	75		1,2	0,13	22,55 ₺
ZEY.REDZ.100-40	100 Lik Z Tipi Redüksiyon H 40	100		1,2	0,14	23,45 ₺
ZEY.REDZ.150-40	150 Lik Z Tipi Redüksiyon H 40	150		1,2	0,16	25,27 ₺
ZEY.REDZ.200-40	200 Lik Z Tipi Redüksiyon H 40	200		1,2	0,19	27,09 ₺
ZEY.REDZ.250-40	250 Lik Z Tipi Redüksiyon H 40	250		1,2	0,21	28,90 ₺
ZEY.REDZ.300-40	300 Lik Z Tipi Redüksiyon H 40	300		1,2	0,24	30,72 ₺

Ürün Kodu Order Code	Ürün İsmi Product Name	Genişlik-A (mm) Width	Yükseklik-H (mm) Height	Sac Kalınlığı-T (mm) Thickness	Ağırlık (Kg / Ad.) Weight	Birim Fiyatı (Ad.) (Pre Galvaniz) Unit Price
ZEY.REDZ.50-50	50'lik Z Tipi Redüksiyon H 50 mm	50	50	1,2	0,12	23,91 ₺
ZEY.REDZ.100-50	100'lük Z Tipi Redüksiyon H 50 mm	100		1,2	0,14	26,18 ₺
ZEY.REDZ.150-50	150'lik Z Tipi Redüksiyon H 50 mm	150		1,2	0,16	28,45 ₺
ZEY.REDZ.200-50	200'lük Z Tipi Redüksiyon H 50 mm	200		1,2	0,19	30,72 ₺
ZEY.REDZ.250-50	250'lik Z Tipi Redüksiyon H 50 mm	250		1,2	0,21	32,98 ₺
ZEY.REDZ.300-50	300'lük Z Tipi Redüksiyon H 50 mm	300		1,2	0,24	35,25 ₺

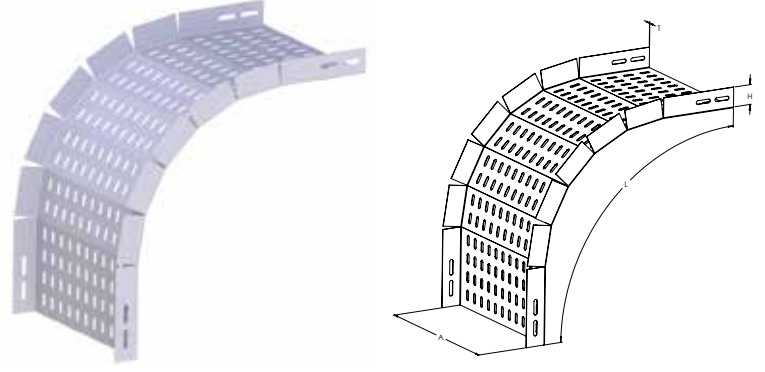
Ürün Kodu Order Code	Ürün İsmi Product Name	Genişlik-A (mm) Width	Yükseklik-H (mm) Height	Sac Kalınlığı-T (mm) Thickness	Ağırlık (Kg / Ad.) Weight	Birim Fiyatı (Ad.) (Pre Galvaniz) Unit Price
ZEY.REDZ.50-60	50'lik Z Tipi Redüksiyon H 60 mm	50	60	1,2	0,12	26,18 ₺
ZEY.REDZ.100-60	100'lük Z Tipi Redüksiyon H 60 mm	100		1,2	0,14	28,90 ₺
ZEY.REDZ.150-60	150'lik Z Tipi Redüksiyon H 60 mm	150		1,2	0,16	31,62 ₺
ZEY.REDZ.200-60	200'lük Z Tipi Redüksiyon H 60 mm	200		1,2	0,19	34,35 ₺
ZEY.REDZ.250-60	250'lik Z Tipi Redüksiyon H 60 mm	250		1,2	0,21	37,07 ₺
ZEY.REDZ.300-60	300'lük Z Tipi Redüksiyon H 60 mm	300		1,2	0,24	39,79 ₺

Ürün Kodu Order Code	Ürün İsmi Product Name	Genişlik-A (mm) Width	Yükseklik-H (mm) Height	Sac Kalınlığı-T (mm) Thickness	Ağırlık (Kg / Ad.) Weight	Birim Fiyatı (Ad.) (Pre Galvaniz) Unit Price
ZEY.REDZ.50-100	500'lik Z Tipi Redüksiyon H 100 mm	50	100	1,5		40,93 ₺
ZEY.REDZ.100-100	100'lük Z Tipi Redüksiyon H 100 mm	100		1,5	0,14	46,60 ₺
ZEY.REDZ.150-100	150'lik Z Tipi Redüksiyon H 100 mm	150		1,5	0,16	52,27 ₺
ZEY.REDZ.200-100	200'lük Z Tipi Redüksiyon H 100 mm	200		1,5	0,19	57,95 ₺
ZEY.REDZ.250-100	250'lik Z Tipi Redüksiyon H 100 mm	250		1,5	0,21	63,60 ₺
ZEY.REDZ.300-100	300'lük Z Tipi Redüksiyon H 100 mm	300		1,5	0,24	69,29 ₺

İÇ - DIŞ BÜKEY DÖNÜŞ ELEMANLARI / INTERNAL - EXTERNAL BENDS

ZEY.F.A-H

Kanal yüksekliği
Kanal genişliği



Ürün Kodu Order Code	Ürün İsmi Product Name	Genişlik-A (mm) Width	Yükseklik-H (mm) Height	Sac Kalınlığı-T (mm) Thickness	Ağırlık (Kg / Ad.) Weight	Birim Fiyatı (Ad.) (Pre Galvaniz) Unit Price	Yükseklik-H (mm) Height	Sac Kalınlığı-T (mm) Thickness	Ağırlık (Kg / Ad.) Weight	Birim Fiyatı (Ad.) (Pre Galvaniz) Unit Price
ZEY.F.A-H	50 mm İç-Dış Bükey Dönüş Elemanı	50	40	1	0,71	140,77 ₺	50	1	0,80	149,93 ₺
ZEY.F.A-H	100 mm İç-Dış Bükey Dönüş Elemanı	100		1	0,94	163,66 ₺		1	1,04	172,81 ₺
ZEY.F.A-H	150 mm İç-Dış Bükey Dönüş Elemanı	150		1	1,18	186,54 ₺		1	1,27	195,70 ₺
ZEY.F.A-H	200 mm İç-Dış Bükey Dönüş Elemanı	200		1	1,41	209,43 ₺		1	1,51	218,58 ₺
ZEY.F.A-H	250 mm İç-Dış Bükey Dönüş Elemanı	250		1	1,65	232,31 ₺		1	1,74	241,46 ₺
ZEY.F.A-H	300 mm İç-Dış Bükey Dönüş Elemanı	300		1	1,88	255,19 ₺		1	1,98	264,35 ₺
ZEY.F.A-H	400 mm İç-Dış Bükey Dönüş Elemanı	400		1	2,35	300,96 ₺		1	2,44	310,11 ₺
ZEY.F.A-H	500 mm İç-Dış Bükey Dönüş Elemanı	500		1	2,82	346,73 ₺		1	2,92	355,88 ₺
ZEY.F.A-H	600 mm İç-Dış Bükey Dönüş Elemanı	600		1	3,29	392,50 ₺		1	3,39	401,65 ₺

Ürün Kodu Order Code	Ürün İsmi Product Name	Genişlik-A (mm) Width	Yükseklik-H (mm) Height	Sac Kalınlığı-T (mm) Thickness	Ağırlık (Kg / Ad.) Weight	Birim Fiyatı (Ad.) (Pre Galvaniz) Unit Price	Yükseklik-H (mm) Height	Sac Kalınlığı-T (mm) Thickness	Ağırlık (Kg / Ad.) Weight	Birim Fiyatı (Ad.) (Pre Galvaniz) Unit Price
ZEY.F.A-H	50 mm İç-Dış Bükey Dönüş Elemanı	50	60	1	0,89	159,08 ₺	100			
ZEY.F.A-H	100 mm İç-Dış Bükey Dönüş Elemanı	100		1	1,13	181,97 ₺		1	1,50	218,58 ₺
ZEY.F.A-H	150 mm İç-Dış Bükey Dönüş Elemanı	150		1	1,37	204,85 ₺		1	1,74	241,46 ₺
ZEY.F.A-H	200 mm İç-Dış Bükey Dönüş Elemanı	200		1	1,60	227,73 ₺		1	1,97	264,35 ₺
ZEY.F.A-H	250 mm İç-Dış Bükey Dönüş Elemanı	250		1	1,84	250,62 ₺		1	2,20	287,23 ₺
ZEY.F.A-H	300 mm İç-Dış Bükey Dönüş Elemanı	300		1	2,07	271,89 ₺		1	2,45	308,19 ₺
ZEY.F.A-H	400 mm İç-Dış Bükey Dönüş Elemanı	400		1	2,54	317,27 ₺		1	2,92	353,57 ₺
ZEY.F.A-H	500 mm İç-Dış Bükey Dönüş Elemanı	500		1	3,01	362,65 ₺		1	3,39	398,96 ₺
ZEY.F.A-H	600 mm İç-Dış Bükey Dönüş Elemanı	600		1	3,48	408,03 ₺		1	3,86	444,34 ₺

KANAL KAPAKLARI

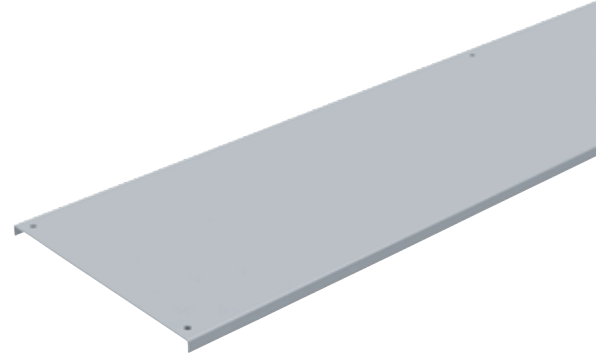
COVERS

KANAL KAPAKLARI / COVERS

Ürün Kodu Order Code	Ürün İsmi Product Name	Genişlik-A (mm) Width	Yükseklik-H (mm) Height	Sac Kalınlığı-T (mm) Thickness	Ağırlık (Kg / Mt.) Weight	Birim Fiyatı (Mt.) (Pre Galvaniz) Unit Price
ZEY.KK.50-08	50-10-08 mm Kablo Kanal Kapağı	50	10	0,8	0,50	59,40 ₺
ZEY.KK.100-08	100-10-08 mm Kablo Kanal Kapağı	100		0,8	0,75	83,03 ₺
ZEY.KK.150-08	150-10-08 mm Kablo Kanal Kapağı	150		0,8	1,13	118,48 ₺
ZEY.KK.200-08	200-10-08 mm Kablo Kanal Kapağı	200		0,8	1,44	148,02 ₺
ZEY.KK.50-10	50-10-10 mm Kablo Kanal Kapağı	50		1	0,63	70,73 ₺
ZEY.KK.100-10	100-10-10 mm Kablo Kanal Kapağı	100		1	1,02	107,34 ₺
ZEY.KK.150-10	150-10-10 mm Kablo Kanal Kapağı	150		1	1,41	143,95 ₺
ZEY.KK.200-10	200-10-10 mm Kablo Kanal Kapağı	200		1	1,81	180,57 ₺
ZEY.KK.250-10	250-10-10 mm Kablo Kanal Kapağı	250		1	2,20	217,18 ₺
ZEY.KK.300-10	300-10-10 mm Kablo Kanal Kapağı	300		1	2,59	253,80 ₺
ZEY.KK.50-12	50-10-12 mm Kablo Kanal Kapağı	50		1,2	0,75	81,85 ₺
ZEY.KK.100-12	100-10-12 mm Kablo Kanal Kapağı	100		1,2	1,22	125,42 ₺
ZEY.KK.150-12	150-10-12 mm Kablo Kanal Kapağı	150		1,2	1,70	168,99 ₺
ZEY.KK.200-12	200-10-12 mm Kablo Kanal Kapağı	200		1,2	2,17	212,55 ₺
ZEY.KK.250-12	250-10-12 mm Kablo Kanal Kapağı	250		1,2	2,64	256,12 ₺
ZEY.KK.300-12	300-10-12 mm Kablo Kanal Kapağı	300		1,2	3,11	299,69 ₺
ZEY.KK.400-12	400-10-12 mm Kablo Kanal Kapağı	400		1,2	4,05	386,83 ₺
ZEY.KK.50-15	50-10-15 mm Kablo Kanal Kapağı	50		1,5	0,94	99,28 ₺
ZEY.KK.100-15	100-10-15 mm Kablo Kanal Kapağı	100		1,5	1,53	153,74 ₺
ZEY.KK.150-15	150-10-15 mm Kablo Kanal Kapağı	150		1,5	2,12	208,20 ₺
ZEY.KK.200-15	200-10-15 mm Kablo Kanal Kapağı	200	1,5	2,71	262,66 ₺	
ZEY.KK.250-15	250-10-15 mm Kablo Kanal Kapağı	250	1,5	3,30	317,12 ₺	
ZEY.KK.300-15	300-10-15 mm Kablo Kanal Kapağı	300	1,5	3,89	371,58 ₺	
ZEY.KK.400-15	400-10-15 mm Kablo Kanal Kapağı	400	1,5	5,06	480,50 ₺	
ZEY.KK.500-15	500-10-15 mm Kablo Kanal Kapağı	500	1,5	6,24	589,41 ₺	
ZEY.KK.600-15	600-10-15 mm Kablo Kanal Kapağı	600	1,5	8,71	818,14 ₺	
ZEY.KK.50-20	50-10-20 mm Kablo Kanal Kapağı	50	2	1,26	127,34 ₺	
ZEY.KK.100-20	100-10-20 mm Kablo Kanal Kapağı	100	2	2,04	199,34 ₺	
ZEY.KK.150-20	150-10-20 mm Kablo Kanal Kapağı	150	2	2,83	271,33 ₺	
ZEY.KK.200-20	200-10-20 mm Kablo Kanal Kapağı	200	2	3,61	343,33 ₺	
ZEY.KK.250-20	250-10-20 mm Kablo Kanal Kapağı	250	2	4,40	415,33 ₺	
ZEY.KK.300-20	300-10-20 mm Kablo Kanal Kapağı	300	2	5,18	487,33 ₺	
ZEY.KK.400-20	400-10-20 mm Kablo Kanal Kapağı	400	2	6,75	631,32 ₺	
ZEY.KK.500-20	500-10-20 mm Kablo Kanal Kapağı	500	2	8,32	775,32 ₺	
ZEY.KK.600-20	600-10-20 mm Kablo Kanal Kapağı	600	2	11,62	1.077,70 ₺	

ZEY.KK.A-T-H

Kapak yüksekliği
Sac kalınlığı
Kapak genişliği



90 DÖNÜŞ KAPAKLARI

Ürün Kodu Order Code	Ürün İsmi Product Name	Genişlik-A (mm) Width	Sac Kalınlığı-T (mm) Thickness	Birim Fiyatı (Mt.) (Pre Galvaniz) Unit Price
ZEY.90K.50	50 mm 90 Dönüş Kapağı	50	1	67,12 ₺
ZEY.90K.100	100 mm 90 Dönüş Kapağı	100	1	85,84 ₺
ZEY.90K.150	150 mm 90 Dönüş Kapağı	150	1	110,23 ₺
ZEY.90K.200	200 mm 90 Dönüş Kapağı	200	1	140,30 ₺
ZEY.90K.250	250 mm 90 Dönüş Kapağı	250	1	176,04 ₺
ZEY.90K.300	300 mm 90 Dönüş Kapağı	300	1	217,45 ₺
ZEY.90K.400	400 mm 90 Dönüş Kapağı	400	1	317,29 ₺
ZEY.90K.500	500 mm 90 Dönüş Kapağı	500	1	439,82 ₺
ZEY.90K.600	600 mm 90 Dönüş Kapağı	600	1	585,05 ₺

T DÖNÜŞ KAPAKLARI

Ürün Kodu Order Code	Ürün İsmi Product Name	Genişlik-A (mm) Width	Sac Kalınlığı-T (mm) Thickness	Birim Fiyatı (Mt.) (Pre Galvaniz) Unit Price
ZEY.TK.50	50 mm T Dönüş Kapağı	50	1	75,51 ₺
ZEY.TK.100	100 mm T Dönüş Kapağı	100	1	97,35 ₺
ZEY.TK.150	150 mm T Dönüş Kapağı	150	1	124,87 ₺
ZEY.TK.200	200 mm T Dönüş Kapağı	200	1	158,05 ₺
ZEY.TK.250	250 mm T Dönüş Kapağı	250	1	192,37 ₺
ZEY.TK.300	300 mm T Dönüş Kapağı	300	1	241,44 ₺
ZEY.TK.400	400 mm T Dönüş Kapağı	400	1	347,53 ₺
ZEY.TK.500	500 mm T Dönüş Kapağı	500	1	476,30 ₺
ZEY.TK.600	600 mm T Dönüş Kapağı	600	1	627,77 ₺

X DÖNÜŞ KAPAKLARI

Ürün Kodu Order Code	Ürün İsmi Product Name	Genişlik-A (mm) Width	Sac Kalınlığı-T (mm) Thickness	Birim Fiyatı (Mt.) (Pre Galvaniz) Unit Price
ZEY.XK.50	50 mm X Dönüş Kapağı	50	1	81,64 ₺
ZEY.XK.100	100 mm X Dönüş Kapağı	100	1	104,90 ₺
ZEY.XK.150	150 mm X Dönüş Kapağı	150	1	133,83 ₺
ZEY.XK.200	200 mm X Dönüş Kapağı	200	1	168,43 ₺
ZEY.XK.250	250 mm X Dönüş Kapağı	250	1	208,71 ₺
ZEY.XK.300	300 mm X Dönüş Kapağı	300	1	254,66 ₺
ZEY.XK.400	400 mm X Dönüş Kapağı	400	1	363,58 ₺
ZEY.XK.500	500 mm X Dönüş Kapağı	500	1	495,19 ₺
ZEY.XK.600	600 mm X Dönüş Kapağı	600	1	649,49 ₺

İÇ - DIŞ BÜKEY DÖNÜŞ KAPAKLARI

Ürün Kodu Order Code	Ürün İsmi Product Name	Genişlik-A (mm) Width	Sac Kalınlığı-T (mm) Thickness	Birim Fiyatı (Mt.) (Pre Galvaniz) Unit Price
ZEY.FK.50	50 mm İç - Dış Bükey Dönüş Kapağı	50	1	113,05 ₺
ZEY.FK.100	100 mm İç - Dış Bükey Dönüş Kapağı	100	1	135,74 ₺
ZEY.FK.150	150 mm İç - Dış Bükey Dönüş Kapağı	150	1	158,43 ₺
ZEY.FK.200	200 mm İç - Dış Bükey Dönüş Kapağı	200	1	181,12 ₺
ZEY.FK.250	250 mm İç - Dış Bükey Dönüş Kapağı	250	1	203,81 ₺
ZEY.FK.300	300 mm İç - Dış Bükey Dönüş Kapağı	300	1	226,50 ₺
ZEY.FK.400	400 mm İç - Dış Bükey Dönüş Kapağı	400	1	271,89 ₺
ZEY.FK.500	500 mm İç - Dış Bükey Dönüş Kapağı	500	1	317,27 ₺
ZEY.FK.600	600 mm İç - Dış Bükey Dönüş Kapağı	600	1	362,65 ₺

AĞIR HİZMET KABLO KANALLARI

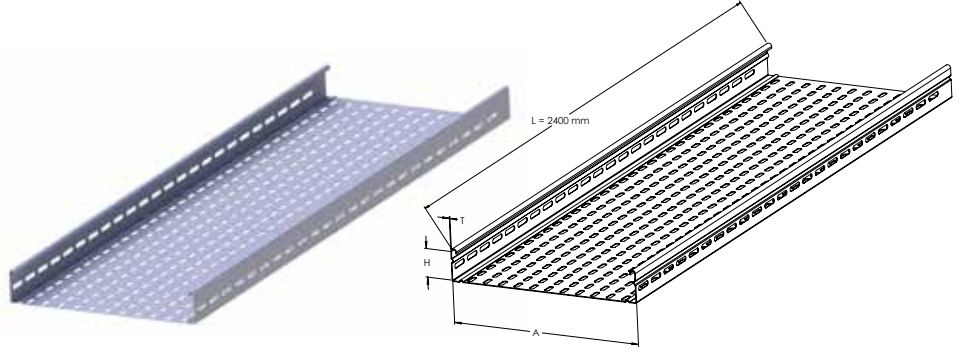
HEAVY DUTY CABLE TRAYS

AĞIR HİZMET KABLO KANALLARI / HEAVY DUTY CABLE TRAYS

TSE TS EN 61537

ZEY.AK.A-T-H

— Kanal yüksekliği
— Sac kalınlığı
— Kanal genişliği



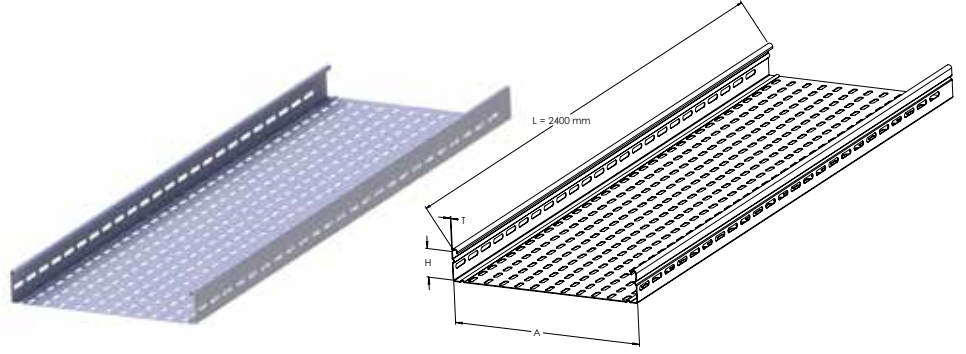
Ürün Kodu Order Code	Ürün İsmi Product Name	Genişlik-A (mm) Width	Yükseklik-H (mm) Height	Sac Kalınlığı-T (mm) Thickness	Ağırlık (Kg / Mt.) Weight	Birim Fiyatı (Mt.) (Pre Galvaniz) Unit Price	Yükseklik-H (mm) Height	Sac Kalınlığı-T (mm) Thickness	Ağırlık (Kg / Mt.) Weight	Birim Fiyatı (Mt.) (Pre Galvaniz) Unit Price
ZEY.AK.A - T - H	50 mm Ağır Hiz. Kablo Kanalı	50	40	1	1,15	116,57 ₺	50	1	1,31	131,22 ₺
ZEY.AK.A - T - H	50 mm Ağır Hiz. Kablo Kanalı			1,2	1,38	136,68 ₺		1,2	1,57	154,11 ₺
ZEY.AK.A - T - H	50 mm Ağır Hiz. Kablo Kanalı			1,5	1,73	168,19 ₺		1,5	1,97	189,98 ₺
ZEY.AK.A - T - H	50 mm Ağır Hiz. Kablo Kanalı			2	2,31	218,91 ₺		2	2,62	247,71 ₺
ZEY.AK.A - T - H	100 mm Ağır Hiz. Kablo Kanalı	100	40	1	1,55	151,01 ₺	50	1	1,7	165,66 ₺
ZEY.AK.A - T - H	100 mm Ağır Hiz. Kablo Kanalı			1,2	1,86	177,64 ₺		1,2	2,04	195,07 ₺
ZEY.AK.A - T - H	100 mm Ağır Hiz. Kablo Kanalı			1,5	1,86	219,40 ₺		1,5	2,04	241,18 ₺
ZEY.AK.A - T - H	100 mm Ağır Hiz. Kablo Kanalı			2	3,09	286,56 ₺		2	3,41	315,36 ₺
ZEY.AK.A - T - H	150 mm Ağır Hiz. Kablo Kanalı	150	40	1	1,94	184,99 ₺	50	1	2,1	199,64 ₺
ZEY.AK.A - T - H	150 mm Ağır Hiz. Kablo Kanalı			1,2	2,33	218,05 ₺		1,2	2,52	235,47 ₺
ZEY.AK.A - T - H	150 mm Ağır Hiz. Kablo Kanalı			1,5	2,91	269,90 ₺		1,5	3,14	291,69 ₺
ZEY.AK.A - T - H	150 mm Ağır Hiz. Kablo Kanalı			2	3,88	353,29 ₺		2	4,19	382,09 ₺
ZEY.AK.A - T - H	200 mm Ağır Hiz. Kablo Kanalı	200	40	1	2,32	218,18 ₺	50	1	2,47	232,82 ₺
ZEY.AK.A - T - H	200 mm Ağır Hiz. Kablo Kanalı			1,2	2,78	257,51 ₺		1,2	2,97	274,93 ₺
ZEY.AK.A - T - H	200 mm Ağır Hiz. Kablo Kanalı			1,5	3,47	319,23 ₺		1,5	3,71	341,01 ₺
ZEY.AK.A - T - H	200 mm Ağır Hiz. Kablo Kanalı			2	4,63	418,47 ₺		2	4,95	447,26 ₺
ZEY.AK.A - T - H	250 mm Ağır Hiz. Kablo Kanalı	250	40	1	2,63	245,62 ₺	50	1	2,79	260,25 ₺
ZEY.AK.A - T - H	250 mm Ağır Hiz. Kablo Kanalı			1,2	3,16	290,15 ₺		1,2	3,34	307,55 ₺
ZEY.AK.A - T - H	250 mm Ağır Hiz. Kablo Kanalı			1,5	3,94	360,03 ₺		1,5	4,18	380,89 ₺
ZEY.AK.A - T - H	250 mm Ağır Hiz. Kablo Kanalı			2	5,26	472,38 ₺		2	5,57	501,14 ₺
ZEY.AK.A - T - H	300 mm Ağır Hiz. Kablo Kanalı	300	40	1,2	3,72	337,19 ₺	50	1,2	3,91	354,61 ₺
ZEY.AK.A - T - H	300 mm Ağır Hiz. Kablo Kanalı			1,5	4,65	418,83 ₺		1,5	4,89	444,52 ₺
ZEY.AK.A - T - H	300 mm Ağır Hiz. Kablo Kanalı			2	6,2	550,04 ₺		2	6,52	578,83 ₺
ZEY.AK.A - T - H	400 mm Ağır Hiz. Kablo Kanalı	400	40	1,5	5,83	524,03 ₺	50	1,5	6,06	544,22 ₺
ZEY.AK.A - T - H	400 mm Ağır Hiz. Kablo Kanalı			2	7,77	689,08 ₺		2	8,09	717,88 ₺
ZEY.AK.A - T - H	500 mm Ağır Hiz. Kablo Kanalı	500	40	1,5	7,01	619,60 ₺	50	1,5	7,24	649,74 ₺
ZEY.AK.A - T - H	500 mm Ağır Hiz. Kablo Kanalı			2	9,34	815,28 ₺		2	9,66	844,08 ₺
ZEY.AK.A - T - H	600 mm Ağır Hiz. Kablo Kanalı	600	40	1,5	8,18	730,20 ₺	50	1,5	8,42	743,95 ₺
ZEY.AK.A - T - H	600 mm Ağır Hiz. Kablo Kanalı			2	10,91	961,51 ₺		2	11,23	990,31 ₺

AĞIR HİZMET KABLO KANALLARI / HEAVY DUTY CABLE TRAYS

TSE TS EN 61537

ZEY.AK.A-T-H

Kanal yüksekliği
Sac kalınlığı
Kanal genişliği



Ürün Kodu Order Code	Ürün İsmi Product Name	Genişlik-A (mm) Width	Yükseklik-H (mm) Height	Sac Kalınlığı-T (mm) Thickness	Ağırlık (Kg / Mt.) Weight	Birim Fiyatı (Mt.) (Pre Galvaniz) Unit Price	Yükseklik-H (mm) Height	Sac Kalınlığı-T (mm) Thickness	Ağırlık (Kg / Mt.) Weight	Birim Fiyatı (Mt.) (Pre Galvaniz) Unit Price
ZEY.AK.A - T - H	100 mm Ağır Hiz. Kablo Kanalı	100	60	1	1,86	181,63 ₺	100	1	2,18	236,34 ₺
ZEY.AK.A - T - H	100 mm Ağır Hiz. Kablo Kanalı			1,2	2,23	214,09 ₺		1,2	2,85	285,35 ₺
ZEY.AK.A - T - H	100 mm Ağır Hiz. Kablo Kanalı			1,5	2,23	264,96 ₺		1,5	3,64	355,84 ₺
ZEY.AK.A - T - H	100 mm Ağır Hiz. Kablo Kanalı			2	3,72	346,82 ₺		2	4,87	467,51 ₺
ZEY.AK.A - T - H	150 mm Ağır Hiz. Kablo Kanalı	150	60	1	2,25	216,92 ₺	100	1	2,49	270,80 ₺
ZEY.AK.A - T - H	150 mm Ağır Hiz. Kablo Kanalı			1,2	2,7	256,06 ₺		1,2	3,25	327,04 ₺
ZEY.AK.A - T - H	150 mm Ağır Hiz. Kablo Kanalı			1,5	3,38	317,42 ₺		1,5	4,22	410,25 ₺
ZEY.AK.A - T - H	150 mm Ağır Hiz. Kablo Kanalı			2	4,51	416,16 ₺		2	5,50	535,62 ₺
ZEY.AK.A - T - H	200 mm Ağır Hiz. Kablo Kanalı	200	60	1	2,63	249,42 ₺	100	1	2,72	303,32 ₺
ZEY.AK.A - T - H	200 mm Ağır Hiz. Kablo Kanalı			1,2	3,16	294,70 ₺		1,2	3,58	366,78 ₺
ZEY.AK.A - T - H	200 mm Ağır Hiz. Kablo Kanalı			1,5	3,94	375,50 ₺		1,5	4,69	461,45 ₺
ZEY.AK.A - T - H	200 mm Ağır Hiz. Kablo Kanalı			2	5,26	479,97 ₺		2	6,25	606,56 ₺
ZEY.AK.A - T - H	250 mm Ağır Hiz. Kablo Kanalı	250	60	1	2,94	276,96 ₺	100	1	3,09	339,13 ₺
ZEY.AK.A - T - H	250 mm Ağır Hiz. Kablo Kanalı			1,2	3,53	327,47 ₺		1,2	3,95	407,73 ₺
ZEY.AK.A - T - H	250 mm Ağır Hiz. Kablo Kanalı			1,5	4,42	417,24 ₺		1,5	5,28	516,02 ₺
ZEY.AK.A - T - H	250 mm Ağır Hiz. Kablo Kanalı			2	5,89	534,08 ₺		2	7,04	678,71 ₺
ZEY.AK.A - T - H	300 mm Ağır Hiz. Kablo Kanalı	300	60	1,2	4,1	378,98 ₺	100	1,2	4,37	450,02 ₺
ZEY.AK.A - T - H	300 mm Ağır Hiz. Kablo Kanalı			1,5	5,12	471,07 ₺		1,5	5,84	569,79 ₺
ZEY.AK.A - T - H	300 mm Ağır Hiz. Kablo Kanalı			2	6,83	619,20 ₺		2	7,75	748,46 ₺
ZEY.AK.A - T - H	400 mm Ağır Hiz. Kablo Kanalı	400	60	1,5	6,3	575,72 ₺	100	1,5	6,94	676,66 ₺
ZEY.AK.A - T - H	400 mm Ağır Hiz. Kablo Kanalı			2	8,4	757,50 ₺		2	9,26	891,93 ₺
ZEY.AK.A - T - H	500 mm Ağır Hiz. Kablo Kanalı	500	60	1,5	7,48	676,52 ₺	100	1,5	7,88	779,27 ₺
ZEY.AK.A - T - H	500 mm Ağır Hiz. Kablo Kanalı			2	9,97	890,67 ₺		2	10,75	1.033,04 ₺
ZEY.AK.A - T - H	600 mm Ağır Hiz. Kablo Kanalı	600	60	1,5	8,65	772,87 ₺	100	1,5	8,02	861,02 ₺
ZEY.AK.A - T - H	600 mm Ağır Hiz. Kablo Kanalı			2	11,54	1.017,91 ₺		2	11,97	1.167,74 ₺

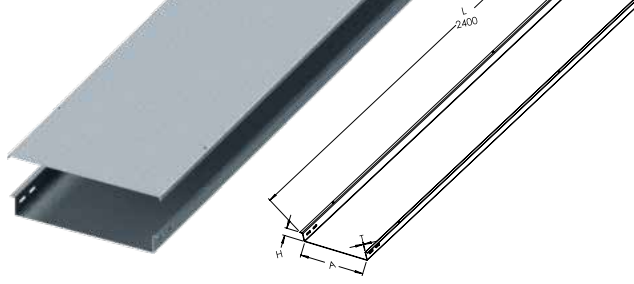
DİREK TİPİ KABLO KANALLARI

CABLE TRAY FOR POLE

DİREK TİPİ KABLO KANALLARI / CABLE TRAY FOR POLE

ZEY.DKK.A-T-H

Kanal yüksekliği
Sac kalınlığı
Kanal genişliği

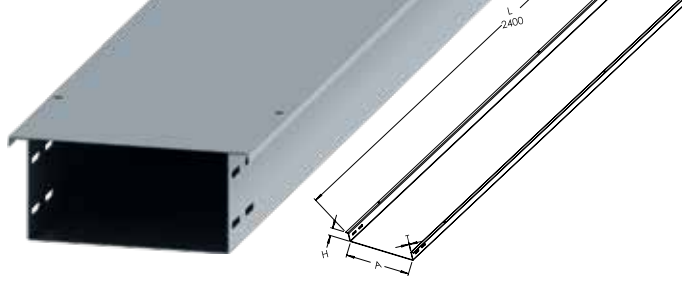


Ürün Kodu Order Code	Ürün İsmi Product Name	Genişlik-A (mm) Width	Yükseklik-H (mm) Height	Sac Kalınlığı-T (mm) Thickness	Ağırlık (Kg / Mt.) Weight	Birim Fiyatı (Mt.) (Pre Galvaniz) Unit Price
ZEY.DKK.100-15-50	100-50-15 Direk Tipi Kablo Kanalı	100	50	1,5	2,54	300,11 ₺
ZEY.DKK.150-15-50	150-50-15 Direk Tipi Kablo Kanalı	150		1,5	3,07	356,84 ₺
ZEY.DKK.200-15-50	200-50-15 Direk Tipi Kablo Kanalı	200		1,5	3,60	413,56 ₺
ZEY.DKK.250-15-50	250-50-15 Direk Tipi Kablo Kanalı	250		1,5	4,13	470,29 ₺
ZEY.DKK.300-15-50	300-50-15 Direk Tipi Kablo Kanalı	300		1,5	4,66	527,02 ₺
ZEY.DKK.400-15-50	400-50-15 Direk Tipi Kablo Kanalı	400		1,5	5,72	640,48 ₺
ZEY.DKK.500-15-50	500-50-15 Direk Tipi Kablo Kanalı	500		1,5	6,78	753,94 ₺
ZEY.DKK.600-15-50	600-50-15 Direk Tipi Kablo Kanalı	600		1,5	7,84	867,39 ₺
ZEY.DKK.100-20-50	100-50-20 Direk Tipi Kablo Kanalı	100		2	3,39	387,80 ₺
ZEY.DKK.150-20-50	150-50-20 Direk Tipi Kablo Kanalı	150		2	4,10	462,79 ₺
ZEY.DKK.200-20-50	200-50-20 Direk Tipi Kablo Kanalı	200		2	4,80	537,79 ₺
ZEY.DKK.250-20-50	250-50-20 Direk Tipi Kablo Kanalı	250		2	5,51	612,79 ₺
ZEY.DKK.300-20-50	300-50-20 Direk Tipi Kablo Kanalı	300		2	6,22	687,78 ₺
ZEY.DKK.400-20-50	400-50-20 Direk Tipi Kablo Kanalı	400		2	7,63	837,78 ₺
ZEY.DKK.500-20-50	500-50-20 Direk Tipi Kablo Kanalı	500	2	9,04	987,77 ₺	
ZEY.DKK.600-20-50	600-50-20 Direk Tipi Kablo Kanalı	600	2	10,46	1.137,77 ₺	
ZEY.DKK.100-15-60	100-60-15 Direk Tipi Kablo Kanalı	100	60	1,5	2,76	322,80 ₺
ZEY.DKK.150-15-60	150-60-15 Direk Tipi Kablo Kanalı	150		1,5	3,29	379,53 ₺
ZEY.DKK.200-15-60	200-60-15 Direk Tipi Kablo Kanalı	200		1,5	3,82	436,26 ₺
ZEY.DKK.250-15-60	250-60-15 Direk Tipi Kablo Kanalı	250		1,5	4,34	492,98 ₺
ZEY.DKK.300-15-60	300-60-15 Direk Tipi Kablo Kanalı	300		1,5	4,87	549,71 ₺
ZEY.DKK.400-15-60	400-60-15 Direk Tipi Kablo Kanalı	400		1,5	5,93	663,17 ₺
ZEY.DKK.500-15-60	500-60-15 Direk Tipi Kablo Kanalı	500		1,5	6,99	776,63 ₺
ZEY.DKK.600-15-60	600-60-15 Direk Tipi Kablo Kanalı	600		1,5	8,05	890,08 ₺
ZEY.DKK.100-20-60	100-60-20 Direk Tipi Kablo Kanalı	100		2	3,67	417,79 ₺
ZEY.DKK.150-20-60	150-60-20 Direk Tipi Kablo Kanalı	150		2	4,38	492,79 ₺
ZEY.DKK.200-20-60	200-60-20 Direk Tipi Kablo Kanalı	200		2	5,09	567,79 ₺
ZEY.DKK.250-20-60	250-60-20 Direk Tipi Kablo Kanalı	250		2	5,79	642,79 ₺

DİREK TİPİ KABLO KANALLARI / CABLE TRAY FOR POLE

ZEY.DKK.A-T-H

Kanal yüksekliği
Sac kalınlığı
Kanal genişliği



Ürün Kodu Order Code	Ürün İsmi Product Name	Genişlik-A (mm) Width	Yükseklik-H (mm) Height	Sac Kalınlığı-T (mm) Thickness	Ağırlık (Kg / Mt.) Weight	Birim Fiyatı (Mt.) (Pre Galvaniz) Unit Price
ZEY.DKK.300-20-60	300-60-20 Direk Tipi Kablo Kanalı	300	60	2	6,50	717,78 ₺
ZEY.DKK.400-20-60	400-60-20 Direk Tipi Kablo Kanalı	400		2	7,91	867,78 ₺
ZEY.DKK.500-20-60	500-60-20 Direk Tipi Kablo Kanalı	500		2	9,33	1.017,77 ₺
ZEY.DKK.600-20-60	600-60-20 Direk Tipi Kablo Kanalı	600		2	10,74	1.167,77 ₺
ZEY.DKK.100-15-100	100-100-15 Direk Tipi Kablo Kanalı	100	100	1,5	3,60	413,56 ₺
ZEY.DKK.150-15-100	150-100-15 Direk Tipi Kablo Kanalı	150		1,5	4,13	470,29 ₺
ZEY.DKK.200-15-100	200-100-15 Direk Tipi Kablo Kanalı	200		1,5	4,66	527,02 ₺
ZEY.DKK.250-15-100	250-100-15 Direk Tipi Kablo Kanalı	250		1,5	5,19	583,75 ₺
ZEY.DKK.300-15-100	300-100-15 Direk Tipi Kablo Kanalı	300		1,5	5,72	640,48 ₺
ZEY.DKK.400-15-100	400-100-15 Direk Tipi Kablo Kanalı	400		1,5	6,78	753,94 ₺
ZEY.DKK.500-15-100	500-100-15 Direk Tipi Kablo Kanalı	500		1,5	7,84	860,28 ₺
ZEY.DKK.600-15-100	600-100-15 Direk Tipi Kablo Kanalı	600		1,5	8,90	972,77 ₺
ZEY.DKK.100-20-100	100-100-20 Direk Tipi Kablo Kanalı	100		2	4,80	542,15 ₺
ZEY.DKK.150-20-100	150-100-20 Direk Tipi Kablo Kanalı	150		2	5,51	617,79 ₺
ZEY.DKK.200-20-100	200-100-20 Direk Tipi Kablo Kanalı	200		2	6,22	693,43 ₺
ZEY.DKK.250-20-100	250-100-20 Direk Tipi Kablo Kanalı	250		2	6,92	769,06 ₺
ZEY.DKK.300-20-100	300-100-20 Direk Tipi Kablo Kanalı	300		2	7,63	844,70 ₺
ZEY.DKK.400-20-100	400-100-20 Direk Tipi Kablo Kanalı	400		2	9,04	987,77 ₺
ZEY.DKK.500-20-100	500-100-20 Direk Tipi Kablo Kanalı	500		2	10,46	1.137,77 ₺
ZEY.DKK.600-20-100	600-100-20 Direk Tipi Kablo Kanalı	600		2	11,87	1.287,76 ₺
ZEY.DKKK.100-15	100-15-15 Direk Tipi Kablo Kanal Kapağı	200	15	1,5	2,54	186,65 ₺
ZEY.DKKK.150-15	150-15-15 Direk Tipi Kablo Kanal Kapağı	250		1,5	2,97	243,38 ₺
ZEY.DKKK.200-15	200-15-15 Direk Tipi Kablo Kanal Kapağı	200		1,5	2,54	300,11 ₺
ZEY.DKKK.250-15	250-15-15 Direk Tipi Kablo Kanal Kapağı	250		1,5	2,97	345,49 ₺
ZEY.DKKK.300-15	300-15-15 Direk Tipi Kablo Kanal Kapağı	300		1,5	3,60	413,56 ₺
ZEY.DKKK.400-15	400-15-15 Direk Tipi Kablo Kanal Kapağı	400		1,5	4,66	527,02 ₺
ZEY.DKKK.500-15	500-15-15 Direk Tipi Kablo Kanal Kapağı	500		1,5	5,72	640,48 ₺
ZEY.DKKK.600-15	600-15-15 Direk Tipi Kablo Kanal Kapağı	600		1,5	6,78	753,94 ₺

KABLO MERDİVENLERİ

CABLE LADDERS

KABLO MERDİVENİ / MOVING CABLE LADDERS

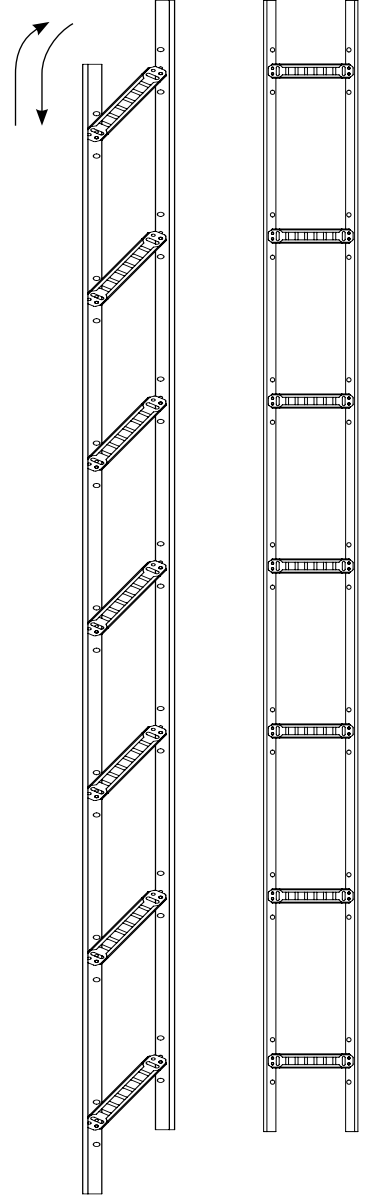
TS EN 61537

Z.EY.KM.A-T-H

Merdiven yüksekliği
Sac kalınlığı
Merdiven genişliği

L= 2400 mm / Length

Ürün Kodu Order Code	Ürün İsmi Product Name	Genişlik-A (mm) Width	Yükseklik-H (mm) Height	Sac Kalınlığı-T (mm) Thickness	Ağırlık (Kg / Mt.) Weight	Birim Fiyatı (Mt.) (Pre Galvaniz) Unit Price	
Z.EY.KM.100-10-40	100-40-10 Kablo Merdiveni	100	40	1	1,31	173,82 ₺	
Z.EY.KM.150-10-40	150-40-10 Kablo Merdiveni	150			1,38	181,43 ₺	
Z.EY.KM.200-10-40	200-40-10 Kablo Merdiveni	200			1,44	187,63 ₺	
Z.EY.KM.250-10-40	250-40-10 Kablo Merdiveni	250			1,51	195,24 ₺	
Z.EY.KM.300-10-40	300-40-10 Kablo Merdiveni	300			1,58	201,43 ₺	
Z.EY.KM.400-10-40	400-40-10 Kablo Merdiveni	400			1,71	215,24 ₺	
Z.EY.KM.500-10-40	500-40-10 Kablo Merdiveni	500			1,84	229,04 ₺	
Z.EY.KM.600-10-40	600-40-10 Kablo Merdiveni	600			1,97	242,84 ₺	
Z.EY.KM.100-12-40	100-40-12 Kablo Merdiveni	100			1,2	1,57	204,12 ₺
Z.EY.KM.150-12-40	150-40-12 Kablo Merdiveni	150				1,65	211,49 ₺
Z.EY.KM.200-12-40	200-40-12 Kablo Merdiveni	200		1,73		218,86 ₺	
Z.EY.KM.250-12-40	250-40-12 Kablo Merdiveni	250		1,81		226,23 ₺	
Z.EY.KM.300-12-40	300-40-12 Kablo Merdiveni	300		1,89		233,60 ₺	
Z.EY.KM.400-12-40	400-40-12 Kablo Merdiveni	400		2,05		248,34 ₺	
Z.EY.KM.500-12-40	500-40-12 Kablo Merdiveni	500		1,5	2,21	263,08 ₺	
Z.EY.KM.600-12-40	600-40-12 Kablo Merdiveni	600			2,37	277,82 ₺	
Z.EY.KM.100-15-40	100-40-15 Kablo Merdiveni	100			1,97	240,48 ₺	
Z.EY.KM.150-15-40	150-40-15 Kablo Merdiveni	150			2,07	249,69 ₺	
Z.EY.KM.200-15-40	200-40-15 Kablo Merdiveni	200			2,16	258,91 ₺	
Z.EY.KM.250-15-40	250-40-15 Kablo Merdiveni	250			2,26	268,12 ₺	
Z.EY.KM.300-15-40	300-40-15 Kablo Merdiveni	300	2	2,36	277,33 ₺		
Z.EY.KM.400-15-40	400-40-15 Kablo Merdiveni	400		2,56	295,76 ₺		
Z.EY.KM.500-15-40	500-40-15 Kablo Merdiveni	500		2,76	314,18 ₺		
Z.EY.KM.600-15-40	600-40-15 Kablo Merdiveni	600		2,96	332,61 ₺		
Z.EY.KM.100-20-40	100-40-20 Kablo Merdiveni	100		2,62	299,03 ₺		
Z.EY.KM.150-20-40	150-40-20 Kablo Merdiveni	150		2,75	311,21 ₺		
Z.EY.KM.200-20-40	200-40-20 Kablo Merdiveni	200	2,89	323,39 ₺			
Z.EY.KM.250-20-40	250-40-20 Kablo Merdiveni	250	3,02	335,57 ₺			
Z.EY.KM.300-20-40	300-40-20 Kablo Merdiveni	300	3,15	347,74 ₺			
Z.EY.KM.400-20-40	400-40-20 Kablo Merdiveni	400	3,42	372,10 ₺			
Z.EY.KM.500-20-40	500-40-20 Kablo Merdiveni	500	3,68	396,46 ₺			
Z.EY.KM.600-20-40	600-40-20 Kablo Merdiveni	600	3,95	420,82 ₺			

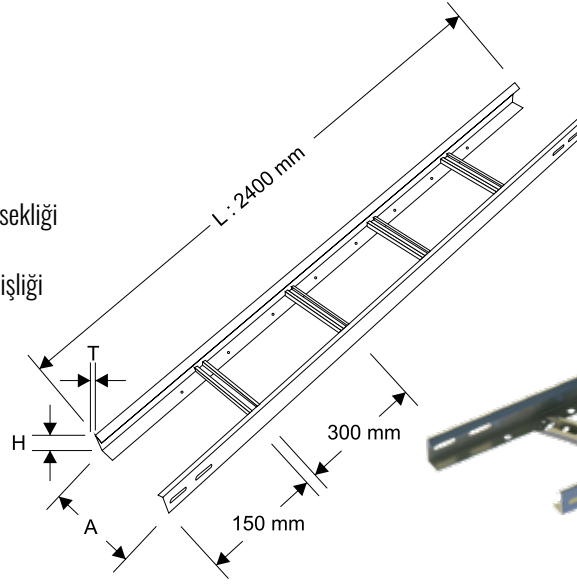


KABLO MERDİVENİ / CABLE LADDERS

TS EN 61537

ZEY.KM.A-T-H

Merdenen yüksekliği
Sac kalınlığı
Merdenen genişliği



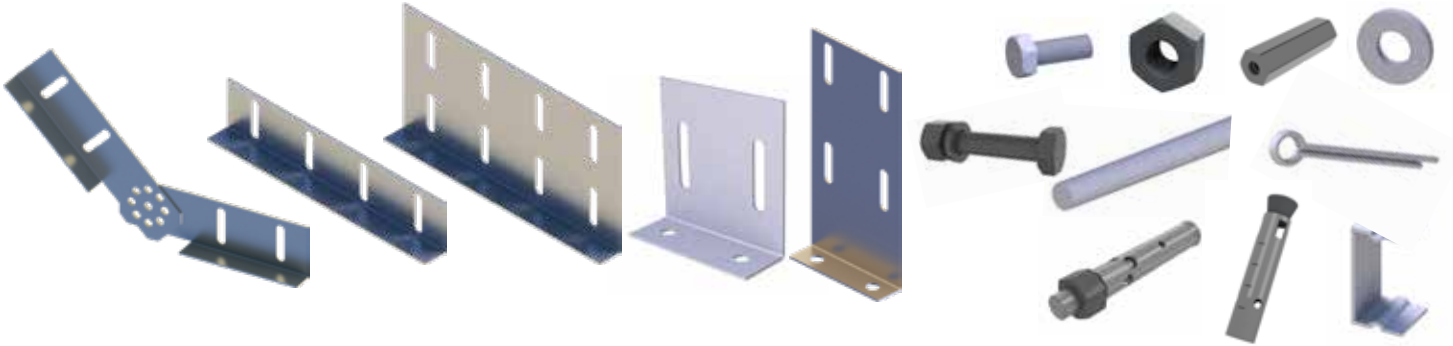
L= 2400 mm / Length

Ürün Kodu Order Code	Ürün İsmi Product Name	Genişlik-A (mm) Width	Yükseklik-H (mm) Height	Sac Kalınlığı-T (mm) Thickness	Ağırlık (Kg / Mt.) Weight	Birim Fiyatı (Mt.) (Pre Galvaniz) Unit Price	Yükseklik-H (mm) Height	Sac Kalınlığı-T (mm) Thickness	Ağırlık (Kg / Mt.) Weight	Birim Fiyatı (Mt.) (Pre Galvaniz) Unit Price	Yükseklik-H (mm) Height	Sac Kalınlığı-T (mm) Thickness	Ağırlık (Kg / Mt.) Weight	Birim Fiyatı (Mt.) (Pre Galvaniz) Unit Price
ZEY.KM.A-T-H	100 mm Kablo Merdiveni	100	50	1,2	1,76	221,55 ₺	60	1,2	1,95	238,97 ₺	100	1,2	2,70	310,79 ₺
ZEY.KM.A-T-H	100 mm Kablo Merdiveni			1,5	2,20	262,26 ₺		1,5	2,44	284,05 ₺		1,5	3,37	373,81 ₺
ZEY.KM.A-T-H	100 mm Kablo Merdiveni			2	2,93	327,83 ₺		2	3,25	356,62 ₺		2	4,50	475,30 ₺
ZEY.KM.A-T-H	150 mm Kablo Merdiveni	150	50	1,2	1,84	228,92 ₺	60	1,2	2,03	246,34 ₺	100	1,2	2,83	319,21 ₺
ZEY.KM.A-T-H	150 mm Kablo Merdiveni			1,5	2,30	271,48 ₺		1,5	2,54	293,26 ₺		1,5	3,53	384,34 ₺
ZEY.KM.A-T-H	150 mm Kablo Merdiveni			2	3,07	340,01 ₺		2	3,38	368,80 ₺		2	4,71	489,22 ₺
ZEY.KM.A-T-H	200 mm Kablo Merdiveni	200	50	1,2	1,92	236,29 ₺	60	1,2	2,11	253,71 ₺	100	1,2	2,95	327,63 ₺
ZEY.KM.A-T-H	200 mm Kablo Merdiveni			1,5	2,40	280,69 ₺		1,5	2,64	302,47 ₺		1,5	3,68	394,87 ₺
ZEY.KM.A-T-H	200 mm Kablo Merdiveni			2	3,20	352,18 ₺		2	3,51	380,98 ₺		2	4,92	503,14 ₺
ZEY.KM.A-T-H	250 mm Kablo Merdiveni	250	50	1,2	2,00	243,66 ₺	60	1,2	2,19	261,08 ₺	100	1,2	3,07	336,06 ₺
ZEY.KM.A-T-H	250 mm Kablo Merdiveni			1,5	2,50	289,90 ₺		1,5	2,74	311,69 ₺		1,5	3,84	405,40 ₺
ZEY.KM.A-T-H	250 mm Kablo Merdiveni			2	3,33	364,36 ₺		2	3,65	393,16 ₺		2	5,12	517,06 ₺
ZEY.KM.A-T-H	300 mm Kablo Merdiveni	300	50	1,2	2,08	251,03 ₺	60	1,2	2,27	268,45 ₺	100	1,2	3,20	344,48 ₺
ZEY.KM.A-T-H	300 mm Kablo Merdiveni			1,5	2,60	299,11 ₺		1,5	2,83	320,90 ₺		1,5	4,00	415,93 ₺
ZEY.KM.A-T-H	300 mm Kablo Merdiveni			2	3,47	376,54 ₺		2	3,78	405,34 ₺		2	5,33	530,98 ₺
ZEY.KM.A-T-H	400 mm Kablo Merdiveni	400	50	1,2	2,24	265,77 ₺	60	1,2	2,43	283,19 ₺	100	1,2	3,45	361,33 ₺
ZEY.KM.A-T-H	400 mm Kablo Merdiveni			1,5	2,80	317,54 ₺		1,5	3,03	339,32 ₺		1,5	4,31	436,99 ₺
ZEY.KM.A-T-H	400 mm Kablo Merdiveni			2	3,73	400,90 ₺		2	4,05	429,70 ₺		2	5,75	558,82 ₺
ZEY.KM.A-T-H	500 mm Kablo Merdiveni	500	50	1,2	2,40	280,51 ₺	60	1,2	2,59	297,93 ₺	100	1,2	3,70	378,17 ₺
ZEY.KM.A-T-H	500 mm Kablo Merdiveni			1,5	3,00	335,97 ₺		1,5	3,23	357,75 ₺		1,5	4,63	458,05 ₺
ZEY.KM.A-T-H	500 mm Kablo Merdiveni			2	4,00	425,26 ₺		2	4,31	454,06 ₺		2	6,17	586,66 ₺
ZEY.KM.A-T-H	600 mm Kablo Merdiveni	600	50	1,2	2,56	295,25 ₺	60	1,2	2,75	312,67 ₺	100	1,2	3,95	395,02 ₺
ZEY.KM.A-T-H	600 mm Kablo Merdiveni			1,5	3,20	354,39 ₺		1,5	3,43	376,17 ₺		1,5	4,94	479,10 ₺
ZEY.KM.A-T-H	600 mm Kablo Merdiveni			2	4,26	449,62 ₺		2	4,58	478,42 ₺		2	6,59	614,49 ₺

KABLO KANALI AKSESUARLARI

CABLE TRAY ACCESSORIES

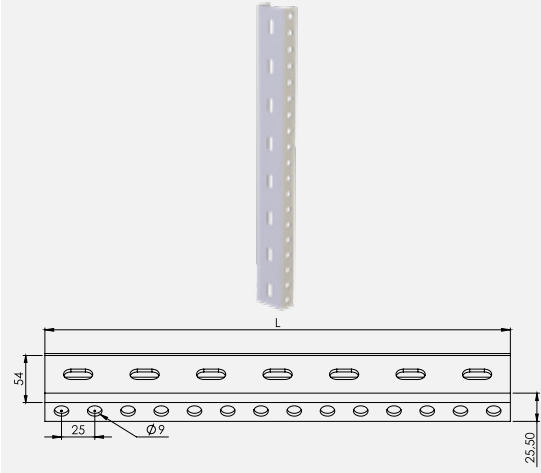
KABLO KANALI AKSESUARLARI / CABLE TRAYS ACCESSORIES



Ürün Kodu Order Code	Ürün İsmi Product Name	Birim Unit	Birim Fiyatı (Ad.) Unit Price	Ürün Kodu Order Code	Ürün İsmi Product Name	Birim Unit	Birim Fiyatı (Ad.) Unit Price
ZEY.EKP.40	Kanal Ek parçası H=40 mm	ADET	14,23 ₺	ZEY.FSOMUN.M10	M10 Flanşlı Somun	ADET	2,58 ₺
ZEY.EKP.50	Kanal Ek parçası H=50 mm	ADET	16,51 ₺	ZEY.CAK.D.M8	M8 *55 Çaktırmalı Dübel	ADET	6,15 ₺
ZEY.EKP.60	Kanal Ek parçası H=60 mm	ADET	22,34 ₺	ZEY.CAK.D.M10	M10*70 Çaktırmalı Dübel	ADET	11,23 ₺
ZEY.EKP.100	Kanal Ek parçası H=100 mm	ADET	39,81 ₺	ZEY.CEK.D.M8	M8 *55 Çektirmeli Dübel	ADET	4,55 ₺
ZEY.KELEPCE.40	Kanal Kelepçesi H=40 mm	ADET	3,75 ₺	ZEY.CEK.D.M10	M10*70 Çektirmeli Dübel	ADET	7,66 ₺
ZEY.KELEPCE.50	Kanal Kelepçesi H=50 mm	ADET	9,52 ₺	ZEY.MENGENE.8	M8 Tij Mengenesi	ADET	47,01 ₺
ZEY.KELEPCE.60	Kanal Kelepçesi H=60 mm	ADET	9,84 ₺	ZEY.MENGENE.10	M10 Tij Mengenesi	ADET	66,04 ₺
ZEY.KELEPCE.100	Kanal Kelepçesi H=100 mm	ADET	11,02 ₺	ZEY.TIJ.1	M8 Askı Tiji 1 mt	ADET	26,86 ₺
ZEY.MYK.160	Kablo Merdiven Yükseltme Konsolu 160 mm	ADET	40,08 ₺	ZEY.TIJ.2	M8 Askı Tiji 2 mt	ADET	53,73 ₺
ZEY.MYK.80	Kablo Merdiven Yükseltme Konsolu 80 mm	ADET	28,75 ₺	ZEY.TIJ.4	M8 Askı Tiji 3 mt	ADET	80,59 ₺
ZEY.PM	Priz Montaj Plakası	ADET	64,22 ₺	ZEY.TIJ.9	M10 Askı Tiji 1 mt	ADET	45,59 ₺
ZEY.ASK.1	Askı Şeridi 2400 mm	MT.	80,35 ₺	ZEY.TIJ.7	M10 Askı Tiji 2 mt	ADET	91,20 ₺
ZEY.DKK.AS.SER	Direk Tipi Askı Şeridi L:1000	MT.	30,00 ₺	ZEY.KOV.1	M8 Uzatma Kovanı	ADET	17,71 ₺
ZEY.SEP.40	Seperatör 2400 mm H=40 mm	MT.	65,02 ₺	ZEY.KOP.01	M8*80 Kopilya	ADET	7,93 ₺
ZEY.SEP.50	Seperatör 2400 mm H=50 mm	MT.	72,95 ₺				
ZEY.SEP.60	Seperatör 2400 mm H=60 mm	MT.	80,88 ₺				
ZEY.KMS.40	Seviye Ayar Parçası H=40 mm	ADET	31,11 ₺				
ZEY.KMS.50	Seviye Ayar Parçası H=50 mm	ADET	33,47 ₺				
ZEY.KMS.60	Seviye Ayar Parçası H=60 mm	ADET	35,83 ₺				
ZEY.CIVATA.M6	M6*12 mm Tava Civatası	ADET	1,05 ₺				
ZEY.CIVATA.M8	M8*15 mm Tava Civatası	ADET	1,15 ₺				
ZEY.CIVATA.M10	M10*30 mm Tava Civatası	ADET	7,11 ₺				
ZEY.FSOMUN.M6	M6 Flanşlı Somun	ADET	0,73 ₺				
ZEY.FSOMUN.M8	M8 Flanşlı Somun	ADET	1,49 ₺				

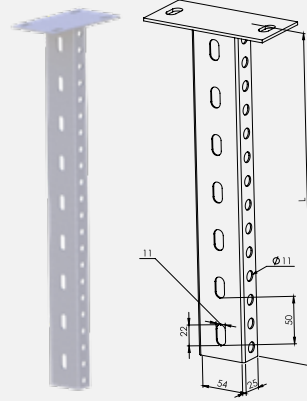
U DESTEKLER / U SUPPORTS

Ürün Kodu Order Code	Uzunluk Length L (mm)	Kalınlık Thickness T (mm)	Pregalvaniz Sendzimir Galvanization Ağırlık/Weight (kg/adet)	Sıcak Daldırma Galvaniz Hot Dip Galvanization Ağırlık/Weight (kg/adet)	Birim Fiyat (Pre Galvaniz) Unit Price
ZEY.UD.200	200	1,5	0,24	0,26	26,42 ₺ (ad.)
ZEY.UD.300	300	1,5	0,35	0,38	37,21 ₺ (ad.)
ZEY.UD.400	400	1,5	0,47	0,52	47,99 ₺ (ad.)
ZEY.UD.500	500	1,5	0,60	0,66	58,77 ₺ (ad.)
ZEY.UD.600	600	1,5	0,70	0,77	69,56 ₺ (ad.)
ZEY.UD.800	800	1,5	0,94	1,04	91,12 ₺ (ad.)
ZEY.UD.1200	1200	1,5	1,41	1,55	177,39 ₺ (ad.)
ZEY.UD.2400_1,5	2400	1,5	1,57	1,73	112,69 ₺ (mt.)
ZEY.UD.2400	2400	2	1,18	1,30	148,85 ₺ (mt.)



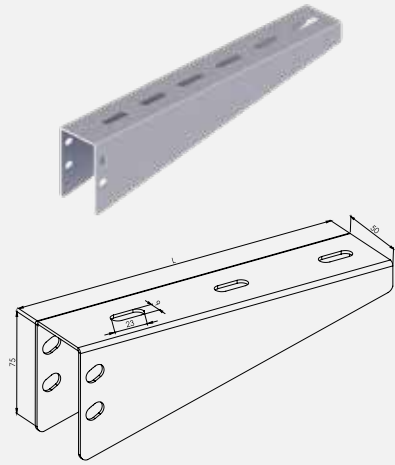
TAVAN BAŞLIKLİ U DESTEKLER / U SUPPORTS WITH CEILING UNIT

Ürün Kodu Order Code	Uzunluk Length L (mm)	Kalınlık Thickness T (mm)	Pregalvaniz Sendzimir Galvanization Ağırlık/Weight (kg/adet)	Sıcak Daldırma Galvaniz Hot Dip Galvanization Ağırlık/Weight (kg/adet)	Birim Fiyat (Pre Galvaniz) Unit Price
ZEY.TUD.200	200	1,5	0,47	0,51	86,57 ₺
ZEY.TUD.300	300	1,5	0,59	0,65	97,71 ₺
ZEY.TUD.400	400	1,5	0,70	0,77	108,85 ₺
ZEY.TUD.500	500	1,5	0,83	0,91	119,98 ₺
ZEY.TUD.600	600	1,5	0,94	1,03	131,12 ₺
ZEY.TUD.800	800	1,5	1,17	1,28	153,39 ₺
ZEY.TUD.1200	1200	1,5	1,65	1,81	197,94 ₺
ZEY.TUD.2400	2400	1,5	3,05	3,35	331,59 ₺



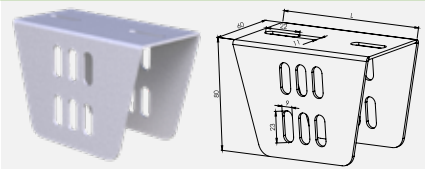
U DESTEK KONSOLLARI / U BRACKETS

Ürün Kodu Order Code	Uzunluk Length L (mm)	Yükseklik Height H (mm)	Kalınlık Thickness T (mm)	Pregalvaniz Sendzimir Galvanization Ağırlık/Weight (kg/adet)	Sıcak Daldırma Galvaniz Hot Dip Galvanization Ağırlık/Weight (kg/adet)	Birim Fiyat (Pre Galvaniz) Unit Price
ZEY.UDK.50	50	75	1,5	0,17	0,19	29,63 ₺
ZEY.UDK.100	100	75	1,5	0,24	0,26	30,50 ₺
ZEY.UDK.150	150	75	1,5	0,35	0,38	48,37 ₺
ZEY.UDK.200	200	75	1,5	0,45	0,50	49,50 ₺
ZEY.UDK.250	250	75	1,5	0,58	0,63	67,14 ₺
ZEY.UDK.300	300	75	1,5	0,67	0,71	68,50 ₺
ZEY.UDK.400	400	75	2	0,87	0,94	121,90 ₺
ZEY.UDK.500	500	75	2	1,08	1,15	146,42 ₺
ZEY.UDK.600	600	75	2	1,29	1,37	173,70 ₺



U DESTEKLER İÇİN TAVAN BAŞLIKLARI / HEAD PLATES FOR U SUPPORTS

Ürün Kodu Order Code	Uzunluk Length L (mm)	Kalınlık Thickness T (mm)	Pregalvaniz Sendzimir Galvanization Ağırlık/Weight (kg/adet)	Sıcak Daldırma Galvaniz Hot Dip Galvanization Ağırlık/Weight (kg/adet)	Birim Fiyat (Pre Galvaniz) Unit Price
ZEY.UDTB	150	2	0,30	0,325	40,68 ₺

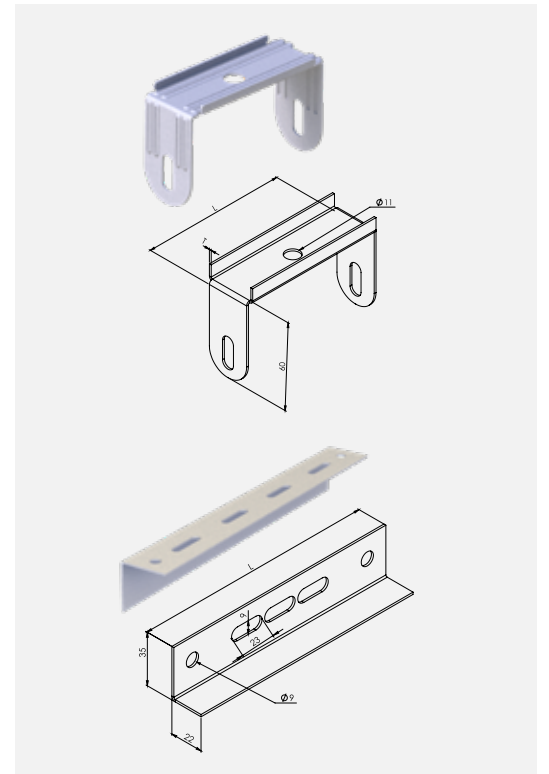


DESTEK SİSTEMLERİ

SUPPORT SYSTEMS

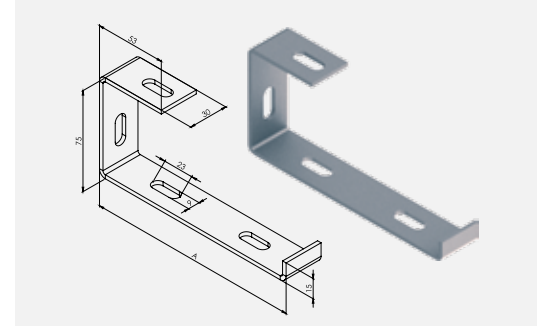
TİJLE KANAL TAŞIYICILARI / TRAY CARRIES WITH THREADED ROD

Ürün Kodu Order Code	Uzunluk Length L (mm)	Kalınlık Thickness T (mm)	Pregalvaniz Sendzimir Galvanization Ağırlık/Weight (kg/adet)	Sıcak Daldırma Galvaniz Hot Dip Galvanization Ağırlık/Weight (kg/adet)	Birim Fiyat (Pre Galvaniz) Unit Price
ZEY.KÜK.50	50	1,2	0,085	0,094	10,75 ₺
ZEY.KÜK.100	100	1,2	0,115	0,127	13,46 ₺
ZEY.KÜK.150	150	1,2	0,150	0,165	19,76 ₺
ZEY.KÜK.200	200	1,5	0,175	0,193	23,39 ₺
ZEY.KAK.100	160	1,5	0,120	0,132	18,06 ₺
ZEY.KAK.150	210	1,5	0,216	0,240	21,12 ₺
ZEY.KAK.200	260	1,5	0,270	0,297	24,19 ₺
ZEY.KAK.250	310	1,5	0,305	0,336	27,09 ₺
ZEY.KAK.300	360	1,5	0,350	0,385	30,13 ₺
ZEY.KAK.400	460	2	0,440	0,484	45,52 ₺
ZEY.KAK.500	560	2	0,535	0,589	53,62 ₺
ZEY.KAK.600	660	2	0,630	0,693	61,72 ₺



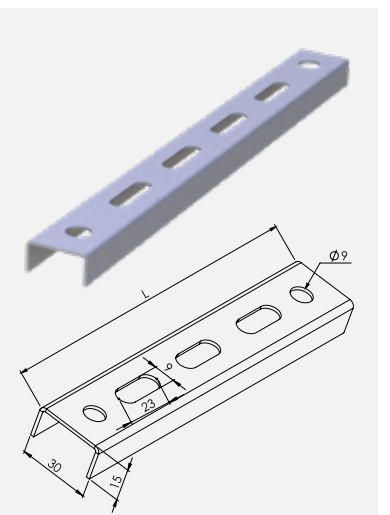
C TİPİ TAŞIYICILAR / C TYPE SUPPORT

Ürün Kodu Order Code	Genişlik Width A (mm)	Kalınlık Thickness T (mm)	Pregalvaniz Sendzimir Galvanization Ağırlık/Weight (kg/adet)	Sıcak Daldırma Galvaniz Hot Dip Galvanization Ağırlık/Weight (kg/adet)	Birim Fiyat (Pre Galvaniz) Unit Price
ZEY.CD.50	60	3	0,14	0,16	29,44 ₺
ZEY.CD.100	110	3	0,18	0,19	32,61 ₺
ZEY.CD.150	160	3	0,25	0,27	38,96 ₺
ZEY.CD.200	210	3	0,28	0,31	42,13 ₺



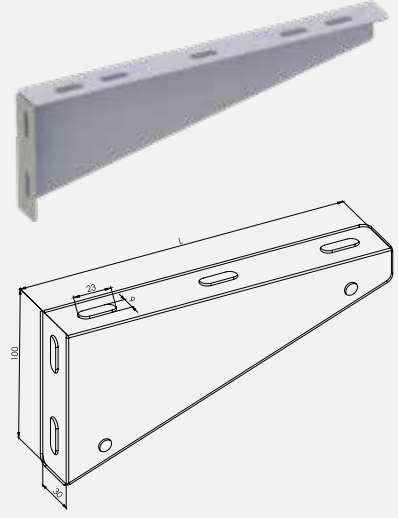
U TİPİ TİJLİ TAŞIYICILAR / U TYPE BOLT - NUTS SUPPORTS

Ürün Kodu Order Code	Uzunluk Length L (mm)	Genişlik Width A (mm)	Yükseklik Height H (mm)	Kalınlık Thickness T (mm)	Pregalvaniz Sendzimir Galvanization Ağırlık/Weight (kg/adet)	Sıcak Daldırma Galvaniz Hot Dip Galvanization Ağırlık/Weight (kg/adet)	Birim Fiyat (Pre Galvaniz) Unit Price
ZEY.TUT.100	160	30	15	1,5	0,10	0,11	26,55 ₺
ZEY.TUT.150	210	30	15	1,5	0,13	0,14	29,62 ₺
ZEY.TUT.200	260	30	15	1,5	0,17	0,18	32,68 ₺
ZEY.TUT.250	310	30	15	1,5	0,20	0,21	35,74 ₺
ZEY.TUT.300	360	30	15	1,5	0,23	0,25	38,81 ₺
ZEY.TUT.400	460	30	15	1,5	0,29	0,32	44,93 ₺
ZEY.TUT.500	560	30	15	1,5	0,36	0,38	51,06 ₺
ZEY.TUT.600	660	30	15	1,5	0,42	0,45	57,19 ₺



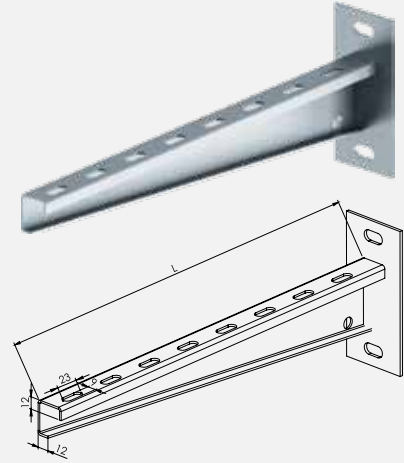
DUVAR KONSOLLARI / WALL BRACKETS

Ürün Kodu Order Code	Uzunluk Length L (mm)	Yükseklik Height H (mm)	Kalınlık Thickness T (mm)	Pregalvaniz Sendzimir Galvanization Ağırlık/Weight (kg/adet)	Sıcak Daldırma Galvaniz Hot Dip Galvanization Ağırlık/Weight (kg/adet)	Birim Fiyat (Pre Galvaniz) Unit Price
ZEY.DK.50	50	100	1,5	0,110	0,121	16,10 ₺
ZEY.DK.100	100	100	1,5	0,125	0,138	19,53 ₺
ZEY.DK.150	150	100	1,5	0,175	0,193	30,52 ₺
ZEY.DK.200	200	100	1,5	0,235	0,259	30,55 ₺
ZEY.DK.250	250	100	1,5	0,280	0,308	43,74 ₺
ZEY.DK.300	300	100	1,5	0,350	0,385	43,39 ₺
ZEY.DK.400	400	100	2	0,445	0,490	74,07 ₺
ZEY.DK.500	500	100	2	0,750	0,825	89,93 ₺
ZEY.DK.600	600	100	2	0,885	0,974	104,86 ₺



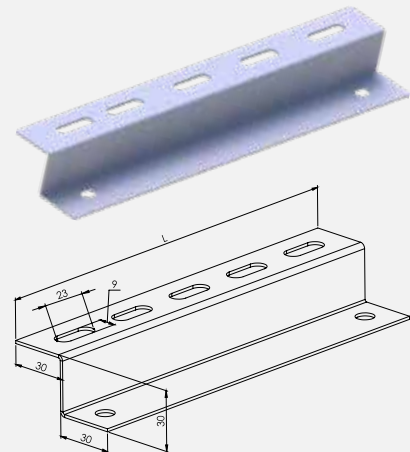
KAYNAKLI DUVAR KONSOLLARI / WELDED WALL BRACKETED

Ürün Kodu Order Code	Uzunluk Length L (mm)	Genişlik Width A (mm)	Kalınlık Thickness T (mm)	Pregalvaniz Sendzimir Galvanization Ağırlık/Weight (kg/adet)	Sıcak Daldırma Galvaniz Hot Dip Galvanization Ağırlık/Weight (kg/adet)	Birim Fiyat (Pre Galvaniz) Unit Price
ZEY.ADK.50	50	75	2	0,33	0,35	54,27 ₺
ZEY.ADK.100	100	75	2	0,40	0,44	61,83 ₺
ZEY.ADK.150	150	75	2	0,48	0,52	69,39 ₺
ZEY.ADK.200	200	75	2	0,56	0,61	76,96 ₺
ZEY.ADK.250	250	75	2	0,64	0,69	84,52 ₺
ZEY.ADK.300	300	75	2	0,72	0,78	91,68 ₺
ZEY.ADK.400	400	75	2	0,88	0,95	106,68 ₺
ZEY.ADK.500	500	75	2	1,03	1,11	121,67 ₺
ZEY.ADK.600	600	75	2	1,19	1,28	136,67 ₺



KANAL YÜKSELTME KONSOLLARI / RISING BRACKETS FOR WALL AND FLOOR

Ürün Kodu Order Code	Uzunluk Length L (mm)	Yükseklik Height H (mm)	Kalınlık Thickness T (mm)	Pregalvaniz Sendzimir Galvanization Ağırlık/Weight (kg/adet)	Sıcak Daldırma Galvaniz Hot Dip Galvanization Ağırlık/Weight (kg/adet)	Birim Fiyat (Pre Galvaniz) Unit Price
ZEY.KYK.50	50	30	1,5	0,05	0,05	21,52 ₺
ZEY.KYK.100	100	30	1,5	0,10	0,11	26,28 ₺
ZEY.KYK.150	150	30	1,5	0,15	0,16	31,05 ₺
ZEY.KYK.200	200	30	1,5	0,20	0,22	35,81 ₺
ZEY.KYK.250	250	30	1,5	0,25	0,27	40,58 ₺
ZEY.KYK.300	300	30	2	0,40	0,44	45,10 ₺
ZEY.KYK.400	400	30	2	0,53	0,58	67,15 ₺
ZEY.KYK.500	500	30	2	0,66	0,73	79,75 ₺
ZEY.KYK.600	600	30	2	0,79	0,87	92,35 ₺

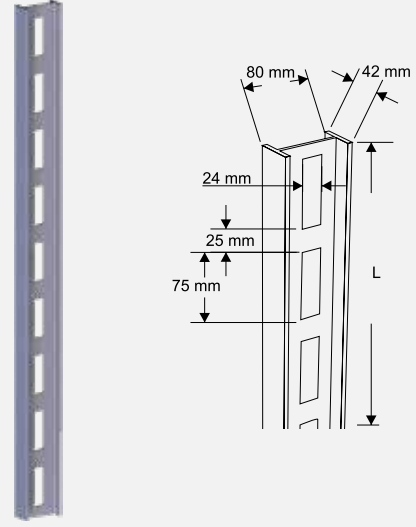


DESTEK SİSTEMLERİ

SUPPORT SYSTEMS

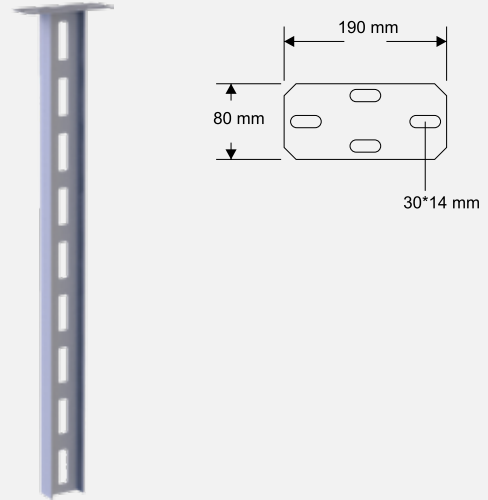
I DESTEKLER / I SUPPORTS

Ürün Kodu Order Code	Uzunluk Length L (mm)	Sıcak Daldırma Galvaniz Hot Dip Galvanization Ağırlık/Weight (kg/adet)	Birim Fiyat (Sıcak Daldırma) Unit Price
ZEY.SID.200	200	1,20	137,27 ₺
ZEY.SID.300	300	1,80	197,91 ₺
ZEY.SID.400	400	2,40	258,54 ₺
ZEY.SID.500	500	3,00	319,18 ₺
ZEY.SID.600	600	3,60	379,82 ₺
ZEY.SID.1000	1000	6,00	622,36 ₺
ZEY.SID.1500	1500	9,00	925,54 ₺
ZEY.SID.2000	2000	12,00	1.228,72 ₺



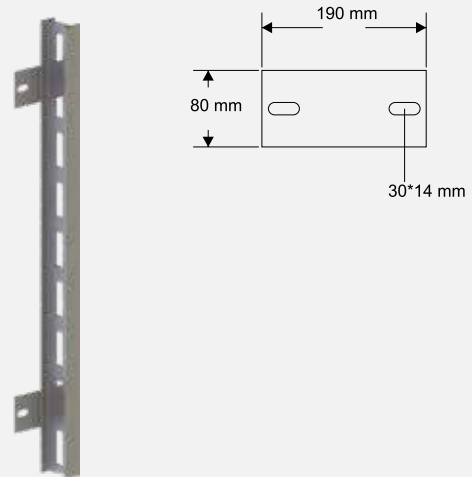
I TAVAN DESTEKLERİ / I HANGING SUPPORTS (CEILING)

Ürün Kodu Order Code	Uzunluk Length L (mm)	Sıcak Daldırma Galvaniz Hot Dip Galvanization Ağırlık/Weight (kg/adet)	Birim Fiyat (Sıcak Daldırma) Unit Price
ZEY.STID.200	200	1,90	298,03 ₺
ZEY.STID.300	300	2,50	340,47 ₺
ZEY.STID.400	400	3,10	404,27 ₺
ZEY.STID.500	500	3,70	468,69 ₺
ZEY.STID.600	600	4,30	532,30 ₺
ZEY.STID.1000	1000	6,70	799,39 ₺
ZEY.STID.1500	1500	9,70	1.072,53 ₺
ZEY.STID.2000	2000	12,70	1.393,34 ₺



I DUVAR DESTEKLERİ / I SUPPORT FOR WALL

Ürün Kodu Order Code	Uzunluk Length L (mm)	Sıcak Daldırma Galvaniz Hot Dip Galvanization Ağırlık/Weight (kg/adet)	Birim Fiyat (Sıcak Daldırma) Unit Price
ZEY.SDID.200	200	1,55	264,58 ₺
ZEY.SDID.300	300	2,15	325,52 ₺
ZEY.SDID.400	400	2,75	386,46 ₺
ZEY.SDID.500	500	3,35	447,40 ₺
ZEY.SDID.600	600	3,95	508,34 ₺
ZEY.SDID.1000	1000	6,35	752,10 ₺
ZEY.SDID.1500	1500	9,53	1.056,79 ₺
ZEY.SDID.2000	2000	12,70	1.361,49 ₺



I VE T DESTEK KONSOLLARI / I - T BRACKETS

Ürün Kodu Order Code	Uzunluk Length L (mm)	Sıcak Daldırma Galvaniz Hot Dip Galvanization Ağırlık/Weight (kg/adet)	Birim Fiyat (Sıcak Daldırma) Unit Price
ZEY.SIDK.100	100	0,45	93,90 ₺
ZEY.SIDK.150	150	0,55	119,89 ₺
ZEY.SIDK.200	200	0,65	145,88 ₺
ZEY.SIDK.250	250	0,70	171,87 ₺
ZEY.SIDK.300	300	0,80	197,85 ₺
ZEY.SIDK.400	400	1,00	249,83 ₺
ZEY.SIDK.500	500	1,35	301,80 ₺
ZEY.SIDK.600	600	1,60	353,77 ₺

I VE T DESTEK KONSOL KELEPÇESİ / I - T BRACKET CLAMP

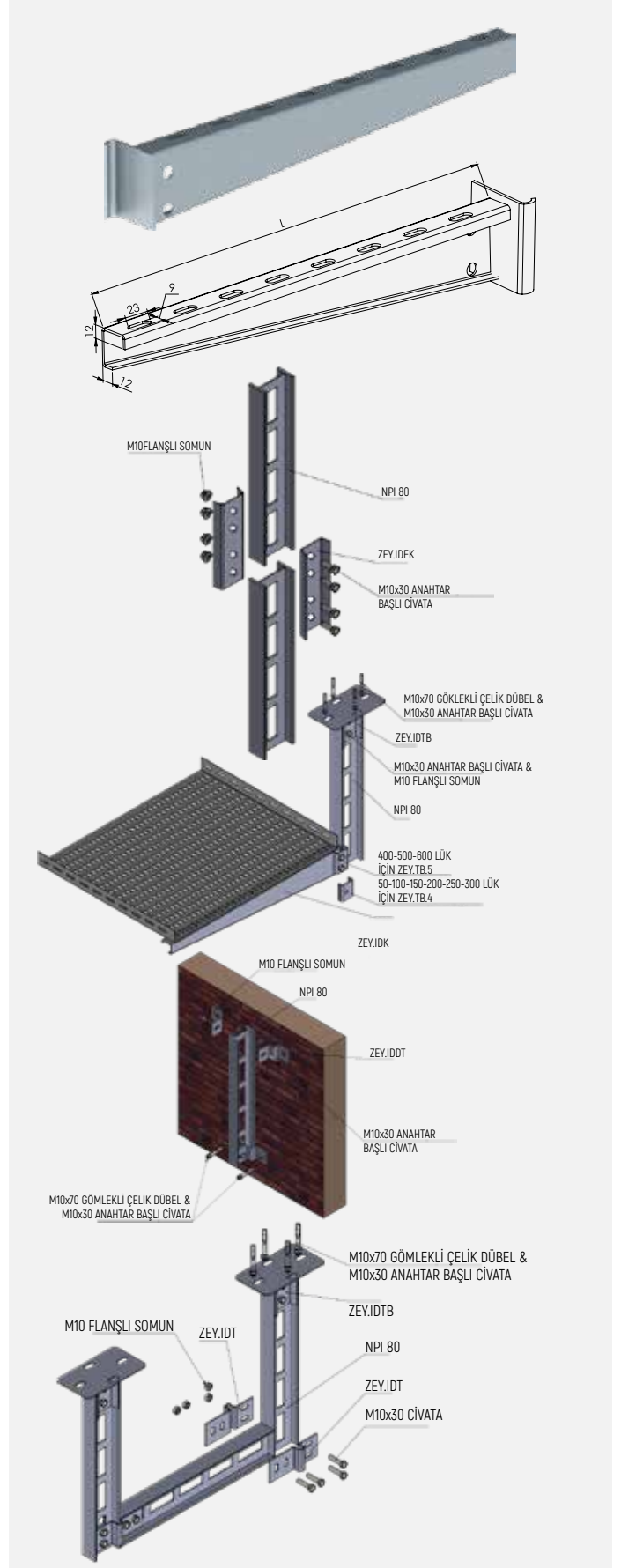
Ürün Kodu Order Code	Kalınlık Thickness T (mm)	Sıcak Daldırma Galvaniz Hot Dip Galvanization Ağırlık/Weight (kg/adet)	Birim Fiyat (Sıcak Daldırma) Unit Price
ZEY.TB.4	4	0,09	23,50 ₺
ZEY.TB.5	4	0,13	26,00 ₺

ZEY.TB.4 > I VE T DESTEK KONSOL KELEPÇESİ (50-100-150-200-300) İÇİN
ZEY.TB.5 > I VE T DESTEK KONSOL KELEPÇESİ (400-500-600) İÇİN

I DESTEK AKSESUARLARI / I SUPPORTS ACCESSORIES

Ürün Kodu Order Code	Kalınlık Thickness T (mm)	Sıcak Daldırma Galvaniz Hot Dip Galvanization Ağırlık/Weight (kg/adet)	Birim Fiyat (Sıcak Daldırma) Unit Price
ZEY.IDT	4	0,68	42,60 ₺
ZEY.IDDT	4	0,20	33,30 ₺
ZEY.IDTB	3	1,06	320,00 ₺
ZEY.IDEK	3	0,42	83,00 ₺

ZEY.IDT > NPI YATAY BİRLEŞTİRME ELEMANI
ZEY.IDDT > NPI DUVAR DESTEK ELEMANI
ZEY.IDTB > I DESTEK TAVAN BAŞLIĞI
ZEY.IDEK > NPI EK PARÇASI

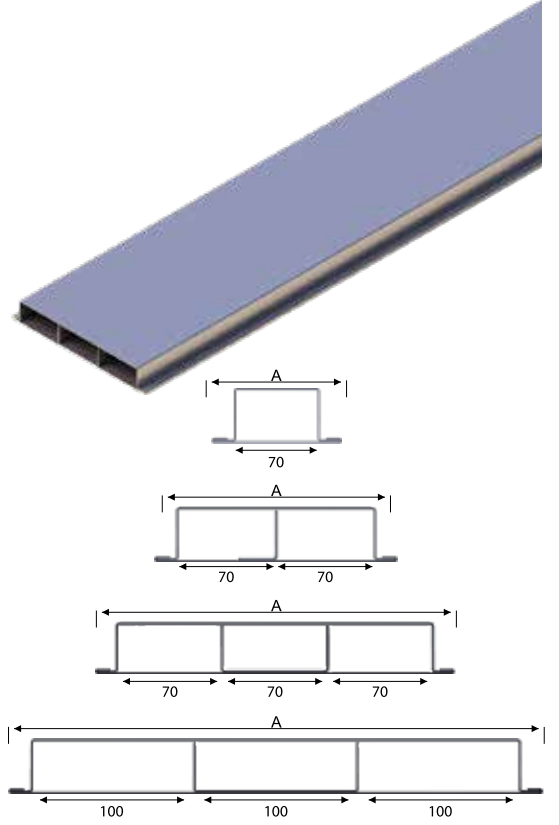


DÖŞEME ALTI KABLO KANALLARI

UNDER FLOOR CABLE TRAYS

DÖŞEME ALTI KABLO KANALLARI / UNDER FLOOR CABLE TRAYS

Ürün Kodu Order Code	Göz Sayısı Channel	Genişlik Width A (mm)	Kalınlık Thickness T (mm)	Yükseklik Height H (mm)	Pregalvaniz Sendzimir Galvanization Ağırlık/Weight (kg/mt)	Birim Fiyat Unit Price
ZEY.DAKK-70-30	1	70	1	30	2,64	215,31 ₺
ZEY.DAKK-140-30	2	140	1	30	4,24	360,24 ₺
ZEY.DAKK-210-30	3	210	1	30	6,69	536,44 ₺
ZEY.DAKK-300-30	3	300	1	30	7,91	697,39 ₺



BUAT / JUNCTION BOX

Ürün Kodu Order Code	Ürün İsmi Product Name	Birim Fiyat Unit Price
ZEY.DAKKB.30	30*30 DKC Buat Takımı / Sadece Dış Kasa	620,00 ₺
ZEY.DAKKB.40	40*40 DKC Buat Takımı / Sadece Dış Kasa	885,00 ₺
ZEY.DAKKS.30	30*30 DKC Buat Sacı	115,00 ₺
ZEY.DAKKS.40	40*40 DKC Buat Sacı	190,00 ₺
ZEY.DAKK.30K	DKC Priz Kasası 7 Çıkış 30*30	680,00 ₺
ZEY.DAKK.40	40*40 DKC Buat Takımı / Komple Ürün	1.565,00 ₺
ZEY.DAKK.30	30*30 DKC Buat Takımı / Komple Ürün	1.300,00 ₺

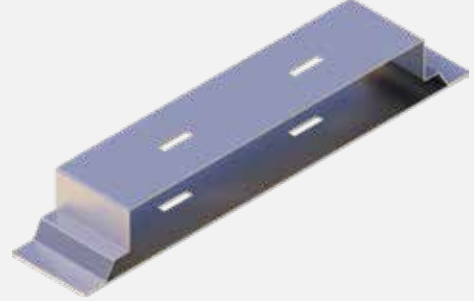


ZEY.DAKK.30

Malzeme ağırlıkları yaklaşık değerlerdir, ± %10 değişim gösterebilir. / Farklı ölçülerdeki siparişleriniz için firmamızı arayınız. / Lütfen siparişlerinizde sipariş kodunu bildiriniz.
Mts weight tolerance ± %10 / Special size (dimensions) pls call us / Pls define order codes when you offer or order

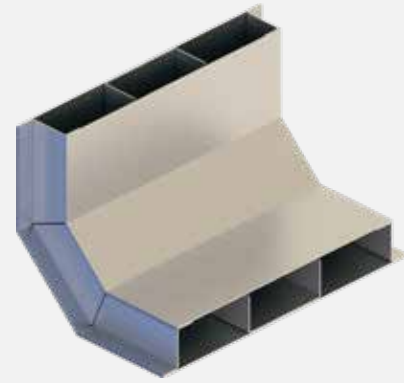
BİRLEŞTİRME ELEMANI / STRAIGHT CONNECTOR

Ürün Kodu Order Code	Genişlik Width A (mm)	Kalınlık Thickness T (mm)	Yükseklik Height H (mm)	Birim Fiyat Unit Price
ZEY.DAKK.EK.70-30	70	1	30	56,25 ₺
ZEY.DAKK.EK.140-30	140	1	30	61,73 ₺
ZEY.DAKK.EK.210-30	210	1	30	68,00 ₺
ZEY.DAKK.EK.300-30	300	1	30	75,00 ₺



90 YUKARI ÇIKIŞ ELEMANI / 90 BENDING UNIT

Ürün Kodu Order Code	Genişlik Width A (mm)	Kalınlık Thickness T (mm)	Yükseklik Height H (mm)	Birim Fiyat Unit Price
ZEY.DAKK.90.70-30	70	1	30	87,37 ₺
ZEY.DAKK.90.140-30	140	1	30	138,90 ₺
ZEY.DAKK.90.210-30	210	1	30	180,50 ₺
ZEY.DAKK.90.300-30	300	1	30	216,00 ₺



SONLANDIRMA ELEMANI / ENDING UNIT

Ürün Kodu Order Code	Genişlik Width A (mm)	Kalınlık Thickness T (mm)	Yükseklik Height H (mm)	Birim Fiyat Unit Price
ZEY.DAKK.SON.70-30	70	1	30	58,90 ₺
ZEY.DAKK.SON.140-30	140	1	30	66,51 ₺
ZEY.DAKK.SON.210-30	210	1	30	75,20 ₺
ZEY.DAKK.SON.300-30	300	1	30	85,00 ₺



Malzeme ağırlıkları yaklaşık değerlerdir, ± %10 değişim gösterebilir. / Farklı ölçülerdeki siparişleriniz için firmamızı arayınız. / Lütfen siparişlerinizde sipariş kodunu bildiriniz.
Mts weight tolerance ± %10 / Special size (dimensions) pls call us / Pls define order codes when you offer or order

ELEKTRİK PANOLARI

ELECTRIC PANELS L.V



PANO ÖRTÜ SAC SETİ



ALÜMİNYUM KÖŞE BAĞLANTILARI



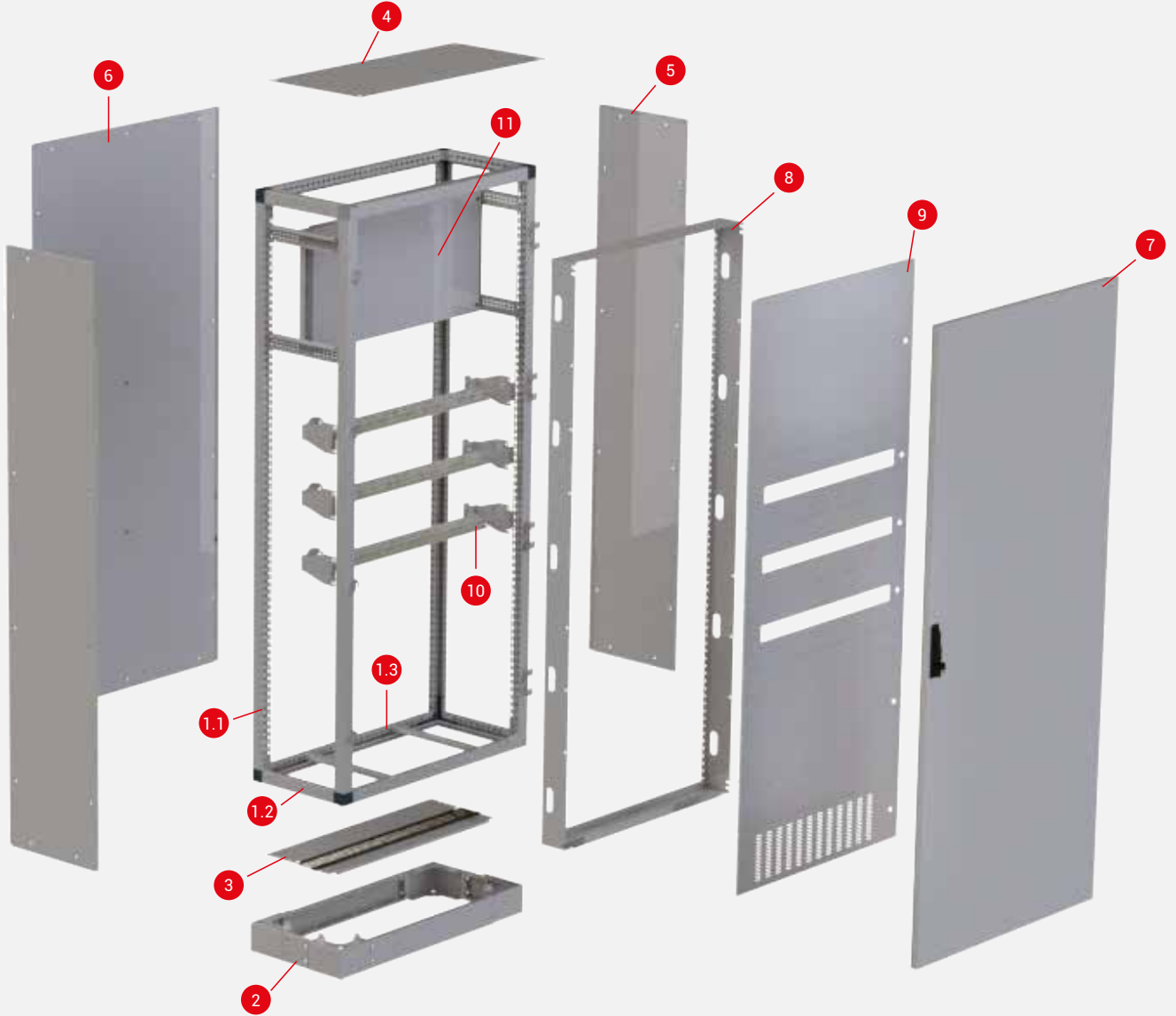
TMŞ TAKVİYELERİ



WOTOMAT TAKVİYELERİ



Kullanım Yeri / Area of Usage	Dahili / Interior
Koruma Sınıfı / IP Code	IP 54
Taşıyıcı Konstrüksiyon / Load - Bearing Construction	1,5 mm Galvanizli Sac / 1,5mm Galvanized Plate
Boya / Paint	Epoksi Polyester Toz Boya / Epoxy Polyester Powder Paint
Renk / Color	RAL 7035
Uygun Olduğu Standartlar / Compliant Standards	IEC 61439-1 · IEC 61439-2 · IEC 62208



- | | | | |
|-----------------------------|--------------------------------|------------------------|---------------------------------|
| 1.1 Dikey Profil | 1.1 Vertical Profile | 6. Arka Kapak | 6. Rear Lid |
| 1.2 Yatay Profil (Derinlik) | 1.2 Horizontal Profile (Depth) | 7. Ön Kapak | 7. Front Lid |
| 1.3 Yatay Profil (Genişlik) | 1.3 Horizontal Profile (Width) | 8. Pano Örtü Sacı Seti | 8. Panel Cover Sheet Set |
| 2. Baza Modülü | 2. Base Module | 9. Örtü Plakaları | 9. Cover Plates/Covering Plates |
| 3. Kablo Giriş Seti | 3. Cable Entry Set | 10. W Otomat Takviyesi | 10. W Fuse Box Support |
| 4. Üst Kapak | 4. Top Lid | 11. Montaj Plakası | 11. Mounting Plate |
| 5. Yan Kapak | 5. Side Lid | | |

DİKİLİ TİP MODÜLER PANOLAR

STANDING MODULAR ELECTRIC PANELS

1950 mm SERİ DİKİLİ TİP MODÜLER PANOLAR (A.G) / 1950 MM SERIES STANDING MODULAR ELECTRIC PANELS (M.V)

Ürün Kodu Order Code	Ürün İsmi Product Name	B. Fiyat Unit Price
ZEY.301954040	1950*400*400 mm Dikili Tip Modüler Pano	11.200,00 ₺
ZEY.301955040	1950*500*400 mm Dikili Tip Modüler Pano	11.600,00 ₺
ZEY.301956040	1950*600*400 mm Dikili Tip Modüler Pano	12.400,00 ₺
ZEY.301957040	1950*700*400 mm Dikili Tip Modüler Pano	13.000,00 ₺
ZEY.301958040	1950*800*400 mm Dikili Tip Modüler Pano	13.700,00 ₺
ZEY.301959040	1950*900*400 mm Dikili Tip Modüler Pano	14.300,00 ₺

Ürün Kodu Order Code	Ürün İsmi Product Name	B. Fiyat Unit Price
ZEY.301954050	1950*400*500 mm Dikili Tip Modüler Pano	11.300,00 ₺
ZEY.301955050	1950*500*500 mm Dikili Tip Modüler Pano	12.000,00 ₺
ZEY.301956050	1950*600*500 mm Dikili Tip Modüler Pano	12.600,00 ₺
ZEY.301957050	1950*700*500 mm Dikili Tip Modüler Pano	13.200,00 ₺
ZEY.301958050	1950*800*500 mm Dikili Tip Modüler Pano	13.800,00 ₺
ZEY.301959050	1950*900*500 mm Dikili Tip Modüler Pano	14.500,00 ₺

Ürün Kodu Order Code	Ürün İsmi Product Name	B. Fiyat Unit Price
ZEY.301954060	1950*400*600 mm Dikili Tip Modüler Pano	11.500,00 ₺
ZEY.301955060	1950*500*600 mm Dikili Tip Modüler Pano	12.100,00 ₺
ZEY.301956060	1950*600*600 mm Dikili Tip Modüler Pano	12.800,00 ₺
ZEY.301957060	1950*700*600 mm Dikili Tip Modüler Pano	13.400,00 ₺
ZEY.301958060	1950*800*600 mm Dikili Tip Modüler Pano	14.000,00 ₺
ZEY.301959060	1950*900*600 mm Dikili Tip Modüler Pano	14.700,00 ₺

Ürün Kodu Order Code	Ürün İsmi Product Name	B. Fiyat Unit Price
ZEY.301956070	1950*600*700 mm Dikili Tip Modüler Pano	12.900,00 ₺
ZEY.301957070	1950*700*700 mm Dikili Tip Modüler Pano	13.600,00 ₺
ZEY.301958070	1950*800*700 mm Dikili Tip Modüler Pano	14.200,00 ₺
ZEY.301959070	1950*900*700 mm Dikili Tip Modüler Pano	14.900,00 ₺

Ürün Kodu Order Code	Ürün İsmi Product Name	B. Fiyat Unit Price
ZEY.301956080	1950*600*800 mm Dikili Tip Modüler Pano	13.100,00 ₺
ZEY.301957080	1950*700*800 mm Dikili Tip Modüler Pano	13.700,00 ₺
ZEY.301958080	1950*800*800 mm Dikili Tip Modüler Pano	14.400,00 ₺
ZEY.301959080	1950*900*800 mm Dikili Tip Modüler Pano	15.000,00 ₺



1950 mm SERİ DİKİLİ TİP MODÜLER PANOLAR (A.G) / 1950 MM SERIES STANDING MODULAR ELECTRIC PANELS (M.V)

Ürün Kodu Order Code	Ürün İsmi Product Name	B. Fiyat Unit Price
ZEY.3019510040	1950*1000*400 mm Dikili Tip Modüler Pano	16.000,00 ₺
ZEY.3019510050	1950*1000*500 mm Dikili Tip Modüler Pano	16.100,00 ₺
ZEY.3019510060	1950*1000*600 mm Dikili Tip Modüler Pano	16.300,00 ₺
ZEY.3019510070	1950*1000*700 mm Dikili Tip Modüler Pano	16.500,00 ₺
ZEY.3019510080	1950*1000*800 mm Dikili Tip Modüler Pano	16.700,00 ₺

Ürün Kodu Order Code	Ürün İsmi Product Name	B. Fiyat Unit Price
ZEY.3019512040	1950*1200*400 mm Dikili Tip Modüler Pano	17.100,00 ₺
ZEY.3019512050	1950*1200*500 mm Dikili Tip Modüler Pano	17.400,00 ₺
ZEY.3019512060	1950*1200*600 mm Dikili Tip Modüler Pano	17.600,00 ₺
ZEY.3019512070	1950*1200*700 mm Dikili Tip Modüler Pano	17.800,00 ₺
ZEY.3019512080	1950*1200*800 mm Dikili Tip Modüler Pano	18.000,00 ₺



1950 mm SERİ İÇİN YAN KAPAKLAR / SIDE COVERS

Ürün Kodu Order Code	Ürün İsmi Product Name	B. Fiyat Unit Price
ZEY.3119540	1950*400 mm Yan Kapak (1 set 2 adet)	2.700,00 ₺
ZEY.3119550	1950*500 mm Yan Kapak (1 set 2 adet)	3.100,00 ₺
ZEY.3119560	1950*600 mm Yan Kapak (1 set 2 adet)	3.500,00 ₺
ZEY.3119570	1950*700 mm Yan Kapak (1 set 2 adet)	4.000,00 ₺
ZEY.3119580	1950*800 mm Yan Kapak (1 set 2 adet)	4.400,00 ₺



DİKİLİ TİP MODÜLER PANOLAR

STANDING MODULAR ELECTRIC PANELS

1600 mm SERİ DİKİLİ TİP MODÜLER PANOLAR (A.G) / 1600 MM SERIES STANDING MODULAR ELECTRIC PANELS (M.V)

Ürün Kodu Order Code	Ürün İsmi Product Name	B. Fiyat Unit Price
ZEY.301604040	1600*400*400 mm Dikili Tip Modüler Pano	10.500,00 ₺
ZEY.301605040	1600*500*400 mm Dikili Tip Modüler Pano	11.000,00 ₺
ZEY.301606040	1600*600*400 mm Dikili Tip Modüler Pano	11.600,00 ₺
ZEY.301607040	1600*700*400 mm Dikili Tip Modüler Pano	12.000,00 ₺
ZEY.301608040	1600*800*400 mm Dikili Tip Modüler Pano	12.700,00 ₺
ZEY.301609040	1600*900*400 mm Dikili Tip Modüler Pano	13.200,00 ₺

Ürün Kodu Order Code	Ürün İsmi Product Name	B. Fiyat Unit Price
ZEY.301604050	1600*400*500 mm Dikili Tip Modüler Pano	10.700,00 ₺
ZEY.301605050	1600*500*500 mm Dikili Tip Modüler Pano	11.200,00 ₺
ZEY.301606050	1600*600*500 mm Dikili Tip Modüler Pano	11.800,00 ₺
ZEY.301607050	1600*700*500 mm Dikili Tip Modüler Pano	12.300,00 ₺
ZEY.301608050	1600*800*500 mm Dikili Tip Modüler Pano	12.900,00 ₺
ZEY.301609050	1600*900*500 mm Dikili Tip Modüler Pano	13.400,00 ₺

Ürün Kodu Order Code	Ürün İsmi Product Name	B. Fiyat Unit Price
ZEY.301604060	1600*400*600 mm Dikili Tip Modüler Pano	10.800,00 ₺
ZEY.301605060	1600*500*600 mm Dikili Tip Modüler Pano	11.400,00 ₺
ZEY.301606060	1600*600*600 mm Dikili Tip Modüler Pano	11.900,00 ₺
ZEY.301607060	1600*700*600 mm Dikili Tip Modüler Pano	12.500,00 ₺
ZEY.301608060	1600*800*600 mm Dikili Tip Modüler Pano	13.000,00 ₺
ZEY.301609060	1600*900*600 mm Dikili Tip Modüler Pano	13.600,00 ₺



1600 mm SERİ İÇİN YAN KAPAKLAR / SIDE COVERS

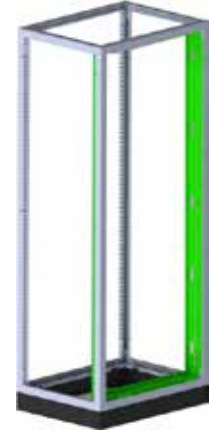
Ürün Kodu Order Code	Ürün İsmi Product Name	B. Fiyat Unit Price
ZEY.3116040	1600*400 mm Yan Kapak (1 set 2 adet)	1.870,00 ₺
ZEY.3116050	1600*500 mm Yan Kapak (1 set 2 adet)	2.200,00 ₺
ZEY.3116060	1600*600 mm Yan Kapak (1 set 2 adet)	2.550,00 ₺
ZEY.3116070	1600*700 mm Yan Kapak (1 set 2 adet)	2.900,00 ₺
ZEY.3116080	1600*800 mm Yan Kapak (1 set 2 adet)	3.200,00 ₺



PANO ÖRTÜ SACI SETLERİ / PANEL COVER SHEET SETS

1950 mm SERİ İÇİN PANO ÖRTÜ SACI SETLERİ / PANEL COVER SHEET SETS

Ürün Kodu Order Code	Ürün İsmi Product Name	B. Fiyat Unit Price
ZEY.3619540	1950*400 mm Pano Örtü Sacı Seti	780,00 ₺
ZEY.3619550	1950*500 mm Pano Örtü Sacı Seti	810,00 ₺
ZEY.3619560	1950*600 mm Pano Örtü Sacı Seti	840,00 ₺
ZEY.3619570	1950*700 mm Pano Örtü Sacı Seti	890,00 ₺
ZEY.3619580	1950*800 mm Pano Örtü Sacı Seti	920,00 ₺
ZEY.3619590	1950*900 mm Pano Örtü Sacı Seti	950,00 ₺
ZEY.36195100	1950*1000 mm Pano Örtü Sacı Seti	980,00 ₺
ZEY.36195120	1950*1200 mm Pano Örtü Sacı Seti	1.050,00 ₺



1600 mm SERİ İÇİN PANO ÖRTÜ SACI SETLERİ / PANEL COVER SHEET SETS

Ürün Kodu Order Code	Ürün İsmi Product Name	B. Fiyat Unit Price
ZEY.3616040	1600*400 mm Pano Örtü Sacı Seti	690,00 ₺
ZEY.3616050	1600*500 mm Pano Örtü Sacı Seti	720,00 ₺
ZEY.3616060	1600*600 mm Pano Örtü Sacı Seti	750,00 ₺
ZEY.3616070	1600*700 mm Pano Örtü Sacı Seti	780,00 ₺
ZEY.3616080	1600*800 mm Pano Örtü Sacı Seti	820,00 ₺
ZEY.3616090	1600*900 mm Pano Örtü Sacı Seti	850,00 ₺

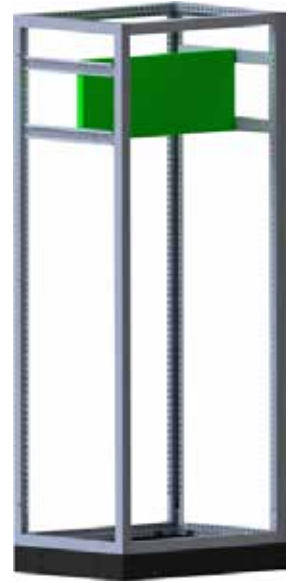


DİKİLİ TİP MODÜLER PANOLAR

STANDING MODULAR ELECTRIC PANELS

PARÇALI MONTAJ PLAKALARI / PARTIAL MOUNTING PLATES

Ürün Kodu Order Code	Ürün İsmi Product Name	B. Fiyat Unit Price
ZEY.371540	15*40 cm parçalı montaj plakası	483,00 ₺
ZEY.372040	20*40 cm parçalı montaj plakası	500,00 ₺
ZEY.373040	30*40 cm parçalı montaj plakası	540,00 ₺
ZEY.374040	40*40 cm parçalı montaj plakası	580,00 ₺
ZEY.375040	50*40 cm parçalı montaj plakası	620,00 ₺
ZEY.376040	60*40 cm parçalı montaj plakası	660,00 ₺
ZEY.371550	15*50 cm parçalı montaj plakası	500,00 ₺
ZEY.372050	20*50 cm parçalı montaj plakası	530,00 ₺
ZEY.373050	30*50 cm parçalı montaj plakası	575,00 ₺
ZEY.374050	40*50 cm parçalı montaj plakası	625,00 ₺
ZEY.375050	50*50 cm parçalı montaj plakası	675,00 ₺
ZEY.376050	60*50 cm parçalı montaj plakası	720,00 ₺
ZEY.371560	15*60 cm parçalı montaj plakası	520,00 ₺
ZEY.372060	20*60 cm parçalı montaj plakası	550,00 ₺
ZEY.373060	30*60 cm parçalı montaj plakası	610,00 ₺
ZEY.374060	40*60 cm parçalı montaj plakası	670,00 ₺
ZEY.375060	50*60 cm parçalı montaj plakası	725,00 ₺
ZEY.376060	60*60 cm parçalı montaj plakası	785,00 ₺
ZEY.371570	15*70 cm parçalı montaj plakası	540,00 ₺
ZEY.372070	20*70 cm parçalı montaj plakası	575,00 ₺
ZEY.373070	30*70 cm parçalı montaj plakası	645,00 ₺
ZEY.374070	40*70 cm parçalı montaj plakası	710,00 ₺
ZEY.375070	50*70 cm parçalı montaj plakası	780,00 ₺
ZEY.376070	60*70 cm parçalı montaj plakası	850,00 ₺
ZEY.371580	15*80 cm parçalı montaj plakası	560,00 ₺
ZEY.372080	20*80 cm parçalı montaj plakası	600,00 ₺
ZEY.373080	30*80 cm parçalı montaj plakası	680,00 ₺
ZEY.374080	40*80 cm parçalı montaj plakası	755,00 ₺
ZEY.375080	50*80 cm parçalı montaj plakası	830,00 ₺
ZEY.376080	60*80 cm parçalı montaj plakası	910,00 ₺
ZEY.371590	15*90 cm parçalı montaj plakası	580,00 ₺
ZEY.372090	20*90 cm parçalı montaj plakası	625,00 ₺
ZEY.373090	30*90 cm parçalı montaj plakası	710,00 ₺
ZEY.374090	40*90 cm parçalı montaj plakası	800,00 ₺
ZEY.375090	50*90 cm parçalı montaj plakası	890,00 ₺
ZEY.376090	60*90 cm parçalı montaj plakası	980,00 ₺



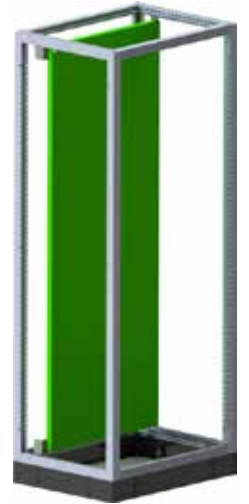
PARÇALI MONTAJ PLAKALARI / PARTIAL MOUNTING PLATES

Ürün Kodu Order Code	Ürün İsmi Product Name	B. Fiyat Unit Price
ZEY.3715100	15*100 cm parçalı montaj plakası	600,00 ₺
ZEY.3720100	20*100 cm parçalı montaj plakası	650,00 ₺
ZEY.3730100	30*100 cm parçalı montaj plakası	755,00 ₺
ZEY.3740100	40*100 cm parçalı montaj plakası	840,00 ₺
ZEY.3750100	50*100 cm parçalı montaj plakası	940,00 ₺
ZEY.3760100	60*100 cm parçalı montaj plakası	1.110,00 ₺

BOYDAN MONTAJ PLAKALARI / VERTICAL MOUNTING PLATES

1950 mm SERİ İÇİN BOYDAN MONTAJ PLAKALARI / VERTICAL MOUNTING PLATES

Ürün Kodu Order Code	Ürün İsmi Product Name	B. Fiyat Unit Price
ZEY.3718440	1840*400 mm Montaj plakası 2 mm	1.320,00 ₺
ZEY.3718450	1840*500 mm Montaj plakası 2 mm	1.580,00 ₺
ZEY.3718460	1840*600 mm Montaj plakası 2 mm	1.830,00 ₺
ZEY.3718470	1840*700 mm Montaj plakası 2 mm	2.100,00 ₺
ZEY.3718480	1840*800 mm Montaj plakası 2 mm	2.340,00 ₺
ZEY.3718490	1840*900 mm Montaj plakası 2 mm	2.600,00 ₺
ZEY.37184100	1840*1000 mm Montaj plakası 2 mm	2.850,00 ₺
ZEY.37184120	1840*1200 mm Montaj plakası 2 mm	3.300,00 ₺



1600 mm SERİ İÇİN BOYDAN MONTAJ PLAKALARI / VERTICAL MOUNTING PLATES

Ürün Kodu Order Code	Ürün İsmi Product Name	B. Fiyat Unit Price
ZEY.3714940	1490*400 mm Montaj plakası 2 mm	1.150,00 ₺
ZEY.3714950	1490*500 mm Montaj plakası 2 mm	1.350,00 ₺
ZEY.3714960	1490*600 mm Montaj plakası 2 mm	1.550,00 ₺
ZEY.3714970	1490*700 mm Montaj plakası 2 mm	1.740,00 ₺
ZEY.3714980	1490*800 mm Montaj plakası 2 mm	1.950,00 ₺
ZEY.3714990	1490*900 mm Montaj plakası 2 mm	2.140,00 ₺



DİKİLİ TİP MODÜLER PANOLAR

STANDING MODULAR ELECTRIC PANELS

BAZA KABLO GİRİŞ SETİ / BASE CABLE ENTRY SET

Ürün Kodu Order Code	Ürün İsmi Product Name	B. Fiyat Unit Price
ZEY.354040_1	400*400*100 mm Baza Kablo Giriş Seti	265,00 ₺
ZEY.354050_1	400*500 *100 mm Baza Kablo Giriş Seti	300,00 ₺
ZEY.354060_1	400*600 *100 mm Baza Kablo Giriş Seti	340,00 ₺
ZEY.355040_1	500*400 *100 mm Baza Kablo Giriş Seti	310,00 ₺
ZEY.355050_1	500*500 *100 mm Baza Kablo Giriş Seti	360,00 ₺
ZEY.355060_1	500*600 *100 mm Baza Kablo Giriş Seti	410,00 ₺
ZEY.356040_1	600*400 *100 mm Baza Kablo Giriş Seti	360,00 ₺
ZEY.356050_1	600*500 *100 mm Baza Kablo Giriş Seti	420,00 ₺
ZEY.356060_1	600*600 *100 mm Baza Kablo Giriş Seti	480,00 ₺
ZEY.356070_1	600*700 *100 mm Baza Kablo Giriş Seti	540,00 ₺
ZEY.356080_1	600*800 *100 mm Baza Kablo Giriş Seti	600,00 ₺
ZEY.357040_1	700*400 *100 mm Baza Kablo Giriş Seti	410,00 ₺
ZEY.357050_1	700*500 *100 mm Baza Kablo Giriş Seti	480,00 ₺
ZEY.357060_1	700*600 *100 mm Baza Kablo Giriş Seti	550,00 ₺
ZEY.357070_1	700*700 *100 mm Baza Kablo Giriş Seti	625,00 ₺
ZEY.357080_1	700*800 *100 mm Baza Kablo Giriş Seti	700,00 ₺
ZEY.358040_1	800*400 *100 mm Baza Kablo Giriş Seti	455,00 ₺
ZEY.358050_1	800*500 *100 mm Baza Kablo Giriş Seti	540,00 ₺
ZEY.358060_1	800*600 *100 mm Baza Kablo Giriş Seti	620,00 ₺
ZEY.358070_1	800*700 *100 mm Baza Kablo Giriş Seti	705,00 ₺
ZEY.358080_1	800*800 *100 mm Baza Kablo Giriş Seti	790,00 ₺
ZEY.359040_1	900*400 *100 mm Baza Kablo Giriş Seti	500,00 ₺
ZEY.359050_1	900*500 *100 mm Baza Kablo Giriş Seti	600,00 ₺
ZEY.359060_1	900*600 *100 mm Baza Kablo Giriş Seti	700,00 ₺
ZEY.359070_1	900*700 *100 mm Baza Kablo Giriş Seti	800,00 ₺
ZEY.359080_1	900*800 *100 mm Baza Kablo Giriş Seti	885,00 ₺
ZEY.3510040_1	1000*400 *100 mm Baza Kablo Giriş Seti	525,00 ₺
ZEY.3510050_1	1000*500 *100 mm Baza Kablo Giriş Seti	635,00 ₺
ZEY.3510060_1	1000*600 *100 mm Baza Kablo Giriş Seti	740,00 ₺
ZEY.3510080_1	1000*800 *100 mm Baza Kablo Giriş Seti	955,00 ₺
ZEY.3512040_1	1200*400 *100 mm Baza Kablo Giriş Seti	570,00 ₺
ZEY.3512050_1	1200*500 *100 mm Baza Kablo Giriş Seti	700,00 ₺
ZEY.3512060_1	1200*600 *100 mm Baza Kablo Giriş Seti	830,00 ₺
ZEY.3512080_1	1200*800 *100 mm Baza Kablo Giriş Seti	1.100,00 ₺



BAKIR BARA İZOLATÖR TAKVİYELERİ / COPPER BUSBAR INSULATOR SUPPORTS

Ürün Kodu Order Code	Ürün İsmi Product Name	B. Fiyat Unit Price
ZEY.3842	Bakır bara izolatör takviyesi Derinlik 400 mm için	180,00 ₺
ZEY.3852	Bakır bara izolatör takviyesi Derinlik 500 mm için	200,00 ₺
ZEY.3862	Bakır bara izolatör takviyesi Derinlik 600 mm için	220,00 ₺
ZEY.3872	Bakır bara izolatör takviyesi Derinlik 700 mm için	240,00 ₺
ZEY.3882	Bakır bara izolatör takviyesi Derinlik 800 mm için	260,00 ₺
ZEY.3847	Nötr-Toprak bakır bara izolatör takviyesi (Dikili Modüler Pano için)	200,00 ₺



W OTOMAT TAKVİYELERİ / FUSE BOX SUPPORT

Ürün Kodu Order Code	Ürün İsmi Product Name	B. Fiyat Unit Price
ZEY.3840	400 mm W otomat Takviyesi	220,00 ₺
ZEY.3850	500 mm W otomat Takviyesi	230,00 ₺
ZEY.3860	600 mm W otomat Takviyesi	240,00 ₺
ZEY.3870	700 mm W otomat Takviyesi	250,00 ₺
ZEY.3880	800 mm W otomat Takviyesi	265,00 ₺
ZEY.3890	900 mm W otomat Takviyesi	270,00 ₺
ZEY.38100	1000 mm W otomat Takviyesi	275,00 ₺



KONDANSATÖR TAKVİYELERİ / CAPACITOR SUPPORTS

Ürün Kodu Order Code	Ürün İsmi Product Name	B. Fiyat Unit Price
ZEY.3843	Kondansatör takviyesi genişlik 400 mm için	335,00 ₺
ZEY.3853	Kondansatör takviyesi genişlik 500 mm için	350,00 ₺
ZEY.3863	Kondansatör takviyesi genişlik 600 mm için	365,00 ₺
ZEY.3873	Kondansatör takviyesi genişlik 700 mm için	380,00 ₺
ZEY.3883	Kondansatör takviyesi genişlik 800 mm için	400,00 ₺
ZEY.3893	Kondansatör takviyesi genişlik 900 mm için	410,00 ₺
ZEY.38103	Kondansatör takviyesi genişlik 1000 mm için	500,00 ₺

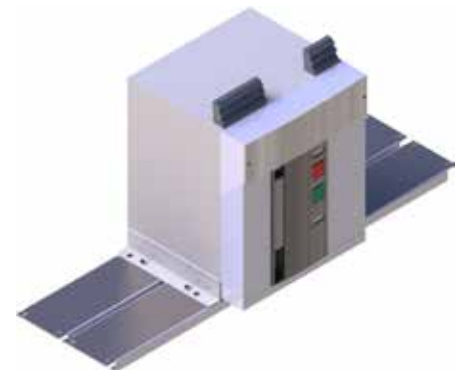


TROİD AKIM TRAFİ TAKVİYESİ / TOROIDAL TRANSFORMER SUPPORT

Ürün Kodu Order Code	Ürün İsmi Product Name	B. Fiyat Unit Price
ZEY.3845	Troid Akım trafo takviyesi genişlik 400 mm için	165,00 ₺
ZEY.3855	Troid Akım trafo takviyesi genişlik 500 mm için	180,00 ₺
ZEY.3865	Troid Akım trafo takviyesi genişlik 600 mm için	195,00 ₺
ZEY.3875	Troid Akım trafo takviyesi genişlik 700 mm için	210,00 ₺
ZEY.3885	Troid Akım trafo takviyesi genişlik 800 mm için	225,00 ₺
ZEY.3895	Troid Akım trafo takviyesi genişlik 900 mm için	240,00 ₺

AÇIK TİP ŞALTER TAKVİYELERİ / THERMAL MAGNETIC SWITCH(TMS) SUPPORTS

Ürün Kodu Order Code	Ürün İsmi Product Name	B. Fiyat Unit Price
ZEY.38697	Dikili tip modüler pano Açık tip şalter takviyesi L:600 mm D:700	550,00 ₺
ZEY.38797	Dikili tip modüler pano Açık tip şalter takviyesi L:700 mm D:700	595,00 ₺
ZEY.38897	Dikili tip modüler pano Açık tip şalter takviyesi L:800 mm D:700	635,00 ₺
ZEY.38997	Dikili tip modüler pano Açık tip şalter takviyesi L:900 mm D:700	680,00 ₺
ZEY.381097	Dikili tip modüler pano Açık tip şalter takviyesi L:1000 mm D:700	720,00 ₺
ZEY.38698	Dikili tip modüler pano Açık tip şalter takviyesi L:600 mm D:800	575,00 ₺
ZEY.38798	Dikili tip modüler pano Açık tip şalter takviyesi L:700 mm D:800	615,00 ₺
ZEY.38898	Dikili tip modüler pano Açık tip şalter takviyesi L:800 mm D:800	655,00 ₺
ZEY.38998	Dikili tip modüler pano Açık tip şalter takviyesi L:900 mm D:800	700,00 ₺
ZEY.381098	Dikili tip modüler pano Açık tip şalter takviyesi L:1000 mm D:800	740,00 ₺



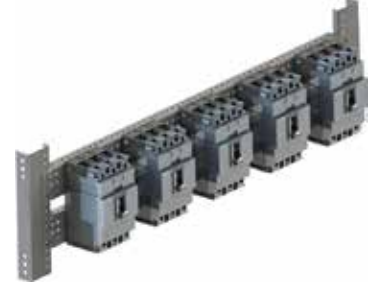
DİKİLİ TİP MODÜLER PANOLAR

STANDING MODULAR ELECTRIC PANELS

TMŞ TAKVİYELERİ / THERMAL MAGNETIC SWITCH(TMS) SUPPORTS

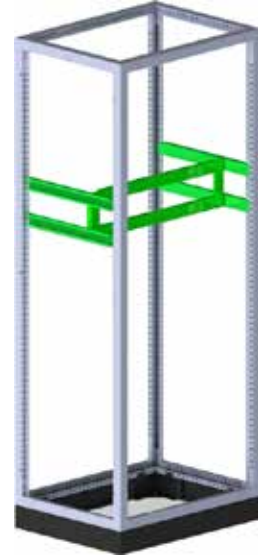
PANO DERİNLİĞİ 400 mm İÇİN TMŞ TAKVİYELERİ

Ürün Kodu / Order Code	Ürün İsmi / Product Name	B. Fiyat / Unit Price
ZEY.384124	Dikili tip modüler pano TMŞ takviyesi L:400 H:200 D:400 mm	340,00 ₺
ZEY.384154	Dikili tip modüler pano TMŞ takviyesi L:400 H:500 D:400 mm	386,00 ₺
ZEY.385124	Dikili tip modüler pano TMŞ takviyesi L:500 H:200 D:400 mm	375,00 ₺
ZEY.385154	Dikili tip modüler pano TMŞ takviyesi L:500 H:500 D:400 mm	425,00 ₺
ZEY.386124	Dikili tip modüler pano TMŞ takviyesi L:600 H:200 D:400 mm	395,00 ₺
ZEY.386154	Dikili tip modüler pano TMŞ takviyesi L:600 H:500 D:400 mm	440,00 ₺
ZEY.387124	Dikili tip modüler pano TMŞ takviyesi L:700 H:200 D:400 mm	415,00 ₺
ZEY.387154	Dikili tip modüler pano TMŞ takviyesi L:700 H:500 D:400 mm	465,00 ₺
ZEY.388124	Dikili tip modüler pano TMŞ takviyesi L:800 H:200 D:400 mm	435,00 ₺
ZEY.388154	Dikili tip modüler pano TMŞ takviyesi L:800 H:500 D:400 mm	480,00 ₺
ZEY.389124	Dikili tip modüler pano TMŞ takviyesi L:900 H:200 D:400 mm	455,00 ₺
ZEY.389154	Dikili tip modüler pano TMŞ takviyesi L:900 H:500 D:400 mm	500,00 ₺
ZEY.3810124	Dikili tip modüler pano TMŞ takviyesi L:1000 H:200 D:400 mm	475,00 ₺
ZEY.3810154	Dikili tip modüler pano TMŞ takviyesi L:1000 H:500 D:400 mm	520,00 ₺



PANO DERİNLİĞİ 500 mm İÇİN TMŞ TAKVİYELERİ

Ürün Kodu / Order Code	Ürün İsmi / Product Name	B. Fiyat / Unit Price
ZEY.384125	Dikili tip modüler pano TMŞ takviyesi L:400 H:200 D:500 mm	380,00 ₺
ZEY.384155	Dikili tip modüler pano TMŞ takviyesi L:400 H:500 D:500 mm	425,00 ₺
ZEY.385125	Dikili tip modüler pano TMŞ takviyesi L:500 H:200 D:500 mm	420,00 ₺
ZEY.385155	Dikili tip modüler pano TMŞ takviyesi L:500 H:500 D:500 mm	465,00 ₺
ZEY.386125	Dikili tip modüler pano TMŞ takviyesi L:600 H:200 D:500 mm	435,00 ₺
ZEY.386155	Dikili tip modüler pano TMŞ takviyesi L:600 H:500 D:500 mm	480,00 ₺
ZEY.387125	Dikili tip modüler pano TMŞ takviyesi L:700 H:200 D:500 mm	455,00 ₺
ZEY.387155	Dikili tip modüler pano TMŞ takviyesi L:700 H:500 D:500 mm	500,00 ₺
ZEY.388125	Dikili tip modüler pano TMŞ takviyesi L:800 H:200 D:500 mm	475,00 ₺
ZEY.388155	Dikili tip modüler pano TMŞ takviyesi L:800 H:500 D:500 mm	520,00 ₺
ZEY.389125	Dikili tip modüler pano TMŞ takviyesi L:900 H:200 D:500 mm	500,00 ₺
ZEY.389155	Dikili tip modüler pano TMŞ takviyesi L:900 H:500 D:500 mm	545,00 ₺
ZEY.3810125	Dikili tip modüler pano TMŞ takviyesi L:1000 H:200 D:500 mm	515,00 ₺
ZEY.3810155	Dikili tip modüler pano TMŞ takviyesi L:1000 H:500 D:500 mm	565,00 ₺



PANO DERİNLİĞİ 600 mm İÇİN TMŞ TAKVİYELERİ

Ürün Kodu / Order Code	Ürün İsmi / Product Name	B. Fiyat / Unit Price
ZEY.384126	Dikili tip modüler pano TMŞ takviyesi L:400 H:200 D:600 mm	420,00 ₺
ZEY.384156	Dikili tip modüler pano TMŞ takviyesi L:400 H:500 D:600 mm	465,00 ₺
ZEY.385126	Dikili tip modüler pano TMŞ takviyesi L:500 H:200 D:600 mm	455,00 ₺
ZEY.385156	Dikili tip modüler pano TMŞ takviyesi L:500 H:500 D:600 mm	500,00 ₺
ZEY.386126	Dikili tip modüler pano TMŞ takviyesi L:600 H:200 D:600 mm	475,00 ₺
ZEY.386156	Dikili tip modüler pano TMŞ takviyesi L:600 H:500 D:600 mm	520,00 ₺
ZEY.387126	Dikili tip modüler pano TMŞ takviyesi L:700 H:200 D:600 mm	500,00 ₺
ZEY.387156	Dikili tip modüler pano TMŞ takviyesi L:700 H:500 D:600 mm	545,00 ₺
ZEY.388126	Dikili tip modüler pano TMŞ takviyesi L:800 H:200 D:600 mm	515,00 ₺
ZEY.388156	Dikili tip modüler pano TMŞ takviyesi L:800 H:500 D:600 mm	565,00 ₺
ZEY.389126	Dikili tip modüler pano TMŞ takviyesi L:900 H:200 D:600 mm	540,00 ₺
ZEY.389156	Dikili tip modüler pano TMŞ takviyesi L:900 H:500 D:600 mm	585,00 ₺
ZEY.3810126	Dikili tip modüler pano TMŞ takviyesi L:1000 H:200 D:600 mm	560,00 ₺
ZEY.3810156	Dikili tip modüler pano TMŞ takviyesi L:1000 H:500 D:600 mm	600,00 ₺

TMŞ TAKVİYELERİ / THERMAL MAGNETIC SWITCH(TMS) SUPPORTS

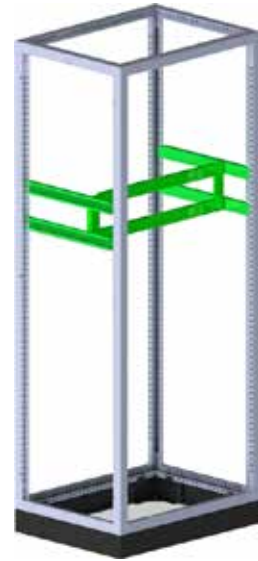
PANO DERİNLİĞİ 700 mm İÇİN TMŞ TAKVİYELERİ

Ürün Kodu Order Code	Ürün İsmi Product Name	B. Fiyat Unit Price
ZEY.384127	Dikili tip modüler pano TMŞ takviyesi L:400 H:200 D:700 mm	460,00 ₺
ZEY.384157	Dikili tip modüler pano TMŞ takviyesi L:400 H:500 D:700 mm	510,00 ₺
ZEY.385127	Dikili tip modüler pano TMŞ takviyesi L:500 H:200 D:700 mm	500,00 ₺
ZEY.385157	Dikili tip modüler pano TMŞ takviyesi L:500 H:500 D:700 mm	545,00 ₺
ZEY.386127	Dikili tip modüler pano TMŞ takviyesi L:600 H:200 D:700 mm	520,00 ₺
ZEY.386157	Dikili tip modüler pano TMŞ takviyesi L:600 H:500 D:700 mm	565,00 ₺
ZEY.387127	Dikili tip modüler pano TMŞ takviyesi L:700 H:200 D:700 mm	540,00 ₺
ZEY.387157	Dikili tip modüler pano TMŞ takviyesi L:700 H:500 D:700 mm	580,00 ₺
ZEY.388127	Dikili tip modüler pano TMŞ takviyesi L:800 H:200 D:700 mm	560,00 ₺
ZEY.388157	Dikili tip modüler pano TMŞ takviyesi L:800 H:500 D:700 mm	600,00 ₺
ZEY.389127	Dikili tip modüler pano TMŞ takviyesi L:900 H:200 D:700 mm	575,00 ₺
ZEY.389157	Dikili tip modüler pano TMŞ takviyesi L:900 H:500 D:700 mm	620,00 ₺
ZEY.3810127	Dikili tip modüler pano TMŞ takviyesi L:1000 H:200 D:700 mm	600,00 ₺
ZEY.3810157	Dikili tip modüler pano TMŞ takviyesi L:1000 H:500 D:700 mm	645,00 ₺



PANO DERİNLİĞİ 800 mm İÇİN TMŞ TAKVİYELERİ

Ürün Kodu Order Code	Ürün İsmi Product Name	B. Fiyat Unit Price
ZEY.384128	Dikili tip modüler pano TMŞ takviyesi L:400 H:200 D:800 mm	500,00 ₺
ZEY.384158	Dikili tip modüler pano TMŞ takviyesi L:400 H:500 D:800 mm	550,00 ₺
ZEY.385128	Dikili tip modüler pano TMŞ takviyesi L:500 H:200 D:800 mm	540,00 ₺
ZEY.385158	Dikili tip modüler pano TMŞ takviyesi L:500 H:500 D:800 mm	585,00 ₺
ZEY.386128	Dikili tip modüler pano TMŞ takviyesi L:600 H:200 D:800 mm	560,00 ₺
ZEY.386158	Dikili tip modüler pano TMŞ takviyesi L:600 H:500 D:800 mm	600,00 ₺
ZEY.387128	Dikili tip modüler pano TMŞ takviyesi L:700 H:200 D:800 mm	575,00 ₺
ZEY.387158	Dikili tip modüler pano TMŞ takviyesi L:700 H:500 D:800 mm	620,00 ₺
ZEY.388128	Dikili tip modüler pano TMŞ takviyesi L:800 H:200 D:800 mm	600,00 ₺
ZEY.388158	Dikili tip modüler pano TMŞ takviyesi L:800 H:500 D:800 mm	645,00 ₺
ZEY.389128	Dikili tip modüler pano TMŞ takviyesi L:900 H:200 D:800 mm	600,00 ₺
ZEY.389158	Dikili tip modüler pano TMŞ takviyesi L:900 H:500 D:800 mm	645,00 ₺
ZEY.3810128	Dikili tip modüler pano TMŞ takviyesi L:1000 H:200 D:800 mm	635,00 ₺
ZEY.3810158	Dikili tip modüler pano TMŞ takviyesi L:1000 H:500 D:800 mm	685,00 ₺



DİKİLİ TİP MODÜLER PANOLAR

STANDING MODULAR ELECTRIC PANELS

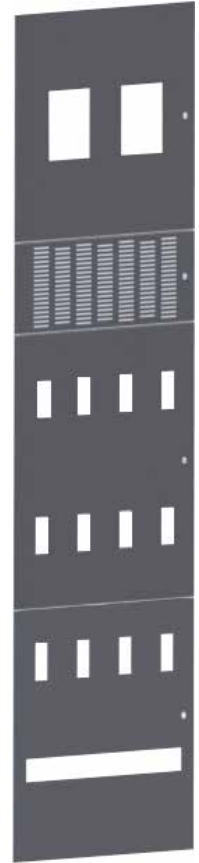
ÖRTÜ PLAKALARI / COVERING PLATES

Ürün Kodu Order Code	Ürün İsmi Product Name	Pano Genişliği Width	B. Fiyat Unit Price
ZEY.391540	15*40 cm modüler pano örtü plakası (genişlik 400 mm için)	400	295,00 ₺
ZEY.392040	20*40 cm modüler pano örtü plakası (genişlik 400 mm için)		310,00 ₺
ZEY.392540	25*40 cm modüler pano örtü plakası (genişlik 400 mm için)		330,00 ₺
ZEY.393040	30*40 cm modüler pano örtü plakası (genişlik 400 mm için)		345,00 ₺
ZEY.393540	35*40 cm modüler pano örtü plakası (genişlik 400 mm için)		360,00 ₺
ZEY.394040	40*40 cm modüler pano örtü plakası (genişlik 400 mm için)		380,00 ₺
ZEY.394540	45*40 cm modüler pano örtü plakası (genişlik 400 mm için)		394,00 ₺
ZEY.395040	50*40 cm modüler pano örtü plakası (genişlik 400 mm için)		410,00 ₺
ZEY.395540	55*40 cm modüler pano örtü plakası (genişlik 400 mm için)		430,00 ₺
ZEY.396040	60*40 cm modüler pano örtü plakası (genişlik 400 mm için)		445,00 ₺
ZEY.391550	15*50 cm modüler pano örtü plakası (genişlik 500 mm için)	500	315,00 ₺
ZEY.392050	20*50 cm modüler pano örtü plakası (genişlik 500 mm için)		335,00 ₺
ZEY.392550	25*50 cm modüler pano örtü plakası (genişlik 500 mm için)		360,00 ₺
ZEY.393050	30*50 cm modüler pano örtü plakası (genişlik 500 mm için)		380,00 ₺
ZEY.392550	35*50 cm modüler pano örtü plakası (genişlik 500 mm için)		400,00 ₺
ZEY.394050	40*50 cm modüler pano örtü plakası (genişlik 500 mm için)		425,00 ₺
ZEY.392550	45*50 cm modüler pano örtü plakası (genişlik 500 mm için)		445,00 ₺
ZEY.395050	50*50 cm modüler pano örtü plakası (genişlik 500 mm için)		465,00 ₺
ZEY.392550	55*50 cm modüler pano örtü plakası (genişlik 500 mm için)		490,00 ₺
ZEY.396050	60*50 cm modüler pano örtü plakası (genişlik 500 mm için)		510,00 ₺
ZEY.391560	15*60 cm modüler pano örtü plakası (genişlik 600 mm için)	600	330,00 ₺
ZEY.392060	20*60 cm modüler pano örtü plakası (genişlik 600 mm için)		360,00 ₺
ZEY.392560	25*60 cm modüler pano örtü plakası (genişlik 600 mm için)		390,00 ₺
ZEY.393060	30*60 cm modüler pano örtü plakası (genişlik 600 mm için)		415,00 ₺
ZEY.393560	35*60 cm modüler pano örtü plakası (genişlik 600 mm için)		440,00 ₺
ZEY.394060	40*60 cm modüler pano örtü plakası (genişlik 600 mm için)		470,00 ₺
ZEY.394560	45*60 cm modüler pano örtü plakası (genişlik 600 mm için)		495,00 ₺
ZEY.395060	50*60 cm modüler pano örtü plakası (genişlik 600 mm için)		520,00 ₺
ZEY.395560	55*60 cm modüler pano örtü plakası (genişlik 600 mm için)		550,00 ₺
ZEY.396060	60*60 cm modüler pano örtü plakası (genişlik 600 mm için)		575,00 ₺
ZEY.391570	15*70 cm modüler pano örtü plakası (genişlik 700 mm için)	700	350,00 ₺
ZEY.392070	20*70 cm modüler pano örtü plakası (genişlik 700 mm için)		380,00 ₺
ZEY.392570	25*70 cm modüler pano örtü plakası (genişlik 700 mm için)		415,00 ₺
ZEY.393070	30*70 cm modüler pano örtü plakası (genişlik 700 mm için)		450,00 ₺
ZEY.393570	35*70 cm modüler pano örtü plakası (genişlik 700 mm için)		480,00 ₺
ZEY.394070	40*70 cm modüler pano örtü plakası (genişlik 700 mm için)		510,00 ₺



ÖRTÜ PLAKALARI / COVERING PLATES

Ürün Kodu Order Code	Ürün İsmi Product Name	Pano Geniřlięi Width	B. Fiyat Unit Price
ZEY.394570	45*70 cm modüler pano örtü plakası (geniřlik 700 mm için)	700	545,00 ₺
ZEY.395070	50*70 cm modüler pano örtü plakası (geniřlik 700 mm için)		580,00 ₺
ZEY.395570	55*70 cm modüler pano örtü plakası (geniřlik 700 mm için)		610,00 ₺
ZEY.396070	60*70 cm modüler pano örtü plakası (geniřlik 700 mm için)		640,00 ₺
ZEY.391580	15*80 cm modüler pano örtü plakası (geniřlik 800 mm için)	800	370,00 ₺
ZEY.392080	20*80 cm modüler pano örtü plakası (geniřlik 800 mm için)		405,00 ₺
ZEY.392580	25*80 cm modüler pano örtü plakası (geniřlik 800 mm için)		445,00 ₺
ZEY.393080	30*80 cm modüler pano örtü plakası (geniřlik 800 mm için)		480,00 ₺
ZEY.393580	35*80 cm modüler pano örtü plakası (geniřlik 800 mm için)		520,00 ₺
ZEY.394080	40*80 cm modüler pano örtü plakası (geniřlik 800 mm için)		555,00 ₺
ZEY.394580	45*80 cm modüler pano örtü plakası (geniřlik 800 mm için)		595,00 ₺
ZEY.395080	50*80 cm modüler pano örtü plakası (geniřlik 800 mm için)		630,00 ₺
ZEY.395580	55*80 cm modüler pano örtü plakası (geniřlik 800 mm için)		670,00 ₺
ZEY.396080	60*80 cm modüler pano örtü plakası (geniřlik 800 mm için)		710,00 ₺
ZEY.391590	15*90 cm modüler pano örtü plakası (geniřlik 900 mm için)		900
ZEY.392090	20*90 cm modüler pano örtü plakası (geniřlik 900 mm için)	430,00 ₺	
ZEY.392590	25*90 cm modüler pano örtü plakası (geniřlik 900 mm için)	475,00 ₺	
ZEY.393090	30*90 cm modüler pano örtü plakası (geniřlik 900 mm için)	515,00 ₺	
ZEY.393590	35*90 cm modüler pano örtü plakası (geniřlik 900 mm için)	560,00 ₺	
ZEY.394090	40*90 cm modüler pano örtü plakası (geniřlik 900 mm için)	600,00 ₺	
ZEY.394590	45*90 cm modüler pano örtü plakası (geniřlik 900 mm için)	645,00 ₺	
ZEY.395090	50*90 cm modüler pano örtü plakası (geniřlik 900 mm için)	690,00 ₺	
ZEY.395590	55*90 cm modüler pano örtü plakası (geniřlik 900 mm için)	730,00 ₺	
ZEY.396090	60*90 cm modüler pano örtü plakası (geniřlik 900 mm için)	775,00 ₺	
ZEY.3920100	20*100 cm modüler pano örtü plakası (geniřlik 1000 mm için)	1000	
ZEY.3925100	25*100 cm modüler pano örtü plakası (geniřlik 1000 mm için)		500,00 ₺
ZEY.3930100	30*100 cm modüler pano örtü plakası (geniřlik 1000 mm için)		550,00 ₺
ZEY.3935100	35*100 cm modüler pano örtü plakası (geniřlik 1000 mm için)		600,00 ₺
ZEY.3940100	40*100 cm modüler pano örtü plakası (geniřlik 1000 mm için)		645,00 ₺
ZEY.3945100	45*100 cm modüler pano örtü plakası (geniřlik 1000 mm için)		700,00 ₺
ZEY.3950100	50*100 cm modüler pano örtü plakası (geniřlik 1000 mm için)		745,00 ₺
ZEY.3955100	55*100 cm modüler pano örtü plakası (geniřlik 1000 mm için)		780,00 ₺
ZEY.3960100	60*100 cm modüler pano örtü plakası (geniřlik 1000 mm için)		840,00 ₺



DİKİLİ TİP MODÜLER PANOLAR

STANDING MODULAR ELECTRIC PANELS

ÖRTÜ PLAKALARI / COVERING PLATES

Ürün Kodu / Order Code	Ürün İsmi / Product Name	B. Fiyat / Unit Price
ZEY.3918540	Örtü Plakası pano genişlik 400 mm (boydan)	1.140,00 ₺
ZEY.3918550	Örtü Plakası pano genişlik 500 mm (boydan)	1.340,00 ₺
ZEY.3918560	Örtü Plakası pano genişlik 600 mm (boydan)	1.540,00 ₺
ZEY.3918570	Örtü Plakası pano genişlik 700 mm (boydan)	1.730,00 ₺
ZEY.3918580	Örtü Plakası pano genişlik 800 mm (boydan)	1.930,00 ₺
ZEY.3918590	Örtü Plakası pano genişlik 900 mm (boydan)	2.120,00 ₺
ZEY.39185100	Örtü Plakası pano genişlik 1000 mm (boydan)	2.320,00 ₺

KOMPANZASYON BARA ÖRTÜ PLAKASI / COMPENSATION BUSBAR COVER PLATE

Ürün Kodu / Order Code	Ürün İsmi / Product Name	B. Fiyat / Unit Price
ZEY.3920403	20*40 cm modüler pano Kompanzasyon bara örtü plakası (genişlik 400 mm için)	230,00 ₺
ZEY.3920503	20*50 cm modüler pano Kompanzasyon bara örtü plakası (genişlik 500 mm için)	250,00 ₺
ZEY.3920603	20*60 cm modüler pano Kompanzasyon bara örtü plakası (genişlik 600 mm için)	265,00 ₺
ZEY.3920703	20*70 cm modüler pano Kompanzasyon bara örtü plakası (genişlik 700 mm için)	285,00 ₺
ZEY.3920803	20*80 cm modüler pano Kompanzasyon bara örtü plakası (genişlik 800 mm için)	300,00 ₺
ZEY.3920903	20*90 cm modüler pano Kompanzasyon bara örtü plakası (genişlik 900 mm için)	320,00 ₺

PANO AKSESUARLARI / PANEL ACCESSORIES

TEPE FANLARI / TOP FANS

Ürün Kodu / Order Code	Ürün İsmi / Product Name	B. Fiyat Unit Price
ZEY.901	Tepe Fanı 384 m3/h 230VAC	125,00 €
ZEY.902	Tepe Fanı 570 m3/h 230VAC	179,00 €
ZEY.903	Tepe Fanı 950 m3/h 230VAC	197,00 €
ZEY.904	Tepe Fanı 1200 m3/h 110VAC	286,00 €



FANLI FİLTRELER / FANNED FILTERS

Ürün Kodu / Order Code	Ürün İsmi / Product Name	B. Fiyat Unit Price
ZEY.911	Fanlı Filtre 120x110 41 m3/h 230VAC	45,00 €
ZEY.912	Fanlı Filtre 162x155 156 m3/h 230VAC	50,00 €
ZEY.913	Fanlı Filtre 217x210 174 m3/h 230VAC	63,00 €
ZEY.914	Fanlı Filtre 269x262 300 m3/h 230VAC	81,00 €



FANSIZ PANO ISITICILARI / FANLESS PANEL HEATERS

Ürün Kodu / Order Code	Ürün İsmi / Product Name	B. Fiyat Unit Price
ZEY.921	20W Fansız Pano Isıtıcısı	40,00 €
ZEY.922	30W Fansız Pano Isıtıcısı	43,00 €
ZEY.923	50W Fansız Pano Isıtıcısı	49,00 €
ZEY.924	100W Fansız Pano Isıtıcısı	56,00 €



ISITICI - SOĞUTUCU TERMOSTAT / COOLING – HEATING THERMOSTAT

Ürün Kodu / Order Code	Ürün İsmi / Product Name	B. Fiyat Unit Price
ZEY.931	Pano Isıtıcı termostat	12,50 €
ZEY.932	Pano Soğutucu Termostat	12,50 €

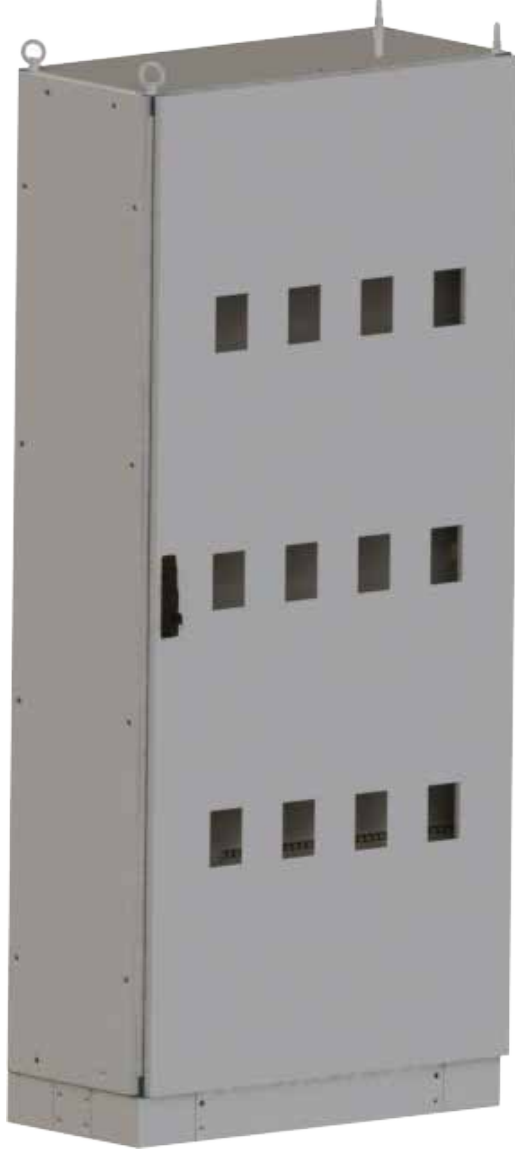


DİKİLİ TİP SAYAÇ PANOSU

STANDING TYPE ELECTRIC METERS PANEL

DİKİLİ TİP SAYAÇ PANOSU

STANDING TYPE ELECTRIC METERS PANEL



Ürün Kodu Order Code	Ürün İsmi Product Name	Birim Unit	Ölçüler Dimensions	B. Fiyat Unit Price
ZEY.521955040B	Dikili Tip Modüler Sayaç Panosu Bara Modülü	ADET	1950 x 400 x 400 mm	15.500,00 ₺
ZEY.521955040	6 Trifaze Sayaçlı Dikili Tip Modüler Pano	ADET	1950 x 500 x 400 mm	15.000,00 ₺
ZEY.521957040	9 Trifaze Sayaçlı Dikili Tip Modüler Pano	ADET	1950 x 700 x 400 mm	16.400,00 ₺
ZEY.521959040	12 Trifaze Sayaçlı Dikili Tip Modüler Pano	ADET	1950 x 900 x 400 mm	18.000,00 ₺

SIVA ALTI - SIVA ÜSTÜ 3 SIRALI SAYAÇ PANOLARI
FLUSHWALL - WALL MOUNT 3 ROWS ELECTRIC METERS PANELS**12 Sayaçlı Modül** / 12 Electric Meters Cubicles**Ölçü/Dimension:** 1600 x 800 x 180 mm**9 Sayaçlı Modül** / 9 Electric Meters Cubicles**Ölçü/Dimension:** 1600 x 600 x 180 mm**6 Sayaçlı Modül** / 6 Electric Meters Cubicles**Ölçü/Dimension:** 1600 x 400 x 180 mm**Bara Modülü**/Copper Bars Modules**Ölçü/Dimension:** 1600 x 400 x 180 mm**Ürün Özellikleri****Gövde:** Monoblok**Renk:** RAL7035 Elektrostatik Toz Boya**Gövde Sac Kalınlığı:** 1 mm DKP Sac**Kapak Sac Kalınlığı:** 1 mm DKP Sac**Koruma Sınıfı:** IP 40**Kapak Contalama:** Contalı**Opsiyonel:** Özel Renk Seçimi / Kapak Üzerinde Cam**Ürün Kodu**
Order Code**Ürün İsmi**
Product Name**B. Fiyat**
Unit Price**ZEY.511504018B**

S/Ü 3 Sıralı 400 mm Bara Modülü

6.800,00 ₺

ZEY.511505018B

S/Ü 3 Sıralı 500 mm Bara Modülü

7.600,00 ₺

ZEY.511504018

S/Ü 3 Sıralı 6 Sayaç Modülü

5.900,00 ₺

ZEY.511506018

S/Ü 3 Sıralı 9 Sayaç Modülü

8.300,00 ₺

ZEY.511508018

S/Ü 3 Sıralı 12 Sayaç Modülü

9.300,00 ₺

SIVA ALTI - SIVA ÜSTÜ 2 SIRALI SAYAÇ PANOLARI

FLUSHWALL-WALL MOUNT 2 ROWS ELECTRIC METERS PANELS

SIVA ALTI - SIVA ÜSTÜ 2 SIRALI SAYAÇ PANOLARI FLUSHWALL-WALL MOUNT 2 ROWS ELECTRIC METERS PANELS

8 Sayaçlı Modül / 8 Electric Meters Cubicles

Ölçü/Dimension: 1120 x 800 x 180 mm



6 Sayaçlı Modül / 6 Electric Meters Cubicles

Ölçü/Dimension: 1120 x 600 x 180 mm



4 Sayaçlı Modül / 4 Electric Meters Cubicles

Ölçü/Dimension: 1120 x 400 x 180 mm



Bara Modülü/Copper Bars Modules

Ölçü/Dimension: 1120 x 300 x 180 mm



Ürün Özellikleri

Gövde: %100 Monoblok

Renk: RAL7035 Elektrostatik Toz Boya

Gövde Sac Kalınlığı: 1 mm DKP Sac

Kapak Sac Kalınlığı: 1 mm DKP Sac

Koruma Sınıfı: IP 40

Kapak Contalama: Dökme Conta

Opsiyonel: Özel Renk Seçimi / Kapak Üzerinde Cam

Ürün Kodu Order Code	Ürün İsmi Product Name	B. Fiyat Unit Price
ZEY.501003018B	S/Ü 2 Sıralı 300 mm Bara Modülü	3.700,00 ₺
ZEY.501004018	S/Ü 2 Sıralı 4 Sayaç Modülü	3.650,00 ₺
ZEY.501006018	S/Ü 2 Sıralı 6 Sayaç Modülü	5.500,00 ₺
ZEY.501008018	S/Ü 2 Sıralı 8 Sayaç Modülü	7.300,00 ₺

SIVA ÜSTÜ TAVALI PANOLAR

Ürün Kodu Order Code	Ürün İsmi Order Name	Genişlik Width (mm)	Yükseklik Height (mm)	Derinlik Depth (mm)	Birim Fiyat Unit Price
ZEY.10403020	400*300*200 mm S/Ü Tavalı Pano	300	400	200	1.900,00 ₺
ZEY.10504020	500*400*200 mm S/Ü Tavalı Pano	400	500	200	2.200,00 ₺
ZEY.10604020	600*400*200 mm S/Ü Tavalı Pano	400	600	200	2.510,00 ₺
ZEY.10705020	700*500*200 mm S/Ü Tavalı Pano	500	700	200	3.020,00 ₺
ZEY.10806020	800*600*200 mm S/Ü Tavalı Pano	600	800	200	3.400,00 ₺
ZEY.101006020	1000*600*200 mm S/Ü Tavalı Pano	600	1000	200	4.930,00 ₺
ZEY.101006030	1000*600*300 mm S/Ü Tavalı Pano	600	1000	300	5.600,00 ₺
ZEY.101008020	1000*800*200 mm S/Ü Tavalı Pano	800	1000	200	5.800,00 ₺
ZEY.101008030	1000*800*300 mm S/Ü Tavalı Pano	800	1000	300	6.500,00 ₺
ZEY.101206030	1200*600*300 mm S/Ü Tavalı Pano	600	1200	300	6.300,00 ₺
ZEY.101208030	1200*800*300 mm S/Ü Tavalı Pano	800	1200	300	7.300,00 ₺



SIVA ÜSTÜ DAĞITIM PANOLARI

Ürün Kodu Order Code	Ürün İsmi Order Name	Genişlik Width (mm)	Yükseklik Height (mm)	Derinlik Depth (mm)	Birim Fiyat Unit Price
ZEY.11403020	400*300*200 mm S/Ü Pano	300	400	200	2.300,00 ₺
ZEY.11504020	500*400*200 mm S/Ü Pano	400	500	200	2.600,00 ₺
ZEY.11604020	600*400*200 mm S/Ü Pano	400	600	200	3.050,00 ₺
ZEY.11705020	700*500*200 mm S/Ü Pano	500	700	200	3.550,00 ₺
ZEY.11806020	800*600*200 mm S/Ü Pano	600	800	200	4.100,00 ₺
ZEY.111006020	1000*600*200 mm S/Ü Pano	600	1000	200	5.600,00 ₺
ZEY.111006030	1000*600*300 mm S/Ü Pano	600	1000	300	6.170,00 ₺
ZEY.111008020	1000*800*200 mm S/Ü Pano	800	1000	200	6.500,00 ₺
ZEY.111008030	1000*800*300 mm S/Ü Pano	800	1000	300	7.200,00 ₺
ZEY.111206030	1200*600*300 mm S/Ü Pano	600	1200	300	7.000,00 ₺
ZEY.111208030	1200*800*300 mm S/Ü Pano	800	1200	300	8.100,00 ₺



HAZIR PANOLAR

READY TO MOUNT PANELS

HAZIR PANOLAR READY TO MOUNT PANELS

Ürün Kodu Order Code	Ürün İsmi Product Name	Birim Fiyat Unit Price
ZB.HP1	S/A Trifaze Saat Kutusu	817,00 ₺
ZB.HP2	S/Ü Trifaze Saat Kutusu	817,00 ₺
ZB.HP3	S/A 50*40 cm Telefon Kutusu	1.064,00 ₺
ZB.HP4	S/A 40*40 cm Telefon Kutusu	912,00 ₺
ZB.HP5	S/A 40*30 cm Telefon Kutusu	741,00 ₺
ZB.HP6	S/A 100'lü Telefon Kutusu	513,00 ₺
ZB.HP7	S/A 20*15 Telefon Kutusu	266,00 ₺
ZB.HP14	S/Ü Kofre Kutusu	684,00 ₺
ZB.HP15	S/A Kofre Kutusu	684,00 ₺
ZB.HP16	S/A 45*35 cm TMS Kutusu	1.140,00 ₺
ZB.HP17	Villa Tipi Pano	2.204,00 ₺
ZB.HP18	Şantiye Panosu	2.204,00 ₺
ZB.HP19	Şantiye Panosu Montajlı	5.150,00 ₺
ZB.HP20	Şantiye Ayağı	399,00 ₺
ZB.HP21	Asansör Panosu (40*40 cm)	1.710,00 ₺
ZB.HP22	Asansör Panosu (40*40 cm) Montajlı	5.980,00 ₺
ZB.HP24	S/Ü 33*33 cm Priz Dağıtım Panosu Kapaklı	1.140,00 ₺
ZB.HP26	Ayaklı Şantiye Dağıtım Panosu	3.040,00 ₺
ZB.HP27	S/A 3 Sıralı W Otomat Kutusu	2.090,00 ₺
ZB.HP28	S/A OSTİM Tipi Pano	3.420,00 ₺
ZB.HP29	S/Ü OSTİM Tipi Pano	3.420,00 ₺
ZB.HP30	W Otomat Rayı 1 mt	44,00 ₺
ZB.HP31	S/Ü 40*40 cm Priz Dağıtım Kutusu	1.520,00 ₺
ZB.HP32	S/A Monofaze Saat Kutusu	513,00 ₺
ZB.HP33	S/Ü Monofaze Saat Kutusu	513,00 ₺



BESTRACK

19" RACK KABİNETLERİ

19" Rack Cabinets



Tanımı: Elektrik- Elektronik-Bilişim ve İletişim sistem uygulamalarında kullanılmak üzere tasarlanmış metal gövdeli, ön kapağı 4-6 mm ısı işlem görmüş (temperli) camdan imal edilen, iç dikme aralığı 19" (48,26 cm), yüksekliği ve derinliği kullanılacak donanıma bağlı olarak değişen U (4,45 cm) ölçülerde üretilen kompakt panellerdir.

Ölçüler: 1" (inch)= 2,54 cm , 1U= 4,45 cm

Standartları ve uygunlukları: TS EN 61587 / IEC 60297

Yapısı: Gövde 1-1,2- 1,5- 2 mm DKP sac

Elektrostatik toz boyalı RAL 9005 veya RAL 7035

Dikmeler galvaniz sacdan 1-1,5-2 mm kare delikli (4x4)

Ön kapı: Temperli füme cam (4-6 mm kalınlıkta) ve kilitlenebilir.

Havalandırma: Kabin tavanına yerleştirilen fan veya çoklu fan / termostat kombinasyonları ile yüksek debi ve düşük gürültü seviyelerinde havalandırma sağlanır.

Enerji Birimi: (PDU) enerji dağıtım ünitesi isteğe bağlı plastik veya alüminyum gövdeli topraklı, sigortalı yapıda olabilir.

Taşıma: Dikili tip kabinetler kilitlenebilir 360° dönebilen tekerlekli yapıda olup duvar tipi kabinetler gövde üzerindeki montaj delikleri veya askı aparatları ile asılır.

Aksesuarlar: Raf (sabit ve hareketli), aydınlatma, prizlikler, kablo düzenleyicileri, toprak barası, baza v.b projeye uygun yapılır.

19" Rack Kabinetler yapısal kablolamaya ve projelere uygun içlerine switch, router, modem, server, patch panel, telefon santrali, alarm sistemleri v.b elektrik ve elektronik ürünlerin montaj ve kablolamasına uygun sağlam, güvenli, estetik, korumalı, işlevsel ve estetik olarak üretilir ve kabinetlere her yönden erişim kolaylığı sağlanır.

600*450 mm SILVER LINE DUVAR TİPİ KABİNETLER

600*450 mm SILVER LINE WALL MOUNT TYPE RACK CABINETS

TS EN 61587-1



Ürün Kodu Order Code	Ürün İsmi Product Name	Genişlik Width (mm)	Derinlik Depth (mm)	Yükseklik Height (mm)	Ağırlık Weight (kg)	B. Fiyat Unit Price
ZEY.SLM07U6045	07U 600x450 mm Silver Line Duvar Tip Kabinet	600	450	405	14,00	\$186,00
ZEY.SLM09U6045	09U 600x450 mm Silver Line Duvar Tip Kabinet	600	450	495	15,90	\$199,00
ZEY.SLM12U6045	12U 600x450 mm Silver Line Duvar Tip Kabinet	600	450	625	18,90	\$219,00
ZEY.SLM16U6045	16U 600x450 mm Silver Line Duvar Tip Kabinet	600	450	805	22,50	\$245,00

600*560 mm SILVER LINE DUVAR TİPİ KABİNETLER

600*560 mm SILVER LINE WALL MOUNT TYPE RACK CABINETS

Ürün Kodu Order Code	Ürün İsmi Product Name	Genişlik Width (mm)	Derinlik Depth (mm)	Yükseklik Height (mm)	Ağırlık Weight (kg)	B. Fiyat Unit Price
ZEY.SLM07U6056	07U 600x560 mm Silver Line Duvar Tip Kabinet	600	560	405	15,90	\$200,00
ZEY.SLM09U6056	09U 600x560 mm Silver Line Duvar Tip Kabinet	600	560	495	18,00	\$215,00
ZEY.SLM12U6056	12U 600x560 mm Silver Line Duvar Tip Kabinet	600	560	625	15,80	\$235,00
ZEY.SLM16U6056	16U 600x560 mm Silver Line Duvar Tip Kabinet	600	560	805	26,00	\$263,00

600*450 mm GOLD LINE DUVAR TİPİ KABİNETLER

600*450 mm GOLD LINE WALL MOUNT TYPE RACK CABINETS

TS EN 61587-1



Ürün Kodu Order Code	Ürün İsmi Product Name	Genişlik Width (mm)	Derinlik Depth (mm)	Yükseklik Height (mm)	Ağırlık Weight (kg)	B. Fiyat Unit Price
ZEY.M07U64	7U 600x450 mm Gold Line Duvar Tipi Kabinet	600	450	417,5	25,00	\$263,00
ZEY.M09U64	9U 600x450 mm Gold Line Duvar Tipi Kabinet	600	450	506,5	27,00	\$276,00
ZEY.M12U64	12U 600x450 mm Gold Line Duvar Tipi Kabinet	600	450	640	30,00	\$302,00
ZEY.M16U64	16U 600x450 mm Gold Line Duvar Tipi Kabinet	600	450	818	34,00	\$339,00

600*600 mm GOLD LINE DUVAR TİPİ KABİNETLER

600*600 mm WALL MOUNT TYPE RACK CABINETS

Ürün Kodu Order Code	Ürün İsmi Product Name	Genişlik Width (mm)	Derinlik Depth (mm)	Yükseklik Height (mm)	Ağırlık Weight (kg)	B. Fiyat Unit Price
ZEY.M07U66	7U 600x600 mm Gold Line Duvar Tipi Kabinet	600	600	417,5	27,00	\$284,00
ZEY.M09U66	9U 600x600 mm Gold Line Duvar Tipi Kabinet	600	600	506,5	29,00	\$303,00
ZEY.M12U66	12U 600x600 mm Gold Line Duvar Tipi Kabinet	600	600	640	34,00	\$332,00
ZEY.M16U66	16U 600x600 mm Gold Line Duvar Tipi Kabinet	600	600	818	39,00	\$372,00

19" EKO DUVAR TİPİ RACK KABİNET

19" EKO WALL MOUNT TYPE RACK CABINETS

520*400 mm EKO DUVAR TİPİ KABİNETLER

520*400 mm EKO WALL MOUNT TYPE RACK CABINETS



Ürün Kodu Order Code	Ürün İsmi Product Name	Genişlik Width (mm)	Derinlik Depth (mm)	Yükseklik Height (mm)	Ağırlık Weight (kg)	B. Fiyat Unit Price
ZEY.E04U54	4U 520x400 mm Eko Duvar Tipi Kabinet	520	400	216	9,50	\$90,00
ZEY.E07U54	7U 520x400 mm Eko Duvar Tipi Kabinet	520	400	350	11,60	\$102,00
ZEY.E09U54	9U 520x400 mm Eko Duvar Tipi Kabinet	520	400	440	13,20	\$112,00
ZEY.E12U54	12U 520x400 mm Eko Duvar Tipi Kabinet	520	400	570	15,80	\$126,00

495*140 mm JUNIOR LINE DUVAR TİPİ KABİNETLER

495*140 mm JUNIOR LINE MOUNT TYPE RACK CABINETS



Ürün Kodu Order Code	Ürün İsmi Product Name	Genişlik Width (mm)	Derinlik Depth (mm)	Yükseklik Height (mm)	Ağırlık Weight (kg)	B. Fiyat Unit Price
ZEY.JNR05U	5U Junior Line Duvar Tipi Kabinet (3u Dikey, 2u Yatay)	495	140	475	9,50	\$210,00

600*600 mm EKO LINE DİKİLİ TİP RACK KABİNETLER

600*600 mm ECO LINE STANDING TYPE RACK CABINETS

 TS EN 61587-1

Ürün Kodu Order Code	Ürün İsmi Product Name	Genişlik Width (mm)	Derinlik Depth (mm)	Yükseklik Height (mm)	Tekerlekli Yükseklik With Castor Height (mm)	Ağırlık Weight (kg)	B. Fiyat Unit Price
ZEY.E12U66	12U 600x600 mm Eko Line Dikili Tip Kabinet	600	600	643	723	38,25	\$374,00
ZEY.E16U66	16U 600x600 mm Eko Line Dikili Tip Kabinet	600	600	821	901	43,50	\$408,00
ZEY.E20U66	20U 600x600 mm Eko Line Dikili Tip Kabinet	600	600	999	1079	49,50	\$447,00
ZEY.E22U66	22U 600x600 mm Eko Line Dikili Tip Kabinet	600	600	1088	1168	52,75	\$467,00
ZEY.E26U66	26U 600x600 mm Eko Line Dikili Tip Kabinet	600	600	1266	1346	57,25	\$505,00
ZEY.E232U66	32U 600x600 mm Eko Line Dikili Tip Kabinet	600	600	1533	1613	65,00	\$577,00

600*800 mm EKO LINE DİKİLİ TİP RACK KABİNETLER

600*800 mm ECO LINE STANDING TYPE RACK CABINETS


 TS EN 61587-1

Ürün Kodu Order Code	Ürün İsmi Product Name	Genişlik Width (mm)	Derinlik Depth (mm)	Yükseklik Height (mm)	Tekerlekli Yükseklik With Castor Height (mm)	Ağırlık Weight (kg)	B. Fiyat Unit Price
ZEY.E12U68	12U 600x800 mm Eko Line Dikili Tıp Kabinet	600	800	643	723	45,00	\$438,00
ZEY.E16U68	16U 600x800 mm Eko Line Dikili Tıp Kabinet	600	800	821	901	51,00	\$476,00
ZEY.E20U68	20U 600x800 mm Eko Line Dikili Tıp Kabinet	600	800	999	1079	56,50	\$519,00
ZEY.E22U68	22U 600x800 mm Eko Line Dikili Tıp Kabinet	600	800	1088	1168	60,00	\$540,00
ZEY.E26U68	26U 600x800 mm Eko Line Dikili Tıp Kabinet	600	800	1266	1346	66,00	\$582,00

800*1000 mm GOLD LINE SERVER TİP KABİNETLER

800*1000 mm GOLD LINE SERVER TYPE RACK CABINETS

TSE TS EN 61587-1



Ürün Kodu Order Code	Ürün İsmi Product Name	Genişlik Width (mm)	Derinlik Depth (mm)	Yükseklik Height (mm)	Tekerlekli Yükseklik With Castor Height (mm)	Ağırlık Weight (kg)	B. Fiyat Unit Price
ZEY.GLD26U80100	26U 800x1000 mm Gold Line Server Tip Kabinet	800	1000	1306	1386	100,00	\$947,00
ZEY.GLD32U80100	32U 800x1000 mm Gold Line Server Tip Kabinet	800	1000	1573	1653	122,00	\$1.028,00
ZEY.GLD36U80100	36U 800x1000 mm Gold Line Server Tip Kabinet	800	1000	1751	1831	129,00	\$1.103,00
ZEY.GLD42U80100	42U 800x1000 mm Gold Line Server Tip Kabinet	800	1000	2018	2098	143,00	\$1.197,00
ZEY.GLD44U80100	44U 800x1000 mm Gold Line Server Tip Kabinet	800	1000	2107	2187	150,00	\$1.218,00
ZEY.GLD47U80100	47U 800x1000 mm Gold Line Server Tip Kabinet	800	1000	2241	2321	152,00	\$1.260,00

600*1000 mm GOLD LINE SERVER TİP KABİNETLER

600*1000 mm GOLD LINE SERVER TYPE RACK CABINETS

 TS EN 61587-1


Ürün Kodu Order Code	Ürün İsmi Product Name	Genişlik Width (mm)	Derinlik Depth (mm)	Yükseklik Height (mm)	Tekerlekli Yükseklik With Castor Height (mm)	Ağırlık Weight (kg)	B. Fiyat Unit Price
ZEY.GLD12U60100	12U 600x1000 mm Gold Line Server Tip Kabinet	600	1000	683	763	57,00	\$633,00
ZEY.GLD16U60100	16U 600x1000 mm Gold Line Server Tip Kabinet	600	1000	861	941	63,50	\$677,00
ZEY.GLD20U60100	20U 600x1000 mm Gold Line Server Tip Kabinet	600	1000	1039	1119	70,00	\$722,00
ZEY.GLD22U60100	22U 600x1000 mm Gold Line Server Tip Kabinet	600	1000	1128	1208	75,00	\$748,00
ZEY.GLD26U60100	26U 600x1000 mm Gold Line Server Tip Kabinet	600	1000	1306	1386	86,00	\$796,00
ZEY.GLD32U60100	32U 600x1000 mm Gold Line Server Tip Kabinet	600	1000	1573	1653	98,00	\$870,00
ZEY.GLD36U60100	36U 600x1000 mm Gold Line Server Tip Kabinet	600	1000	1751	1831	103,00	\$918,00
ZEY.GLD42U60100	42U 600x1000 mm Gold Line Server Tip Kabinet	600	1000	2018	2098	115,50	\$1.028,00
ZEY.GLD44U60100	44U 600x1000 mm Gold Line Server Tip Kabinet	600	1000	2107	2187	118,00	\$1.051,00
ZEY.GLD47U60100	47U 600x1000 mm Gold Line Server Tip Kabinet	600	1000	2241	2321	121,00	\$1.086,00

600*600 mm GOLD LINE DİKİLİ TİP KABİNETLER

600*600 mm GOLD LINE STANDING TYPE RACK CABINETS

 TS EN 61587-1


Ürün Kodu Order Code	Ürün İsmi Product Name	Genişlik Width (mm)	Derinlik Depth (mm)	Yükseklik Height (mm)	Tekerlekli Yükseklik With Castor Height (mm)	Ağırlık Weight (kg)	B. Fiyat Unit Price
ZEY.GLD12U6060	12U 600x600 mm Gold Line Dikili Tip Kabinet	600	600	683	763	41,50	\$501,00
ZEY.GLD16U6060	16U 600x600 mm Gold Line Dikili Tip Kabinet	600	600	861	941	47,00	\$536,00
ZEY.GLD20U6060	20U 600x600 mm Gold Line Dikili Tip Kabinet	600	600	1039	1119	54,50	\$577,00
ZEY.GLD22U6060	22U 600x600 mm Gold Line Dikili Tip Kabinet	600	600	1128	1208	55,50	\$598,00
ZEY.GLD26U6060	26U 600x600 mm Gold Line Dikili Tip Kabinet	600	600	1306	1386	61,50	\$639,00
ZEY.GLD32U6060	32U 600x600 mm Gold Line Dikili Tip Kabinet	600	600	1573	1653	70,50	\$713,00
ZEY.GLD36U6060	36U 600x600 mm Gold Line Dikili Tip Kabinet	600	600	1751	1831	76,50	\$750,00
ZEY.GLD42U6060	42U 600x600 mm Gold Line Dikili Tip Kabinet	600	600	2018	2098	87,50	\$844,00
ZEY.GLD44U6060	44U 600x600 mm Gold Line Dikili Tip Kabinet	600	600	2107	2187	89,50	\$863,00
ZEY.GLD47U6060	47U 600x600 mm Gold Line Dikili Tip Kabinet	600	600	2241	2321	92,50	\$892,00

600*800 mm GOLD LINE DİKİLİ TİP KABİNETLER

600*800 mm GOLD LINE STANDING TYPE RACK CABINETS

TSE TS EN 61587-1



Ürün Kodu Order Code	Ürün İsmi Product Name	Genişlik Width (mm)	Derinlik Depth (mm)	Yükseklik Height (mm)	Tekerlekli Yükseklik With Castor Height (mm)	Ağırlık Weight (kg)	B. Fiyat Unit Price
ZEY.GLD12U6080	12U 600x800 mm Gold Line Dikili Tip Kabinet	600	800	683	763	49,00	\$568,00
ZEY.GLD16U6080	16U 600x800 mm Gold Line Dikili Tip Kabinet	600	800	861	941	56,00	\$610,00
ZEY.GLD20U6080	20U 600x800 mm Gold Line Dikili Tip Kabinet	600	800	1039	1119	63,00	\$653,00
ZEY.GLD22U6080	22U 600x800 mm Gold Line Dikili Tip Kabinet	600	800	1128	1208	65,00	\$674,00
ZEY.GLD26U6080	26U 600x800 mm Gold Line Dikili Tip Kabinet	600	800	1306	1386	72,00	\$719,00
ZEY.GLD32U6080	32U 600x800 mm Gold Line Dikili Tip Kabinet	600	800	1573	1653	84,00	\$800,00
ZEY.GLD36U6080	36U 600x800 mm Gold Line Dikili Tip Kabinet	600	800	1751	1831	94,00	\$840,00
ZEY.GLD42U6080	42U 600x800 mm Gold Line Dikili Tip Kabinet	600	800	2018	2098	201,00	\$935,00
ZEY.GLD44U6080	44U 600x800 mm Gold Line Dikili Tip Kabinet	600	800	2107	2187	103,50	\$956,00
ZEY.GLD47U6080	47U 600x800 mm Gold Line Dikili Tip Kabinet	600	800	2241	2321	107,00	\$988,00

800*800 mm GOLD LINE DİKİLİ TİP KABİNETLER

800*800 mm GOLD LINE STANDING TYPE RACK CABINETS

TSE TS EN 61587-1



Ürün Kodu Order Code	Ürün İsmi Product Name	Genişlik Width (mm)	Derinlik Depth (mm)	Yükseklik Height (mm)	Tekerlekli Yükseklik With Castor Height (mm)	Ağırlık Weight (kg)	B. Fiyat Unit Price
ZEY.GLD26U8080	26U 800x800 mm Gold Line Dikili Tip Kabinet	800	800	1306	1386	88,00	\$877,00
ZEY.GLD32U8080	32U 800x800 mm Gold Line Dikili Tip Kabinet	800	800	1573	1653	106,00	\$946,00
ZEY.GLD36U8080	36U 800x800 mm Gold Line Dikili Tip Kabinet	800	800	1751	1831	112,00	\$1.015,00
ZEY.GLD42U8080	42U 800x800 mm Gold Line Dikili Tip Kabinet	800	800	2018	2098	124,50	\$1.103,00
ZEY.GLD44U8080	44U 800x800 mm Gold Line Dikili Tip Kabinet	800	800	2107	2187	130,00	\$1.127,00
ZEY.GLD47U8080	47U 800x800 mm Gold Line Dikili Tip Kabinet	800	800	2241	2321	133,00	\$1.162,00

800*1000 mm SILVER LINE SERVER TİPİ KABİNETLER

800*1000 mm SILVER LINE SERVER TYPE RACK CABINETS

 TS EN 61587-1


Ürün Kodu Order Code	Ürün İsmi Product Name	Genişlik Width (mm)	Derinlik Depth (mm)	Yükseklik Height (mm)	Tekerlekli Yükseklik With Castor Height (mm)	Ağırlık Weight (kg)	B. Fiyat Unit Price
ZEY.D26U810	26U 800x1000 mm Silver Line Server Tip Kabinet	800	1000	1306	1386	100,00	\$911,00
ZEY.D32U810	32U 800x1000 mm Silver Line Server Tip Kabinet	800	1000	1533	1613	122,00	\$993,00
ZEY.D36U810	36U 800x1000 mm Silver Line Server Tip Kabinet	800	1000	1711	1791	129,00	\$1.067,00
ZEY.D42U810	42U 800x1000 mm Silver Line Server Tip Kabinet	800	1000	1978	2058	143,00	\$1.160,00
ZEY.D44U810	44U 800x1000 mm Silver Line Server Tip Kabinet	800	1000	2067	2147	150,00	\$1.183,00
ZEY.D47U810	47U 800x1000 mm Silver Line Server Tip Kabinet	800	1000	2201	2281	152,00	\$1.225,00

600*1000 mm SILVER LINE SERVER TİPİ KABİNETLER

600*1000 mm SILVER LINE SERVER TYPE RACK CABINETS

 TS EN 61587-1


Ürün Kodu Order Code	Ürün İsmi Product Name	Genişlik Width (mm)	Derinlik Depth (mm)	Yükseklik Height (mm)	Tekerlekli Yükseklik With Castor Height (mm)	Ağırlık Weight (kg)	B. Fiyat Unit Price
ZEY.D12U610	12U 600x1000 mm Silver Line Server Tip Kabinet	600	1000	643	723	58,00	\$593,00
ZEY.D16U610	16U 600x1000 mm Silver Line Server Tip Kabinet	600	1000	821	901	64,50	\$638,00
ZEY.D20U610	20U 600x1000 mm Silver Line Server Tip Kabinet	600	1000	999	1079	71,00	\$683,00
ZEY.D22U610	22U 600x1000 mm Silver Line Server Tip Kabinet	600	1000	1088	1168	76,00	\$708,00
ZEY.D26U610	26U 600x1000 mm Silver Line Server Tip Kabinet	600	1000	1266	1346	87,00	\$760,00
ZEY.D32U610	32U 600x1000 mm Silver Line Server Tip Kabinet	600	1000	1533	1613	99,00	\$831,00
ZEY.D36U610	36U 600x1000 mm Silver Line Server Tip Kabinet	600	1000	1711	1791	104,00	\$878,00
ZEY.D42U610	42U 600x1000 mm Silver Line Server Tip Kabinet	600	1000	1978	2058	116,50	\$988,00
ZEY.D44U610	44U 600x1000 mm Silver Line Server Tip Kabinet	600	1000	2067	2147	119,00	\$1.012,00
ZEY.D47U610	47U 600x1000 mm Silver Line Server Tip Kabinet	600	1000	2201	2281	122,00	\$1.046,00

600*600 mm SILVER LINE DİKİLİ TİP KABİNETLER

600*600 mm SILVER LINE STANDING TYPE RACK CABINETS




Ürün Kodu Order Code	Ürün İsmi Product Name	Genişlik Width (mm)	Derinlik Depth (mm)	Yükseklik Height (mm)	Tekerlekli Yükseklik With Castor Height (mm)	Ağırlık Weight (kg)	B. Fiyat Unit Price
ZEY.D12U66	12U 600x600 mm Silver Line Dikili Tip Kabinet	600	600	643	723	42,00	\$464,00
ZEY.D16U66	16U 600x600 mm Silver Line Dikili Tip Kabinet	600	600	821	901	47,50	\$500,00
ZEY.D20U66	20U 600x600 mm Silver Line Dikili Tip Kabinet	600	600	999	1079	55,00	\$540,00
ZEY.D22U66	22U 600x600 mm Silver Line Dikili Tip Kabinet	600	600	1088	1168	56,00	\$560,00
ZEY.D26U66	26U 600x600 mm Silver Line Dikili Tip Kabinet	600	600	1266	1346	62,00	\$601,00
ZEY.D32U66	32U 600x600 mm Silver Line Dikili Tip Kabinet	600	600	1533	1613	71,00	\$676,00
ZEY.D36U66	36U 600x600 mm Silver Line Dikili Tip Kabinet	600	600	1711	1791	77,00	\$713,00
ZEY.D42U66	42U 600x600 mm Silver Line Dikili Tip Kabinet	600	600	1978	2058	88,00	\$806,00
ZEY.D44U66	44U 600x600 mm Silver Line Dikili Tip Kabinet	600	600	2067	2147	90,00	\$826,00
ZEY.D47U66	47U 600x600 mm Silver Line Dikili Tip Kabinet	600	600	2201	2281	93,00	\$855,00

600*800 mm SILVER LINE DİKİLİ TİP KABİNETLER

600*800 mm SILVER LINE STANDING TYPE RACK CABINETS

TSE TS EN 61587-1



Ürün Kodu Order Code	Ürün İsmi Product Name	Genişlik Width (mm)	Derinlik Depth (mm)	Yükseklik Height (mm)	Tekerlekli Yükseklik With Castor Height (mm)	Ağırlık Weight (kg)	B. Fiyat Unit Price
ZEY.D12U68	12U 600x800 mm Silver Line Dikili Tip Kabinet	600	800	643	723	50,00	\$530,00
ZEY.D16U68	16U 600x800 mm Silver Line Dikili Tip Kabinet	600	800	821	901	57,00	\$571,00
ZEY.D20U68	20U 600x800 mm Silver Line Dikili Tip Kabinet	600	800	999	1079	64,00	\$614,00
ZEY.D22U68	22U 600x800 mm Silver Line Dikili Tip Kabinet	600	800	1088	1168	66,00	\$635,00
ZEY.D26U68	26U 600x800 mm Silver Line Dikili Tip Kabinet	600	800	1266	1346	73,00	\$680,00
ZEY.D32U68	32U 600x800 mm Silver Line Dikili Tip Kabinet	600	800	1533	1613	85,00	\$760,00
ZEY.D36U68	36U 600x800 mm Silver Line Dikili Tip Kabinet	600	800	1711	1791	95,00	\$802,00
ZEY.D42U68	42U 600x800 mm Silver Line Dikili Tip Kabinet	600	800	1978	2058	102,00	\$897,00
ZEY.D44U68	44U 600x800 mm Silver Line Dikili Tip Kabinet	600	800	2067	2147	104,50	\$918,00
ZEY.D47U68	47U 600x800 mm Silver Line Dikili Tip Kabinet	600	800	2201	2281	108,00	\$950,00

800*800 mm SILVER LINE DİKİLİ TİP KABİNETLER

800*800 mm SILVER LINE STANDING TYPE RACK CABINETS

TSE TS EN 61587-1



Ürün Kodu Order Code	Ürün İsmi Product Name	Genişlik Width (mm)	Derinlik Depth (mm)	Yükseklik Height (mm)	Tekerlekli Yükseklik With Castor Height (mm)	Ağırlık Weight (kg)	B. Fiyat Unit Price
ZEY.D26U88	26U 800x800 mm Silver Line Dikili Tip Kabinet	800	800	1266	1346	80,00	\$836,00
ZEY.D32U88	32U 800x800 mm Silver Line Dikili Tip Kabinet	800	800	1533	1613	91,00	\$912,00
ZEY.D36U88	36U 800x800 mm Silver Line Dikili Tip Kabinet	800	800	1711	1791	102,00	\$980,00
ZEY.D42U88	42U 800x800 mm Silver Line Dikili Tip Kabinet	800	800	1978	2058	125,00	\$1.068,00
ZEY.D44U88	44U 800x800 mm Silver Line Dikili Tip Kabinet	800	800	2067	2147	130,00	\$1.091,00
ZEY.D47U88	47U 800x800 mm Silver Line Dikili Tip Kabinet	800	800	2201	2281	141,00	\$1.127,00

RAFLAR / SHELVES

SABİT RAFLAR / FIXED SHELVES

Ürün Kodu Order Code	Ürün İsmi Product Name	Genişlik Width (mm)	Derinlik Depth (mm)	Yükseklik Height (mm)	Ağırlık Weight (kg)	B. Fiyat Unit Price
ZEY.SR0636	19" Sabit Raf d=600 mm için	465	400	30	1,85	\$24,50
ZEY.SR0848	19" Sabit Raf d=800 mm için	465	520	30	3,50	\$29,00
ZEY.SR1064	19" Sabit Raf d=1000 mm için	465	720	30	4,50	\$36,50
ZEY.SR1072	19" 1U Sabit Raf D=720mm (Server Ağır Hizmet Tipi)	483	720	44,5	5,00	\$48,00



HAREKETLİ RAFLAR / SLIDING SHELVES

Ürün Kodu Order Code	Ürün İsmi Product Name	Genişlik Width (mm)	Derinlik Depth (mm)	Yükseklik Height (mm)	Ağırlık Weight (kg)	B. Fiyat Unit Price
ZEY.HR060	19" Hareketli Raf d= 600 mm için	483	400	44,5	3	\$79,00
ZEY.HR080	19" Hareketli Raf d= 800 mm için	483	520	44,5	4,5	\$89,00
ZEY.HR100	19" Hareketli Raf d= 1000 mm için	483	720	44,5	5,5	\$102,00



CİHAZ RAFLARI / EQUIPMENT SHELVES

Ürün Kodu Order Code	Ürün İsmi Product Name	Genişlik Width (mm)	Derinlik Depth (mm)	Yükseklik Height (mm)	Ağırlık Weight (kg)	B. Fiyat Unit Price
ZEY.MR1U25-B	19" 1U Modem Rafı d=250mm Duvar Tipi için (önden montajlı)	483	250	44,5	1,10	\$30,00
ZEY.MR1U35-B	19" 1U Modem Rafı d=350mm Duvar Tipi için (önden montajlı)	483	350	44,5	2,20	\$33,50
ZEY.MR1U40-B	19" 1U Modem Rafı d=400mm Duvar Tipi için (önden montajlı)	483	400	44,5	2,40	\$35,50
ZEY.MR1U25-S	19" 1U Modem Rafı d=250mm (önden montajlı)	483	250	44,5	1,10	\$30,00
ZEY.MR1U35-S	19" 1U Modem Rafı d=350mm (önden montajlı)	483	350	44,5	2,20	\$34,00
ZEY.MR1U40-S	19" 1U Modem Rafı d=400mm (önden montajlı)	483	400	44,5	2,40	\$35,50
ZEY.MR2U35-S	19" 2U Modem Rafı d=350mm (önden montajlı)	483	350	89	2,50	\$37,00
ZEY.MR2U40-S	19" 2U Modem Rafı d=400mm (önden montajlı)	483	400	89	2,70	\$39,00
ZEY.MR3U35-S	19" 3U Modem Rafı d=350mm (önden montajlı)	483	350	133,5	2,60	\$45,00



SOĞUTMA FAN ÜNİTELERİ TERMOSTATLI / COOLING FAN UNITS INCLUDED THERMOSTAT

Ürün Kodu Order Code	Ürün İsmi Product Name	Genişlik Width (mm)	Derinlik Depth (mm)	Yükseklik Height (mm)	Ağırlık Weight (kg)	B. Fiyat Unit Price
ZEY.FN01	1'li Fan+Termostat Ünitesi (Duvar tipi kabinetler için)	470	200	45	1,60	\$62,00
ZEY.FN02	2'li Fan+Termostat Ünitesi (Duvar tipi kabinetler için)	470	200	45	2,60	\$77,00
ZEY.FN12	2'li Fan+Termostat Ünitesi (d=600/800mm Dikili Tip Kabinetler için)	430	460	45	3,40	\$84,00
ZEY.FN04	4'lü Fan+Termostat Ünitesi (d=600/800mm Dikili Tip Kabinetler için)	430	460	45	4,30	\$120,00
ZEY.FN22	2'li Fan+Termostat Ünitesi (d=1000mm Dikili Tip Kabinetler için)	430	660	45	4,30	\$91,00
ZEY.FN14	4'lü Fan+Termostat Ünitesi (d=1000mm Dikili Tip Kabinetler için)	430	660	45	4,90	\$125,00
ZEY.FN06	6'lı Fan+Termostat Ünitesi (d=1000mm Dikili Tip Kabinetler için)	430	660	45	5,80	\$162,00



SOĞUTMA FAN ÜNİTELERİ DİJİTAL TERMOSTATLI / COOLING FAN UNITS INCLUDED DIGITAL THERMOSTAT

Ürün Kodu Order Code	Ürün İsmi Product Name	Genişlik Width (mm)	Derinlik Depth (mm)	Yükseklik Height (mm)	Ağırlık Weight (kg)	B. Fiyat Unit Price
ZEY.DFN01	1'li Fan+Dijit. Termostat Ünitesi (Duvar tipi kabinetler için)	470	200	45	1,60	\$90,00
ZEY.DFN02	2'li Fan+Dijit. Termostat Ünitesi (Duvar tipi kabinetler için)	470	200	45	2,80	\$105,00
ZEY.DFN12	2'li Fan+Dijit. Termostat Ünitesi (d=600/800mm Dikili Tip kabinetler için)	430	460	45	3,40	\$112,00
ZEY.DFN04	4'lü Fan+Dijit. Termostat Ünitesi (d=600/800mm Dikili Tip kabinetler için)	430	460	45	4,30	\$146,00
ZEY.DFN22	2'li Fan+Dijit. Termostat Ünitesi (d=1000mm Dikili Tip kabinetler için)	430	660	45	4,30	\$120,00
ZEY.DFN14	4'lü Fan+Dijit. Termostat Ünitesi (d=1000mm Dikili Tip kabinetler için)	430	660	45	4,90	\$153,00
ZEY.DFN06	6'lı Fan+Dijit. Termostat Ünitesi (d=1000mm Dikili Tip kabinetler için)	430	660	45	5,80	\$190,00

Fan Özellikleri / The Fan Sizes: 120*120*38 mm

* Gürültü Seviyesi / Voice Level (Noise dBA): 43/48

** Hava Debisi (Air Flow): m³/ hr ---- 138/162

CFM---- 82/95



PRİZ GRUPLARI (PDU) / POWER DISTRIBUTION UNITS

19" Alüminyum Gövdeli Priz Grupları
220V AC, 3x1,5mm², 2m kablolu (Standart Soketli)

Ürün Kodu Order Code	Ürün İsmi Product Name	Ağırlık Weight (kg)	B. Fiyat Unit Price
ZEY.PG03	19" Alüminyum Gövdeli 3 Çıkışlı Grup Priz 3*1,5 TTR 2 mt'lik	0,65	\$34,00
ZEY.PG06	19" Alüminyum Gövdeli 6 Çıkışlı Grup Priz 3*1,5 TTR 2 mt'lik	0,75	\$42,00
ZEY.PG08	19" Alüminyum Gövdeli 8 Çıkışlı Grup Priz 3*1,5 TTR 2 mt'lik	0,90	\$51,00
ZEY.PG12	19" Alüminyum Gövdeli 12 Çıkışlı Grup Priz 3*1,5 TTR 2 mt'lik	1,30	\$81,00

Sigortalı 19" Alüminyum Gövdeli Priz Grupları
220V AC, 3x1,5mm², 2m kablolu (Standart Soketli)

Ürün Kodu Order Code	Ürün İsmi Product Name	Ağırlık Weight (kg)	B. Fiyat Unit Price
ZEY.SPG03	19" Alüminyum Gövdeli 3 Çıkışlı Sigortalı Grup Priz 3*1,5 TTR 2 mt'lik	0,90	\$42,00
ZEY.SPG06	19" Alüminyum Gövdeli 6 Çıkışlı Sigortalı Grup Priz 3*1,5 TTR 2 mt'lik	0,95	\$45,00
ZEY.SPG09	19" Alüminyum Gövdeli 9 Çıkışlı Sigortalı Grup Priz 3*1,5 TTR 2 mt'lik	1,40	\$77,00
ZEY.SPG12	19" Alüminyum Gövdeli 12 Çıkışlı Sigortalı Grup Priz 3*1,5 TTR 2 mt'lik	1,55	\$90,00

Sigortalı IEC 19" Alüminyum Gövdeli Priz Grupları
220V AC, 3x1,5mm², 2m kablolu

Ürün Kodu Order Code	Ürün İsmi Product Name	Ağırlık Weight (kg)	B. Fiyat Unit Price
ZEY.SPG03-IEC	19" Alüminyum Gövdeli 3 Çıkışlı Sigortalı Grup IEC Priz 3*1,5 TTR 2 mt'lik	0,90	\$62,00
ZEY.SPG06-IEC	19" Alüminyum Gövdeli 6 Çıkışlı Sigortalı Grup IEC Priz 3*1,5 TTR 2 mt'lik	0,95	\$77,00
ZEY.SPG09-IEC	19" Alüminyum Gövdeli 9 Çıkışlı Sigortalı Grup IEC Priz 3*1,5 TTR 2 mt'lik	1,40	\$108,00
ZEY.SPG12-IEC	19" Alüminyum Gövdeli 12 Çıkışlı Sigortalı Grup IEC Priz 3*1,5 TTR 2 mt'lik	1,55	\$149,00

Sigortalı UPS 19" Alüminyum Gövdeli Priz Grupları
220V AC, 3x1,5mm², 2m kablolu (Standart Soketli)

Ürün Kodu Order Code	Ürün İsmi Product Name	Ağırlık Weight (kg)	B. Fiyat Unit Price
ZEY.SUPG03	19" Alüminyum Gövdeli 3 Çıkışlı Sigortalı Grup Ups Priz 3*1,5 TTR 2 mt'lik	0,95	\$42,00
ZEY.SUPG06	19" Alüminyum Gövdeli 6 Çıkışlı Sigortalı Grup Ups Priz 3*1,5 TTR 2 mt'lik	1,00	\$45,00
ZEY.SUPG09	19" Alüminyum Gövdeli 9 Çıkışlı Sigortalı Grup Ups Priz 3*1,5 TTR 2 mt'lik	1,45	\$77,00
ZEY.SUPG12	19" Alüminyum Gövdeli 12 Çıkışlı Sigortalı Grup Ups Priz 3*1,5 TTR 2 mt'lik	1,60	\$90,00



PRİZ GRUPLARI (PDU) / POWER DISTRIBUTION UNITS

Sigortalı Akım Korumalı 19" Alüminyum Gövdeli Priz 220V
AC, 3x1,5mm², 2m kablolu (Standart Soketli)

Ürün Kodu Order Code	Ürün İsmi Product Name	Ağırlık Weight (kg)	Birim Fiyat Unit Price
ZEY.SAKP03	19" Alüminyum Gövdeli 3 Çıkışlı Sigortalı Akım Korumalı Grup Priz 3*1,5 TTR 2 mt'lik	0,95	\$73,00
ZEY.SAKP06	19" Alüminyum Gövdeli 6 Çıkışlı Sigortalı Akım Korumalı Grup Priz 3*1,5 TTR 2 mt'lik	1,00	\$81,00
ZEY.SAKP09	19" Alüminyum Gövdeli 9 Çıkışlı Sigortalı Akım Korumalı Grup Priz 3*1,5 TTR 2 mt'lik	1,45	\$116,00
ZEY.SAKP12	19" Alüminyum Gövdeli 12 Çıkışlı Sigortalı Akım Korumalı Grup Priz 3*1,5 TTR 2 mt'lik	1,60	\$125,00

PVC Tip Priz Grupları
220V AC, 3x1,5mm², 2m kablolu (Standart Soketli)

Ürün Kodu Order Code	Ürün İsmi Product Name	Ağırlık Weight (kg)	Birim Fiyat Unit Price
ZEY.PPGA3	19" montaj plakalı 3'lü grup Priz anahtarlı 2 mt'lik	0,80	\$32,00
ZEY.PPGA6	19" montaj plakalı 6'lı grup Priz anahtarlı 2 mt'lik	1,00	\$37,00

Dikey Priz Grupa (PDU)
Vertical Power Distribution Unit

Ürün Kodu Order Code	Ürün İsmi Product Name	Birim Fiyat Unit Price
ZEY.SPG12-26U	26U Alüminyum Gövdeli 1x16 A. W Otomatlı 12 Çıkışlı Sigortalı Grup Priz 3*1,5 TTR 2 mt'lik	FİYAT SORUNUZ
ZEY.SPG18-32U	32U Alüminyum Gövdeli 1x16 A. W Otomatlı 18 Çıkışlı Sigortalı Grup Priz 3*1,5 TTR 2 mt'lik	FİYAT SORUNUZ
ZEY.SPG18-36U	36U Alüminyum Gövdeli 1x16 A. W Otomatlı 18 Çıkışlı Sigortalı Grup Priz 3*1,5 TTR 2 mt'lik	FİYAT SORUNUZ
ZEY.SPG18-42U	42U Alüminyum Gövdeli 1x16 A. W Otomatlı 18 Çıkışlı Sigortalı Grup Priz 3*1,5 TTR 2 mt'lik	FİYAT SORUNUZ
ZEY.SPG12-26U-IEC	26U Alüminyum Gövdeli 1x16 A. W Otomatlı 12 Çıkışlı Sigortalı Grup Priz 3*1,5 TTR 2 mt'lik IEC SOKETLİ	FİYAT SORUNUZ
ZEY.SPG18-32U-IEC	32U Alüminyum Gövdeli 1x16 A. W Otomatlı 18 Çıkışlı Sigortalı Grup Priz 3*1,5 TTR 2 mt'lik IEC SOKETLİ	FİYAT SORUNUZ
ZEY.SPG18-36U-IEC	36U Alüminyum Gövdeli 1x16 A. W Otomatlı 18 Çıkışlı Sigortalı Grup Priz 3*1,5 TTR 2 mt'lik IEC SOKETLİ	FİYAT SORUNUZ
ZEY.SPG18-42U-IEC	42U Alüminyum Gövdeli 1x16 A. W Otomatlı 18 Çıkışlı Sigortalı Grup Priz 3*1,5 TTR 2 mt'lik IEC SOKETLİ	FİYAT SORUNUZ



YATAY KABLO DÜZENLEYİCİLERİ / HORIZONTAL CABLE ORGANIZERS

Ürün Kodu Order Code	Ürün İsmi Product Name	Ağırlık Weight (kg)	B. Fiyat Unit Price
ZEY.ORG1U	1U 19" Kablo Düzenleyici Metal Tutuculu	0,60	\$9,50
ZEY.ORG2U-B	2U 19" Kablo Düzenleyici Metal Tutuculu Beyaz	0,80	\$20,00
ZEY.ORG2U-S	2U 19" Kablo Düzenleyici Metal Tutuculu Siyah	0,80	\$20,00
ZEY.ORG1UF	1U 19" Kablo Düzenleyici Fırçalı	0,60	\$11,00
ZEY.ORG2UF-B	2U 19" Kablo Düzenleyici Fırçalı Beyaz	0,80	\$20,00
ZEY.ORG2UF-S	2U 19" Kablo Düzenleyici Fırçalı Siyah	0,80	\$20,00



KAPAMA PANELLERİ / BLANKING PANELS

Ürün Kodu Order Code	Ürün İsmi Product Name	Genişlik Width (mm)	Derinlik Depth (mm)	Yükseklik Height (mm)	Ağırlık Weight (kg)	B. Fiyat Unit Price
ZEY.KAP1U	1U Kapama Paneli	483	15	44,5	0,30	\$14,80
ZEY.KAP2U	2U Kapama Paneli	483	15	89	0,40	\$16,00
ZEY.KAP3U	3U Kapama Paneli	483	15	133	0,60	\$17,70
ZEY.KAP4U	4U Kapama Paneli	483	15	174	0,80	\$20,00
ZEY.PKAP1U	1U Kapama Paneli Perforeli	483	15	44,5	0,25	\$16,00
ZEY.PKAP2U	2U Kapama Paneli Perforeli	483	15	89	0,35	\$18,00
ZEY.PKAP3U	3U Kapama Paneli Perforeli	483	15	133	0,55	\$20,00
ZEY.PKAP4U	4U Kapama Paneli Perforeli	483	15	174	0,75	\$22,00



DİKEY KABLO DÜZENLEYİCİLERİ / VERTICAL CABLE ORGANIZERS

Ürün Kodu Order Code	Ürün İsmi Product Name	Genişlik Width (mm)	Derinlik Depth (mm)	Yükseklik Height (mm)	Ağırlık Weight (kg)	B. Fiyat Unit Price
ZEY.ORG26	26U Dikey Organizer (1 set: 2 adet)	90	90	966	5,00	\$88,00
ZEY.ORG32	32U Dikey Organizer (1 set: 2 adet)	90	90	1233	6,00	\$99,00
ZEY.ORG36	36U Dikey Organizer (1 set: 2 adet)	90	90	1411	6,80	\$106,00
ZEY.ORG42	42U Dikey Organizer (1 set: 2 adet)	90	90	1678	7,20	\$116,00
ZEY.ORG44	44U Dikey Organizer (1 set: 2 adet)	90	90	1767	7,80	\$120,00
ZEY.ORG47	47U Dikey Organizer (1 set: 2 adet)	90	90	1900	8,20	\$125,00



* Dikey kablo düzenleyicileri 800*600 mm, 800*800 mm ve 800*1000 mm rack kabinetlerde kullanılmaktadır.

*1 adet dikey kablo düzenleyicisi ve kapağı ağırlığıdır.

* Vertical cable organizers has been used 800*600 mm, 800*800 mm and 800*1000 mm rack cabinets inside.

** The weight is 1 piece vertical organizer and its cover.

CİHAZ DESTEK ELEMANI / EQUIPMENT SUPPORT

Ürün Kodu Order Code	Ürün İsmi Product Name	Genişlik Width (mm)	Derinlik Depth (mm)	Yükseklik Height (mm)	Ağırlık Weight (kg)	B. Fiyat Unit Price
ZEY.LCD60	L-Tipi Cihaz Destek Elemanı d=600mm kabinetler için (1set:2 adet)	46,5	397	44,5	0,84	\$16,00
ZEY.LCD80	L-Tipi Cihaz Destek Elemanı d=800mm kabinetler için (1set:2 adet)	46,5	517	44,5	1,10	\$18,50
ZEY.LCD100	L-Tipi Cihaz Destek Elemanı d=1000mm kabinetler için (1set:2 adet)	46,5	717	44,5	1,52	\$21,00



METAL DİKEY KABLO KANALI / VERTICAL CABLE TRAYS METAL

Ürün Kodu Order Code	Ürün İsmi Product Name	Genişlik Width (mm)	Derinlik Depth (mm)	Yükseklik Height (mm)	Ağırlık Weight (kg)	B. Fiyat Unit Price
ZEY.KK12U	12U Dikey Kablo Kanalı w=100mm	100	10	0,56	537	\$15,50
ZEY.KK16U	16U Dikey Kablo Kanalı w=100mm	100	10	0,74	715	\$16,70
ZEY.KK20U	20U Dikey Kablo Kanalı w=100mm	100	10	0,95	893	\$18,00
ZEY.KK22U	22U Dikey Kablo Kanalı w=100mm	100	10	1,05	982	\$19,00
ZEY.KK26U	26U Dikey Kablo Kanalı w=100mm	100	10	1,25	1160	\$20,00
ZEY.KK32U	32U Dikey Kablo Kanalı w=100mm	100	10	1,52	1427	\$24,00
ZEY.KK36U	36U Dikey Kablo Kanalı w=100mm	100	10	1,70	1605	\$25,00
ZEY.KK42U	42U Dikey Kablo Kanalı w=100mm	100	10	2,00	1872	\$27,00
ZEY.KK44U	44U Dikey Kablo Kanalı w=100mm	100	10	2,10	1961	\$28,00
ZEY.KK47U	47U Dikey Kablo Kanalı w=100mm	100	10	2,25	2094	\$29,00



CİHAZ MONTAJ DİKMELERİ / EQUIPMENT MOUNTING RAILS

Ürün Kodu Order Code	Ürün İsmi Product Name	Genişlik Width (mm)	Derinlik Depth (mm)	Yükseklik Height (mm)	Ağırlık Weight (kg)	B. Fiyat Unit Price
ZEY.D07U	07U Montaj Dikmesi (1 Set : 2 Adet)	25	62,5	314	0,39	\$15,00
ZEY.D09U	09U Montaj Dikmesi (1 Set : 2 Adet)	25	62,5	403	0,50	\$16,30
ZEY.D12U	12U Montaj Dikmesi (1 Set : 2 Adet)	25	62,5	537	0,67	\$18,00
ZEY.D16U	16U Montaj Dikmesi (1 Set : 2 Adet)	25	62,5	715	0,89	\$20,60
ZEY.D20U	20U Montaj Dikmesi (1 Set : 2 Adet)	25	62,5	893	1,11	\$23,00
ZEY.D22U	22U Montaj Dikmesi (1 Set : 2 Adet)	25	62,5	982	1,22	\$24,50
ZEY.D26U	26U Montaj Dikmesi (1 Set : 2 Adet)	25	62,5	1160	1,44	\$26,70
ZEY.D32U	32U Montaj Dikmesi (1 Set : 2 Adet)	25	62,5	1427	1,77	\$30,50
ZEY.D36U	36U Montaj Dikmesi (1 Set : 2 Adet)	25	62,5	1605	1,99	\$33,00
ZEY.D42U	42U Montaj Dikmesi (1 Set : 2 Adet)	25	62,5	1872	2,32	\$36,50
ZEY.D44U	44U Montaj Dikmesi (1 Set : 2 Adet)	25	62,5	1961	2,43	\$38,00
ZEY.D47U	47U Montaj Dikmesi (1 Set : 2 Adet)	25	62,5	2095	2,60	\$40,00



19" 3U ELEKTRİK DAĞITIM MODÜLÜ / 19" 3U ELECTRICAL DISTRIBUTION MODULE

Ürün Kodu Order Code	Ürün İsmi Product Name	Genişlik Width (mm)	Derinlik Depth (mm)	Yükseklik Height (mm)	Ağırlık Weight (kg)	B. Fiyat Unit Price
ZEY.3UEDM	3U Elektrik Dağıtım Modülü	46,5	133,5	89	1,825	\$34,00



19" 3U TELEFON DAĞITIM MODÜLÜ / 19" 3U TELEPHONE DISTRIBUTION MODULE

Ürün Kodu Order Code	Ürün İsmi Product Name	Genişlik Width (mm)	Derinlik Depth (mm)	Yükseklik Height (mm)	Ağırlık Weight (kg)	B. Fiyat Unit Price
ZEY.3UTDM	3U Telefon Dağıtım Modülü	46,5	133,5	89	1,825	\$50,00



ZEMİN BAĞLANTI KİTİ (DEPREM AYAĞI) / GROUND CONNECTION KIT

Ürün Kodu Order Code	Ürün İsmi Product Name	Ağırlık Weight (kg)	B. Fiyat Unit Price
ZEY.AKS7	Zemin Bağlantı Kiti (1 Set 4 Adet)	0,35	\$21,00



KABİN BİRLEŞTİRME SETİ / CABINET ASSEMBLY SET

Ürün Kodu Order Code	Ürün İsmi Product Name	Ağırlık Weight (kg)	B. Fiyat Unit Price
ZEY.AKS9	Kabin Birleştirme Seti (1 Set 4 Adet)	0,35	\$17,00



KABİNET AYAKLARI, TEKERLEKLERİ & MONTAJ AKSESUARLARI / LEVELLING FEET, CASTORS & MOUNTING ACCESSORIES

Ürün Kodu Order Code	Ürün İsmi Product Name	Ağırlık Weight (kg)	B. Fiyat Unit Price
ZEY.AKS1	Tekerlek modül seti- 2 adet frenli, 2 adet frensiz Dikili Tip için	1,80	\$40,00
ZEY.AKS2	Sabitleme ayağı (yükseklik ayarlı) PİNYON AYAK	0,25	\$32,00
ZEY.AKS3	M6 Kafes Somun Seti (20 adet)	0,19	\$6,00
ZEY.AKS4	Gömleklili duvar montaj seti	0,50	\$1,80
ZEY.AKS5	Tekerlek Modül Seti	0,82	\$28,00
ZEY.AKS8	Topraklama Seti	0,10	\$26,00



ISITICI PANEL / HEATER PANEL

Ürün Kodu Order Code	Ürün İsmi Product Name	B. Fiyat Unit Price
ZEY.AIP	1U Isıtıcı Panel Analog Termostatlı	\$120,00
ZEY.DIP	1U Isıtıcı Panel Dijital Termostatlı	\$152,00



BAZA MODÜLÜ / BASE MODULES

Ürün Kodu Order Code	Ürün İsmi Product Name	Ağırlık Weight (kg)	Ağırlık Weight (kg)	B. Fiyat Unit Price
ZEY.B66	Baza Yükseltme Modülü h:100	600*600	4,20	\$60,00
ZEY.B68	Baza Yükseltme Modülü h:100	600*800	5,00	\$65,00
ZEY.B88	Baza Yükseltme Modülü h:100	800*800	5,60	\$70,00
ZEY.B610	Baza Yükseltme Modülü h:100	600*1000	5,60	\$70,00
ZEY.B810	Baza Yükseltme Modülü h:100	800*1000	6,30	\$75,00



AYDINLATMA MODÜLÜ / LIGHTING MODULES

Ürün Kodu Order Code	Ürün İsmi Product Name	Genişlik Width (mm)	Derinlik Depth (mm)	Yükseklik Height (mm)	Ağırlık Weight (kg)	B. Fiyat Unit Price
ZEY.AYD1	1 19" 1U Manuel LED Aydınlatma Modülü	483	26,5	44,5	0,25	\$43,00
ZEY.AYD2	19" 1U Otomatik LED Aydınlatma Modülü	483	26,5	44,5	0,30	\$45,00



PERFORE ÖN KAPAK / PERFORATED FRONT COVER

Ürün Kodu Order Code	Ürün İsmi Product Name	B. Fiyat Unit Price
ZEY.12U60PFRON	12U Perfore Ön kapak Genişlik:600 mm	\$61,00
ZEY.16U60PFRON	16U Perfore Ön kapak Genişlik:600 mm	\$65,00
ZEY.20U60PFRON	20U Perfore Ön kapak Genişlik:600 mm	\$67,00
ZEY.22U60PFRON	22U Perfore Ön kapak Genişlik:600 mm	\$68,00
ZEY.26U60PFRON	26U Perfore Ön kapak Genişlik:600 mm	\$102,00
ZEY.32U60PFRON	32U Perfore Ön kapak Genişlik:600 mm	\$110,00
ZEY.36U60PFRON	36U Perfore Ön kapak Genişlik:600 mm	\$114,00
ZEY.42U60PFRON	42U Perfore Ön kapak Genişlik:600 mm	\$136,00
ZEY.44U60PFRON	44U Perfore Ön kapak Genişlik:600 mm	\$138,00
ZEY.47U60PFRON	47U Perfore Ön kapak Genişlik:600 mm	\$142,00
ZEY.26U80PFRON	26U Perfore Ön kapak Genişlik:800 mm	\$131,00
ZEY.32U80PFRON	32U Perfore Ön kapak Genişlik:800 mm	\$145,00
ZEY.36U80PFRON	36U Perfore Ön kapak Genişlik:800 mm	\$153,00
ZEY.42U80PFRON	42U Perfore Ön kapak Genişlik:800 mm	\$180,00
ZEY.44U80PFRON	44U Perfore Ön kapak Genişlik:800 mm	\$183,00
ZEY.47U80PFRON	47U Perfore Ön kapak Genişlik:800 mm	\$190,00



PERFORE ARKA KAPAK / /PERFORATED BACK COVER

Ürün Kodu Order Code	Ürün İsmi Product Name	B. Fiyat Unit Price
ZEY.12U60PFRARKA	12U Perfore Arka kapak Genişlik:600 mm	\$61,00
ZEY.16U60PFRARKA	16U Perfore Arka kapak Genişlik:600 mm	\$65,00
ZEY.20U60PFRARKA	20U Perfore Arka kapak Genişlik:600 mm	\$67,00
ZEY.22U60PFRARKA	22U Perfore Arka kapak Genişlik:600 mm	\$68,00
ZEY.26U60PFRARKA	26U Perfore Arka kapak Genişlik:600 mm	\$102,00
ZEY.32U60PFRARKA	32U Perfore Arka kapak Genişlik:600 mm	\$110,00
ZEY.36U60PFRARKA	36U Perfore Arka kapak Genişlik:600 mm	\$114,00
ZEY.42U60PFRARKA	42U Perfore Arka kapak Genişlik:600 mm	\$136,00
ZEY.44U60PFRARKA	44U Perfore Arka kapak Genişlik:600 mm	\$138,00
ZEY.47U60PFRARKA	47U Perfore Arka kapak Genişlik:600 mm	\$142,00
ZEY.26U80PFRARKA	26U Perfore Arka kapak Genişlik:800 mm	\$131,00
ZEY.32U80PFRARKA	32U Perfore Arka kapak Genişlik:800 mm	\$145,00
ZEY.36U80PFRARKA	36U Perfore Arka kapak Genişlik:800 mm	\$153,00
ZEY.42U80PFRARKA	42U Perfore Arka kapak Genişlik:800 mm	\$180,00
ZEY.44U80PFRARKA	44U Perfore Arka kapak Genişlik:800 mm	\$183,00
ZEY.47U80PFRARKA	47U Perfore Arka kapak Genişlik:800 mm	\$190,00



FİBER PATCH PANELLER / FIBER PATCH PANELS

Ürün Kodu Order Code	Ürün İsmi Product Name	Ağırlık Weight (kg)	B. Fiyat Unit Price
ZEY.FSK06	6 Port Fiber Optik SC Indoor Sonlandırma Kutusu	1,05	\$50,00



Ürün Kodu Order Code	Ürün İsmi Product Name	Ağırlık Weight (kg)	B. Fiyat Unit Price
ZEY.FSK12	12 Port Fiber Optik SC Indoor Sonlandırma Kutusu	2,00	\$50,00



Ürün Kodu Order Code	Ürün İsmi Product Name	Ağırlık Weight (kg)	B. Fiyat Unit Price
ZEY.FPP01	24 Port SC Simplex Rackmount Patch Panel	3,50	\$58,00



Ürün Kodu Order Code	Ürün İsmi Product Name	Ağırlık Weight (kg)	B. Fiyat Unit Price
ZEY.FPP02	12 Port SC Simplex Rackmount Patch Panel	2,25	\$58,00



HARİCİ TİP MİNİ MOBESE KABİNETLER

OUTDOOR TYPE MINI MOBESE RACK CABINETS



Ürün Kodu Order Code	Ürün İsmi Product Name	Genişlik Width (mm)	Derinlik Depth (mm)	Yükseklik Height (mm)	Ağırlık Weight (kg)	B. Fiyat Unit Price
ZEY.IPMB	Mini Mobese Harici Tip Kabinet	445	250	500	17,00	\$321,00

HARİCİ TİP MİNİ MOBESE KABİNET CİDARI

OUTDOOR TYPE RACK CABINETS DOUBLE WALLS

Ürün Kodu Order Code	Ürün İsmi Product Name	Ağırlık Weight (kg)	B. Fiyat Unit Price
ZEY.IPMCDR	Mini Mobese Kabin Cidarı	4,70	\$46,00



HARİCİ TİP MİNİ MOBESE KABİNET FAN ÜNİTESİ

OUTDOOR TYPE RACK CABINET FAN UNIT

Ürün Kodu Order Code	Ürün İsmi Product Name	Ağırlık Weight (kg)	B. Fiyat Unit Price
ZEY.IPMFN1	Mini Mobese1'li Fan Ünitesi + Termostatlı	1,00	\$40,00



600*450 mm IP CLASS HARİCİ TİP KABİNETLER

600*450 mm IP CLASS OUTDOOR TYPE RACK CABINETS



Ürün Kodu Order Code	Ürün İsmi Product Name	Genişlik Width (mm)	Derinlik Depth (mm)	Yükseklik Height (mm)	Ağırlık Weight (kg)	B. Fiyat Unit Price
ZEY.IPCLS07U6045	07U 600x450 mm Harici Tip Kabinet	600	450	484	29,00	\$556,00
ZEY.IPCLS09U6045	09U 600x450 mm Harici Tip Kabinet	600	450	573	30,00	\$572,00
ZEY.IPCLS12U6045	12U 600x450 mm Harici Tip Kabinet	600	450	707	36,00	\$594,00
ZEY.IPCLS16U6045	16U 600x450 mm Harici Tip Kabinet	600	450	885	41,00	\$625,00
ZEY.IPCLS20U6045	20U 600x450 mm Harici Tip Kabinet	600	450	1065	46,00	\$655,00

Not: Tablodaki ağırlık değerleri bazasız ve cidarsız kabinler için geçerlidir.

In the table giving weights figures without base and single wall's cabinets validated.

600*600 mm IP CLASS HARİCİ TİP KABİNETLER

600*600 mm IP CLASS OUTDOOR TYPE RACK CABINETS



Ürün Kodu Order Code	Ürün İsmi Product Name	Genişlik Width (mm)	Derinlik Depth (mm)	Yükseklik Height (mm)	Ağırlık Weight (kg)	B. Fiyat Unit Price
ZEY.IPCLS07U6060	07U 600x600 mm Harici Tip Kabinet	600	600	484	36,00	\$508,00
ZEY.IPCLS09U6060	09U 600x600 mm Harici Tip Kabinet	600	600	573	38,50	\$610,00
ZEY.IPCLS12U6060	12U 600x600 mm Harici Tip Kabinet	600	600	707	43,50	\$635,00
ZEY.IPCLS16U6060	16U 600x600 mm Harici Tip Kabinet	600	600	885	49,00	\$670,00
ZEY.IPCLS20U6060	20U 600x600 mm Harici Tip Kabinet	600	600	1065	54,00	\$704,00

Not: Tablodaki ağırlık değerleri bazasız ve cidarlı kabinler için geçerlidir.

In the table giving weights figures without base and double wall's cabinets validated.

600*450 mm HARİCİ TİP KABİNET CİDARLARI

600*450 mm OUTDOOR TYPE RACK CABINET DOUBLE WALLS

Ürün Kodu Order Code	Ürün İsmi Product Name	Ağırlık Weight (kg)	B. Fiyat Unit Price
ZEY.IPCLS07UCDR45	07U 600x450mm Cidar	5,00	\$53,00
ZEY.IPCLS09UCDR45	09U 600x450mm Cidar	6,50	\$61,00
ZEY.IPCLS12UCDR45	12U 600x450mm Cidar	8,50	\$73,00
ZEY.IPCLS16UCDR45	16U 600x450mm Cidar	11,50	\$90,00
ZEY.IPCLS20UCDR45	20U 600x450mm Cidar	14,50	\$105,00



600*600 mm HARİCİ TİP KABİNET CİDARLARI

600*600 mm OUTDOOR TYPE RACK CABINET DOUBLE WALLS

Ürün Kodu Order Code	Ürün İsmi Product Name	Ağırlık Weight (kg)	B. Fiyat Unit Price
ZEY.IPCLS07UCDR60	07U 600x600mm Cidar	6,50	\$58,00
ZEY.IPCLS09UCDR60	09U 600x600mm Cidar	7,50	\$67,00
ZEY.IPCLS12UCDR60	12U 600x600mm Cidar	10,00	\$81,00
ZEY.IPCLS16UCDR60	16U 600x600mm Cidar	13,00	\$100,00
ZEY.IPCLS20UCDR60	20U 600x600mm Cidar	16,00	\$118,00



HARİCİ TİP KABİNET FAN ÜNİTELERİ / OUTDOOR TYPE RACK CABINET FAN UNITS

Ürün Kodu Order Code	Ürün İsmi Product Name	Ağırlık Weight (kg)	B. Fiyat Unit Price
ZEY.IPCLSFNT1	1'li Fan+Termostat Ünitesi	0,90	\$62,00
ZEY.IPCLSFNT2	2'li Fan+Termostat Ünitesi	1,30	\$77,00



600*450 mm HARİCİ TİP KABİNET BAZA MODÜLÜ / 600*450 mm OUTDOOR TYPE RACK CABINET BASE MODULES

Ürün Kodu Order Code	Ürün İsmi Product Name	Ağırlık Weight (kg)	B. Fiyat Unit Price
ZEY.IPCLS100PTH6045	600x450x100mm Baza	4,25	\$50,00
ZEY.IPCLS200PTH6045	600x450x200mm Baza	6,75	\$65,00
ZEY.IPCLS300PTH6045	600x450x300mm Baza	9,25	\$80,00
ZEY.IPCLS400PTH6045	600x450x400mm Baza	11,50	\$93,00
ZEY.IPCLS500PTH6045	600x450x500mm Baza	14,00	\$108,00



600*600 mm HARİCİ TİP KABİNET BAZA MODÜLÜ / 600*600 mm OUTDOOR TYPE RACK CABINET BASE MODULES

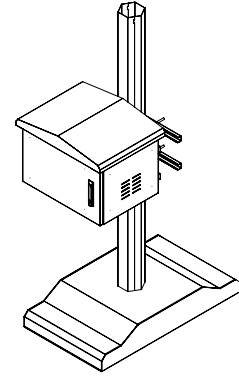
Ürün Kodu Order Code	Ürün İsmi Product Name	Ağırlık Weight (kg)	B. Fiyat Unit Price
ZEY.IPCLS100PTH6060	600x600x100mm Baza	5,00	\$54,00
ZEY.IPCLS200PTH6060	600x600x200mm Baza	7,50	\$71,00
ZEY.IPCLS300PTH6060	600x600x300mm Baza	10,50	\$88,00
ZEY.IPCLS400PTH6060	600x600x400mm Baza	13,25	\$106,00
ZEY.IPCLS500PTH6060	600x600x500mm Baza	16,00	\$123,00



HARİCİ TİP KABİNET DİREK ASKI APARATI

OUTDOOR TYPE RACK CABINET HANGING AND FIXING ON THE POLES

Ürün Kodu Order Code	Ürün İsmi Product Name	Ağırlık Weight (kg)	B. Fiyat Unit Price
ZEY.IPCLSPM	Direk Askı Aparatı	5,00	\$47,00



HARİCİ TİP KABİNET DUVARA ASKI APARATI

OUTDOOR TYPE RACK CABINET FIXING ON THE WALLS

Ürün Kodu Order Code	Ürün İsmi Product Name	Ağırlık Weight (kg)	B. Fiyat Unit Price
ZEY.IPCLSWM07U	07U Duvar Montaj Aparatı	0,65	\$16,50
ZEY.IPCLSWM09U	09U Duvar Montaj Aparatı	0,90	\$18,00
ZEY.IPCLSWM12U	12U Duvar Montaj Aparatı	1,30	\$20,00
ZEY.IPCLSWM16U	16U Duvar Montaj Aparatı	1,85	\$23,00
ZEY.IPCLSWM20U	20U Duvar Montaj Aparatı	2,40	\$26,00



PATCH PANEL

Ürün Kodu Order Code	Ürün İsmi Product Name	B. Fiyat Unit Price
ZEY.PP200	CAT 6 UTP 24 Port Patch Panel	\$73,00
ZEY.PP201	CAT 6 UTP 48 Port Patch Panel	\$117,00
ZEY.PP300	CAT 3 50 Port Telefon Paneli	\$102,00
ZEY.PP400	24 Port Boş Patch Panel	\$23,50



KEYSTONE JACK VE DUVAR PRİZLERİ

Ürün Kodu Order Code	Ürün İsmi Product Name	B. Fiyat Unit Price
ZEY.KJ304	CAT 6 UTP Keystone Jack Kapaklı Patch Panel Tipi- Siyah	\$4,40



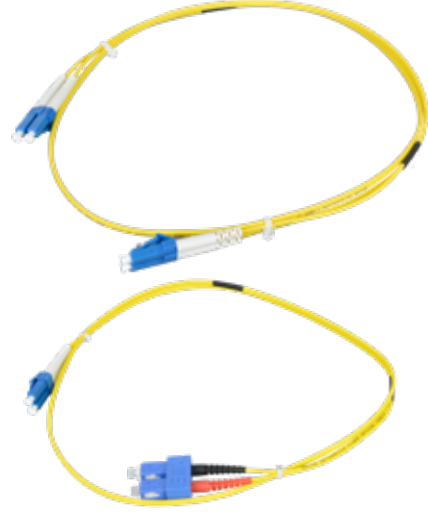
CAT 6 PATCH KABLO

Ürün Kodu Order Code	Ürün İsmi Product Name	B. Fiyat Unit Price
Z.PC 200-10	CAT 6 UTP Patch Kablo 0.17MT	\$2,20
Z.PC 206	CAT 6 UTP Patch Kablo 0.30MT	\$2,35
Z.PC 200	CAT 6 UTP Patch Kablo 0.60MT	\$2,50
Z.PC 201	CAT 6 UTP Patch Kablo 1MT	\$2,90
Z.PC 202	CAT 6 UTP Patch Kablo 2MT	\$4,40
Z.PC 203	CAT 6 UTP Patch Kablo 3MT	\$5,10



SINGLE MODE FIBER OPTIC PATCH CORDS

Ürün Kodu Order Code	Ürün İsmi Product Name	B. Fiyat Unit Price
ZEY.FOPC532-1M	FO LSZH Patch Cord LC-SC SM 9/125 Duplex 1M (2.0mm)	\$18,60
ZEY.FOPC532-2M	FO LSZH Patch Cord LC-SC SM 9/125 Duplex 2M (2.0mm)	\$19,60
ZEY.FOPC532-3M	FO LSZH Patch Cord LC-SC SM 9/125 Duplex 3M (2.0mm)	\$20,60
ZEY.FOPC533-1M	FO LSZH Patch Cord LC-LC SM 9/125 Duplex 1M (2.0mm)	\$19,10
ZEY.FOPC533-2M	FO LSZH Patch Cord LC-LC SM 9/125 Duplex 2M (2.0mm)	\$20,10
ZEY.FOPC533-3M	FO LSZH Patch Cord LC-LC SM 9/125 Duplex 3M (2.0mm)	\$21,10
ZEY.FOPC522-1M	FO LSZH Patch Cord SC-SC SM 9/125 Duplex 1M (2.0mm)	\$18,00
ZEY.FOPC522-2M	FO LSZH Patch Cord SC-SC SM 9/125 Duplex 2M (2.0mm)	\$19,00
ZEY.FOPC522-3M	FO LSZH Patch Cord SC-SC SM 9/125 Duplex 3M (2.0mm)	\$20,00



FIBER OPTIC CASSETTE

Ürün Kodu Order Code	Ürün İsmi Product Name	B. Fiyat Unit Price
ZEY.FIBERKASET	Fiber Optik Kaset	\$6,00



PIGTAIL

Ürün Kodu Order Code	Ürün İsmi Product Name	B. Fiyat Unit Price
ZEY.P502-04-1M	FO LSZH Pigtail SC SM 9/125 1mt	\$4,70
ZEY.P502-05-1M	FO LSZH Pigtail SC/APC SM 9/125 1mt	\$5,00
ZEY.P503-04-1M	FO LSZH Pigtail LC SM 9/125 1mt	\$4,70

SLEEVE

Ürün Kodu Order Code	Ürün İsmi Product Name	B. Fiyat Unit Price
ZEY.PSL60	Protection Sleeve 60 mm	\$0,58
ZEY.PSL40	Protection Sleeve 40 mm	\$0,58

FIBER OPTIC COUPLER

Ürün Kodu Order Code	Ürün İsmi Product Name	B. Fiyat Unit Price
ZEY.AD02	SC Coupler SM Duplex 9/125 Flange Type	\$4,30
ZEY.AD03	LC Coupler SM Duplex 9/125	\$6,10
ZEY.AS02	SC Coupler SM Simplex 9/125	\$2,25





MASA ÜSTÜ PRİZ KASALARI

Ürün Kodu	Açıklama	B. Fiyat
ZEY.PG11005	5 Modüllü Alüminyum Priz Kasası Seti	925,00 ₺
ZEY.PG11008	8 Modüllü Alüminyum Priz Kasası Seti	1.200,00 ₺
ZEY.PG110012	12 Modüllü Alüminyum Priz Kasası Seti	1.600,00 ₺
ZEY.PG110016	16 Modüllü Alüminyum Priz Kasası Seti	1.950,00 ₺



- Fiyatlarımızda herhangi bir ihbara gerek duyulmaksızın değişiklik yapma hakkımız mahfuzdur.
- Faturalamada teslim tarihindeki liste fiyatları geçerlidir.
- Fiyatlarımızda K.D.V. dahil değildir.
- Listemizde bulamadığınız ürünler için satış birimlerimizle temasa geçiniz.



FABRİKA / FACTORY

ASO 1. OSB Kırım Hanlığı Caddesi
No : 13 06630 Sincan – Ankara / Turkey
Tel : +90 312 267 15 43
Fax : +90 312 267 17 03

MARMARA BÖLGE

Tel : +90 549 648 78 04

AKDENİZ BÖLGE (ANTALYA)

Tel : +90 541 782 98 24

EGE BÖLGE

Tel : +90 544 603 80 76

AKDENİZ BÖLGE-2 (ADANA)

Tel : +90 549 652 25 69

İÇ ANADOLU-DOĞU ANADOLU BÖLGE

Tel : +90 545 328 54 34

KARADENİZ BÖLGE

Tel : +90 505 191 37 61

bilgi@zeybekgrup.com

www.zeybekgrup.com

www.bestrack.com.tr