

 zeybek®
elektrik

Zeybek Elektrik A.Ş

1982 yılında metal kasa ve buat, sayaç kaideleri üretimi amaçlı kurulan Zeybek Elektrik geçen 10 yıllık süreçte 1992 de sektördeki gelişim Pazar ihtiyaçları ve talepleri doğrultusunda Plastik PE elektrik tesisat boruları ve metal A.G. pano üretimine başlamıştır.

2002'de Ankara İvedik OSB'de ki fabrikasında çalışmaya geçtiğinde makine parkını genişletip modernize ederek teknolojik gelişmeleri de dikkate alarak üretim yelpazesine Metal Kablo Taşıma sistemleri ve aksesuarları ile Boyama ünitesini de ekleyerek iyi ürün kalitesi ve müşteri memnuniyeti prensipleriyle pazarda tercih edilen markalaşmayı sağlamıştır.

2010'da Grubun büyüme stratejileri doğrultusunda kendi öz kaynaklarıyla Ankara Sincan 1.OSB de inşa ettiği modern fabrika yerleşkesinde "Ülke kalkınmasının yerli üretimle gerçekleşeceği" bilinciyle yaptığı AR-GE, inovasyon ve pazar araştırmaları ile ve bütün birimlerinde yaklaşık 170'i aşkın deneyimli çalışını ile bütün üretimlerini 18.000 m²'lik kapalı alana toplamıştır.

Her biri birbirinden bağımsız imalat anlayışı ile;

- Metal kablo taşıma sistemleri
- A.G. elektrik panoları
- Elektrik tesisat boruları
- 19" Rack kabinet ve aksesuarları
- PVC Kablo kanalları olmak üzere 5 ana dalda üretim yapmaktadır.

Sertifikasyon açısından ürünlerimiz yürürlükteki teknik şartnamelere ve ilgili standartlara TS-EN-ISO belgeleriyle uygunluk sağlamakta ve kalite güvencesi vermektedir.

Fabrikamızdaki üretimlerimiz dışında ULUS ve OSTİM deki elektrik marketlerimiz ile de bol çeşit sunumu ile Elektrik-İnşaat-Elektronik sektöründeki yüklenicilere KALİTELİ-GÜVENLİ-MÜŞTERİ MEMNUNİYET odaklı hizmette süreklilik ve sektörel çözüm getirerek pazarda aranan değerlere ulaşmıştır.

Misyonumuz

Üretimde kalite standartlarına uygunluk, ekonomiklik, hizmette devamlılık, müşteri memnuniyeti, süreklilik, AR-GE'ye özen göstermektir.

Vizyonumuz

Sektörde aranan ve öncelikle tercih edilen Yurt içi- Yurt dışı projelerde referans olarak kabul edilebilmeyi gerçekleştirmektir.

ELEKTRİK TESİSAT BORULARI / Electric Conduit Systems

| | |
|---|---------|
| • Elektrik Tesisat Boru Teknik Özellikleri | 04 |
| Technical Specs Of Pe Electric Conduit Systems | |
| • PE HF Alev Yaymayan Elektrik Tesisat Boruları | 05 |
| Pe Halogen Free Non Flame Propagating Pipes | |
| • PE HF Turuncu Alev Yayan Elektrik Tesisat Boruları | 06 |
| Pe Halogen Free Flame Propagating Pipes..... | |
| • PE Siyah Elektrik Tesisat Boruları - Siyah Düz Boy Borular | 07 - 08 |
| Pe Black Pipes | |
| • PE HF Alev Yayan Düz Boy Boruları | 09 |
| Pe Halogen Free Flame Propagating Rigid Pipes..... | |
| • PE HF Alev Yaymayan Düz Boy Boruları | 10 |
| Pe Halogen Free Non Flame Propagating Rigid Pipes..... | |
| • PVC Alev Yaymayan Düz Boy Boruları | 11 - 12 |
| Pvc Non Flame Propagating Rigid Pipes | |
| • HF Alev Yaymayan Düz Boy Boru Aksesuarları | 13 - 14 |
| Halogen Free Non Flame Propagating Rigid Pipes Accessories | |
| • HF Alev Yaymayan Spiral Borular - HF Alev Yayan Spiral Borular | 15 |
| Halogen Free Non Flame Propagating Spirals..... | |
| • Siyah Spiral Borular | 16 |
| Plastic Spirals | |
| • Çelik Ve İzoleli Çelik Spiral Borular | 16 - 17 |
| Steel Spirals | |
| • HDPE Çift Cidarlı Koruge Boru | 18 |
| Hdpe Double Wall Corrugated Cable Ducting Systems | |
| • Menhol (Yeraltı Buatı) | 19 |
| Underground Junction Boxes | |
| • Siyah Kasa Ve Buatlar | 20 |
| Plastic Casing And Junction Boxes | |
| • HF Alev Yaymayan Kasa Ve Buatlar | 21 |
| Hf Flame Retardant Plastic Casing And Junction Boxes..... | |
| • HF Alev Yayan Kasa Ve Buatlar | 22 |
| Hf Plastic Casing And Junction Boxes..... | |
| • ABS - PC HF Plastik Panolar | 23 |
| Abs Hf Plastic Panels | |
| • Kablo Yüksük ve Kablo Uçları | 24 - 29 |
| Cable Cords End Terminals | |
| • Galvanizli Çelik Elektrik Tesisat Boruları | 30 |
| Galvanized Steel Conduit Systems..... | |
| • Galvanizli Çelik Elektrik Tesisat Boru Aksesuarları | 31 - 33 |
| Galvanized Steel Conduit Systems Accessories | |

PVC KABLO KANALLARI / PVC Cable Trunking

| | |
|---|---------|
| • İçten Kapaklı PVC Kablo Kanalları | 35 |
| Inside Locking Cover Trunking..... | |
| • İçten Kapaklı PVC Kablo Kanal Aksesuarları | 36 - 38 |
| Inside Locking Cover Trunking Accessories..... | |
| • Balık Sırtı Kablo Kanalları | 39 |
| Pvc Floor Cable Trunking | |
| • PVC Kablo Kanalları | 40 |
| Pvc Cable Trunking..... | |
| • Kendinden Yapışkanlı PVC Kablo Kanalları | 41 |
| Self Adhesive Pvc Cable Trunking..... | |

METAL KABLO TAŞIMA SİSTEMLERİ / Metal Cable Trays and Supports

| | |
|---|---------|
| • Normal Tip Kablo Kanalları Ve Dönüş Elemanları Normal Type Cable Trays And Bends, Tees, Crossing..... | 42 - 51 |
| • Kanal Kapakları Covers..... | 52 - 53 |
| • Ağır Hizmet Kablo Kanalları Heavy Duty Cable Tray..... | 54 - 55 |
| • Direk Tipi Kablo Kanalları Ve Kapakları Cable Trays For Pole..... | 56 - 57 |
| • Kablo Merdivenleri Cable Ladders..... | 58 - 59 |
| • Kablo Kanalı Aksesuarları Trays Accessories..... | 60 |
| • Destek Sistemleri Support Systems..... | 61 - 65 |
| • Döşeme Altı Kablo Kanalları Under Floor Cable Trays..... | 66 - 67 |

A.G ELEKTRİK PANOLARI / Electric Panels L.V

| | |
|---|---------|
| • Dikili Tip Modüler Panolar Standing Type Modular Electric Panels..... | 70 - 83 |
| • Elektrik Sayaç Panoları Electric Meters Panels..... | 84 - 86 |
| • Sıva Üstü Dağıtım Panoları Wall Mount Distribution Panels..... | 87 |
| • Hazır Panolar Ready To Mount Panels..... | 88 |

19" RACK KABİNETLER / 19" Rack Cabinets

| | |
|--|-----------|
| • 19" Rack Kabinet Özellikleri 19" Rack Cabinets..... | 89 |
| • 19" Silver Line Duvar Tipi Rack Kabinetler 19" Silver Line Wall Mount Type Rack Cabinets..... | 90 |
| • 19" Gold Line Duvar Tipi Rack Kabinetler 19" Gold Line Wall Mount Type Rack Cabinets..... | 91 |
| • 19" Eko Duvar Tipi - Junior Line Duvar Tipi Rack Kabinetler 19" Eco Wall Mount Type - Junior line Mount Type Rack Cabinets..... | 92 |
| • 19" Eko Line Dikili Tip Rack Kabinetler 19" Eco Line Standing Type Rack Cabinets..... | 93 - 94 |
| • 19" Star Line Rack Kabinetler 19" Star Line Rack Cabinets..... | 95 - 99 |
| • 19" Gold Line Server Tip Rack Kabinetler 19" Gold Line Server Type Rack Cabinets..... | 100 - 101 |
| • 19" Gold Line Dikili Tip Rack Kabinetler 19" Gold Line Standing Type Rack Cabinets..... | 102 - 104 |
| • 19" Silver Line Server Tip Rack Kabinetler 19" Silver Line Server Type Rack Cabinets..... | 105 - 106 |
| • 19" Silver Line Dikili Tip Rack Kabinetler 19" Silver Line Standing Type Rack Cabinets..... | 107 - 109 |
| • 19" Rack Kabinet Aksesuarları 19" Rack Cabinet Accessories..... | 110 - 117 |
| • Fiber Patch Paneller Fiber Patch Panels..... | 118 |
| • 19" Ip Class Harici Tip Rack Kabinetler 19" Ip Class Outdoor Type Rack Cabinets..... | 119 - 120 |
| • 19" Ip Class Harici Tip Rack Kabinet Aksesuarları 19" Ip Class Outdoor Type Rack Cabinet Accessories..... | 121 - 122 |
| • Patch Panel, Keystone Jack, Patch Cord, Fiber Optik Patch Cord Patch Panel, Keystone Jack, Patch Cord, Fiber Optik Patch Cord..... | 123 - 124 |
| • Sertifikalar Certificates..... | 125 |

TS EN 61386-22 BORU SİSTEMLERİ-KABLO TESİSİ İÇİN ESNEK BORU SİSTEMLERİ

Üretimimiz olan elektrik tesisat borularımız TS EN 61386-22 standardına göre imal edilmektedir. Ürünlerin üzerindeki işaretlemeler ürünün özelliklerini göstermektedir.

PE ELEKTRİK TESİSAT BORULARINDA İŞARETLEME

| İlk Rakam | İkinci Rakam | Üçüncü Rakam | Dördüncü Rakam |
|---------------------|-----------------------------|------------------------|------------------------|
| Sıkıştırma | Darbe Dayanım | Min. Çalışma Sıcaklığı | Max. Çalışma Sıcaklığı |
| 1.çok hafif (125 N) | 1.çok hafif (0,5 kg/100 mm) | 1. + 5°C | 1. + 60°C |
| 2.hafif (320 N) | 2.hafif (1,0 kg/100 mm) | 2. - 5°C | 2. + 90°C |
| 3.orta (750 N) | 3.orta (2 kg/100 mm) | 3. - 15°C | 3. + 105°C |
| 4.ağır (1250 N) | 4.ağır (2 kg/300 mm) | 4. - 25°C | 4. + 120°C |
| 5.çok ağır (4000 N) | 5.çok ağır (6,8 kg/300 mm) | 5. - 45°C | 5. + 150°C |

11. Rakam ürünün alev yayılmasına karşı dayanıklılığını gösterir.

1 rakamı hiç alev yayılmaması , 2 rakamı alev yayılmasını ifade eder.

Örnek kod; 2331 30 ---010 işaretli boru hafif seri (320 N) alev yaymayan boru.
3331 30 ---020 işaretli boru orta seri (750 N) alev yayan boru.

PE ELEKTRİK TESİSAT BORULARINDA RENK KAVRAMI

Standartın 7.3 maddesinde

Alev yayan malzeme portakal renginde olmalıdır.

Alev yaymayan malzeme ürün üzerinde alev yaymayan malzeme açık olarak işaretlenmedikçe sarı, portakal rengi veya kırmızı hariç olmak üzere herhangi bir renk olabilir.

PE ELEKTRİK TESİSAT BORULARINDA HALOJEN FREE (HALOJENSİZ) KAVRAMI

Kimya dilinde halojen madenlerle birleşince tuz verebilen F (flor) Cl(klor) Br(Brom) ve I(iyot) elementlerine verilen isimdir. Tuz yapıcı anlamına gelir. Doğada element değil mineral şeklindedir. Oda koşullarında flor ve klor gaz, brom sıvı iyot ise katı haldedir. Zehirli ve tehlikelidir. Çünkü halojen içerikli yapı malzemeleri yanması halinde oluşan hidroklorür (HCL) gazı ortamdaki karbondioksit (CO2) karbonmonoksit (CO) ve su (H2O) birleşerek hidroklorik asit oluşur. Bu malzeme insan sağlığına son derece zararlıdır.

Bu sebeple insan sayısının çok olduğu yerlerde halojen içermeyen malzemeler istenmektedir.

PE elektrik tesisat borularımız TS EN 50267-2-1 standardı olan halojen asit gaz deneyini başarı ile geçmektedir.

PE ELEKTRİK TESİSAT BORULARINDA ALEV YAYMAYAN KAVRAMI

Standartta belirtilen şartlarda ve test düzeneğinde yapılan testin sonucu ürünün alev yaymaması anlamına gelir. Aşağıda verilen bilgiler doğrultusunda test akredite olan bir laboratuvarında yapılmalıdır.

Alev Kaynağının Doğrulanması

Kontrol panosunda hava ve propan gazı girişleri standartta belirtilen değerlere ayarlanır.

- 1- Hava 1 bar basınç ve 10 ± 0,5 lt/dk akış hızına,
- 2- Propan gazı 1 bar basınç ve 650 ± 30 cc/dk akış hızına ayarlanır.
- 3- Alev 45 sn'de 100°C'den 700°C'ye gelmelidir.

Alev doğrulandıktan sonra deneye geçilir.

Deneyin Yapılışı

Deney düzeneği aşağıda gösterilmiştir.

Uygulama ±600 mm uzunluğundaki bir boru numunesi üzerinde bu deney yapılır.

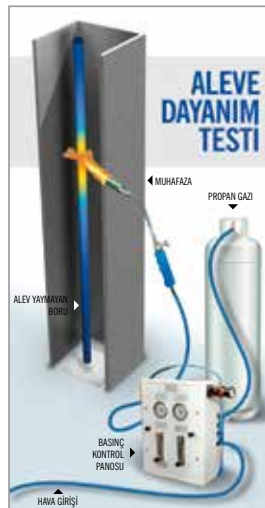
Deneye başlamadan alevin şiddeti ilgili standart da belirtildiği şekilde ayarlanmalıdır.

Deney sırasında denet alanında hava sirkülasyonunun olmamasına dikkat edilmelidir.

Alevin şiddeti mavi koninin yüksekliği 50-60 mm toplam alevin yüksekliği 170-190 mm ayar edilmelidir.

Alev numune ürünler için çizelgede belirtilen malzeme kalınlığı ve alev uygulama süreleri uygulanır. 3 numunenin tamamı ölçülür ve her bir numune için ortalama malzeme kalınlığı hesaplanır. En yüksek ortalama değer çizelgeden alev uygulama zamanının belirlenmesi için kullanılır.

| Ortalama malzeme kalınlığı (mm) | | Alev Uygulama Süreci Saniye Tolerans 0 ¹ Saniye |
|---------------------------------|-------|--|
| Üzeri | Kadar | |
| - | 0,5 | 15 |
| 0,5 | 1,0 | 20 |
| 1,0 | 1,5 | 25 |
| 1,5 | 2,0 | 35 |
| 2,0 | 2,5 | 45 |
| 2,5 | 3,0 | 55 |
| 3,0 | 3,5 | 65 |
| 3,5 | 4,0 | 75 |
| 4,0 | 4,5 | 85 |
| 4,5 | 5,0 | 130 |
| 5,0 | 5,5 | 200 |
| 5,5 | 6,0 | 300 |
| 6,0 | - | 500 |



Deneyin tamamlanmasından ve numune yanmasının sönmelerinden sonra numunenin yüzeyi, su emdirilmiş bir bez ile ovularak temizlenir.

3 numunenin tamamı deneyden geçirilmelidir.

Numune, tutuşmazsa deneyi geçtiği kabul edilir.

Numune tutuşursa, ancak aşağıda verilen hepsi karşılanırsa numunenin deneyden geçtiği kabul edilir.

1- Numunenin alev alması veya kızarması deney alevinin geri çekilmesinden sonra 30 saniye içinde söndüğünde,

2- İnce kağıt tutuşmadığında,

3- Numune alevinin veya kızarmasının sönmelerinden sonra en üst kelepçenin alt ucunun 50 mm içinde hiçbir yanma ve kavrulma izi olmadığında.

PE HALOJEN FREE ALEV YAYMAYAN ELEKTRİK TESİSAT BORULARI

PE HALOGEN FREE NON FLAME PROPAGATING PIPES



Teknik Özellikler / Technical Specifications

| | |
|--|---|
| Standart/Standard | : TS EN 61386-22 |
| Malzeme/Material | : Polietilen / Polyethylene |
| Sıkıştırma Dayanımı/Compressive Strength | : 320 Newton Hafif Seri Sınıf (class) 2 |
| Darbe Dayanımı/Impact Strength | : 2 kg / 100 mm Sınıf (class) 3 |
| Minimum Çalışma Sıcaklığı/Min. Operation Temperature | : -15 °C Sınıf (class) 3 |
| Maksimum Çalışma Sıcaklığı/Max. Operation Temperature | : 60 °C Sınıf (class) 1 |
| Renk Seçeneği/Color Option | |

DUVAR - HAFİF SERİ / LIGHT DUTY 320 N 2331

TS EN 61386-22

| Ürün Kodu Order Code | Ürün İsmi Product Name | Anma Çapı Dia (mm) | Anma Dış Çap Outer Dia (mm) | Anma İç Çap Inner Dia (mm) | Ambalaj Miktarı Package (m) | Birim Fiyat Unit Price |
|-------------------------|--|--------------------------|-----------------------------------|----------------------------------|-----------------------------------|---------------------------|
| ZB.MK.16/6 | 16 mm H.F Alev Yaymayan Mavi Kangal Duvar Boru | 16 | 16 ^{-0.3} | 13 | 100 | 15,20 ₺ |
| ZB.MK.20/6 | 20 mm H.F Alev Yaymayan Mavi Kangal Duvar Boru | 20 | 20 ^{-0.3} | 17 | 100 | 21,20 ₺ |
| ZB.MK.25/6 | 25 mm H.F Alev Yaymayan Mavi Kangal Duvar Boru | 25 | 25 ^{-0.4} | 21 | 100 | 31,00 ₺ |
| ZB.MK.32/6 | 32 mm H.F Alev Yaymayan Mavi Kangal Duvar Boru | 32 | 32 ^{-0.4} | 27 | 100 | 46,50 ₺ |
| ZB.MK.40/6 | 40 mm H.F Alev Yaymayan Mavi Kangal Duvar Boru | 40 | 40 ^{-0.4} | 35 | 100 | 70,00 ₺ |
| ZB.MK.50/6 | 50 mm H.F Alev Yaymayan Mavi Kangal Duvar Boru | 50 | 50 ^{-0.5} | 44 | 100 | 100,00 ₺ |
| ZB.MK.63/6 | 63 mm H.F Alev Yaymayan Mavi Kangal Duvar Boru | 63 | 63 ^{-0.6} | 56 | 100 | 160,00 ₺ |
| ZB.MK.75/6 | 75 mm H.F Alev Yaymayan Mavi Kangal Duvar Boru | 75 | 75 ^{-0.6} | 68 | 50 | 190,00 ₺ |



Teknik Özellikler / Technical Specifications

| | |
|--|--|
| Standart/Standard | : TS EN 61386-22 |
| Malzeme/Material | : Polietilen / Polyethylene |
| Sıkıştırma Dayanımı/Compressive Strength | : 750 Newton Orta Seri Sınıf (class) 3 |
| Darbe Dayanımı/Impact Strength | : 2 kg / 100 mm Sınıf (class) 3 |
| Minimum Çalışma Sıcaklığı/Min. Operation Temperature | : -15 °C Sınıf (class) 3 |
| Maksimum Çalışma Sıcaklığı/Max. Operation Temperature | : 60 °C Sınıf (class) 1 |
| Renk Seçeneği/Color Option | |

BETON - ORTA SERİ / MEDIUM DUTY 750 N 3331

TS EN 61386-22

| Ürün Kodu Order Code | Ürün İsmi Product Name | Anma Çapı Dia (mm) | Anma Dış Çap Outer Dia (mm) | Anma İç Çap Inner Dia (mm) | Ambalaj Miktarı Package (m) | Birim Fiyat Unit Price |
|-------------------------|--|--------------------------|-----------------------------------|----------------------------------|-----------------------------------|---------------------------|
| ZB.MK.16/10 | 16 mm H.F Alev Yaymayan Mavi Kangal Beton Boru | 16 | 16 ^{-0.3} | 12 | 100 | 17,10 ₺ |
| ZB.MK.20/10 | 20 mm H.F Alev Yaymayan Mavi Kangal Beton Boru | 20 | 20 ^{-0.3} | 16 | 100 | 24,60 ₺ |
| ZB.MK.25/10 | 25 mm H.F Alev Yaymayan Mavi Kangal Beton Boru | 25 | 25 ^{-0.4} | 20 | 100 | 36,00 ₺ |
| ZB.MK.32/10 | 32 mm H.F Alev Yaymayan Mavi Kangal Beton Boru | 32 | 32 ^{-0.4} | 26 | 100 | 53,40 ₺ |
| ZB.MK.40/10 | 40 mm H.F Alev Yaymayan Mavi Kangal Beton Boru | 40 | 40 ^{-0.4} | 33 | 100 | 80,00 ₺ |
| ZB.MK.50/10 | 50 mm H.F Alev Yaymayan Mavi Kangal Beton Boru | 50 | 50 ^{-0.5} | 42 | 100 | 120,00 ₺ |
| ZB.MK.63/10 | 63 mm H.F Alev Yaymayan Mavi Kangal Beton Boru | 63 | 63 ^{-0.6} | 54 | 100 | 180,00 ₺ |
| ZB.MK.75/10 | 75 mm H.F Alev Yaymayan Mavi Kangal Beton Boru | 75 | 75 ^{-0.6} | 65 | 50 | 220,00 ₺ |

PE HALOJEN FREE ALEV YAYAN ELEKTRİK TESİSAT BORULARI

PE HALOGEN FREE FLAME PROPAGATING PIPES



Teknik Özellikler / Technical Specifications

| | |
|---|---|
| Standart/Standard | : TS EN 61386-22 |
| Malzeme/Material | : Polietilen / Polyethylene |
| Sıkıştırma Dayanımı/Compressive Strength | : 320 Newton Hafif Seri Sınıf (class) 2 |
| Darbe Dayanımı/Impact Strength | : 2 kg / 100 mm Sınıf (class) 3 |
| Minimum Çalışma Sıcaklığı/Min. Operation Temperature | : -15 °C Sınıf (class) 3 |
| Maksimum Çalışma Sıcaklığı/Max. Operation Temperature | : 60 °C Sınıf (class) 1 |
| Renk Seçeneği/Color Option | |

DUVAR - HAFİF SERİ / LIGHT DUTY 320 N 2331

TS EN 61386-22

| Ürün Kodu Order Code | Ürün İsmi Product Name | Anma Çapı Dia (mm) | Anma Dış Çap Outer Dia (mm) | Anma İç Çap Inner Dia (mm) | Ambalaj Miktarı Package (m) | Birim Fiyat Unit Price |
|-------------------------|--|--------------------------|-----------------------------------|----------------------------------|-----------------------------------|---------------------------|
| ZB.TK.14/6 | 14 mm H.F Alev Yayan Turuncu Kangal Duvar Boru | 14 | 14 ^{-0.3} | 11,2 | 100 | 8,70 ₺ |
| ZB.TK.16/6 | 16 mm H.F Alev Yayan Turuncu Kangal Duvar Boru | 16 | 16 ^{-0.3} | 13 | 100 | 9,80 ₺ |
| ZB.TK.18/6 | 18 mm H.F Alev Yayan Turuncu Kangal Duvar Boru | 18 | 18 ^{-0.3} | 14,5 | 100 | 11,00 ₺ |
| ZB.TK.20/6 | 20 mm H.F Alev Yayan Turuncu Kangal Duvar Boru | 20 | 20 ^{-0.3} | 17 | 100 | 12,80 ₺ |
| ZB.TK.25/6 | 25 mm H.F Alev Yayan Turuncu Kangal Duvar Boru | 25 | 25 ^{-0.4} | 21 | 100 | 18,30 ₺ |
| ZB.TK.32/6 | 32 mm H.F Alev Yayan Turuncu Kangal Duvar Boru | 32 | 32 ^{-0.4} | 27 | 100 | 28,50 ₺ |
| ZB.TK.40/6 | 40 mm H.F Alev Yayan Turuncu Kangal Duvar Boru | 40 | 40 ^{-0.4} | 35 | 100 | 43,00 ₺ |
| ZB.TK.50/6 | 50 mm H.F Alev Yayan Turuncu Kangal Duvar Boru | 50 | 50 ^{-0.5} | 44 | 100 | 62,00 ₺ |
| ZB.TK.63/6 | 63 mm H.F Alev Yayan Turuncu Kangal Duvar Boru | 63 | 63 ^{-0.6} | 56 | 50 | 97,00 ₺ |
| ZB.TK.75/6 | 75 mm H.F Alev Yayan Turuncu Kangal Duvar Boru | 75 | 75 ^{-0.6} | 68 | 50 | 113,00 ₺ |



Teknik Özellikler / Technical Specifications

| | |
|---|--|
| Standart/Standard | : TS EN 61386-22 |
| Malzeme/Material | : Polietilen / Polyethylene |
| Sıkıştırma Dayanımı/Compressive Strength | : 750 Newton Orta Seri Sınıf (class) 3 |
| Darbe Dayanımı/Impact Strength | : 2 kg / 100 mm Sınıf (class) 3 |
| Minimum Çalışma Sıcaklığı/Min. Operation Temperature | : -15 °C Sınıf (class) 3 |
| Maksimum Çalışma Sıcaklığı/Max. Operation Temperature | : 60 °C Sınıf (class) 1 |
| Renk Seçeneği/Color Option | |

BETON - ORTA SERİ / MEDIUM DUTY 750 N 3331

TS EN 61386-22

| Ürün Kodu Order Code | Ürün İsmi Product Name | Anma Çapı Dia (mm) | Anma Dış Çap Outer Dia (mm) | Anma İç Çap Inner Dia (mm) | Ambalaj Miktarı Package (m) | Birim Fiyat Unit Price |
|-------------------------|--|--------------------------|-----------------------------------|----------------------------------|-----------------------------------|---------------------------|
| ZB.TK.14/10 | 14 mm H.F Alev Yayan Turuncu Kangal Beton Boru | 14 | 14 ^{-0.3} | 10,8 | 100 | 9,70 ₺ |
| ZB.TK.16/10 | 16 mm H.F Alev Yayan Turuncu Kangal Beton Boru | 16 | 16 ^{-0.3} | 12 | 100 | 10,90 ₺ |
| ZB.TK.18/10 | 18 mm H.F Alev Yayan Turuncu Kangal Beton Boru | 18 | 18 ^{-0.3} | 14,2 | 100 | 12,50 ₺ |
| ZB.TK.20/10 | 20 mm H.F Alev Yayan Turuncu Kangal Beton Boru | 20 | 20 ^{-0.3} | 16 | 100 | 14,70 ₺ |
| ZB.TK.25/10 | 25 mm H.F Alev Yayan Turuncu Kangal Beton Boru | 25 | 25 ^{-0.4} | 20 | 100 | 21,90 ₺ |
| ZB.TK.32/10 | 32 mm H.F Alev Yayan Turuncu Kangal Beton Boru | 32 | 32 ^{-0.4} | 26 | 100 | 34,00 ₺ |
| ZB.TK.40/10 | 40 mm H.F Alev Yayan Turuncu Kangal Beton Boru | 40 | 40 ^{-0.4} | 33 | 100 | 49,00 ₺ |
| ZB.TK.50/10 | 50 mm H.F Alev Yayan Turuncu Kangal Beton Boru | 50 | 50 ^{-0.5} | 42 | 100 | 74,00 ₺ |
| ZB.TK.63/10 | 63 mm H.F Alev Yayan Turuncu Kangal Beton Boru | 63 | 63 ^{-0.6} | 54 | 50 | 111,00 ₺ |
| ZB.TK.75/10 | 75 mm H.F Alev Yayan Turuncu Kangal Beton Boru | 75 | 75 ^{-0.6} | 65 | 50 | 131,00 ₺ |



DUVAR - HAFİF SERİ 320 N / LIGHT DUTY

| Ürün Kodu Order Code | Ürün İsmi Product Name | Anma Çapı Dia (mm) | Anma Dış Çap Outer Dia (mm) | Anma İç Çap Inner Dia (mm) | Ambalaj Miktarı Package (m) | Birim Fiyat Unit Price |
|-------------------------|--------------------------------|-----------------------|--------------------------------|-------------------------------|--------------------------------|---------------------------|
| ZB.SK.14/6 | 14 mm Siyah Kangal Duvar Boru | 14 | 14 ^{-0.3} | 11,2 | 100 | 7,80 ₺ |
| ZB.SK.16/6 | 16 mm Siyah Kangal Duvar Boru | 16 | 16 ^{-0.3} | 13 | 100 | 8,75 ₺ |
| ZB.SK.18/6 | 18 mm Siyah Kangal Duvar Boru | 18 | 18 ^{-0.3} | 14,5 | 100 | 9,80 ₺ |
| ZB.SK.20/6 | 20 mm Siyah Kangal Duvar Boru | 20 | 20 ^{-0.3} | 16,6 | 100 | 11,20 ₺ |
| ZB.SK.25/6 | 25 mm Siyah Kangal Duvar Boru | 25 | 25 ^{-0.4} | 21,4 | 100 | 15,70 ₺ |
| ZB.SK.32/6 | 32 mm Siyah Kangal Duvar Boru | 32 | 32 ^{-0.4} | 27,8 | 100 | 25,00 ₺ |
| ZB.SK.40/6 | 40 mm Siyah Kangal Duvar Boru | 40 | 40 ^{-0.4} | 35,0 | 100 | 36,50 ₺ |
| ZB.SK.50/6 | 50 mm Siyah Kangal Duvar Boru | 50 | 50 ^{-0.5} | 45 | 100 | 55,50 ₺ |
| ZB.SK.63/6 | 63 mm Siyah Kangal Duvar Boru | 63 | 63 ^{-0.6} | 57 | 50 | 91,00 ₺ |
| ZB.SK.70/6 | 70 mm Siyah Kangal Duvar Boru | 70 | 70 ^{-0.6} | 63 | 50 | 96,00 ₺ |
| ZB.SK.75/6 | 75 mm Siyah Kangal Duvar Boru | 75 | 75 ^{-0.6} | 69 | 50 | 112,00 ₺ |
| ZB.SK.90/6 | 90 mm Siyah Kangal Duvar Boru | 90 | 90 ^{-0.7} | 83 | 50 | 142,00 ₺ |
| ZB.SK.100/6 | 100 mm Siyah Kangal Duvar Boru | 100 | 100 ^{-0.7} | 93 | 50 | 162,00 ₺ |



BETON - ORTA SERİ 750 N / MEDIUM DUTY

| Ürün Kodu Order Code | Ürün İsmi Product Name | Anma Çapı Dia (mm) | Anma Dış Çap Outer Dia (mm) | Anma İç Çap Inner Dia (mm) | Ambalaj Miktarı Package (m) | Birim Fiyat Unit Price |
|-------------------------|--------------------------------|-----------------------|--------------------------------|-------------------------------|--------------------------------|---------------------------|
| ZB.SK.14/10 | 14 mm Siyah Kangal Beton Boru | 14 | 14 ^{-0.3} | 10,8 | 100 | 8,75 ₺ |
| ZB.SK.16/10 | 16 mm Siyah Kangal Beton Boru | 16 | 16 ^{-0.3} | 12,4 | 100 | 9,90 ₺ |
| ZB.SK.18/10 | 18 mm Siyah Kangal Beton Boru | 18 | 18 ^{-0.3} | 14,2 | 100 | 11,00 ₺ |
| ZB.SK.20/10 | 20 mm Siyah Kangal Beton Boru | 20 | 20 ^{-0.3} | 16 | 100 | 12,85 ₺ |
| ZB.SK.25/10 | 25 mm Siyah Kangal Beton Boru | 25 | 25 ^{-0.4} | 20,1 | 100 | 18,00 ₺ |
| ZB.SK.32/10 | 32 mm Siyah Kangal Beton Boru | 32 | 32 ^{-0.4} | 25,4 | 100 | 29,00 ₺ |
| ZB.SK.40/10 | 40 mm Siyah Kangal Beton Boru | 40 | 40 ^{-0.4} | 32,6 | 100 | 44,00 ₺ |
| ZB.SK.50/10 | 50 mm Siyah Kangal Beton Boru | 50 | 50 ^{-0.5} | 42,0 | 100 | 65,00 ₺ |
| ZB.SK.63/10 | 63 mm Siyah Kangal Beton Boru | 63 | 63 ^{-0.6} | 54,4 | 50 | 100,00 ₺ |
| ZB.SK.70/10 | 70 mm Siyah Kangal Beton Boru | 70 | 70 ^{-0.6} | 60,7 | 50 | 110,00 ₺ |
| ZB.SK.75/10 | 75 mm Siyah Kangal Beton Boru | 75 | 75 ^{-0.6} | 67 | 50 | 122,00 ₺ |
| ZB.SK.90/10 | 90 mm Siyah Kangal Beton Boru | 90 | 90 ^{-0.7} | 80 | 50 | 170,00 ₺ |
| ZB.SK.100/10 | 100 mm Siyah Kangal Beton Boru | 100 | 100 ^{-0.7} | 90 | 50 | 200,00 ₺ |



SİYAH DÜZ BOY BORULAR HAFİF SERİ 320 N / LIGHT DUTY

| Ürün Kodu Order Code | Ürün İsmi Product Name | Anma Çapı Dia (mm) | Anma Dış Çap Outer Dia (mm) | Anma İç Çap Inner Dia (mm) | Ambalaj Miktarı Package (m) | Birim Fiyat Unit Price |
|-------------------------|---------------------------------|--------------------------|-----------------------------------|----------------------------------|-----------------------------------|---------------------------|
| ZB.SD.14/6 | 14 mm Siyah Boy Boru 3 mt 320 N | 14 | 14 ^{-0.3} | 11,2 | 102 | 7,80 ₺ |
| ZB.SD.16/6 | 16 mm Siyah Boy Boru 3 mt 320 N | 16 | 16 ^{-0.3} | 13 | 102 | 8,75 ₺ |
| ZB.SD.18/6 | 18 mm Siyah Boy Boru 3 mt 320 N | 18 | 18 ^{-0.3} | 14,5 | 102 | 9,80 ₺ |
| ZB.SD.20/6 | 20 mm Siyah Boy Boru 3 mt 320 N | 20 | 20 ^{-0.3} | 16,6 | 102 | 11,20 ₺ |
| ZB.SD.25/6 | 25 mm Siyah Boy Boru 3 mt 320 N | 25 | 25 ^{-0.4} | 21,4 | 51 | 15,70 ₺ |
| ZB.SD.32/6 | 32 mm Siyah Boy Boru 3 mt 320 N | 32 | 32 ^{-0.4} | 27,8 | 51 | 25,00 ₺ |
| ZB.SD.40/6 | 40 mm Siyah Boy Boru 3 mt 320 N | 40 | 40 ^{-0.4} | 35,0 | 51 | 36,50 ₺ |
| ZB.SD.50/6 | 50 mm Siyah Boy Boru 3 mt 320 N | 50 | 50 ^{-0.5} | 45 | 51 | 55,50 ₺ |



SİYAH DÜZ BOY BORULAR ORTA SERİ 750 N / MEDIUM DUTY

| Ürün Kodu Order Code | Ürün İsmi Product Name | Anma Çapı Dia (mm) | Anma Dış Çap Outer Dia (mm) | Anma İç Çap Inner Dia (mm) | Ambalaj Miktarı Package (m) | Birim Fiyat Unit Price |
|-------------------------|---------------------------------|--------------------------|-----------------------------------|----------------------------------|-----------------------------------|---------------------------|
| ZB.SD.14/10 | 14 mm Siyah Boy Boru 3 mt 750 N | 14 | 14 ^{-0.3} | 10,8 | 102 | 8,75 ₺ |
| ZB.SD.16/10 | 16 mm Siyah Boy Boru 3 mt 750 N | 16 | 16 ^{-0.3} | 12,4 | 102 | 9,90 ₺ |
| ZB.SD.18/10 | 18 mm Siyah Boy Boru 3 mt 750 N | 18 | 18 ^{-0.3} | 14,2 | 102 | 11,00 ₺ |
| ZB.SD.20/10 | 20 mm Siyah Boy Boru 3 mt 750 N | 20 | 20 ^{-0.3} | 16 | 102 | 12,85 ₺ |
| ZB.SD.25/10 | 25 mm Siyah Boy Boru 3 mt 750 N | 25 | 25 ^{-0.4} | 20,1 | 51 | 18,00 ₺ |
| ZB.SD.32/10 | 32 mm Siyah Boy Boru 3 mt 750 N | 32 | 32 ^{-0.4} | 25,4 | 51 | 29,00 ₺ |
| ZB.SD.40/10 | 40 mm Siyah Boy Boru 3 mt 750 N | 40 | 40 ^{-0.4} | 32,6 | 51 | 44,00 ₺ |
| ZB.SD.50/10 | 50 mm Siyah Boy Boru 3 mt 750 N | 50 | 50 ^{-0.5} | 42,0 | 51 | 65,00 ₺ |

PE HALOJEN FREE ALEV YAYAN DÜZ BOY BORULARI

PE HALOGEN FREE FLAME PROPAGATING RIGID PIPES



Polietilen (PE) Boru

Teknik Özellikler / Technical Specifications

| | |
|---|---|
| Standart/Standard | : TS EN 61386-21 |
| Malzeme/Material | : Polietilen / Polyethylene |
| Sıkıştırma Dayanımı/Compressive Strength | : 320 Newton Hafif Seri Sınıf (class) 2 |
| Darbe Dayanımı/Impact Strength | : 2 kg / 100 mm Sınıf (class) 3 |
| Minimum Çalışma Sıcaklığı/Min. Operation Temperature | : -15 °C Sınıf (class) 3 |
| Maksimum Çalışma Sıcaklığı/Max. Operation Temperature | : 60 °C Sınıf (class) 1 |
| Renk Seçeneği/Color Option | |

PE HALOJEN FREE ALEV YAYAN DÜZ BOY BORULARI HAFİF SERİ 320 N 2331 / LIGHT DUTY

| Ürün Kodu Order Code | Ürün İsmi Product Name | Anma Çapı Dia (mm) | Anma Dış Çap Outer Dia (mm) | Anma İç Çap Inner Dia (mm) | Ambalaj Miktarı Package (m) | Birim Fiyat Unit Price |
|-------------------------|--|-----------------------|--------------------------------|-------------------------------|--------------------------------|---------------------------|
| ZB.TD.14/6 | 14 mm H.F Alev Yayan Düz Boy Boru 3 mt 320 N | 14 | 14 ^{-0.3} | 11,2 | 102 | 8,70 ₺ |
| ZB.TD.16/6 | 16 mm H.F Alev Yayan Düz Boy Boru 3 mt 320 N | 16 | 16 ^{-0.3} | 13,6 | 102 | 9,80 ₺ |
| ZB.TD.18/6 | 18 mm H.F Alev Yayan Düz Boy Boru 3 mt 320 N | 18 | 18 ^{-0.3} | 14,5 | 102 | 11,00 ₺ |
| ZB.TD.20/6 | 20 mm H.F Alev Yayan Düz Boy Boru 3 mt 320 N | 20 | 20 ^{-0.3} | 17,3 | 102 | 12,80 ₺ |
| ZB.TD.25/6 | 25 mm H.F Alev Yayan Düz Boy Boru 3 mt 320 N | 25 | 25 ^{-0.4} | 22,25 | 51 | 18,30 ₺ |
| ZB.TD.32/6 | 32 mm H.F Alev Yayan Düz Boy Boru 3 mt 320 N | 32 | 32 ^{-0.4} | 29 | 51 | 28,50 ₺ |



Polietilen (PE) Boru

Teknik Özellikler / Technical Specifications

| | |
|---|--|
| Standart/Standard | : TS EN 61386-21 |
| Malzeme/Material | : Polietilen / Polyethylene |
| Sıkıştırma Dayanımı/Compressive Strength | : 750 Newton Orta Seri Sınıf (class) 3 |
| Darbe Dayanımı/Impact Strength | : 2 kg / 100 mm Sınıf (class) 3 |
| Minimum Çalışma Sıcaklığı/Min. Operation Temperature | : -15 °C Sınıf (class) 3 |
| Maksimum Çalışma Sıcaklığı/Max. Operation Temperature | : 60 °C Sınıf (class) 1 |
| Renk Seçeneği/Color Option | |

PE HALOJEN FREE ALEV YAYAN DÜZ BOY BORULARI ORTA SERİ 750 N 3331 / MEDIUM DUTY

| Ürün Kodu Order Code | Ürün İsmi Product Name | Anma Çapı Dia (mm) | Anma Dış Çap Outer Dia (mm) | Anma İç Çap Inner Dia (mm) | Ambalaj Miktarı Package (m) | Birim Fiyat Unit Price |
|-------------------------|--|-----------------------|--------------------------------|-------------------------------|--------------------------------|---------------------------|
| ZB.TD.14/10 | 14 mm H.F Alev Yayan Düz Boy Boru 3 mt 750 N | 14 | 14 ^{-0.3} | 10,8 | 102 | 9,70 ₺ |
| ZB.TD.16/10 | 16 mm H.F Alev Yayan Düz Boy Boru 3 mt 750 N | 16 | 16 ^{-0.3} | 13 | 102 | 10,90 ₺ |
| ZB.TD.18/10 | 18 mm H.F Alev Yayan Düz Boy Boru 3 mt 750 N | 18 | 18 ^{-0.3} | 14,2 | 102 | 12,50 ₺ |
| ZB.TD.20/10 | 20 mm H.F Alev Yayan Düz Boy Boru 3 mt 750 N | 20 | 20 ^{-0.3} | 17 | 102 | 14,70 ₺ |
| ZB.TD.25/10 | 25 mm H.F Alev Yayan Düz Boy Boru 3 mt 750 N | 25 | 25 ^{-0.4} | 21,4 | 51 | 21,90 ₺ |
| ZB.TD.32/10 | 32 mm H.F Alev Yayan Düz Boy Boru 3 mt 750 N | 32 | 32 ^{-0.4} | 28,5 | 51 | 34,00 ₺ |

PE HALOJEN FREE ALEV YAYMAYAN DÜZ BOY BORULARI

PE HALOJEN FREE NON FLAME PROPAGATING RIGID PIPES



Polietilen (PE) Boru

Teknik Özellikler / Technical Specifications

| | |
|---|---|
| Standart/Standard | : TS EN 61386-21 |
| Malzeme/Material | : Polietilen / Polyethylene |
| Sıkıştırma Dayanımı/Compressive Strength | : 320 Newton Hafif Seri Sınıf (class) 2 |
| Darbe Dayanımı/Impact Strength | : 2 kg / 100 mm Sınıf (class) 3 |
| Minimum Çalışma Sıcaklığı/Min. Operation Temperature | : -15 °C Sınıf (class) 3 |
| Maksimum Çalışma Sıcaklığı/Max. Operation Temperature | : 60 °C Sınıf (class) 1 |
| Renk Seçeneği/Color Option | |

PE HALOJEN FREE ALEV YAYMAYAN DÜZ BOY BORULARI HAFİF SERİ 320 N 2331 / LIGHT DUTY

| Ürün Kodu Order Code | Ürün İsmi Product Name | Anma Çapı Dia (mm) | Anma Dış Çap Outer Dia (mm) | Anma İç Çap Inner Dia (mm) | Ambalaj Miktarı Package (m) | Birim Fiyat Unit Price |
|-------------------------|---|-----------------------|--------------------------------|-------------------------------|--------------------------------|---------------------------|
| ZB.DBY.16/6 | 16 mm H.F Alev Yaymayan Gri Düz Boy Boru 3 mt 320 N | 16 | 16 ^{-0.3} | 13,6 | 102 | 15,20 ₺ |
| ZB.DBY.20/6 | 20 mm H.F Alev Yaymayan Gri Düz Boy Boru 3 mt 320 N | 20 | 20 ^{-0.3} | 17,3 | 102 | 21,20 ₺ |
| ZB.DBY.25/6 | 25 mm H.F Alev Yaymayan Gri Düz Boy Boru 3 mt 320 N | 25 | 25 ^{-0.4} | 22,25 | 51 | 31,00 ₺ |
| ZB.DBY.32/6 | 32 mm H.F Alev Yaymayan Gri Düz Boy Boru 3 mt 320 N | 32 | 32 ^{-0.4} | 29 | 51 | 46,50 ₺ |



Polietilen (PE) Boru

Teknik Özellikler / Technical Specifications

| | |
|---|--|
| Standart/Standard | : TS EN 61386-21 |
| Malzeme/Material | : Polietilen / Polyethylene |
| Sıkıştırma Dayanımı/Compressive Strength | : 750 Newton Orta Seri Sınıf (class) 3 |
| Darbe Dayanımı/Impact Strength | : 2 kg / 100 mm Sınıf (class) 3 |
| Minimum Çalışma Sıcaklığı/Min. Operation Temperature | : -15 °C Sınıf (class) 3 |
| Maksimum Çalışma Sıcaklığı/Max. Operation Temperature | : 60 °C Sınıf (class) 1 |
| Renk Seçeneği/Color Option | |

PE HALOJEN FREE ALEV YAYMAYAN DÜZ BOY BORULARI ORTA SERİ 750 N 3331 / MEDIUM DUTY

| Ürün Kodu Order Code | Ürün İsmi Product Name | Anma Çapı Dia (mm) | Anma Dış Çap Outer Dia (mm) | Anma İç Çap Inner Dia (mm) | Ambalaj Miktarı Package (m) | Birim Fiyat Unit Price |
|-------------------------|---|-----------------------|--------------------------------|-------------------------------|--------------------------------|---------------------------|
| ZB.DBY.16/10 | 16 mm H.F Alev Yaymayan Gri Düz Boy Boru 3 mt 750 N | 16 | 16 ^{-0.3} | 13 | 102 | 17,10 ₺ |
| ZB.DBY.20/10 | 20 mm H.F Alev Yaymayan Gri Düz Boy Boru 3 mt 750 N | 20 | 20 ^{-0.3} | 17 | 102 | 24,60 ₺ |
| ZB.DBY.25/10 | 25 mm H.F Alev Yaymayan Gri Düz Boy Boru 3 mt 750 N | 25 | 25 ^{-0.4} | 21,4 | 51 | 36,00 ₺ |
| ZB.DBY.32/10 | 32 mm H.F Alev Yaymayan Gri Düz Boy Boru 3 mt 750 N | 32 | 32 ^{-0.4} | 28,5 | 51 | 53,40 ₺ |

PVC ALEV YAYMAYAN DÜZ BOY BORULARI

PVC NON FLAME PROPAGATING RIGID PIPES



PVC Boru

Teknik Özellikler / Technical Specifications

| | |
|---|---|
| Standart/Standard | : TS EN 61386-21 |
| Malzeme/Material | : PVC |
| Sıkıştırma Dayanımı/Compressive Strength | : 320 Newton Hafif Seri Sınıf (class) 2 |
| Darbe Dayanımı/Impact Strength | : 2 kg / 100 mm Sınıf (class) 3 |
| Minimum Çalışma Sıcaklığı/Min. Operation Temperature | : -15 °C Sınıf (class) 3 |
| Maksimum Çalışma Sıcaklığı/Max. Operation Temperature | : 60 °C Sınıf (class) 1 |

PVC ALEV YAYMAYAN DÜZ BOY BORULARI HAFİF SERİ 320 N 2331 / LIGHT DUTY TS EN 61386-21

| Ürün Kodu Order Code | Ürün İsmi Product Name | Anma Çapı Dia (mm) | Anma Dış Çap Outer Dia (mm) | Anma İç Çap Inner Dia (mm) | Ambalaj Miktarı Package (m) | Birim Fiyat Unit Price |
|-------------------------|---|-----------------------|--------------------------------|-------------------------------|--------------------------------|---------------------------|
| ZB.PB.16/6 | 16 mm PVC Alev Yaymayan Gri Düz Boy Boru 3 mt 320 N | 16 | 16 ^{-0.3} | 13,6 | 102 | 14,60 ₺ |
| ZB.PB.20/6 | 20 mm PVC Alev Yaymayan Gri Düz Boy Boru 3 mt 320 N | 20 | 20 ^{-0.3} | 17,3 | 102 | 18,70 ₺ |
| ZB.PB.25/6 | 25 mm PVC Alev Yaymayan Gri Düz Boy Boru 3 mt 320 N | 25 | 25 ^{-0.4} | 22,25 | 51 | 24,00 ₺ |
| ZB.PB.32/6 | 32 mm PVC Alev Yaymayan Gri Düz Boy Boru 3 mt 320 N | 32 | 32 ^{-0.4} | 28,7 | 42 | 48,00 ₺ |
| ZB.PB.40/6 | 40 mm PVC Alev Yaymayan Gri Düz Boy Boru 3 mt 320 N | 40 | 40 ^{-0.4} | 36,5 | 30 | 60,00 ₺ |



PVC Boru

Teknik Özellikler / Technical Specifications

| | |
|---|--|
| Standart/Standard | : TS EN 61386-21 |
| Malzeme/Material | : PVC |
| Sıkıştırma Dayanımı/Compressive Strength | : 750 Newton Orta Seri Sınıf (class) 3 |
| Darbe Dayanımı/Impact Strength | : 2 kg / 100 mm Sınıf (class) 3 |
| Minimum Çalışma Sıcaklığı/Min. Operation Temperature | : -15 °C Sınıf (class) 3 |
| Maksimum Çalışma Sıcaklığı/Max. Operation Temperature | : 60 °C Sınıf (class) 1 |

PVC ALEV YAYMAYAN DÜZ BOY BORULARI ORTA SERİ 750 N 3331 / MEDIUM DUTY TS EN 61386-21

| Ürün Kodu Order Code | Ürün İsmi Product Name | Anma Çapı Dia (mm) | Anma Dış Çap Outer Dia (mm) | Anma İç Çap Inner Dia (mm) | Ambalaj Miktarı Package (m) | Birim Fiyat Unit Price |
|-------------------------|---|-----------------------|--------------------------------|-------------------------------|--------------------------------|---------------------------|
| ZB.PB.16/10 | 16 mm PVC Alev Yaymayan Gri Düz Boy Boru 3 mt 750 N | 16 | 16 ^{-0.3} | 13 | 102 | 17,00 ₺ |
| ZB.PB.20/10 | 20 mm PVC Alev Yaymayan Gri Düz Boy Boru 3 mt 750 N | 20 | 20 ^{-0.3} | 17 | 102 | 21,00 ₺ |
| ZB.PB.25/10 | 25 mm PVC Alev Yaymayan Gri Düz Boy Boru 3 mt 750 N | 25 | 25 ^{-0.4} | 21,4 | 51 | 28,00 ₺ |
| ZB.PB.32/10 | 32 mm PVC Alev Yaymayan Gri Düz Boy Boru 3 mt 750 N | 32 | 32 ^{-0.4} | 28 | 42 | 57,00 ₺ |
| ZB.PB.40/10 | 40 mm PVC Alev Yaymayan Gri Düz Boy Boru 3 mt 750 N | 40 | 40 ^{-0.4} | 35,8 | 30 | 69,00 ₺ |

MUFLU PVC ALEV YAYMAYAN DÜZ BOY BORULARI

PVC NON FLAME PROPAGATING SELF FITTING RIGID PIPES



Muflu PVC Boru

Teknik Özellikler / Technical Specifications

| | |
|---|---|
| Standart/Standard | : TS EN 61386-21 |
| Malzeme/Material | : PVC |
| Sıkıştırma Dayanımı/Compressive Strength | : 320 Newton Hafif Seri Sınıf (class) 2 |
| Darbe Dayanımı/Impact Strength | : 2 kg / 100 mm Sınıf (class) 3 |
| Minimum Çalışma Sıcaklığı/Min. Operation Temperature | : -15 °C Sınıf (class) 3 |
| Maksimum Çalışma Sıcaklığı/Max. Operation Temperature | : 60 °C Sınıf (class) 1 |

MUFLU PVC ALEV YAYMAYAN DÜZ BOY BORULARI HAFİF SERİ 320 N 2331 / LIGHT DUTY TS EN 61386-21

| Ürün Kodu Order Code | Ürün İsmi Product Name | Anma Çapı Dia (mm) | Anma Dış Çap Outer Dia (mm) | Anma İç Çap Inner Dia (mm) | Ambalaj Miktarı Package (m) | Birim Fiyat Unit Price |
|-------------------------|---|--------------------------|-----------------------------------|----------------------------------|-----------------------------------|---------------------------|
| ZB.PB.16/61 | 16 mm Muflu PVC Alev Yaymayan Gri Düz Boy Boru 3 mt 320 N | 16 | 16 ^{-0.3} | 13,6 | 102 | 23,00 ₺ |
| ZB.PB.20/61 | 20 mm Muflu PVC Alev Yaymayan Gri Düz Boy Boru 3 mt 320 N | 20 | 20 ^{-0.3} | 17,3 | 102 | 28,00 ₺ |
| ZB.PB.25/61 | 25 mm Muflu PVC Alev Yaymayan Gri Düz Boy Boru 3 mt 320 N | 25 | 25 ^{-0.4} | 22,25 | 51 | 34,00 ₺ |
| ZB.PB.32/61 | 32 mm Muflu PVC Alev Yaymayan Gri Düz Boy Boru 3 mt 320 N | 32 | 32 ^{-0.4} | 28,7 | 42 | 62,00 ₺ |
| ZB.PB.40/61 | 40 mm Muflu PVC Alev Yaymayan Gri Düz Boy Boru 3 mt 320 N | 40 | 40 ^{-0.4} | 36,5 | 30 | 76,00 ₺ |



Muflu PVC Boru

Teknik Özellikler / Technical Specifications

| | |
|---|--|
| Standart/Standard | : TS EN 61386-21 |
| Malzeme/Material | : PVC |
| Sıkıştırma Dayanımı/Compressive Strength | : 750 Newton Orta Seri Sınıf (class) 3 |
| Darbe Dayanımı/Impact Strength | : 2 kg / 100 mm Sınıf (class) 3 |
| Minimum Çalışma Sıcaklığı/Min. Operation Temperature | : -15 °C Sınıf (class) 3 |
| Maksimum Çalışma Sıcaklığı/Max. Operation Temperature | : 60 °C Sınıf (class) 1 |

MUFLU PVC ALEV YAYMAYAN DÜZ BOY BORULARI ORTA SERİ 750 N 3331 / MEDIUM DUTY TS EN 61386-21

| Ürün Kodu Order Code | Ürün İsmi Product Name | Anma Çapı Dia (mm) | Anma Dış Çap Outer Dia (mm) | Anma İç Çap Inner Dia (mm) | Ambalaj Miktarı Package (m) | Birim Fiyat Unit Price |
|-------------------------|---|--------------------------|-----------------------------------|----------------------------------|-----------------------------------|---------------------------|
| ZB.PB.16/101 | 16 mm Muflu PVC Alev Yaymayan Gri Düz Boy Boru 3 mt 750 N | 16 | 16 ^{-0.3} | 13 | 102 | 26,00 ₺ |
| ZB.PB.20/101 | 20 mm Muflu PVC Alev Yaymayan Gri Düz Boy Boru 3 mt 750 N | 20 | 20 ^{-0.3} | 17 | 102 | 30,00 ₺ |
| ZB.PB.25/101 | 25 mm Muflu PVC Alev Yaymayan Gri Düz Boy Boru 3 mt 750 N | 25 | 25 ^{-0.4} | 21,4 | 51 | 39,00 ₺ |
| ZB.PB.32/101 | 32 mm Muflu PVC Alev Yaymayan Gri Düz Boy Boru 3 mt 750 N | 32 | 32 ^{-0.4} | 28 | 42 | 72,00 ₺ |
| ZB.PB.40/101 | 40 mm Muflu PVC Alev Yaymayan Gri Düz Boy Boru 3 mt 750 N | 40 | 40 ^{-0.4} | 35,8 | 30 | 86,00 ₺ |

HALOJEN FREE ALEV YAYMAYAN DÜZ BOY BORU AKSESUARLARI

HALOGEN FREE NON FLAME PROPAGATING RIGID PIPES ACCESSORIES



EK MUF / RIGID CONDUIT COUPLING

| Ürün Kodu Order Code | Ürün İsmi Product Name | Ambalaj Miktarı Package (adet) | Birim Fiyat Unit Price |
|-------------------------|---------------------------|--------------------------------------|---------------------------|
| ZB.PB.161 | 16 mm Düz boru Mufu | 100 | 9,20 ₺ |
| ZB.PB.201 | 20 mm Düz boru Mufu | 100 | 9,90 ₺ |
| ZB.PB.251 | 25 mm Düz boru Mufu | 100 | 11,90 ₺ |
| ZB.PB.321 | 32 mm Düz boru Mufu | 50 | 16,80 ₺ |



DİRSEK / 90° BEND

| Ürün Kodu Order Code | Ürün İsmi Product Name | Ambalaj Miktarı Package (adet) | Birim Fiyat Unit Price |
|-------------------------|---------------------------|--------------------------------------|---------------------------|
| ZB.PB.162 | 16 mm Dirsek | 100 | 12,30 ₺ |
| ZB.PB.202 | 20 mm Dirsek | 100 | 16,40 ₺ |
| ZB.PB.252 | 25 mm Dirsek | 50 | 18,40 ₺ |
| ZB.PB.322 | 32 mm Dirsek | 25 | 28,70 ₺ |



AÇILIR T DİRSEK / T BEND

| Ürün Kodu Order Code | Ürün İsmi Product Name | Ambalaj Miktarı Package (adet) | Birim Fiyat Unit Price |
|-------------------------|---------------------------|--------------------------------------|---------------------------|
| ZB.PB.163 | 16 mm T Dirsek | 100 | 18,40 ₺ |
| ZB.PB.203 | 20 mm T Dirsek | 100 | 22,50 ₺ |
| ZB.PB.253 | 25 mm T Dirsek | 100 | 28,70 ₺ |
| ZB.PB.323 | 32 mm T Dirsek | 50 | 36,80 ₺ |



DÜZ BORU REKORU / RIGID CONDUIT ADAPTOR

| Ürün Kodu Order Code | Ürün İsmi Product Name | Ambalaj Miktarı Package (adet) | Birim Fiyat Unit Price |
|-------------------------|---------------------------|--------------------------------------|---------------------------|
| ZB.PB.164 | 16 mm Düz Boru Rekoru | 100 | 17,40 ₺ |
| ZB.PB.204 | 20 mm Düz Boru Rekoru | 100 | 20,50 ₺ |
| ZB.PB.254 | 25 mm Düz Boru Rekoru | 100 | 24,60 ₺ |
| ZB.PB.324 | 32 mm Düz Boru Rekoru | 50 | 30,70 ₺ |



KAPAKLI KROŞE / LOCKED CONDUIT SUPPORT

| Ürün Kodu Order Code | Ürün İsmi Product Name | Ambalaj Miktarı Package (adet) | Birim Fiyat Unit Price |
|-------------------------|-----------------------------|--------------------------------------|---------------------------|
| ZB.PB.165 | 16 mm Geçmeli Kapaklı Kroşe | 100 | 4,70 ₺ |
| ZB.PB.205 | 20 mm Geçmeli Kapaklı Kroşe | 100 | 5,10 ₺ |
| ZB.PB.255 | 25 mm Geçmeli Kapaklı Kroşe | 100 | 5,80 ₺ |
| ZB.PB.325 | 32 mm Geçmeli Kapaklı Kroşe | 50 | 6,80 ₺ |

HALOJEN FREE ALEV YAYMAYAN DÜZ BOY BORU AKSESUARLARI

HALOGEN FREE NON FLAME PROPAGATING RIGID PIPES ACCESSORIES



SPİRAL BORU REKORU / CORRUGATED CONDUIT ADAPTOR

| Ürün Kodu Order Code | Ürün İsmi Product Name | Ambalaj Miktarı Package (adet) | Birim Fiyat Unit Price |
|-------------------------|---------------------------|--------------------------------------|---------------------------|
| ZB.PB.167 | 16 mm Spiral Boru Rekoru | 100 | 18,40 ₺ |
| ZB.PB.207 | 20 mm Spiral Boru Rekoru | 100 | 22,50 ₺ |
| ZB.PB.257 | 25 mm Spiral Boru Rekoru | 100 | 26,60 ₺ |
| ZB.PB.327 | 32 mm Spiral Boru Rekoru | 50 | 30,70 ₺ |



AY KROŞE / CONDUIT SUPPORT

| Ürün Kodu Order Code | Ürün İsmi Product Name | Ambalaj Miktarı Package (adet) | Birim Fiyat Unit Price |
|-------------------------|---------------------------|--------------------------------------|---------------------------|
| ZB.PB.168 | 16 mm Geçmeli Ay Kroşe | 100 | 8,20 ₺ |
| ZB.PB.208 | 20 mm Geçmeli Ay Kroşe | 100 | 10,20 ₺ |
| ZB.PB.258 | 25 mm Geçmeli Ay Kroşe | 100 | 12,30 ₺ |
| ZB.PB.328 | 32 mm Geçmeli Ay Kroşe | 50 | 16,40 ₺ |



BASTON KROŞE / STICK CLIP

| Ürün Kodu Order Code | Ürün İsmi Product Name | Ambalaj Miktarı Package (adet) | Birim Fiyat Unit Price |
|-------------------------|---------------------------|--------------------------------------|---------------------------|
| ZB.PB.209 | 20 mm Baston Kroşe | 250 | 3,10 ₺ |
| ZB.PB.259 | 25 mm Baston Kroşe | 250 | 4,10 ₺ |



CIMBIZ KROŞE / TWEEZERS CLIP

| Ürün Kodu Order Code | Ürün İsmi Product Name | Ambalaj Miktarı Package (adet) | Birim Fiyat Unit Price |
|-------------------------|---------------------------|--------------------------------------|---------------------------|
| ZB.PB.1610 | 3/13 mm Cımbız Kroşe | 500 | 4,10 ₺ |
| ZB.PB.2010 | 20 mm Cımbız Kroşe | 500 | 5,10 ₺ |



SPİRAL BORU-DÜZ BORU MUFU / CORRUGATED-RIGID COUPLING

| Ürün Kodu Order Code | Ürün İsmi Product Name | Ambalaj Miktarı Package (adet) | Birim Fiyat Unit Price |
|-------------------------|-----------------------------------|--------------------------------------|---------------------------|
| ZB.PB.1611 | 16 mm Spiral Boru - Düz Boru Mufu | 100 | 9,20 ₺ |
| ZB.PB.2011 | 20 mm Spiral Boru - Düz Boru Mufu | 100 | 9,50 ₺ |
| ZB.PB.2511 | 25 mm Spiral Boru - Düz Boru Mufu | 100 | 11,30 ₺ |
| ZB.PB.3211 | 32 mm Spiral Boru - Düz Boru Mufu | 100 | 13,30 ₺ |

HALOJEN FREE ALEV YAYMAYAN SİRİRAL BORULAR

HALOGEN FREE NON FLAME PROPAGATING SPIRALS

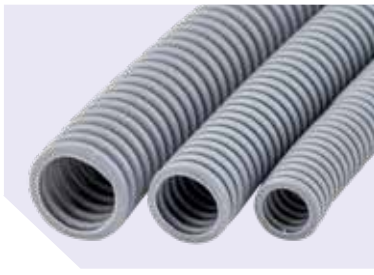


TS EN 61386-22

Teknik Özellikler / Technical Specifications

| | |
|--|-----------------------------|
| Standart/Standard | TS EN 61386-22 / 08.11.2005 |
| Belge No/Certificate no | 14.11.34 / TSE-63870 |
| Malzeme/Material | Polietilen / Polyethylene |
| Sıkıştırılmaya Karşı Dayanım/Compressive Strength | Hafif (sınıf/class 2) |
| Darbeye Karşı Dayanıklılık/Impact Strength | Orta (sınıf/class 3) |
| Düşük Sıcaklık Aralığı/Min. Operation Temperature | -15 °C (sınıf/class 3) |
| Yüksek Sıcaklık Aralığı/Max. Operation Temperature | + 60 °C (sınıf/class 1) |
| Bükmeye Karşı Dayanıklılık/Bending Strength | Esnek/kendini toparlayan |

HALOJEN FREE ALEV YAYMAYAN SİRİRAL BORU / HALOGEN FREE NON FLAME PROPAGATING SPIRALS



| Ürün Kodu Order Code | Ürün İsmi Product Name | Anma Çapı Dia (mm) | Anma Dış Çap Outer Dia (mm) | Anma İç Çap Inner Dia (mm) | Ambalaj Miktarı Package (m) | Birim Fiyatı Unit Price |
|-------------------------|-------------------------------------|-----------------------|--------------------------------|-------------------------------|--------------------------------|----------------------------|
| ZB.SH1.16 | 16 mm H.F Alev Yaymayan Spiral Boru | 16 | 16 ^{-0.3} | 11,5 | 100 | 11,70 ₺ |
| ZB.SH1.20 | 20 mm H.F Alev Yaymayan Spiral Boru | 20 | 20 ^{-0.3} | 15 | 50 | 16,00 ₺ |
| ZB.SH1.25 | 25 mm H.F Alev Yaymayan Spiral Boru | 25 | 25 ^{-0.4} | 19 | 50 | 21,80 ₺ |
| ZB.SH1.32 | 32 mm H.F Alev Yaymayan Spiral Boru | 32 | 32 ^{-0.4} | 24,5 | 50 | 27,60 ₺ |

HALOJEN FREE ALEV YAYMAYAN SİRİRAL BORU KILAVUZ TELLİ / HALOGEN FREE NON FLAME PROPAGATING SPIRALS



| Ürün Kodu Order Code | Ürün İsmi Product Name | Anma Çapı Dia (mm) | Anma Dış Çap Outer Dia (mm) | Anma İç Çap Inner Dia (mm) | Ambalaj Miktarı Package (m) | Birim Fiyatı Unit Price |
|-------------------------|--|-----------------------|--------------------------------|-------------------------------|--------------------------------|----------------------------|
| ZB.SH11.16 | 16 mm H.F Alev Yaymayan Spiral Kılavuz Telli | 16 | 16 ^{-0.3} | 11,5 | 100 | 12,30 ₺ |
| ZB.SH11.20 | 20 mm H.F Alev Yaymayan Spiral Kılavuz Telli | 20 | 20 ^{-0.3} | 15 | 50 | 16,60 ₺ |
| ZB.SH11.25 | 25 mm H.F Alev Yaymayan Spiral Kılavuz Telli | 25 | 25 ^{-0.4} | 19 | 50 | 22,50 ₺ |
| ZB.SH11.32 | 32 mm H.F Alev Yaymayan Spiral Kılavuz Telli | 32 | 32 ^{-0.4} | 24,5 | 50 | 28,00 ₺ |

HALOJEN FREE ALEV YAYAN SİRİRAL BORU / HALOGEN FREE FLAME PROPAGATING SPIRALS



| Ürün Kodu Order Code | Ürün İsmi Product Name | Anma Çapı Dia (mm) | Anma Dış Çap Outer Dia (mm) | Anma İç Çap Inner Dia (mm) | Ambalaj Miktarı Package (m) | Birim Fiyatı Unit Price |
|-------------------------|----------------------------------|-----------------------|--------------------------------|-------------------------------|--------------------------------|----------------------------|
| ZB.SH2.16 | 16 mm H.F Alev Yayan Spiral Boru | 16 | 16 ^{-0.3} | 11,5 | 100 | 8,00 ₺ |
| ZB.SH2.20 | 20 mm H.F Alev Yayan Spiral Boru | 20 | 20 ^{-0.3} | 15 | 50 | 10,60 ₺ |
| ZB.SH2.25 | 25 mm H.F Alev Yayan Spiral Boru | 25 | 25 ^{-0.4} | 19 | 50 | 14,20 ₺ |
| ZB.SH2.32 | 32 mm H.F Alev Yayan Spiral Boru | 32 | 32 ^{-0.4} | 24,5 | 50 | 17,40 ₺ |

HALOJEN FREE ALEV YAYAN SİRİRAL BORU KILAVUZ TELLİ / HALOGEN FREE FLAME PROPAGATING SPIRALS



| Ürün Kodu Order Code | Ürün İsmi Product Name | Anma Çapı Dia (mm) | Anma Dış Çap Outer Dia (mm) | Anma İç Çap Inner Dia (mm) | Ambalaj Miktarı Package (m) | Birim Fiyatı Unit Price |
|-------------------------|---|-----------------------|--------------------------------|-------------------------------|--------------------------------|----------------------------|
| ZB.SH21.16 | 16 mm H.F Alev Yayan Spiral Kılavuz Telli | 16 | 16 ^{-0.3} | 11,5 | 100 | 8,60 ₺ |
| ZB.SH21.20 | 20 mm H.F Alev Yayan Spiral Kılavuz Telli | 20 | 20 ^{-0.3} | 15 | 50 | 11,20 ₺ |
| ZB.SH21.25 | 25 mm H.F Alev Yayan Spiral Kılavuz Telli | 25 | 25 ^{-0.4} | 19 | 50 | 14,80 ₺ |
| ZB.SH21.32 | 32 mm H.F Alev Yayan Spiral Kılavuz Telli | 32 | 32 ^{-0.4} | 24,5 | 50 | 18,00 ₺ |

ÇELİK SİRAL BORULAR

STEEL SPIRALS

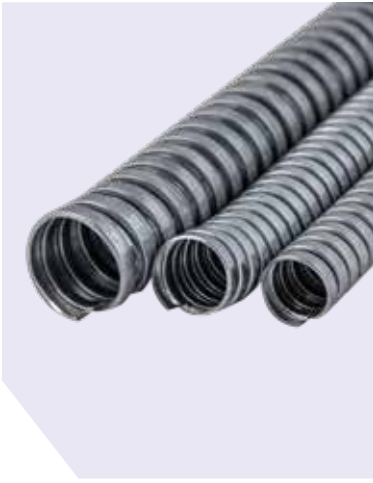


TS EN 61386-22

Teknik Özellikler / Technical Specifications

| | |
|--|-----------------------------|
| Standart/Standard | TS EN 61386-22 / 08.11.2005 |
| Belge No/Certificate no | 14.11.34 / TSE-63870 |
| Malzeme/Material | Çelik |
| Sıkıştırmaya Karşı Dayanım/Compressive Strength | Hafif (sınıf/class 2) |
| Darbeye Karşı Dayanıklılık/Impact Strength | Orta (sınıf/class 3) |
| Düşük Sıcaklık Aralığı/Min. Operation Temperature | -15 °C (sınıf/class 3) |
| Yüksek Sıcaklık Aralığı/Max. Operation Temperature | + 60 °C (sınıf/class 1) |
| Bükmeye Karşı Dayanıklılık/Bending Strength | Esnek/kendini toparlayan |

ÇELİK SİRAL BORU / STEEL SPIRALS

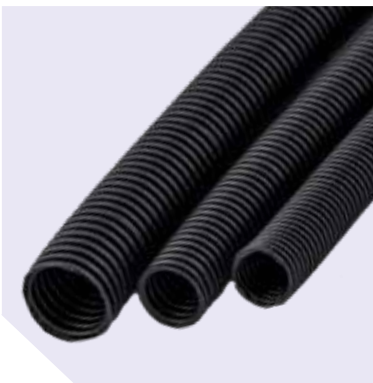


| Ürün Kodu Order Code | Ürün İsmi Product Name | Anma Dış Çap Outer Dia (mm) | Anma İç Çap Inner Dia (mm) | Ambalaj Miktarı Package (m) | Birim Fiyatı Unit Price |
|-------------------------|---------------------------|-----------------------------------|----------------------------------|-----------------------------------|----------------------------|
| ZB.CSB.11 | 11 mm Çelik Spiral Boru | 14,50 | 11,00 | 50 | 20,00 ₺ |
| ZB.CSB.14 | 14 mm Çelik Spiral Boru | 17,50 | 14,00 | 50 | 24,00 ₺ |
| ZB.CSB.16 | 16 mm Çelik Spiral Boru | 19,50 | 16,00 | 50 | 27,00 ₺ |
| ZB.CSB.18 | 18 mm Çelik Spiral Boru | 21,50 | 18,00 | 50 | 30,50 ₺ |
| ZB.CSB.21 | 21 mm Çelik Spiral Boru | 24,00 | 21,00 | 50 | 40,00 ₺ |
| ZB.CSB.26 | 26 mm Çelik Spiral Boru | 29,50 | 26,00 | 25 | 42,50 ₺ |
| ZB.CSB.32 | 32 mm Çelik Spiral Boru | 35,50 | 32,00 | 25 | 53,00 ₺ |
| ZB.CSB.37 | 37 mm Çelik Spiral Boru | 40,50 | 37,00 | 25 | 60,00 ₺ |



| Ürün Kodu Order Code | Ürün İsmi Product Name | Anma Dış Çap Outer Dia (mm) | Anma İç Çap Inner Dia (mm) | Ambalaj Miktarı Package (m) | Birim Fiyatı Unit Price |
|-------------------------|---------------------------------------|-----------------------------------|----------------------------------|-----------------------------------|----------------------------|
| ZB.CSBK.11 | 11 mm Çelik Spiral Boru Kılavuz Telli | 14,50 | 11,00 | 50 | 21,00 ₺ |
| ZB.CSBK.14 | 14 mm Çelik Spiral Boru Kılavuz Telli | 17,50 | 14,00 | 50 | 25,50 ₺ |
| ZB.CSBK.16 | 16 mm Çelik Spiral Boru Kılavuz Telli | 19,50 | 16,00 | 50 | 28,50 ₺ |
| ZB.CSBK.18 | 18 mm Çelik Spiral Boru Kılavuz Telli | 21,50 | 18,00 | 50 | 32,00 ₺ |
| ZB.CSBK.21 | 21 mm Çelik Spiral Boru Kılavuz Telli | 24,00 | 21,00 | 50 | 42,00 ₺ |
| ZB.CSBK.26 | 26 mm Çelik Spiral Boru Kılavuz Telli | 29,50 | 26,00 | 25 | 44,00 ₺ |
| ZB.CSBK.32 | 32 mm Çelik Spiral Boru Kılavuz Telli | 35,50 | 32,00 | 25 | 55,00 ₺ |
| ZB.CSBK.37 | 37 mm Çelik Spiral Boru Kılavuz Telli | 40,50 | 37,00 | 25 | 62,00 ₺ |

SİYAH SİRAL BORU / PLASTIC SPIRALS



| Ürün Kodu Order Code | Ürün İsmi Product Name | Anma Çapı Dia (mm) | Ambalaj Miktarı Package (m) | Birim Fiyatı Unit Price |
|-------------------------|---------------------------|--------------------------|-----------------------------------|----------------------------|
| ZB.SB.14 | 14 mm Siyah Spiral Boru | 14 | 100 | 7,00 ₺ |
| ZB.SB.16 | 16 mm Siyah Spiral Boru | 16 | 50 | 8,40 ₺ |
| ZB.SB.18 | 18 mm Siyah Spiral Boru | 18 | 50 | 10,60 ₺ |
| ZB.SB.26 | 26 mm Siyah Spiral Boru | 26 | 50 | 14,50 ₺ |
| ZB.SB.32 | 32 mm Siyah Spiral Boru | 32 | 50 | 25,00 ₺ |
| ZB.SB.40 | 40 mm Siyah Spiral Boru | 40 | 50 | 41,00 ₺ |



Teknik Özellikler / Technical Specifications

| | |
|---|-----------------------------|
| Standart/Standard | TS EN 61386-22 / 08.11.2005 |
| Belge No/Certificate no | 14.11.34 / TSE-63870 |
| Malzeme/Material | Çelik |
| Sıkıştırmaya Karşı Dayanım/Compressive Strenght | Hafif (sınıf/class 2) |
| Darbeye Karşı Dayanıklılık/Impact Strenght | Orta (sınıf/class 3) |
| Düşük Sıcaklık Aralığı/Min. Operation Temperature | -15 °C (sınıf/class 3) |
| Yüksek Sıcaklık Aralığı/Max. Operation Temperature | + 60 °C (sınıf/class 1) |
| Bükmeye Karşı Dayanıklılık/Bending Strenght | Esnek/kendini toparlayan |

İZOLELİ ÇELİK SİRAL BORU/PVC INSULATED STEEL SPIRALS



| Ürün Kodu Order Code | Ürün İsmi Product Name | Anma Dış Çap Outer Dia (mm) | Anma İç Çap Inner Dia (mm) | Ambalaj Miktarı Package (m) | Birim Fiyatı Unit Price |
|-------------------------|-------------------------------------|--------------------------------|-------------------------------|--------------------------------|----------------------------|
| ZB.ICSBE.11 | 11 mm İzoleli Çelik Spiral Boru EKO | 15,50 | 11,00 | 50 | 27,00 ₺ |
| ZB.ICSBE.14 | 14 mm İzoleli Çelik Spiral Boru EKO | 18,50 | 14,00 | 50 | 32,00 ₺ |
| ZB.ICSBE.16 | 16 mm İzoleli Çelik Spiral Boru EKO | 20,50 | 16,00 | 50 | 35,00 ₺ |
| ZB.ICSBE.18 | 18 mm İzoleli Çelik Spiral Boru EKO | 22,50 | 18,00 | 50 | 39,00 ₺ |
| ZB.ICSBE.21 | 21 mm İzoleli Çelik Spiral Boru EKO | 25,00 | 21,00 | 50 | 48,00 ₺ |
| ZB.ICSBE.26 | 26 mm İzoleli Çelik Spiral Boru EKO | 30,50 | 26,00 | 25 | 53,00 ₺ |
| ZB.ICSBE.32 | 32 mm İzoleli Çelik Spiral Boru EKO | 36,50 | 32,00 | 25 | 65,00 ₺ |
| ZB.ICSBE.37 | 37 mm İzoleli Çelik Spiral Boru EKO | 41,50 | 37,00 | 25 | 68,00 ₺ |



| Ürün Kodu Order Code | Ürün İsmi Product Name | Anma Dış Çap Outer Dia (mm) | Anma İç Çap Inner Dia (mm) | Ambalaj Miktarı Package (m) | Birim Fiyatı Unit Price |
|-------------------------|---------------------------------|--------------------------------|-------------------------------|--------------------------------|----------------------------|
| ZB.ICSB.11 | 11 mm İzoleli Çelik Spiral Boru | 15,50 | 11,00 | 50 | 30,00 ₺ |
| ZB.ICSB.14 | 14 mm İzoleli Çelik Spiral Boru | 18,50 | 14,00 | 50 | 35,00 ₺ |
| ZB.ICSB.16 | 16 mm İzoleli Çelik Spiral Boru | 20,50 | 16,00 | 50 | 39,00 ₺ |
| ZB.ICSB.18 | 18 mm İzoleli Çelik Spiral Boru | 22,50 | 18,00 | 50 | 44,00 ₺ |
| ZB.ICSB.21 | 21 mm İzoleli Çelik Spiral Boru | 25,00 | 21,00 | 50 | 54,00 ₺ |
| ZB.ICSB.26 | 26 mm İzoleli Çelik Spiral Boru | 30,50 | 26,00 | 25 | 60,00 ₺ |
| ZB.ICSB.32 | 32 mm İzoleli Çelik Spiral Boru | 36,50 | 32,00 | 25 | 74,00 ₺ |
| ZB.ICSB.37 | 37 mm İzoleli Çelik Spiral Boru | 41,50 | 37,00 | 25 | 78,00 ₺ |



| Ürün Kodu Order Code | Ürün İsmi Product Name | Anma Dış Çap Outer Dia (mm) | Anma İç Çap Inner Dia (mm) | Ambalaj Miktarı Package (m) | Birim Fiyatı Unit Price |
|-------------------------|---|--------------------------------|-------------------------------|--------------------------------|----------------------------|
| ZB.ICSBK.11 | 11 mm İzoleli Çelik Spiral Boru Kılavuz Telli | 15,50 | 11,00 | 50 | 31,00 ₺ |
| ZB.ICSBK.14 | 14 mm İzoleli Çelik Spiral Boru Kılavuz Telli | 18,50 | 14,00 | 50 | 36,00 ₺ |
| ZB.ICSBK.16 | 16 mm İzoleli Çelik Spiral Boru Kılavuz Telli | 20,50 | 16,00 | 50 | 40,00 ₺ |
| ZB.ICSBK.18 | 18 mm İzoleli Çelik Spiral Boru Kılavuz Telli | 22,50 | 18,00 | 50 | 45,00 ₺ |
| ZB.ICSBK.21 | 21 mm İzoleli Çelik Spiral Boru Kılavuz Telli | 25,00 | 21,00 | 50 | 55,00 ₺ |
| ZB.ICSBK.26 | 26 mm İzoleli Çelik Spiral Boru Kılavuz Telli | 30,50 | 26,00 | 25 | 60,00 ₺ |
| ZB.ICSBK.32 | 32 mm İzoleli Çelik Spiral Boru Kılavuz Telli | 36,50 | 32,00 | 25 | 75,00 ₺ |
| ZB.ICSBK.37 | 37 mm İzoleli Çelik Spiral Boru Kılavuz Telli | 41,50 | 37,00 | 25 | 80,00 ₺ |

HDPE ÇİFT CİDARLI KORUGE BORU

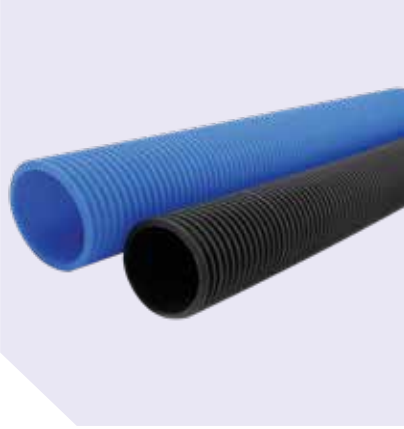
HDPE DOUBLE WALL CORRUGATED CABLE DUCTING SYSTEMS



Teknik Özellikler / Technical Specifications

| | |
|---|--|
| Standart/Standard | : TS EN 61386-24 / 13.12.2011 |
| Belge No/Certificate no | : 003559 |
| Malzeme/Material | : Yüksek yoğunluklu polietilen(HDPE) |
| Sıkıştırmaya Karşı Dayanım/Compressive Strength | : TİP 450 |
| Darbeye Karşı Dayanıklılık/Impact Strength | : 3 kg / 400 mm / -5 C hafif L, normal N |

TS EN 61386-24 / 13.12.2011



HDPE ÇİFT CİDARLI KORUGE BORU HDPE DOUBLE WALL CORRUGATED CABLE DUCTING SYSTEMS

| Ürün Kodu Order Code | Ürün İsmi Product Name | Anma Dış Çap Outer Dia (mm) | Anma İç Çap Inner Dia (mm) | Boru Uzunluğu Package (m) | Birim Fiyatı Unit Price |
|-------------------------|---|-----------------------------------|----------------------------------|---------------------------------|----------------------------|
| ZB.KB.110-S | 110 mm Koruge Boru (Manşon Dahil) Siyah | 110 | 92 | 6 | 74,00 ₺ |
| ZB.KB.110 | 110 mm Koruge Boru (Manşon Dahil) Mavi | 110 | 92 | 6 | 74,00 ₺ |
| ZB.KB.90 | 90 mm Koruge Boru (Manşon Dahil) Mavi | 90 | 75 | 6 | 60,00 ₺ |
| ZB.KB.75 | 75 mm Koruge Boru (Manşon Dahil) Mavi | 75 | 62 | 6 | 47,00 ₺ |
| ZB.KB.50-S | 50 mm Koruge Boru (Manşon Dahil) Siyah | 50 | 41 | 6 | 34,00 ₺ |
| ZB.KB.50 | 50 mm Koruge Boru (Manşon Dahil) Mavi | 50 | 41 | 6 | 34,00 ₺ |

EK MANŞON / COUPLING

| Ürün Kodu Order Code | Ürün İsmi Product Name | Anma Dış Çap Inner Dia (mm) | Birim Fiyatı Unit Price |
|-------------------------|---------------------------|-----------------------------------|----------------------------|
| ZB.EK.110-S | 110 mm Ek Manşon Siyah | 110 | 33,00 ₺ |
| ZB.EK.110 | 110 mm Ek Manşon Mavi | 110 | 33,00 ₺ |
| ZB.EK.90 | 90 mm Ek Manşon Mavi | 90 | 30,00 ₺ |
| ZB.EK.75 | 75 mm Ek Manşon Mavi | 75 | 23,00 ₺ |
| ZB.EK.50-S | 50 mm Ek Manşon Siyah | 50 | 14,00 ₺ |
| ZB.EK.50 | 50 mm Ek Manşon Mavi | 50 | 14,00 ₺ |



BORU TUTUCU / SPACER

| Ürün Kodu Order Code | Ürün İsmi Product Name | Birim Fiyatı Unit Price |
|-------------------------|----------------------------|----------------------------|
| ZB.KBD.110 | 110 mm Çiftli Boru Desteği | 38,00 ₺ |



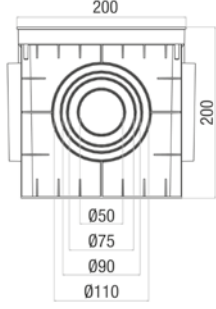
BORU TAPASI / PIPE STOPPER

| Ürün Kodu Order Code | Ürün İsmi Product Name | Birim Fiyatı Unit Price |
|-------------------------|---------------------------|----------------------------|
| ZB.KBT.110 | 110 mm Boru Tapası | 45,00 ₺ |

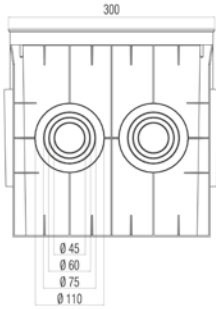


MENHOL (YERALTI BUATI)

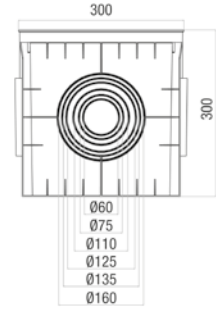
UNDERGROUND JUNCTION BOXES



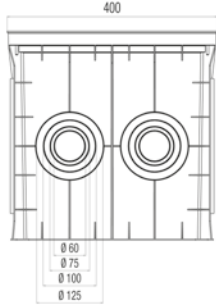
| Ürün Kodu Order Code | Ürün İsmi Product Name | Ambalaj Miktarı Package (adet/piece) | Birim Fiyatı Unit Price |
|-------------------------|--|---|----------------------------|
| ZEY.MEN020 | 20x20 cm Menhol (yeraltı buatı) 4 çıkışlı | 1 | 256,00 ₺ |



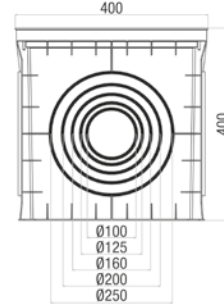
| Ürün Kodu Order Code | Ürün İsmi Product Name | Ambalaj Miktarı Package (adet/piece) | Birim Fiyatı Unit Price |
|-------------------------|--|---|----------------------------|
| ZEY.MEN036 | 30x30 cm Menhol (yeraltı buatı) 6 çıkışlı | 1 | 663,00 ₺ |



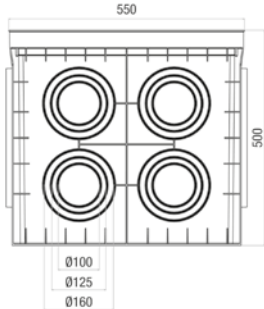
| Ürün Kodu Order Code | Ürün İsmi Product Name | Ambalaj Miktarı Package (adet/piece) | Birim Fiyatı Unit Price |
|-------------------------|--|---|----------------------------|
| ZEY.MEN030 | 30x30 cm Menhol (yeraltı buatı) 4 çıkışlı | 1 | 571,00 ₺ |



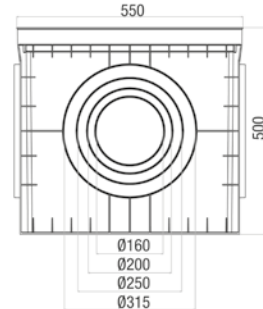
| Ürün Kodu Order Code | Ürün İsmi Product Name | Ambalaj Miktarı Package (adet/piece) | Birim Fiyatı Unit Price |
|-------------------------|--|---|----------------------------|
| ZEY.MEN046 | 40x40 cm Menhol (yeraltı buatı) 6 çıkışlı | 1 | 1.240,00 ₺ |



| Ürün Kodu Order Code | Ürün İsmi Product Name | Ambalaj Miktarı Package (adet/piece) | Birim Fiyatı Unit Price |
|-------------------------|--|---|----------------------------|
| ZEY.MEN040 | 40x40 cm Menhol (yeraltı buatı) 4 çıkışlı | 1 | 1.105,00 ₺ |



| Ürün Kodu Order Code | Ürün İsmi Product Name | Ambalaj Miktarı Package (adet/piece) | Birim Fiyatı Unit Price |
|-------------------------|---|---|----------------------------|
| ZEY.MEN0510 | 55x55 cm Menhol (yeraltı buatı) 10 çıkışlı | 1 | 2.690,00 ₺ |



| Ürün Kodu Order Code | Ürün İsmi Product Name | Ambalaj Miktarı Package (adet/piece) | Birim Fiyatı Unit Price |
|-------------------------|--|---|----------------------------|
| ZEY.MEN055 | 55x55 cm Menhol (yeraltı buatı) 4 çıkışlı | 1 | 2.420,00 ₺ |

SİYAH KASA VE BUATLAR

PLASTIC CASING AND JUNCTION BOXES



| Ürün Kodu Order Code | Ürün İsmi Product Name | Ambalaj Mik./Adet Package/Piece | Birim Fiyat Unit Price |
|-------------------------|---------------------------|------------------------------------|---------------------------|
| ZB.PM/1-S | Anahtar Kasa | 100 | 5,20 ₺ |



| Ürün Kodu Order Code | Ürün İsmi Product Name | Ambalaj Mik./Adet Package/Piece | Birim Fiyat Unit Price |
|-------------------------|---------------------------|------------------------------------|---------------------------|
| ZB.PM/2-S | Norm Buat | 100 | 8,60 ₺ |



| Ürün Kodu Order Code | Ürün İsmi Product Name | Ambalaj Mik./Adet Package/Piece | Birim Fiyat Unit Price |
|-------------------------|---------------------------|------------------------------------|---------------------------|
| ZB.PM/3 | Düz Buat Kapağı | 100 | 5,00 ₺ |



| Ürün Kodu Order Code | Ürün İsmi Product Name | Ambalaj Mik./Adet Package/Piece | Birim Fiyat Unit Price |
|-------------------------|---------------------------|------------------------------------|---------------------------|
| ZB.PM/4 | Bombeli Buat Kapağı | 100 | 4,90 ₺ |



| Ürün Kodu Order Code | Ürün İsmi Product Name | Ambalaj Mik./Adet Package/Piece | Birim Fiyat Unit Price |
|-------------------------|---------------------------|------------------------------------|---------------------------|
| ZB.PM/5-S | Geçmeli Kasa | 100 | 6,75 ₺ |



| Ürün Kodu Order Code | Ürün İsmi Product Name | Ambalaj Mik./Adet Package/Piece | Birim Fiyat Unit Price |
|-------------------------|----------------------------------|------------------------------------|---------------------------|
| ZB.PM/6-SD | Geçmeli Derin Kasa Duvar Tipi | 100 | 10,00 ₺ |



| Ürün Kodu Order Code | Ürün İsmi Product Name | Ambalaj Mik./Adet Package/Piece | Birim Fiyat Unit Price |
|-------------------------|----------------------------------|------------------------------------|---------------------------|
| ZB.PM/6-SB | Geçmeli Derin Kasa Beton Tipi | 100 | 10,00 ₺ |



| Ürün Kodu Order Code | Ürün İsmi Product Name | Ambalaj Mik./Adet Package/Piece | Birim Fiyat Unit Price |
|-------------------------|---------------------------|------------------------------------|---------------------------|
| ZB.PM/13-S | Takoz | 100 | 6,50 ₺ |

HALOJEN FREE ALEV YAYMAYAN KASA VE BUATLAR

HALOGEN FREE FLAME RETARDANT PLASTIC CASING AND JUNCTION BOXES



TS EN 60670-22 400V, IP20, -25°C / +90°C



| Ürün Kodu Order Code | Ürün İsmi Product Name | Ambalaj Mik./Adet Package/Piece | Birim Fiyat Unit Price |
|-------------------------|-------------------------------|------------------------------------|---------------------------|
| ZB.PM/1/0 | HF Alev Yaymayan Anahtar Kasa | 100 | 8,70 ₺ |



| Ürün Kodu Order Code | Ürün İsmi Product Name | Ambalaj Mik./Adet Package/Piece | Birim Fiyat Unit Price |
|-------------------------|----------------------------|------------------------------------|---------------------------|
| ZB.PM/2/0 | HF Alev Yaymayan Norm Buat | 100 | 12,00 ₺ |



| Ürün Kodu Order Code | Ürün İsmi Product Name | Ambalaj Mik./Adet Package/Piece | Birim Fiyat Unit Price |
|-------------------------|-------------------------------|------------------------------------|---------------------------|
| ZB.PM/5/0 | HF Alev Yaymayan Geçmeli Kasa | 100 | 9,80 ₺ |



| Ürün Kodu Order Code | Ürün İsmi Product Name | Ambalaj Mik./Adet Package/Piece | Birim Fiyat Unit Price |
|-------------------------|--|------------------------------------|---------------------------|
| ZB.PM/6/0-D | HF Alev Yaymayan Geçmeli Derin Kasa Duvar Tipi | 100 | 13,30 ₺ |



| Ürün Kodu Order Code | Ürün İsmi Product Name | Ambalaj Mik./Adet Package/Piece | Birim Fiyat Unit Price |
|-------------------------|--|------------------------------------|---------------------------|
| ZB.PM/6/0-B | HF Alev Yaymayan Geçmeli Derin Kasa Beton Tipi | 100 | 13,30 ₺ |



| Ürün Kodu Order Code | Ürün İsmi Product Name | Ambalaj Mik./Adet Package/Piece | Birim Fiyat Unit Price |
|-------------------------|---|------------------------------------|---------------------------|
| ZB.PM/15 | HF Alev Yaymayan Tespit Elemanlı Geçmeli Derin Kasa | 100 | 20,80 ₺ |



| Ürün Kodu Order Code | Ürün İsmi Product Name | Ambalaj Mik./Adet Package/Piece | Birim Fiyat Unit Price |
|-------------------------|---------------------------|------------------------------------|---------------------------|
| ZB.PM/13/0 | HF Alev Yaymayan Takoz | 100 | 9,50 ₺ |



| Ürün Kodu Order Code | Ürün İsmi Product Name | Ambalaj Mik./Adet Package/Piece | Birim Fiyat Unit Price |
|-------------------------|-----------------------------|------------------------------------|---------------------------|
| ZB.PM/10/0 | HF Alev Yaymayan Tünel Buat | 100 | 23,80 ₺ |

HALOJEN FREE ALEV YAYAN KASA VE BUATLAR

HALOGEN FREE PLASTIC CASING AND JUNCTION BOXES



TS EN 60670-22 400V, IP20, -25°C / +90°C



| Ürün Kodu Order Code | Ürün İsmi Product Name | Ambalaj Mik./Adet Package/Piece | Birim Fiyat Unit Price |
|-------------------------|---------------------------|------------------------------------|---------------------------|
| ZB.PM/1 | HF Anahtar Kasa | 100 | 5,70 ₺ |



| Ürün Kodu Order Code | Ürün İsmi Product Name | Ambalaj Mik./Adet Package/Piece | Birim Fiyat Unit Price |
|-------------------------|---------------------------|------------------------------------|---------------------------|
| ZB.PM/2 | HF Norm Buat | 100 | 8,70 ₺ |



| Ürün Kodu Order Code | Ürün İsmi Product Name | Ambalaj Mik./Adet Package/Piece | Birim Fiyat Unit Price |
|-------------------------|---------------------------|------------------------------------|---------------------------|
| ZB.PM/5 | HF Geçmeli Kasa | 100 | 7,30 ₺ |



| Ürün Kodu Order Code | Ürün İsmi Product Name | Ambalaj Mik./Adet Package/Piece | Birim Fiyat Unit Price |
|-------------------------|----------------------------------|------------------------------------|---------------------------|
| ZB.PM/6-D | HF Geçmeli Derin Kasa Duvar Tipi | 100 | 10,20 ₺ |



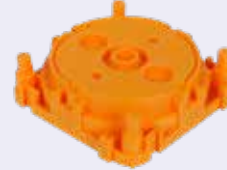
| Ürün Kodu Order Code | Ürün İsmi Product Name | Ambalaj Mik./Adet Package/Piece | Birim Fiyat Unit Price |
|-------------------------|----------------------------------|------------------------------------|---------------------------|
| ZB.PM/6-B | HF Geçmeli Derin Kasa Beton Tipi | 100 | 10,20 ₺ |



| Ürün Kodu Order Code | Ürün İsmi Product Name | Ambalaj Mik./Adet Package/Piece | Birim Fiyat Unit Price |
|-------------------------|---------------------------------------|------------------------------------|---------------------------|
| ZB.PM/14 | HF Tespit Elemanlı Geçmeli Derin Kasa | 100 | 17,70 ₺ |



| Ürün Kodu Order Code | Ürün İsmi Product Name | Ambalaj Mik./Adet Package/Piece | Birim Fiyat Unit Price |
|-------------------------|---------------------------|------------------------------------|---------------------------|
| ZB.PM/13 | HF Takoz | 100 | 7,00 ₺ |



| Ürün Kodu Order Code | Ürün İsmi Product Name | Ambalaj Mik./Adet Package/Piece | Birim Fiyat Unit Price |
|-------------------------|---------------------------|------------------------------------|---------------------------|
| ZB.PM/16 | Tespit Elemanı | 100 | 7,50 ₺ |



| Ürün Kodu Order Code | Ürün İsmi Product Name | Ambalaj Mik./Adet Package/Piece | Birim Fiyat Unit Price |
|-------------------------|---------------------------|------------------------------------|---------------------------|
| ZB.PM/10 | HF Tünel Buat | 100 | 16,00 ₺ |



ABS HALOJEN FREE PLASTİK PANOLAR ABS HALOGEN FREE PLASTIC PANELS



IP 65

| Ürün Kodu Order Code | Ürün İsmi Product Name | Genişlik Width (mm) | Yükseklik Height (mm) | Derinlik Depth (mm) | Birim Fiyat Unit Price |
|-------------------------|---------------------------|---------------------------|-----------------------------|---------------------------|---------------------------|
| ZEY.AP01 | 20*30*13 ABS Pano | 200 | 300 | 130 | 590,00 ₺ |
| ZEY.AP02 | 25*35*15 ABS Pano | 250 | 350 | 150 | 810,00 ₺ |
| ZEY.AP03 | 30*40*17 ABS Pano | 300 | 400 | 170 | 990,00 ₺ |
| ZEY.AP04 | 30*40*22 ABS Pano | 300 | 400 | 220 | 1.180,00 ₺ |
| ZEY.AP05 | 35*50*19 ABS Pano | 350 | 500 | 190 | 1.450,00 ₺ |
| ZEY.AP06 | 40*50*18 ABS Pano | 400 | 500 | 180 | 1.500,00 ₺ |
| ZEY.AP07 | 40*50*24 ABS Pano | 400 | 500 | 240 | 1.835,00 ₺ |
| ZEY.AP08 | 40*60*20 ABS Pano | 400 | 600 | 200 | 1.865,00 ₺ |
| ZEY.AP10 | 50*70*25 ABS Pano | 500 | 700 | 250 | 3.060,00 ₺ |
| ZEY.AP11 | 60*80*26 ABS Pano | 600 | 800 | 260 | 6.115,00 ₺ |

PC HALOJEN FREE PLASTİK PANOLAR PC HALOGEN FREE PLASTIC PANELS



IP 65

| Ürün Kodu Order Code | Ürün İsmi Product Name | Genişlik Width (mm) | Yükseklik Height (mm) | Derinlik Depth (mm) | Birim Fiyat Unit Price |
|-------------------------|---------------------------|---------------------------|-----------------------------|---------------------------|---------------------------|
| ZEY.AP101 | 20*30*13 PC Pano | 200 | 300 | 130 | 642,00 ₺ |
| ZEY.AP102 | 25*35*15 PC Pano | 250 | 350 | 150 | 841,00 ₺ |
| ZEY.AP103 | 30*40*17 PC Pano | 300 | 400 | 170 | 1.055,00 ₺ |
| ZEY.AP104 | 30*40*22 PC Pano | 300 | 400 | 220 | 1.262,00 ₺ |
| ZEY.AP105 | 35*50*19 PC Pano | 350 | 500 | 190 | 1.600,00 ₺ |
| ZEY.AP106 | 40*50*18 PC Pano | 400 | 500 | 180 | 1.745,00 ₺ |
| ZEY.AP107 | 40*50*24 PC Pano | 400 | 500 | 240 | 2.000,00 ₺ |
| ZEY.AP108 | 40*60*20 PC Pano | 400 | 600 | 200 | 2.065,00 ₺ |
| ZEY.AP110 | 50*70*25 PC Pano | 500 | 700 | 250 | 3.700,00 ₺ |
| ZEY.AP111 | 60*80*26 PC Pano | 600 | 800 | 260 | 6.120,00 ₺ |



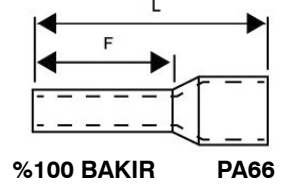
| Ürün Kodu Order Code | Ürün İsmi Product Name | Ambalaj Mik./Adet Package/Piece | Birim Fiyat Unit Price |
|-------------------------|------------------------------|------------------------------------|---------------------------|
| ZB.PM.401 | 1'li Kombinasyon Kutusu- boş | 2/24 | 310,00 ₺ |

| Ürün Kodu Order Code | Ürün İsmi Product Name | Ambalaj Mik./Adet Package/Piece | Birim Fiyat Unit Price |
|-------------------------|------------------------------|------------------------------------|---------------------------|
| ZB.PM.402 | 2'li Kombinasyon Kutusu- boş | 1/12 | 500,00 ₺ |

TEK GİRİŞLİ KABLO YÜKSÜKLERİ



TEK GİRİŞLİ İZOLELİ KABLO YÜKSÜKLERİ / STANDARD CORD END TERMINALS

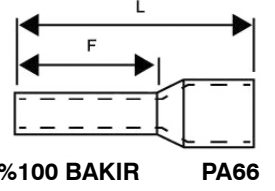


| Ürün Kodu Order Code | Ürün İsmi Product Name | Boyutlar (mm) | | Fransız Norm | Ambalaj Miktarı (Adet) | Birim Fiyat Unit Price |
|-------------------------|--------------------------------|------------------|----|--------------|------------------------------|---------------------------|
| | | F | L | | | |
| ZB.KY-0.34 | 0,34 mm İzoleli Kablo Yüksüğü | 8 | 12 | PEMBE | 1000 | 1,024 ₺ |
| ZB.KY-0.50 | 0,50 mm İzoleli Kablo Yüksüğü | 8 | 12 | BEYAZ | 1000 | 0,464 ₺ |
| ZB.KY-0.75 | 0,75 mm İzoleli Kablo Yüksüğü | 8 | 14 | MAVİ | 1000 | 0,464 ₺ |
| ZB.KY-1.00 | 1,00 mm İzoleli Kablo Yüksüğü | 8 | 14 | KIRMIZI | 1000 | 0,480 ₺ |
| ZB.KY-1.50 | 1,5 mm İzoleli Kablo Yüksüğü | 8 | 14 | SİYAH | 1000 | 0,512 ₺ |
| ZB.KY-2.50 | 2,5 mm İzoleli Kablo Yüksüğü | 8 | 14 | GRİ | 500 | 0,656 ₺ |
| ZB.KY-4.00 | 4,00 mm İzoleli Kablo Yüksüğü | 10 | 17 | TURUNCU | 500 | 1,104 ₺ |
| ZB.KY-6.00 | 6,00 mm İzoleli Kablo Yüksüğü | 12 | 20 | YEŞİL | 250 | 1,488 ₺ |
| ZB.KY-10.00 | 10,00 mm İzoleli Kablo Yüksüğü | 12 | 22 | KAHVE | 100 | 1,888 ₺ |
| ZB.KY-16.00 | 16,00 mm İzoleli Kablo Yüksüğü | 12 | 24 | BEJ | 100 | 2,624 ₺ |
| ZB.KY-25.00 | 25,00 mm İzoleli Kablo Yüksüğü | 16 | 28 | SİYAH | 50 | 4,400 ₺ |
| ZB.KY-35.00 | 35,00 mm İzoleli Kablo Yüksüğü | 16 | 30 | KIRMIZI | 50 | 5,472 ₺ |
| ZB.KY-50.00 | 50,00 mm İzoleli Kablo Yüksüğü | 20 | 36 | MAVİ | 25 | 10,368 ₺ |
| ZB.KY-70.00 | 70,00 mm İzoleli Kablo Yüksüğü | 20 | 37 | SARI | 25 | 19,200 ₺ |

ÇİFT GİRİŞLİ KABLO YÜKSÜKLERİ



ÇİFT GİRİŞLİ KABLO YÜKSÜKLERİ / TWIN CORD END TERMINALS



| Ürün Kodu Order Code | Ürün İsmi Product Name | Boyutlar (mm) | | Fransız Norm | Ambalaj Miktarı (Adet) | Birim Fiyat Unit Price |
|-------------------------|---|------------------|----|--------------|------------------------------|---------------------------|
| | | F | L | | | |
| ZB.CKY-0.50 | 2*0,50 mm İzoleli Çift Girişli Kablo Yüksüğü | 8 | 14 | BEYAZ | 1000 | 0,832 ₺ |
| ZB.CKY-0.75 | 2*0,75 mm İzoleli Çift Girişli Kablo Yüksüğü | 8 | 14 | MAVİ | 500 | 0,880 ₺ |
| ZB.CKY-1.00 | 2*1,00 mm İzoleli Çift Girişli Kablo Yüksüğü | 8 | 14 | KIRMIZI | 500 | 0,944 ₺ |
| ZB.CKY-1.50 | 2*1,5 mm İzoleli Çift Girişli Kablo Yüksüğü | 8 | 14 | SİYAH | 500 | 1,136 ₺ |
| ZB.CKY-2.50 | 2*2,5 mm İzoleli Çift Girişli Kablo Yüksüğü | 10 | 14 | GRİ | 250 | 1,824 ₺ |
| ZB.CKY-4.00 | 2*4,00 mm İzoleli Çift Girişli Kablo Yüksüğü | 12 | 17 | TURUNCU | 200 | 2,112 ₺ |
| ZB.CKY-6.00 | 2*6,00 mm İzoleli Çift Girişli Kablo Yüksüğü | 14 | 20 | YEŞİL | 100 | 2,624 ₺ |
| ZB.CKY-10.00 | 2*10,00 mm İzoleli Çift Girişli Kablo Yüksüğü | 14 | 27 | KAHVE | 50 | 4,032 ₺ |
| ZB.CKY-16.00 | 2*16,00 mm İzoleli Çift Girişli Kablo Yüksüğü | 14 | 31 | BEJ | 50 | 5,120 ₺ |

İZOLELİ KABLO UÇLARI



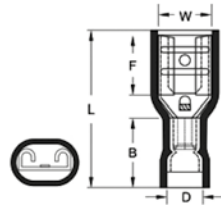
DİŞİ FASTON TİP İZOLELİ KABLO UÇLARI / FEMALE FASTON TYPE INSULATED CABLE END



Malzeme : Pirinç, Kalay Kaplı, Bakır Yüksüklü
İzolasyon : PVC
Çalışma Sıcaklığı : Maksimum 75° 300 Volt Arası

| Ürün Kodu Order Code | Renk Colour | Kablo Kesiti Cable Section | Soket Genişliği Socket Width | Ölçüler (mm) W x F x L x B x D | Ambalaj Miktarı (Adet) | Birim Fiyat Unit Price |
|-------------------------|----------------|-------------------------------|---------------------------------|-----------------------------------|---------------------------|---------------------------|
| ZB.ZFD-1288/5 | KIRMIZI | 0,50 - 1,50 mm ² | 0,5x2,80 | 3,2x6,5x19x10,5x3,8 | 200 | 1,408 ₺ |
| ZB.ZFD-1288 | KIRMIZI | | 0,8x2,80 | 3,2x6,5x19x10,5x3,8 | 200 | 1,424 ₺ |
| ZB.ZFD-1488/5 | KIRMIZI | | 0,5x4,75 | 5x6,4x19,4x10,5x3,8 | 200 | 1,824 ₺ |
| ZB.ZFD-1488 | KIRMIZI | | 0,8x4,75 | 5x6,4x19,4x10,5x3,8 | 200 | 1,840 ₺ |
| ZB.ZFD-1638 | KIRMIZI | | 0,8x6,35 | 6,6x7,5x20,8x10,5x3,8 | 200 | 2,352 ₺ |
| ZB.ZFD-2288 | MAVİ | 1,50 - 2,50 mm ² | 0,8x2,80 | 3,2x6,5x19x10,5x4,7 | 150 | 1,840 ₺ |
| ZB.ZFD-2488 | MAVİ | | 0,8x4,75 | 5x6,4x19,4x10,5x4,7 | 150 | 1,920 ₺ |
| ZB.ZFD-2638 | MAVİ | | 0,8x6,35 | 6,6x7,5x20,8x10,5x4,7 | 150 | 2,400 ₺ |
| ZB.ZFD-5638 | SARI | 4,00 - 6,00 mm ² | 0,8x6,35 | 6,6x7,5x23,3x13x6,2 | 100 | 2,720 ₺ |

TAM İZOLELİ DİŞİ FASTON TİP KABLO UÇLARI / INSULATED FEMALE FASTON TYPE CABLE END

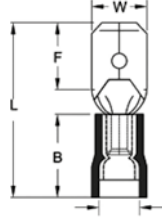


Malzeme : Pirinç, Kalay Kaplı, Bakır Yüksüklü
İzolasyon : PVC
Çalışma Sıcaklığı : Maksimum 75° 300 Volt Arası

| Ürün Kodu Order Code | Renk Colour | Kablo Kesiti Cable Section | Soket Genişliği Socket Width | Ölçüler (mm) W x F x L x B x D | Ambalaj Miktarı (Adet) | Birim Fiyat Unit Price |
|-------------------------|----------------|-------------------------------|---------------------------------|-----------------------------------|---------------------------|---------------------------|
| ZB.ZFFD-1288/5 | KIRMIZI | 0,50 - 1,50 mm ² | 0,5x2,80 | 3,2x6,5x19x10,5x3,8 | 200 | 2,288 ₺ |
| ZB.ZFFD-1288 | KIRMIZI | | 0,8x2,80 | 3,2x6,5x19x10,5x3,8 | 200 | 2,304 ₺ |
| ZB.ZFFD-1488/5 | KIRMIZI | | 0,5x4,75 | 5x6,4x20,5x10,5x3,8 | 200 | 2,704 ₺ |
| ZB.ZFFD-1488 | KIRMIZI | | 0,8x4,75 | 5x6,4x20,5x10,5x3,8 | 200 | 2,720 ₺ |
| ZB.ZFFD-1638 | KIRMIZI | | 0,8x6,35 | 6,6x7,5x21,8x10,5x3,8 | 100 | 3,200 ₺ |
| ZB.ZFFD-2288 | MAVİ | 1,50 - 2,50 mm ² | 0,8x2,80 | 3,2x6,5x20x10,5x4,7 | 100 | 2,720 ₺ |
| ZB.ZFFD-2488 | MAVİ | | 0,8x4,75 | 5x6,4x20,2x10,5x4,7 | 100 | 2,800 ₺ |
| ZB.ZFFD-2638 | MAVİ | | 0,8x6,35 | 6,6x7,5x22,2x10,5x4,7 | 100 | 3,360 ₺ |
| ZB.ZFFD-5638 | SARI | 4,00 - 6,00 mm ² | 0,8x6,35 | 6,6x7,5x24,2x12,5x6,2 | 75 | 3,840 ₺ |



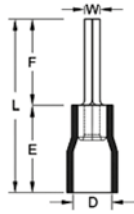
ERKEK FASTON TİP TERMİNALER / MALE FASTON TYPE TERMINALS



Malzeme : Pirinç, Kalay Kaplı, Bakır Yüksüklü
İzolasyon : PVC
Çalışma Sıcaklığı : Maksimum 75° 300 Volt Arası

| Ürün Kodu Order Code | Renk Colour | Kablo Kesiti Cable Section | Soket Geniřlięi Socket Width | Ölçüler (mm) W x F x L x B x D | Ambalaj Miktarı (Adet) | Birim Fiyat Unit Price |
|-------------------------|----------------|-------------------------------|---------------------------------|-----------------------------------|---------------------------|---------------------------|
| ZB.ZFE-1288 | KIRMIZI | 0,50 - 1,50 mm ² | 0,8x2,80 | 2,8x6,5x19,2x10,5x3,8 | 200 | 1,520 ₺ |
| ZB.ZFE-1488 | KIRMIZI | | 0,8x4,75 | 4,8x6,7x19,8x10,5x3,8 | 200 | 1,728 ₺ |
| ZB.ZFE-1638 | KIRMIZI | | 0,8x6,35 | 6,35x7,7x21,8x10,5x3,8 | 200 | 2,208 ₺ |
| ZB.ZFE-2288 | MAVİ | 1,50 - 2,50 mm ² | 0,8x2,80 | 2,8x6,7x19,8x10,5x4,7 | 200 | 1,520 ₺ |
| ZB.ZFE-2488 | MAVİ | | 0,8x4,75 | 4,8x6,7x19,8x10,5x4,7 | 200 | 1,920 ₺ |
| ZB.ZFE-2638 | MAVİ | | 0,8x6,35 | 6,35x7,7x21,8x10,5x4,7 | 200 | 2,304 ₺ |
| ZB.ZFE-5638 | SARI | 4,00 - 6,00 mm ² | 0,8x6,35 | 6,35x7,7x24,8x13x6,2 | 100 | 2,720 ₺ |

İĞNELİ TİP İZOLELİ KABLO UÇLARI / NEEDLE TYPE INSULATED CABLE TIPS



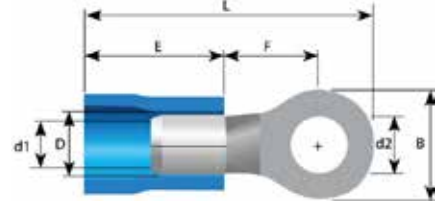
Malzeme : Pirinç, Kalay Kaplı, Bakır Yüksüklü
İzolasyon : PVC
Çalışma Sıcaklığı : Maksimum 75° 300 Volt Arası

| Ürün Kodu Order Code | Renk Colour | Kablo Kesiti Cable Section | Ölçüler (mm) W x F x L x B x D | Ambalaj Miktarı (Adet) | Birim Fiyat Unit Price |
|-------------------------|----------------|-------------------------------|-----------------------------------|---------------------------|---------------------------|
| ZB.IIK.101 | KIRMIZI | 0,50 - 1,50 mm ² | 1,9x10x19,8x10x4 | 200 | 2,400 ₺ |
| ZB.IIK.102 | MAVİ | 1,50 - 2,50 mm ² | 1,9x12x21,8x10x4,5 | 200 | 2,880 ₺ |
| ZB.IIK.106 | SARI | 4,00 - 6,00 mm ² | 2,8x14x27x13x6,4 | 200 | 6,880 ₺ |

İZOLELİ KABLO UÇLARI



İZOLELİ YUVARLAK KABLO UÇLARI / INSULATED RING TERMINALS



0,50 - 1,50 mm²
Kablo Kesiti

| Ürün Kodu Order Code | Kablo Kesiti Cable Section | Civata Ölçüsü (mm) | Ambalaj Miktarı (Adet) | Birim Fiyat Unit Price |
|-------------------------|-------------------------------|-----------------------|---------------------------|---------------------------|
| ZB.YIK-301 | 0,50 - 1,50 mm ² | M3 | 200 | 1,504 ₺ |
| ZB.YIK-401 | | M4 | 200 | 2,240 ₺ |
| ZB.YIK-501 | | M5 | 200 | 2,272 ₺ |
| ZB.YIK-601 | | M6 | 200 | 3,600 ₺ |
| ZB.YIK-801 | | M8 | 200 | 3,680 ₺ |



1,50 - 2,50 mm²
Kablo Kesiti

| Ürün Kodu Order Code | Kablo Kesiti Cable Section | Civata Ölçüsü (mm) | Ambalaj Miktarı (Adet) | Birim Fiyat Unit Price |
|-------------------------|-------------------------------|-----------------------|---------------------------|---------------------------|
| ZB.YIK-302 | 1,50 - 2,50 mm ² | M3 | 200 | 2,784 ₺ |
| ZB.YIK-402 | | M4 | 200 | 2,800 ₺ |
| ZB.YIK-502 | | M5 | 200 | 2,816 ₺ |
| ZB.YIK-602 | | M6 | 200 | 4,000 ₺ |
| ZB.YIK-802 | | M8 | 200 | 4,080 ₺ |
| ZB.YIK-1002 | | M10 | 100 | 4,160 ₺ |



4,00 - 6,00 mm²
Kablo Kesiti

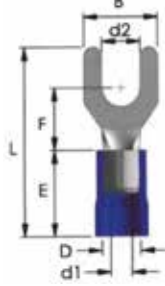
| Ürün Kodu Order Code | Kablo Kesiti Cable Section | Civata Ölçüsü (mm) | Ambalaj Miktarı (Adet) | Birim Fiyat Unit Price |
|-------------------------|-------------------------------|-----------------------|---------------------------|---------------------------|
| ZB.YIK-406 | 4,00 - 6,00 mm ² | M4 | 75 | 5,920 ₺ |
| ZB.YIK-506 | | M5 | 75 | 6,000 ₺ |
| ZB.YIK-606 | | M6 | 75 | 6,720 ₺ |
| ZB.YIK-806 | | M8 | 75 | 8,640 ₺ |
| ZB.YIK-1006 | | M10 | 75 | 8,720 ₺ |
| ZB.YIK-1206 | | M12 | 75 | 8,880 ₺ |
| ZB.YIK-610 | 8,00 - 10,00 mm ² | M6 | 50 | 9,600 ₺ |



8,00 - 10,00 mm²
Kablo Kesiti



İZOLELİ ÇATAL TİPİ KABLO UÇLARI / INSULATED FORK TERMINALS



Malzeme : Piriç, Kalay Kaplı, Bakır Yüksüklü
İzolasyon : PVC
Çalışma Sıcaklığı : Maksimum 75° 300 Volt Arası



0,50 - 1,50 mm²
Kablo Kesiti

| Ürün Kodu Order Code | Kablo Kesiti Cable Section | Civata Ölçüsü (mm) | Ambalaj Miktarı (Adet) | Birim Fiyat Unit Price |
|-------------------------|-------------------------------|-----------------------|---------------------------|---------------------------|
| ZB.CIK-3001 | 0,50 - 1,50 mm ² | M3 | 200 | 2,048 ₺ |
| ZB.CIK-4001 | | M4 | 200 | 2,112 ₺ |
| ZB.CIK-5001 | | M5 | 200 | 2,208 ₺ |
| ZB.CIK-6001 | | M6 | 200 | 2,496 ₺ |



1,50 - 2,50 mm²
Kablo Kesiti

| Ürün Kodu Order Code | Kablo Kesiti Cable Section | Civata Ölçüsü (mm) | Ambalaj Miktarı (Adet) | Birim Fiyat Unit Price |
|-------------------------|-------------------------------|-----------------------|---------------------------|---------------------------|
| ZB.CIK-3002 | 1,50 - 2,50 mm ² | M3 | 200 | 2,304 ₺ |
| ZB.CIK-4002 | | M4 | 200 | 2,368 ₺ |
| ZB.CIK-5002 | | M5 | 200 | 2,400 ₺ |
| ZB.CIK-6002 | | M6 | 200 | 3,200 ₺ |



4,00 - 6,00 mm²
Kablo Kesiti

| Ürün Kodu Order Code | Kablo Kesiti Cable Section | Civata Ölçüsü (mm) | Ambalaj Miktarı (Adet) | Birim Fiyat Unit Price |
|-------------------------|-------------------------------|-----------------------|---------------------------|---------------------------|
| ZB.CIK-4006 | 4,00 - 6,00 mm ² | M4 | 75 | 5,200 ₺ |
| ZB.CIK-5006 | | M5 | 75 | 5,280 ₺ |
| ZB.CIK-6006 | | M6 | 75 | 7,040 ₺ |
| ZB.CIK-8006 | | M8 | 75 | 8,240 ₺ |

GALVANİZLİ ÇELİK ELEKTRİK TESİSAT BORULARI

GALVANİZAD STEEL CONDUIT SYSTEMS

EMT Tip Dişsiz Galvanizli Çelik Borular / EMT Galvanized Steel Conduit Systems

| Ürün Kodu Order Code | Ölçü Size (Inch) | Dış Çap (mm) Outer Dia (mm) | Et Kalınlığı (mm) Thickness (mm) | Birim Fiyat Unit Price |
|-------------------------|---------------------|--------------------------------|-------------------------------------|---------------------------|
| ZB.EMT-101 | 1/2" | 17,9 | 1,07 | \$4,75 |
| ZB.EMT-102 | 3/4" | 23,4 | 1,25 | \$7,30 |
| ZB.EMT-103 | 1" | 29,5 | 1,45 | \$10,60 |
| ZB.EMT-104 | 1 1/4" | 38,4 | 1,65 | \$15,75 |
| ZB.EMT-105 | 1 1/2" | 44,2 | 1,65 | \$18,30 |
| ZB.EMT-106 | 2" | 55,8 | 1,65 | \$23,50 |
| ZB.EMT-107 | 2 1/2" | 73 | 1,83 | \$37,70 |
| ZB.EMT-108 | 3" | 88,9 | 1,83 | \$47,00 |
| ZB.EMT-109 | 4" | 114,3 | 2,11 | \$68,00 |



Ürünler pregalvaniz kaplamalıdır.

EMT Tip Bükülemeyen Dişsiz Galvanizli Çelik Borular / IMC Threaded Galvanized Steel Conduit Systems

| Ürün Kodu Order Code | Ölçü Size (Inch) | Dış Çap (mm) Outer Dia (mm) | Et Kalınlığı (mm) Thickness (mm) | Birim Fiyat Unit Price |
|-------------------------|---------------------|--------------------------------|-------------------------------------|---------------------------|
| ZB.EMT-101.T | 1/2" | 20,7 | 0,80 | \$4,00 |
| ZB.EMT-102.T | 3/4" | 26,13 | 0,90 | \$5,50 |
| ZB.EMT-103.T | 1" | 32,76 | 1,00 | \$8,00 |
| ZB.EMT-104.T | 1 1/4" | 41,6 | 1,30 | \$12,80 |
| ZB.EMT-105.T | 1 1/2" | 47,82 | 1,30 | \$14,70 |
| ZB.EMT-106.T | 2" | 59,94 | 1,40 | \$20,50 |



Ürünler pregalvaniz kaplamalıdır.

EMT Tip Dişsiz Sıcak Daldırma Galvanizli Çelik Borular / EMT Galvanized Steel Conduit Systems

| Ürün Kodu Order Code | Ölçü Size (Inch) | Dış Çap (mm) Outer Dia (mm) | Et Kalınlığı (mm) Thickness (mm) | Birim Fiyat Unit Price |
|-------------------------|---------------------|--------------------------------|-------------------------------------|---------------------------|
| ZB.EMT-101.H | 1/2" | 17,9 | 1,07 | \$7,70 |
| ZB.EMT-102.H | 3/4" | 23,4 | 1,25 | \$11,70 |
| ZB.EMT-103.H | 1" | 29,5 | 1,45 | \$16,10 |
| ZB.EMT-104.H | 1 1/4" | 38,4 | 1,65 | \$24,20 |
| ZB.EMT-105.H | 1 1/2" | 44,2 | 1,65 | \$31,00 |
| ZB.EMT-106.H | 2" | 55,8 | 1,65 | \$37,30 |
| ZB.EMT-107.H | 2 1/2" | 73 | 1,83 | \$61,00 |
| ZB.EMT-108.H | 3" | 88,9 | 1,83 | \$90,00 |
| ZB.EMT-109.H | 4" | 114,3 | 2,11 | \$115,00 |



Ürünler sıcak daldırma galvaniz kaplamalıdır.

Vidalı Ek Mufu/Screwed Coupling

| Ürün Kodu Order Code | Ölçü Size (Inch) | B. Fiyat Unit Price |
|-------------------------|---------------------|------------------------|
| ZB.ME-511 | 1/2" | \$1,10 |
| ZB.ME-512 | 3/4" | \$1,45 |
| ZB.ME-513 | 1" | \$2,20 |
| ZB.ME-514 | 1 1/4" | \$4,00 |
| ZB.ME-515 | 1 1/2" | \$5,10 |
| ZB.ME-516 | 2" | \$7,30 |
| ZB.ME-517 | 2 1/2" | \$13,90 |
| ZB.ME-518 | 3" | \$17,50 |
| ZB.ME-519 | 4" | \$25,00 |



Sıkmalı Ek Mufu/Rigid Coupling

| Ürün Kodu Order Code | Ölçü Size (Inch) | B. Fiyat Unit Price |
|-------------------------|---------------------|------------------------|
| ZB.ME-611 | 1/2" | \$1,80 |
| ZB.ME-612 | 3/4" | \$2,55 |
| ZB.ME-613 | 1" | \$3,65 |
| ZB.ME-614 | 1 1/4" | \$7,30 |
| ZB.ME-615 | 1 1/2" | \$8,80 |
| ZB.ME-616 | 2" | \$13,90 |



Vidalı Ek Buat Rekoru/Screwed Box Connector

| Ürün Kodu Order Code | Ölçü Size (Inch) | B. Fiyat Unit Price |
|-------------------------|---------------------|------------------------|
| ZB.ME-501 | 1/2" | \$1,10 |
| ZB.ME-502 | 3/4" | \$1,45 |
| ZB.ME-503 | 1" | \$2,20 |
| ZB.ME-504 | 1 1/4" | \$3,65 |
| ZB.ME-505 | 1 1/2" | \$4,75 |
| ZB.ME-506 | 2" | \$7,30 |
| ZB.ME-507 | 2 1/2" | \$14,65 |
| ZB.ME-507 | 3" | \$19,00 |
| ZB.ME-509 | 4" | \$28,00 |



Dişli Ek Mufu/Coupling

| Ürün Kodu Order Code | Ölçü Size (Inch) | B. Fiyat Unit Price |
|-------------------------|---------------------|------------------------|
| ZB.MI-511 | 1 1/2" | \$0,90 |
| ZB.MI-512 | 3/4" | \$1,30 |
| ZB.MI-513 | 1" | \$1,65 |
| ZB.MI-514 | 1 1/4" | \$2,75 |
| ZB.MI-515 | 1 1/2" | \$3,10 |
| ZB.MI-516 | 2" | \$4,60 |
| ZB.MI-517 | 2 1/2" | \$11,70 |
| ZB.MI-518 | 3" | \$16,10 |
| ZB.MI-519 | 4" | \$22,00 |



45° Dönüş/45° EMT Conduit Elbows

| Ürün Kodu Order Code | Ölçü Size (Inch) | B. Fiyat Unit Price |
|-------------------------|---------------------|------------------------|
| ZB.ME-641 | 1/2" | \$1,46 |
| ZB.ME-642 | 3/4" | \$2,56 |
| ZB.ME-643 | 1" | \$4,75 |
| ZB.ME-644 | 1 1/4" | \$8,10 |
| ZB.ME-645 | 1 1/2" | \$10,30 |
| ZB.ME-646 | 2" | \$14,70 |
| ZB.ME-647 | 2 1/2" | \$42,50 |
| ZB.ME-648 | 3" | \$55,30 |
| ZB.ME-649 | 4" | \$98,00 |



90° Dönüş/90° EMT Conduit Elbows

| Ürün Kodu Order Code | Ölçü Size (Inch) | B. Fiyat Unit Price |
|-------------------------|---------------------|------------------------|
| ZB.ME-541 | 1/2" | \$1,85 |
| ZB.ME-542 | 3/4" | \$2,60 |
| ZB.ME-543 | 1" | \$4,75 |
| ZB.ME-544 | 1 1/4" | \$8,40 |
| ZB.ME-545 | 1 1/2" | \$10,30 |
| ZB.ME-546 | 2" | \$14,70 |
| ZB.ME-547 | 2 1/2" | \$42,50 |
| ZB.ME-548 | 3" | \$55,30 |
| ZB.ME-549 | 4" | \$98,00 |



GALVANİZLİ ÇELİK ELEKTRİK TESİSAT BORU AKSESUARLARI

GALVANİZD STEEL CONDUIT SYSTEMS ACCESSORIES

Dişli Oval Boru Aksesuarları / Threaded Oval Conduit Bodies

LB Kondulet / Type LB

| Ürün Kodu Order Code | Ölçü Size (Inch) | B. Fiyat Unit Price |
|-------------------------|---------------------|------------------------|
| ZB.MLB-201 | 1/2" | \$8,10 |
| ZB.MLB-202 | 3/4" | \$11,70 |
| ZB.MLB-203 | 1" | \$13,90 |
| ZB.MLB-204 | 1 1/4" | \$28,60 |
| ZB.MLB-205 | 1 1/2" | \$36,00 |
| ZB.MLB-206 | 2" | \$47,00 |



LL Kondulet / Type LL

| Ürün Kodu Order Code | Ölçü Size (Inch) | B. Fiyat Unit Price |
|-------------------------|---------------------|------------------------|
| ZB.MLL-201 | 1/2" | \$8,10 |
| ZB.MLL-202 | 3/4" | \$11,70 |
| ZB.MLL-203 | 1" | \$13,90 |
| ZB.MLL-204 | 1 1/4" | \$28,60 |
| ZB.MLL-205 | 1 1/2" | \$36,00 |
| ZB.MLL-206 | 2" | \$47,00 |



LR Kondulet / Type LR

| Ürün Kodu Order Code | Ölçü Size (Inch) | B. Fiyat Unit Price |
|-------------------------|---------------------|------------------------|
| ZB.MLR-201 | 1/2" | \$8,10 |
| ZB.MLR-202 | 3/4" | \$11,70 |
| ZB.MLR-203 | 1" | \$13,90 |
| ZB.MLR-204 | 1 1/4" | \$28,60 |
| ZB.MLR-205 | 1 1/2" | \$36,00 |
| ZB.MLR-206 | 2" | \$47,00 |



T Kondulet / Type T

| Ürün Kodu Order Code | Ölçü Size (Inch) | B. Fiyat Unit Price |
|-------------------------|---------------------|------------------------|
| ZB.MLT-201 | 1/2" | \$8,80 |
| ZB.MLT-202 | 3/4" | \$13,20 |
| ZB.MLT-203 | 1" | \$15,75 |
| ZB.MLT-204 | 1 1/4" | \$30,80 |
| ZB.MLT-205 | 1 1/2" | \$39,00 |
| ZB.MLT-206 | 2" | \$60,00 |



C Kondulet / Type C

| Ürün Kodu Order Code | Ölçü Size (Inch) | B. Fiyat Unit Price |
|-------------------------|---------------------|------------------------|
| ZB.MLC-201 | 1/2" | \$8,10 |
| ZB.MLC-202 | 3/4" | \$11,70 |
| ZB.MLC-203 | 1" | \$13,90 |
| ZB.MLC-204 | 1 1/4" | \$28,60 |
| ZB.MLC-205 | 1 1/2" | \$36,00 |
| ZB.MLC-206 | 2" | \$47,00 |



X Kondulet / Type X

| Ürün Kodu Order Code | Ölçü Size (Inch) | B. Fiyat Unit Price |
|-------------------------|---------------------|------------------------|
| ZB.MLX-201 | 1/2" | \$13,20 |
| ZB.MLX-202 | 3/4" | \$17,60 |
| ZB.MLX-203 | 1" | \$23,80 |
| ZB.MLX-204 | 1 1/4" | \$46,00 |
| ZB.MLX-205 | 1 1/2" | \$51,00 |
| ZB.MLX-206 | 2" | \$88,00 |



Tek Delikli Kroşe/One-Hole Straps For Rigid

| Ürün Kodu Order Code | Ölçü Size (Inch) | B. Fiyat Unit Price |
|-------------------------|---------------------|------------------------|
| ZB.ME-531 | 1/2" | \$0,19 |
| ZB.ME-532 | 3/4" | \$0,26 |
| ZB.ME-533 | 1" | \$0,45 |
| ZB.ME-534 | 1 1/4" | \$0,64 |
| ZB.ME-535 | 1 1/2" | \$0,84 |
| ZB.ME-536 | 2" | \$1,50 |
| ZB.ME-537 | 2 1/2" | \$3,40 |
| ZB.ME-538 | 3" | \$3,80 |
| ZB.ME-539 | 4" | \$4,55 |



Çift Delikli Kroşe/Two-Hole Straps For Rigid

| Ürün Kodu Order Code | Ölçü Size (Inch) | B. Fiyat Unit Price |
|-------------------------|---------------------|------------------------|
| ZB.ME-521 | 1/2" | \$0,19 |
| ZB.ME-522 | 3/4" | \$0,27 |
| ZB.ME-523 | 1" | \$0,46 |
| ZB.ME-524 | 1 1/4" | \$0,68 |
| ZB.ME-525 | 1 1/2" | \$1,00 |
| ZB.ME-526 | 2" | \$1,22 |
| ZB.ME-527 | 2 1/2" | \$2,66 |
| ZB.ME-528 | 3" | \$2,85 |
| ZB.ME-529 | 4" | \$3,60 |



Kilitleme Somunu/Steel Conduit Locknuts

| Ürün Kodu Order Code | Ölçü Size (Inch) | B. Fiyat Unit Price |
|-------------------------|---------------------|------------------------|
| ZB.MI-581.G | 1/2" | \$0,31 |
| ZB.MI-582.G | 3/4" | \$0,39 |
| ZB.MI-583.G | 1" | \$0,62 |
| ZB.MI-584.G | 1 1/4" | \$0,93 |
| ZB.MI-585.G | 1 1/2" | \$1,10 |
| ZB.MI-586.G | 2" | \$1,55 |
| ZB.MI-587.G | 2 1/2" | \$3,10 |
| ZB.MI-588.G | 3" | \$4,25 |
| ZB.MI-589.G | 4" | \$6,20 |



EMT Boru Entülü Şeffaf (Sonladırıcı)

| Ürün Kodu Order Code | Ölçü Size (Inch) | B. Fiyat Unit Price |
|-------------------------|---------------------|------------------------|
| ZB.ME-561 | 1/2" | \$0,38 |
| ZB.ME-562 | 3/4" | \$0,57 |
| ZB.ME-563 | 1" | \$0,76 |
| ZB.ME-564 | 1 1/4" | \$0,95 |
| ZB.ME-565 | 1 1/2" | \$1,15 |
| ZB.ME-566 | 2" | \$1,50 |



Nipel/Close Nipples

| Ürün Kodu Order Code | Ölçü Size (Inch) | B. Fiyat Unit Price |
|-------------------------|---------------------|------------------------|
| ZB.MR-741 | 1/2" | \$1,90 |
| ZB.MR-742 | 3/4" | \$2,30 |
| ZB.MR-743 | 1" | \$3,45 |
| ZB.MR-744 | 1 1/4" | \$4,95 |
| ZB.MR-745 | 1 1/2" | \$5,70 |
| ZB.MR-746 | 2" | \$8,40 |



Taşıma Kelepçesi/Metallic Conduit Bushing

| Ürün Kodu Order Code | Ölçü Size (Inch) | B. Fiyat Unit Price |
|-------------------------|---------------------|------------------------|
| ZB.ME-571 | 1/2" | \$0,70 |
| ZB.ME-572 | 3/4" | \$0,76 |
| ZB.ME-573 | 1" | \$0,95 |
| ZB.ME-574 | 1 1/4" | \$1,35 |
| ZB.ME-575 | 1 1/2" | \$1,70 |
| ZB.ME-576 | 2" | \$1,90 |
| ZB.ME-577 | 2 1/2" | \$2,30 |
| ZB.ME-578 | 3" | \$3,80 |
| ZB.ME-579 | 4" | \$4,95 |



Dahili Tip Metal Buatlar / Metal Boxes



Oktogonal Buat 102*102*38 mm

| Ürün Kodu Order Code | Yan Delik AdetxÖlçü | Alt Delik Adet x Ölçü | Birim Fiyat Unit Price |
|-------------------------|------------------------|--------------------------|---------------------------|
| ZB.MG-751.1 | 4x1/2" | 5x1/2" | \$4,60 |
| ZB.MG-751.2 | 4x3/4" | 3x1/2"+2x3/4" | \$4,60 |
| ZB.MG-751.3 | 2x1/2"+2x3/4" | 3x1/2"+2x3/4" | \$4,60 |



Kare Buat 102*102*38 mm

| Ürün Kodu Order Code | Yan Delik AdetxÖlçü | Alt Delik Adet x Ölçü | Birim Fiyat Unit Price |
|-------------------------|------------------------|--------------------------|---------------------------|
| ZB.MG-752.1 | 12x1/2" | 5x1/2" | \$4,95 |
| ZB.MG-752.2 | 8x3/4" | 5x1/2" | \$4,95 |
| ZB.MG-752.3 | 8x1/2"+4x3/4" | 3x1/2"+2x3/4" | \$4,95 |



Kare Buat 120*120*54 mm

| Ürün Kodu Order Code | Yan Delik AdetxÖlçü | Alt Delik Adet x Ölçü | Birim Fiyat Unit Price |
|-------------------------|------------------------|--------------------------|---------------------------|
| ZB.MG-754.1 | 12x1/2" | 5x1/2" | \$10,00 |
| ZB.MG-754.2 | 8x3/4" | 5x1/2" | \$10,00 |
| ZB.MG-754.3 | 8x1/2"+4x3/4" | 3x1/2"+2x3/4" | \$10,00 |
| ZB.MG-754.4 | 8x1" | 3x1/2"+2x3/4" | \$10,00 |
| ZB.MG-754.5 | 4x1/2"+4x1" | 3x1/2"+2x3/4" | \$10,00 |
| ZB.MG-754.6 | 4x3/4"+4x1" | 3x1/2"+2x3/4" | \$10,00 |



Dahili Tip Çekme Kutuları

| Ürün Kodu Order Code | Yan Delik AdetxÖlçü | Alt Delik Adet x Ölçü | Birim Fiyat Unit Price |
|-------------------------|------------------------|--------------------------|---------------------------|
| ZB.MG-791 | 150x150x100 | 8xØ25+4xØ35 | \$12,60 |
| ZB.MG-792 | 200x200x100 | 16xØ25+4xØ35 | \$18,30 |
| ZB.MG-793 | 250x250x150 | 16xØ25+4xØ35 | \$30,00 |
| ZB.MG-794 | 300x300x150 | 24xØ25+4xØ35 | \$37,50 |



90° L Köşe



İkili Çerçeve
45x45 UPS ve
Topraklı Priz



İç Köşe



Dış Köşe

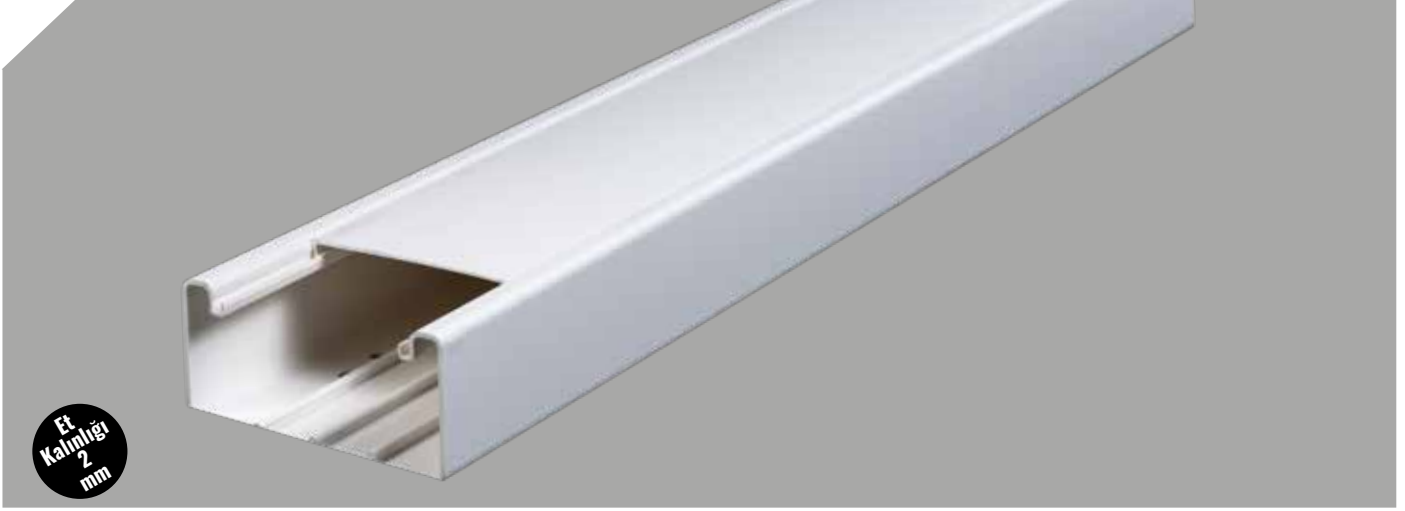


T Köşe

Z SİSTEM KABLO KANALLARI

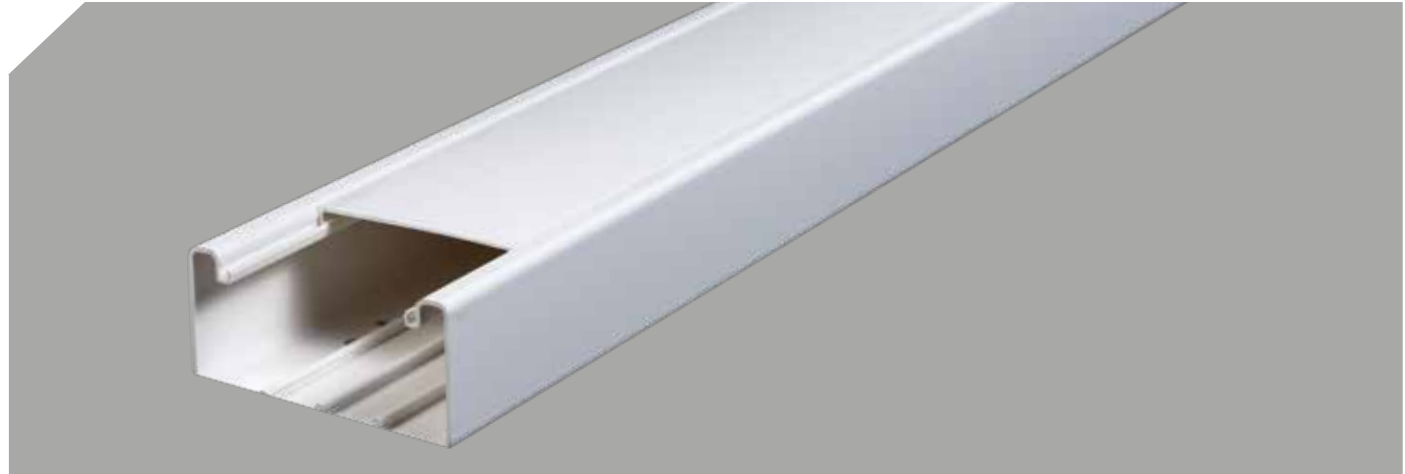


TSE TS EN 50085-2-1

Et
Kalınlığı
2
mm

İçten Kapaklı PVC kablo kanalları / Inside Locking Cover Trunking

| Ürün Kodu Order Code | Ürün İsmi Product Name | Ambalaj Miktarı Quantity (m) | Ağırlık Weight (kg) | M ³ Volume | Ambalaj Şekli Packing Type | Birim Fiyat Unit Price |
|-------------------------|--|------------------------------------|------------------------|--------------------------|-------------------------------|---------------------------|
| ZB.PK.100035S | 100x35 mm İçten Kapaklı Kablo Kanalı (Z Sistem Serisi) | 24 | 22 | 0,069 | kutu / box | 184,00 ₺ |
| ZB.PK.100050S | 100x50 mm İçten Kapaklı Kablo Kanalı (Z Sistem Serisi) | 20 | 21 | 0,088 | kutu / box | 190,00 ₺ |



100x50/35 mm İçten Kapaklı PVC kablo kanalları / 100x50/35 mm Inside Locking Cover Trunking

| Ürün Kodu Order Code | Ürün İsmi Product Name | Ambalaj Miktarı Quantity (m) | Ağırlık Weight (kg) | M ³ Volume | Ambalaj Şekli Packing Type | Birim Fiyat Unit Price |
|-------------------------|--------------------------------------|------------------------------------|------------------------|--------------------------|-------------------------------|---------------------------|
| ZB.PK.100035 | 100x35 mm İçten Kapaklı Kablo Kanalı | 24 | 22 | 0,069 | kutu / box | 176,00 ₺ |
| ZB.PK.100050 | 100x50 mm İçten Kapaklı Kablo Kanalı | 20 | 21 | 0,088 | kutu / box | 182,00 ₺ |

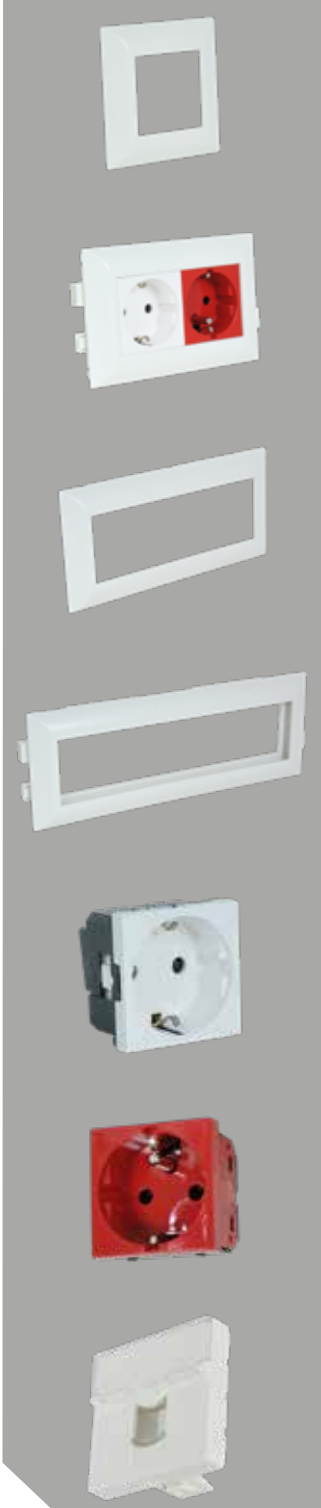
İÇTEN KAPAKLI PVC KABLO KANAL AKSESUARLARI

INSIDE LOCKING COVER TRUNKING ACCESSORIES

100x50/35 mm İçten Kapaklı PVC Kablo Kanal Aksesuarları/ 100x50/35 mm Inside Locking Cover Trunking Accessories



| Ürün Kodu Order Code | Ürün İsmi Product Name | Ambalaj Miktarı Package (Adet) | Ambalaj Şekli Packing Type (Adet) | Birim Fiyat Unit Price |
|-------------------------|---------------------------------|---|---|------------------------------|
| ZB.PK.100051 | 100x50/35 mm İç Köşe | 12 | kutu / box | 66,20 ₺ |
| ZB.PK.100052 | 100x50/35 mm Dış Köşe | 10 | kutu / box | 78,00 ₺ |
| ZB.PK.100053 | 100x50/35 mm T köşe | 12 | kutu / box | 72,60 ₺ |
| ZB.PK.100054 | 100x50/35 mm L Köşe | 12 | kutu / box | 72,60 ₺ |
| ZB.PK.100055 | 100x50/35 mm Ek parçası | 24 | kutu / box | 25,00 ₺ |
| ZB.PK.100056 | 100x50/35 mm Sonlandırma Kapağı | 30 | kutu / box | 24,00 ₺ |
| ZB.PK.100057 | 100x50 mm Ara Bölme | 100 | kutu / box | 65,00 ₺ |

100x50/35 mm İçten Kapaklı PVC Kablo Kanal Anahtar ve Priz Aksesuarları/
100X50/35 mm Inside Locking Cover Trunking & Plug Socket Assembly Sets

| Ürün Kodu Order Code | Ürün İsmi Product Name | Ambalaj Miktarı Package (Adet) | Ambalaj Şekli Packing Type | Birim Fiyat Unit Price |
|-------------------------|----------------------------------|---|-------------------------------|------------------------------|
| ZB.PK.01 | Tekli 45x45 mm Priz Montaj Seti | 24 | kutu / box | 46,00 ₺ |
| ZB.PK.02 | İkili 45x45 mm Priz Montaj Seti | 18 | kutu / box | 51,00 ₺ |
| ZB.PK.03 | Üçlü 45x45 mm Priz Montaj Seti | 14 | kutu / box | 90,00 ₺ |
| ZB.PK.04 | Dörtlü 45x45 mm Priz Montaj Seti | 12 | kutu / box | 97,00 ₺ |
| ZB.PK.05 | 45x45 mm Topraklı Priz | 60 | kutu / box | 87,00 ₺ |
| ZB.PK.06 | 45x45 mm Ups Topraklı Priz | 60 | kutu / box | 101,00 ₺ |
| ZB.PK.07 | 45x45 mm Data Priz Kapağı | 50 | kutu / box | 39,50 ₺ |

İÇTEN KAPAKLI PVC KABLO KANAL AKSESUARLARI


INSIDE LOCKING COVER TRUNKING ACCESSORIES

100x50/35 mm İçten Kapaklı PVC Kablo Kanal Anahtar ve Priz Aksesuarları/ 100X50/35 mm Inside Locking Cover Trunking & Plug Socket Assembly Sets




| Ürün Kodu Order Code | Ürün İsmi Product Name | Ambalaj Miktarı Package (Adet) | Ambalaj Şekli Packing Type (Adet) | Birim Fiyat Unit Price |
|-------------------------|------------------------------------|---|---|------------------------------|
| ZB.PK.08 | 45x22,5 mm Data Priz Kapağı | 50 | kutu / box | 27,20 ₺ |
| ZB.PK.09 | 45X22,5 mm HDMI Dişi Giriş Çıkışlı | 50 | kutu / box | 354,00 ₺ |
| ZB.PK.10 | 45X22,5 mm USB Dişi Giriş Çıkışlı | 50 | kutu / box | 270,00 ₺ |
| ZB.PK.11 | 45X22,5 mm VGA Dişi Giriş Çıkışlı | 50 | kutu / box | 360,00 ₺ |
| ZB.PK.12 | 45X45 mm Anahtar | 50 | kutu / box | 94,00 ₺ |
| ZEY.KJ300 | Data Konnektörü CAT6 RJ45 | 100 | kutu / box | 56,00 ₺ |
| ZEY.KJ102 | Telefon Konnektörü RJ11 | 100 | kutu / box | 54,00 ₺ |

Balık Sırtı Kablo Kanalları / PVC FLOOR CABLE TRUNKING

|  | Ürün Kodu Order Code | Ürün İsmi Product Name | Ağırlık Weight (kg) | M ³ Volume | Ambalaj Miktarı Package (m) | Ambalaj Şekli Packing Type | Birim Fiyat Unit Price |
|---|-----------------------------------|-----------------------------------|---------------------------|--------------------------|--------------------------------------|----------------------------------|------------------------------|
| | ZB.PK.50014 | 50*14 Balık Sırtı Kablo Kanalı | 17,90 | 0,031 | 42 | kutu / box | 82,00 ₺ |
| ZB.PK.74018 | 74*18 Balık Sırtı Kablo Kanalı | 14,90 | 0,031 | 20 | kutu / box | 126,00 ₺ | |

Yapışkanlı Balık Sırtı Kablo Kanalları / PVC FLOOR CABLE TRUNKING W/ ADHESIVE

|  | Ürün Kodu Order Code | Ürün İsmi Product Name | Ağırlık Weight (kg) | M ³ Volume | Ambalaj Miktarı Package (m) | Ambalaj Şekli Packing Type | Birim Fiyat Unit Price |
|---|---|---|---------------------------|--------------------------|--------------------------------------|----------------------------------|------------------------------|
| | ZB.PK.50114 | 50*14 Balık Sırtı Yapışkanlı Kablo Kanalı | 17,90 | 0,031 | 42 | kutu / box | 91,00 ₺ |
| ZB.PK.74118 | 74*18 Balık Sırtı Yapışkanlı Kablo Kanalı | 14,90 | 0,031 | 20 | kutu / box | 140,00 ₺ | |

PVC KABLO KANALLARI

PVC CABLE TRUNKING



TS EN 50085-2-1

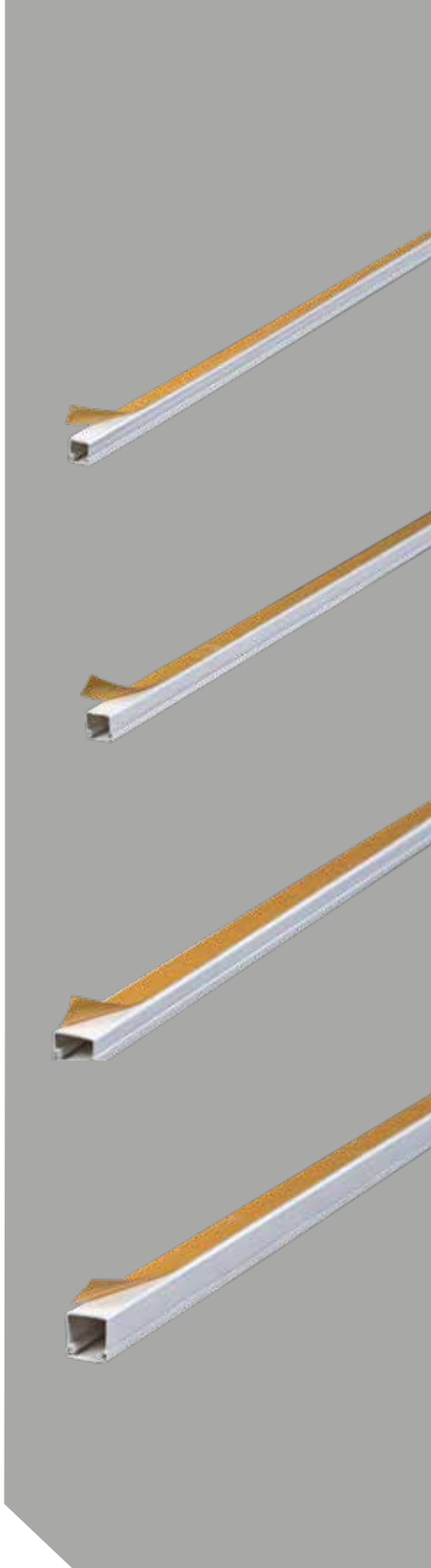
| Ürün Kodu Order Code | Ürün İsmi Product Name | Ağırlık Weight (kg) | M ³ Volume | Ambalaj Miktarı Package (m) | Ambalaj Şekli Packing Type | Birim Fiyat Unit Price |
|-------------------------|-------------------------------|---------------------------|--------------------------|--------------------------------------|----------------------------------|------------------------------|
| ZB.PK.12012 | 12X12 mm Kablo Kanalı | 22,90 | 0,069 | 360 | kutu / box | 12,50 ₺ |
| ZB.PK.16016 | 16X16 mm Kablo Kanalı | 21,90 | 0,069 | 210 | kutu / box | 16,10 ₺ |
| ZB.PK.20010 | 20X10 mm Kablo Kanalı | 22 | 0,075 | 264 | kutu / box | 14,70 ₺ |
| ZB.PK.25016 | 25X16 mm Kablo Kanalı | 21,50 | 0,088 | 164 | kutu / box | 21,00 ₺ |
| ZB.PK.25025 | 25x25 mm Kablo Kanalı | 19,15 | 0,088 | 110 | kutu / box | 30,00 ₺ |
| ZB.PK.40016 | 40x16 mm Kablo Kanalı | 21,50 | 0,075 | 84 | kutu / box | 40,00 ₺ |
| ZB.PK.400161 | 40x16 mm Kablo Kanalı Bölmeli | 21,50 | 0,075 | 84 | kutu / box | 45,00 ₺ |
| ZB.PK.40025 | 40x25 mm Kablo Kanalı | 17,50 | 0,088 | 70 | kutu / box | 42,00 ₺ |
| ZB.PK.40040 | 40x40 mm Kablo Kanalı | 17,80 | 0,125 | 56 | kutu / box | 49,00 ₺ |
| ZB.PK.60040 | 60x40 mm Kablo Kanalı | 17,80 | 0,125 | 42 | kutu / box | 68,00 ₺ |
| ZB.PK.60060 | 60x60 mm Kablo Kanalı | 16,50 | 0,125 | 30 | kutu / box | 83,00 ₺ |
| ZB.PK.80060 | 80x60 mm Kablo Kanalı | 16,75 | 0,128 | 22 | kutu / box | 126,00 ₺ |
| ZB.PK.100060 | 100x60 mm Kablo Kanalı | 17,50 | 0,128 | 18 | kutu / box | 160,00 ₺ |

KENDİNDEN YAPIŞKANLI PVC KABLO KANALLARI

SELF ADHESIVE PVC CABLE TRUNKING



TS EN 50085-2-1



| Ürün Kodu Order Code | Ürün İsmi Product Name | Ağırlık Weight (kg) | M ³ Volume | Ambalaj Miktarı Package (m) | Ambalaj Şekli Packing Type | Birim Fiyat Unit Price |
|-------------------------|--|---------------------------|--------------------------|--------------------------------------|----------------------------------|------------------------------|
| ZB.PK.12112 | 12X12 mm Yapışkanlı Kablo Kanalı | 22,90 | 0,069 | 360 | kutu / box | 14,50 ₺ |
| ZB.PK.16116 | 16X16 mm Yapışkanlı Kablo Kanalı | 21,90 | 0,069 | 210 | kutu / box | 18,50 ₺ |
| ZB.PK.20110 | 20X10 mm Yapışkanlı Kablo Kanalı | 22,00 | 0,075 | 264 | kutu / box | 18,65 ₺ |
| ZB.PK.25116 | 25X16 mm Yapışkanlı Kablo Kanalı | 21,50 | 0,088 | 164 | kutu / box | 25,00 ₺ |
| ZB.PK.25125 | 25X25 mm Yapışkanlı Kablo Kanalı | 19,15 | 0,088 | 110 | kutu / box | 34,00 ₺ |
| ZB.PK.40116 | 40x16 mm Yapışkanlı Kablo Kanalı | 21,50 | 0,075 | 84 | kutu / box | 46,00 ₺ |
| ZB.PK.401161 | 40x16 mm Yapışkanlı Kablo Kanalı Bölmeli | 21,50 | 0,075 | 84 | kutu / box | 50,00 ₺ |
| ZB.PK.40125 | 40x25 mm Yapışkanlı Kablo Kanalı | 17,50 | 0,088 | 70 | kutu / box | 48,00 ₺ |
| ZB.PK.40140 | 40x40 mm Yapışkanlı Kablo Kanalı | 17,80 | 0,125 | 56 | kutu / box | 55,50 ₺ |
| ZB.PK.60140 | 60x40 mm Yapışkanlı Kablo Kanalı | 17,80 | 0,125 | 42 | kutu / box | 81,00 ₺ |

NORMAL TİP KABLO KANALLARI

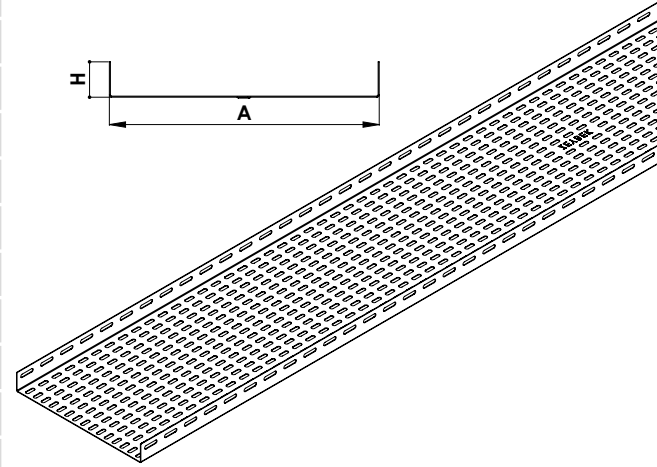
NORMAL TYPE CABLE TRAYS

TS EN 61537

NORMAL TİP KABLO KANALLARI / NORMAL TYPE CABLE TRAYS

H:40 mm

| Ürün Kodu Order Code | Geniřlik Width A (mm) | Kalınlık Thickness T (mm) | Yükseklik Height H (mm) | Pregalvaniz Sendzimir Galvanization Ağırlık/Weight (kg/mt) | Sıcak Daldırma Galvaniz Hot Dip Galvanization Ağırlık/Weight (kg/mt) | Birim Fiyat (Mt.) (Pre Galvaniz) Unit Price |
|-------------------------|--------------------------------|------------------------------------|----------------------------------|--|---|--|
| ZEY.FK.50-08-40 | 50 | 0,8 | 40 | 0,83 | 0,92 | 148,87 ₺ |
| ZEY.NK.50-10-40 | 50 | 1 | 40 | 0,91 | 0,99 | 155,54 ₺ |
| ZEY.NK.50-12-40 | 50 | 1,2 | 40 | 1,07 | 1,17 | 177,40 ₺ |
| ZEY.NK.50-15-40 | 50 | 1,5 | 40 | 1,37 | 1,49 | 222,83 ₺ |
| ZEY.NK.50-20-40 | 50 | 2 | 40 | 1,82 | 1,98 | 321,51 ₺ |
| ZEY.FK.100-08-40 | 100 | 0,8 | 40 | 1,11 | 1,23 | 195,45 ₺ |
| ZEY.NK.100-10-40 | 100 | 1 | 40 | 1,28 | 1,40 | 207,52 ₺ |
| ZEY.NK.100-12-40 | 100 | 1,2 | 40 | 1,41 | 1,54 | 246,52 ₺ |
| ZEY.NK.100-15-40 | 100 | 1,5 | 40 | 1,83 | 1,99 | 303,09 ₺ |
| ZEY.NK.100-20-40 | 100 | 2 | 40 | 2,41 | 2,63 | 428,52 ₺ |
| ZEY.FK.150-08-40 | 150 | 0,8 | 40 | 1,40 | 1,55 | 238,99 ₺ |
| ZEY.NK.150-10-40 | 150 | 1 | 40 | 1,63 | 1,78 | 260,56 ₺ |
| ZEY.NK.150-12-40 | 150 | 1,2 | 40 | 1,94 | 2,11 | 310,53 ₺ |
| ZEY.NK.150-15-40 | 150 | 1,5 | 40 | 2,32 | 2,53 | 379,99 ₺ |
| ZEY.NK.150-20-40 | 150 | 2 | 40 | 3,10 | 3,38 | 531,05 ₺ |
| ZEY.FK.200-08-40 | 200 | 0,8 | 40 | 1,68 | 1,86 | 285,56 ₺ |
| ZEY.NK.200-10-40 | 200 | 1 | 40 | 2,00 | 2,18 | 311,21 ₺ |
| ZEY.NK.200-12-40 | 200 | 1,2 | 40 | 2,42 | 2,64 | 368,79 ₺ |
| ZEY.NK.200-15-40 | 200 | 1,5 | 40 | 2,70 | 2,94 | 455,27 ₺ |
| ZEY.NK.200-20-40 | 200 | 2 | 40 | 3,78 | 4,12 | 631,42 ₺ |
| ZEY.NK.250-10-40 | 250 | 1 | 40 | 2,29 | 2,50 | 361,12 ₺ |
| ZEY.NK.250-12-40 | 250 | 1,2 | 40 | 2,83 | 3,08 | 431,35 ₺ |
| ZEY.NK.250-15-40 | 250 | 1,5 | 40 | 3,34 | 3,64 | 533,41 ₺ |
| ZEY.NK.250-20-40 | 250 | 2 | 40 | 4,46 | 4,86 | 735,61 ₺ |
| ZEY.FK.300-10-40 | 300 | 1 | 40 | 2,80 | 3,08 | 450,49 ₺ |
| ZEY.NK.300-12-40 | 300 | 1,2 | 40 | 3,17 | 3,46 | 493,67 ₺ |
| ZEY.NK.300-15-40 | 300 | 1,5 | 40 | 3,72 | 4,05 | 606,61 ₺ |
| ZEY.NK.300-20-40 | 300 | 2 | 40 | 5,14 | 5,60 | 883,62 ₺ |
| ZEY.NK.400-12-40 | 400 | 1,2 | 40 | 3,77 | 4,15 | 614,48 ₺ |
| ZEY.NK.400-15-40 | 400 | 1,5 | 40 | 4,43 | 4,83 | 767,60 ₺ |
| ZEY.NK.400-20-40 | 400 | 2 | 40 | 6,52 | 7,11 | 1.047,87 ₺ |
| ZEY.NK.500-15-40 | 500 | 1,5 | 40 | 5,98 | 6,52 | 912,05 ₺ |
| ZEY.NK.500-20-40 | 500 | 2 | 40 | 7,88 | 8,59 | 1.240,46 ₺ |
| ZEY.NK.600-15-40 | 600 | 1,5 | 40 | 7,04 | 7,67 | 1.082,29 ₺ |
| ZEY.NK.600-20-40 | 600 | 2 | 40 | 9,24 | 10,07 | 1.467,45 ₺ |



ZEY.NK.A-T-H

Kanal yüksekliği
Sac kalınlığı
Kanal genişliği

Malzeme ağırlıkları yaklaşık değerlerdir, ± %10 değişim gösterebilir.
Standart uzunluk 2400 mm dir.
Farklı ölçülerdeki siparişleriniz için firmamızı arayınız.
Lütfen siparişlerinizde sipariş kodunu bildirin.

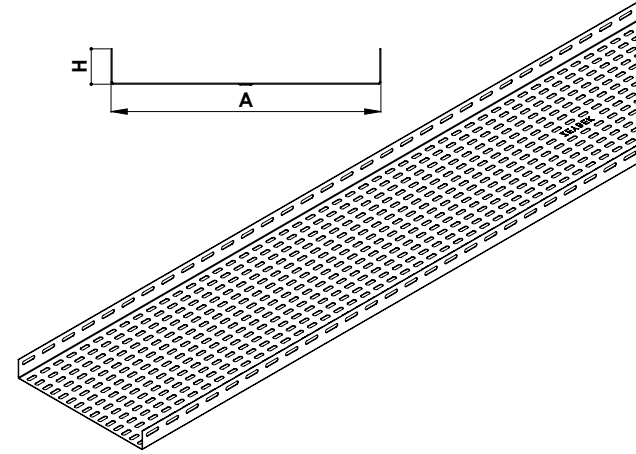
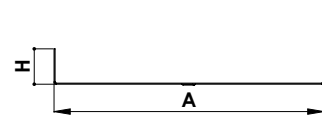
Mts weight tolerance : ± %10
Standard Length 2400 mm
Special size (dimensions) pls call us
Pls define order codes when you offer or order



NORMAL TİP KABLO KANALLARI / NORMAL TYPE CABLE TRAYS

H:50 mm

| Ürün Kodu Order Code | Genişlik Width A (mm) | Kalınlık Thickness T (mm) | Yükseklik Height H (mm) | Pregalvaniz Sendzimir Galvanization Ağırlık/Weight (kg/mt) | Sıcak Daldırma Galvaniz Hot Dip Galvanization Ağırlık/Weight (kg/mt) | Birim Fiyat (Mt.) (Pre Galvaniz) Unit Price |
|-------------------------|--------------------------------|------------------------------------|----------------------------------|--|---|--|
| ZEY.NK.50-10-50 | 50 | 1 | 50 | 1,07 | 1,16 | 212,42 ₺ |
| ZEY.NK.50-12-50 | 50 | 1,2 | 50 | 1,26 | 1,37 | 238,41 ₺ |
| ZEY.NK.50-15-50 | 50 | 1,5 | 50 | 1,61 | 1,75 | 286,31 ₺ |
| ZEY.NK.50-20-50 | 50 | 2 | 50 | 2,13 | 2,33 | 366,14 ₺ |
| ZEY.NK.100-10-50 | 100 | 1 | 50 | 1,44 | 1,57 | 268,75 ₺ |
| ZEY.NK.100-12-50 | 100 | 1,2 | 50 | 1,60 | 1,74 | 302,61 ₺ |
| ZEY.NK.100-15-50 | 100 | 1,5 | 50 | 2,07 | 2,25 | 366,57 ₺ |
| ZEY.NK.100-20-50 | 100 | 2 | 50 | 2,72 | 2,97 | 473,15 ₺ |
| ZEY.NK.150-10-50 | 150 | 1 | 50 | 1,79 | 1,95 | 325,09 ₺ |
| ZEY.NK.150-12-50 | 150 | 1,2 | 50 | 2,13 | 2,32 | 364,13 ₺ |
| ZEY.NK.150-15-50 | 150 | 1,5 | 50 | 2,56 | 2,79 | 443,46 ₺ |
| ZEY.NK.150-20-50 | 150 | 2 | 50 | 3,41 | 3,72 | 575,68 ₺ |
| ZEY.NK.200-10-50 | 200 | 1 | 50 | 2,16 | 2,35 | 379,17 ₺ |
| ZEY.NK.200-12-50 | 200 | 1,2 | 50 | 2,61 | 2,84 | 424,35 ₺ |
| ZEY.NK.200-15-50 | 200 | 1,5 | 50 | 2,94 | 3,20 | 518,73 ₺ |
| ZEY.NK.200-20-50 | 200 | 2 | 50 | 4,09 | 4,46 | 676,04 ₺ |
| ZEY.NK.250-10-50 | 250 | 1 | 50 | 2,45 | 2,67 | 435,50 ₺ |
| ZEY.NK.250-12-50 | 250 | 1,2 | 50 | 3,02 | 3,29 | 486,86 ₺ |
| ZEY.NK.250-15-50 | 250 | 1,5 | 50 | 3,58 | 3,90 | 596,87 ₺ |
| ZEY.NK.250-20-50 | 250 | 2 | 50 | 4,77 | 5,20 | 780,23 ₺ |
| ZEY.NK.300-12-50 | 300 | 1,2 | 50 | 3,36 | 3,66 | 545,43 ₺ |
| ZEY.NK.300-15-50 | 300 | 1,5 | 50 | 3,96 | 4,31 | 670,09 ₺ |
| ZEY.NK.300-20-50 | 300 | 2 | 50 | 5,45 | 5,94 | 877,85 ₺ |
| ZEY.NK.400-15-50 | 400 | 1,5 | 50 | 4,67 | 5,09 | 875,26 ₺ |
| ZEY.NK.400-20-50 | 400 | 2 | 50 | 6,83 | 7,45 | 1.092,50 ₺ |
| ZEY.NK.500-15-50 | 500 | 1,5 | 50 | 6,22 | 6,78 | 975,52 ₺ |
| ZEY.NK.500-20-50 | 500 | 2 | 50 | 8,19 | 8,93 | 1.285,09 ₺ |
| ZEY.NK.600-15-50 | 600 | 1,5 | 50 | 7,28 | 7,93 | 1.145,76 ₺ |
| ZEY.NK.600-20-50 | 600 | 2 | 50 | 9,55 | 10,41 | 1.512,08 ₺ |



ZEY.NK.A-T-H

— Kanal yüksekliği
— Sac kalınlığı
— Kanal genişliği

Malzeme ağırlıkları yaklaşık değerlerdir, ± %10 değişim gösterebilir.
Standart uzunluk 2400 mm dir.

Farklı ölçülerdeki siparişleriniz için firmamızı arayınız.
Lütfen siparişlerinizde sipariş kodunu bildirin.

Mts weight tolerance ± %10
Standard Length 2400 mm

Special size (dimensions) pls call us

Pls define order codes when you offer or order

NORMAL TİP KABLO KANALLARI

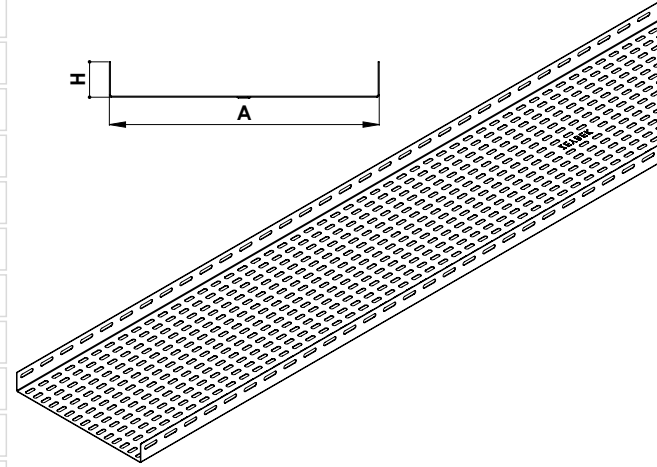
NORMAL TYPE CABLE TRAYS



NORMAL TİP KABLO KANALLARI / NORMAL TYPE CABLE TRAYS

H:60 mm

| Ürün Kodu Order Code | Genişlik Width A (mm) | Kalınlık Thickness T (mm) | Yükseklik Height H (mm) | Pregalvaniz Sendzimir Galvanization Ağırlık/Weight (kg/mt) | Sıcak Daldırma Galvaniz Hot Dip Galvanization Ağırlık/Weight (kg/mt) | Birim Fiyat (Mt.) (Pre Galvaniz) Unit Price |
|-------------------------|--------------------------------|------------------------------------|----------------------------------|--|---|--|
| ZEY.NK.50-10-60 | 50 | 1 | 60 | 1,22 | 1,33 | 230,61 ₺ |
| ZEY.NK.50-12-60 | 50 | 1,2 | 60 | 1,45 | 1,58 | 265,18 ₺ |
| ZEY.NK.50-15-60 | 50 | 1,5 | 60 | 1,84 | 2,01 | 319,78 ₺ |
| ZEY.NK.50-20-60 | 50 | 2 | 60 | 2,45 | 2,67 | 410,77 ₺ |
| ZEY.NK.100-10-60 | 100 | 1 | 60 | 1,59 | 1,74 | 286,94 ₺ |
| ZEY.NK.100-12-60 | 100 | 1,2 | 60 | 1,79 | 1,95 | 332,13 ₺ |
| ZEY.NK.100-15-60 | 100 | 1,5 | 60 | 2,30 | 2,51 | 403,46 ₺ |
| ZEY.NK.100-20-60 | 100 | 2 | 60 | 3,04 | 3,31 | 522,35 ₺ |
| ZEY.NK.150-10-60 | 150 | 1 | 60 | 1,94 | 2,12 | 340,99 ₺ |
| ZEY.NK.150-12-60 | 150 | 1,2 | 60 | 2,32 | 2,52 | 396,34 ₺ |
| ZEY.NK.150-15-60 | 150 | 1,5 | 60 | 2,79 | 3,04 | 483,72 ₺ |
| ZEY.NK.150-20-60 | 150 | 2 | 60 | 3,73 | 4,06 | 629,36 ₺ |
| ZEY.NK.200-10-60 | 200 | 1 | 60 | 2,31 | 2,52 | 390,62 ₺ |
| ZEY.NK.200-12-60 | 200 | 1,2 | 60 | 2,80 | 3,05 | 455,26 ₺ |
| ZEY.NK.200-15-60 | 200 | 1,5 | 60 | 3,17 | 3,46 | 557,38 ₺ |
| ZEY.NK.200-20-60 | 200 | 2 | 60 | 4,41 | 4,80 | 727,57 ₺ |
| ZEY.NK.250-10-60 | 250 | 1 | 60 | 2,60 | 2,84 | 443,48 ₺ |
| ZEY.NK.250-12-60 | 250 | 1,2 | 60 | 3,21 | 3,49 | 518,05 ₺ |
| ZEY.NK.250-15-60 | 250 | 1,5 | 60 | 3,81 | 4,16 | 635,86 ₺ |
| ZEY.NK.250-20-60 | 250 | 2 | 60 | 5,09 | 5,55 | 834,44 ₺ |
| ZEY.NK.300-12-60 | 300 | 1,2 | 60 | 3,55 | 3,87 | 584,12 ₺ |
| ZEY.NK.300-15-60 | 300 | 1,5 | 60 | 4,19 | 4,57 | 716,55 ₺ |
| ZEY.NK.300-20-60 | 300 | 2 | 60 | 5,77 | 6,29 | 949,57 ₺ |
| ZEY.NK.400-15-60 | 400 | 1,5 | 60 | 4,90 | 5,34 | 880,29 ₺ |
| ZEY.NK.400-20-60 | 400 | 2 | 60 | 7,15 | 7,79 | 1.155,71 ₺ |
| ZEY.NK.500-15-60 | 500 | 1,5 | 60 | 6,45 | 7,03 | 1.039,97 ₺ |
| ZEY.NK.500-20-60 | 500 | 2 | 60 | 8,51 | 9,27 | 1.360,28 ₺ |
| ZEY.NK.600-15-60 | 600 | 1,5 | 60 | 7,51 | 8,19 | 1.192,09 ₺ |
| ZEY.NK.600-20-60 | 600 | 2 | 60 | 9,87 | 10,76 | 1.552,88 ₺ |



ZEY.NK.A-T-H

— Kanal yüksekliği
— Sac kalınlığı
— Kanal genişliği

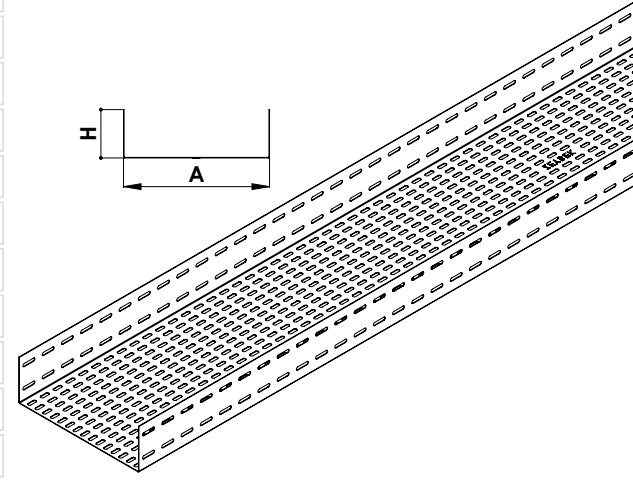
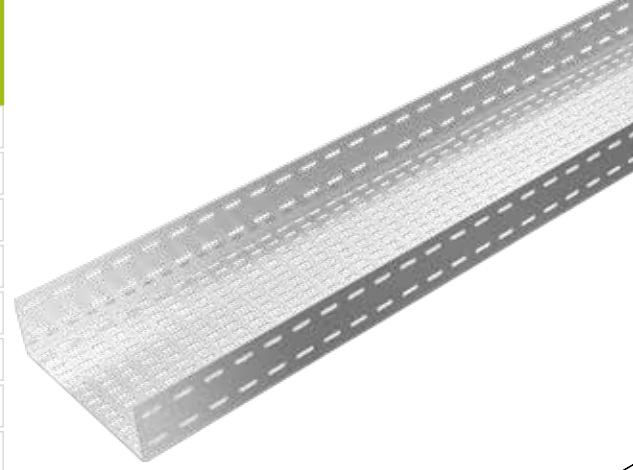
Malzeme ağırlıkları yaklaşık değerlerdir, ± %10 değişim gösterebilir.
Standart uzunluk 2400 mm dir.
Farklı ölçülerdeki siparişleriniz için firmamızı arayınız.
Lütfen siparişlerinizde sipariş kodunu bildiriniz.

Mts weight tolerance ± %10
Standard Length 2400 mm
Special size (dimensions) pls call us
Pls define order codes when you offer or order

NORMAL TİP KABLO KANALLARI / NORMAL TYPE CABLE TRAYS

H:100 mm

| Ürün Kodu Order Code | Genişlik Width A (mm) | Kalınlık Thickness T (mm) | Yükseklik Height H (mm) | Pregalvaniz Sendzimir Galvanization Ağırlık/Weight (kg/mt) | Sıcak Daldırma Galvaniz Hot Dip Galvanization Ağırlık/Weight (kg/mt) | Birim Fiyat (Mt.) (Pre Galvaniz) Unit Price |
|-------------------------|--------------------------------|------------------------------------|----------------------------------|--|---|--|
| ZEY.NK.100-10-100 | 100 | 1 | 100 | 3,38 | 3,72 | 380,41 ₺ |
| ZEY.NK.100-12-100 | 100 | 1,2 | 100 | 2,24 | 2,46 | 443,21 ₺ |
| ZEY.NK.100-15-100 | 100 | 1,5 | 100 | 2,71 | 2,98 | 542,31 ₺ |
| ZEY.NK.100-20-100 | 100 | 2 | 100 | 3,18 | 3,50 | 707,47 ₺ |
| ZEY.NK.150-10-100 | 150 | 1 | 100 | 3,65 | 4,02 | 436,74 ₺ |
| ZEY.NK.150-12-100 | 150 | 1,2 | 100 | 4,06 | 4,47 | 510,16 ₺ |
| ZEY.NK.150-15-100 | 150 | 1,5 | 100 | 4,46 | 4,90 | 626,00 ₺ |
| ZEY.NK.150-20-100 | 150 | 2 | 100 | 2,80 | 3,08 | 819,06 ₺ |
| ZEY.NK.200-10-100 | 200 | 1 | 100 | 3,39 | 3,72 | 497,46 ₺ |
| ZEY.NK.200-12-100 | 200 | 1,2 | 100 | 3,97 | 4,37 | 577,11 ₺ |
| ZEY.NK.200-15-100 | 200 | 1,5 | 100 | 4,56 | 5,02 | 709,69 ₺ |
| ZEY.NK.200-20-100 | 200 | 2 | 100 | 5,08 | 5,58 | 930,65 ₺ |
| ZEY.NK.250-10-100 | 250 | 1 | 100 | 5,57 | 6,13 | 547,12 ₺ |
| ZEY.NK.250-12-100 | 250 | 1,2 | 100 | 6,74 | 7,41 | 641,31 ₺ |
| ZEY.NK.250-15-100 | 250 | 1,5 | 100 | 7,83 | 8,61 | 789,93 ₺ |
| ZEY.NK.250-20-100 | 250 | 2 | 100 | 8,74 | 9,62 | 1.037,64 ₺ |
| ZEY.NK.300-12-100 | 300 | 1,2 | 100 | 3,73 | 4,10 | 704,99 ₺ |
| ZEY.NK.300-15-100 | 300 | 1,5 | 100 | 4,51 | 4,97 | 869,54 ₺ |
| ZEY.NK.300-20-100 | 300 | 2 | 100 | 5,30 | 5,83 | 1.162,56 ₺ |
| ZEY.NK.400-15-100 | 400 | 1,5 | 100 | 6,08 | 6,69 | 1.036,23 ₺ |
| ZEY.NK.400-20-100 | 400 | 2 | 100 | 6,77 | 7,44 | 1.366,04 ₺ |
| ZEY.NK.500-15-100 | 500 | 1,5 | 100 | 7,43 | 8,17 | 1.218,35 ₺ |
| ZEY.NK.500-20-100 | 500 | 2 | 100 | 8,98 | 9,88 | 1.584,25 ₺ |
| ZEY.NK.600-15-100 | 600 | 1,5 | 100 | 10,44 | 11,49 | 1.387,91 ₺ |
| ZEY.NK.600-20-100 | 600 | 2 | 100 | 11,66 | 12,82 | 1.791,44 ₺ |



ZEY.NK.A-T-H

Kanal yüksekliği
Sac kalınlığı
Kanal genişliği

Malzeme ağırlıkları yaklaşık değerlerdir, ± %10 değişim gösterebilir.

Standart uzunluk 2400 mm dir.

Farklı ölçülerdeki siparişleriniz için firmamızı arayınız.

Lütfen siparişlerinizde sipariş kodunu bildirin.

Mts weight tolerance ± %10

Standard Length 2400 mm

Special size (dimensions) pls call us

Pls define order codes when you offer or order

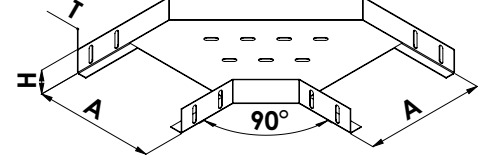
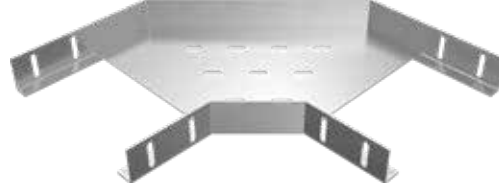
NORMAL TİP KABLO KANALLARI

NORMAL TYPE CABLE TRAYS

90 DÖNÜŞ ELEMANLARI / HORIZONTAL BENDS 90

ZEY.90.A-H

Kanal yüksekliği
Kanal genişliği



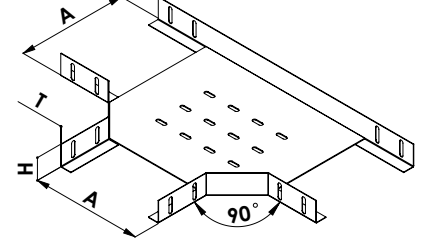
| Ürün Kodu Order Code | Ürün İsmi Product Name | Genişlik-A (mm) Width | Yükseklik-H (mm) Height | Sac Kalınlığı-T (mm) Thickness | Ağırlık (Kg / Ad.) Weight | Birim Fiyatı (Ad.) (Pre Galvaniz) Unit Price | Yükseklik-H (mm) Height | Sac Kalınlığı-T (mm) Thickness | Ağırlık (Kg / Ad.) Weight | Birim Fiyatı (Ad.) (Pre Galvaniz) Unit Price |
|-------------------------|---------------------------|--------------------------|----------------------------|-----------------------------------|------------------------------|--|----------------------------|-----------------------------------|------------------------------|--|
| ZEY.90.A-H | 50 mm 90 Dönüş Elemanı | 50 | 40 | 1 | 0,35 | 162,14 ₺ | 50 | 1 | 0,39 | 170,36 ₺ |
| ZEY.90.A-H | 100 mm 90 Dönüş Elemanı | 100 | | 1 | 0,49 | 186,05 ₺ | | 1 | 0,54 | 195,20 ₺ |
| ZEY.90.A-H | 150 mm 90 Dönüş Elemanı | 150 | | 1 | 0,68 | 212,19 ₺ | | 1 | 0,73 | 222,14 ₺ |
| ZEY.90.A-H | 200 mm 90 Dönüş Elemanı | 200 | | 1 | 0,90 | 250,44 ₺ | | 1 | 0,96 | 261,34 ₺ |
| ZEY.90.A-H | 250 mm 90 Dönüş Elemanı | 250 | | 1 | 1,17 | 291,26 ₺ | | 1 | 1,23 | 303,02 ₺ |
| ZEY.90.A-H | 300 mm 90 Dönüş Elemanı | 300 | | 1,2 | 1,29 | 487,33 ₺ | | 1,2 | 1,85 | 506,56 ₺ |
| ZEY.90.A-H | 400 mm 90 Dönüş Elemanı | 400 | | 1,5 | 3,31 | 694,20 ₺ | | 1,5 | 3,43 | 716,31 ₺ |
| ZEY.90.A-H | 500 mm 90 Dönüş Elemanı | 500 | | 1,5 | 4,64 | 956,66 ₺ | | 1,5 | 4,77 | 981,81 ₺ |
| ZEY.90.A-H | 600 mm 90 Dönüş Elemanı | 600 | | 1,5 | 6,20 | 1.261,71 ₺ | | 1,5 | 6,36 | 1.289,68 ₺ |

| Ürün Kodu Order Code | Ürün İsmi Product Name | Genişlik-A (mm) Width | Yükseklik-H (mm) Height | Sac Kalınlığı-T (mm) Thickness | Ağırlık (Kg / Ad.) Weight | Birim Fiyatı (Ad.) (Pre Galvaniz) Unit Price | Yükseklik-H (mm) Height | Sac Kalınlığı-T (mm) Thickness | Ağırlık (Kg / Ad.) Weight | Birim Fiyatı (Ad.) (Pre Galvaniz) Unit Price |
|-------------------------|---------------------------|--------------------------|----------------------------|-----------------------------------|------------------------------|--|----------------------------|-----------------------------------|------------------------------|--|
| ZEY.90.A-H | 50 mm 90 Dönüş Elemanı | 50 | 60 | 1 | 0,42 | 178,58 ₺ | 100 | | | |
| ZEY.90.A-H | 100 mm 90 Dönüş Elemanı | 100 | | 1 | 0,58 | 204,34 ₺ | | 1,5 | 1,15 | 311,82 ₺ |
| ZEY.90.A-H | 150 mm 90 Dönüş Elemanı | 150 | | 1 | 0,78 | 232,08 ₺ | | 1,5 | 1,46 | 358,01 ₺ |
| ZEY.90.A-H | 200 mm 90 Dönüş Elemanı | 200 | | 1 | 1,02 | 272,23 ₺ | | 1,5 | 1,85 | 423,61 ₺ |
| ZEY.90.A-H | 250 mm 90 Dönüş Elemanı | 250 | | 1 | 1,29 | 314,77 ₺ | | 1,5 | 2,30 | 492,16 ₺ |
| ZEY.90.A-H | 300 mm 90 Dönüş Elemanı | 300 | | 1,2 | 1,93 | 525,80 ₺ | | 1,5 | 2,80 | 606,59 ₺ |
| ZEY.90.A-H | 400 mm 90 Dönüş Elemanı | 400 | | 1,5 | 3,54 | 738,41 ₺ | | 1,5 | 4,00 | 831,26 ₺ |
| ZEY.90.A-H | 500 mm 90 Dönüş Elemanı | 500 | | 1,5 | 4,91 | 1.006,97 ₺ | | 1,5 | 5,45 | 1.112,60 ₺ |
| ZEY.90.A-H | 600 mm 90 Dönüş Elemanı | 600 | | 1,5 | 6,51 | 1.317,65 ₺ | | 1,5 | 7,12 | 1.435,12 ₺ |

T DÖNÜŞ ELEMANLARI / HORIZONTAL TEES

ZEY.T.A-H

Kanal yüksekliği
Kanal genişliği



| Ürün Kodu Order Code | Ürün İsmi Product Name | Genişlik-A (mm) Width | Yükseklik-H (mm) Height | Sac Kalınlığı-T (mm) Thickness | Ağırlık (Kg / Ad.) Weight | Birim Fiyatı (Ad.) (Pre Galvaniz) Unit Price | Yükseklik-H (mm) Height | Sac Kalınlığı-T (mm) Thickness | Ağırlık (Kg / Ad.) Weight | Birim Fiyatı (Ad.) (Pre Galvaniz) Unit Price |
|-------------------------|---------------------------|--------------------------|----------------------------|-----------------------------------|------------------------------|--|----------------------------|-----------------------------------|------------------------------|--|
| ZEY.T.A-H | 50 mm T Dönüş Elemanı | 50 | 40 | 1 | 0,48 | 194,58 ₺ | 50 | 1 | 0,53 | 211,08 ₺ |
| ZEY.T.A-H | 100 mm T Dönüş Elemanı | 100 | | 1 | 0,64 | 220,10 ₺ | | 1 | 0,69 | 230,89 ₺ |
| ZEY.T.A-H | 150 mm T Dönüş Elemanı | 150 | | 1 | 0,84 | 248,83 ₺ | | 1 | 0,90 | 261,59 ₺ |
| ZEY.T.A-H | 200 mm T Dönüş Elemanı | 200 | | 1 | 1,07 | 284,90 ₺ | | 1 | 1,14 | 298,26 ₺ |
| ZEY.T.A-H | 250 mm T Dönüş Elemanı | 250 | | 1 | 1,35 | 326,93 ₺ | | 1 | 1,42 | 340,88 ₺ |
| ZEY.T.A-H | 300 mm T Dönüş Elemanı | 300 | | 1,2 | 2,00 | 594,60 ₺ | | 1,2 | 2,09 | 529,77 ₺ |
| ZEY.T.A-H | 400 mm T Dönüş Elemanı | 400 | | 1,5 | 3,62 | 677,31 ₺ | | 1,5 | 3,74 | 700,70 ₺ |
| ZEY.T.A-H | 500 mm T Dönüş Elemanı | 500 | | 1,5 | 4,98 | 881,90 ₺ | | 1,5 | 5,11 | 907,05 ₺ |
| ZEY.T.A-H | 600 mm T Dönüş Elemanı | 600 | | 1,5 | 6,58 | 1.115,44 ₺ | | 1,5 | 6,72 | 1.148,83 ₺ |

| Ürün Kodu Order Code | Ürün İsmi Product Name | Genişlik-A (mm) Width | Yükseklik-H (mm) Height | Sac Kalınlığı-T (mm) Thickness | Ağırlık (Kg / Ad.) Weight | Birim Fiyatı (Ad.) (Pre Galvaniz) Unit Price | Yükseklik-H (mm) Height | Sac Kalınlığı-T (mm) Thickness | Ağırlık (Kg / Ad.) Weight | Birim Fiyatı (Ad.) (Pre Galvaniz) Unit Price |
|-------------------------|---------------------------|--------------------------|----------------------------|-----------------------------------|------------------------------|--|----------------------------|-----------------------------------|------------------------------|--|
| ZEY.T.A-H | 50 mm T Dönüş Elemanı | 50 | 60 | 1 | 0,58 | 217,71 ₺ | 100 | | | |
| ZEY.T.A-H | 100 mm T Dönüş Elemanı | 100 | | 1 | 0,75 | 243,05 ₺ | | 1,5 | 1,46 | 320,76 ₺ |
| ZEY.T.A-H | 150 mm T Dönüş Elemanı | 150 | | 1 | 0,96 | 274,35 ₺ | | 1,5 | 1,80 | 370,80 ₺ |
| ZEY.T.A-H | 200 mm T Dönüş Elemanı | 200 | | 1 | 1,20 | 311,61 ₺ | | 1,5 | 2,18 | 429,69 ₺ |
| ZEY.T.A-H | 250 mm T Dönüş Elemanı | 250 | | 1 | 1,49 | 354,83 ₺ | | 1,5 | 2,63 | 497,44 ₺ |
| ZEY.T.A-H | 300 mm T Dönüş Elemanı | 300 | | 1,2 | 2,17 | 551,38 ₺ | | 1,5 | 3,15 | 574,05 ₺ |
| ZEY.T.A-H | 400 mm T Dönüş Elemanı | 400 | | 1,5 | 3,86 | 724,08 ₺ | | 1,5 | 5,80 | 753,83 ₺ |
| ZEY.T.A-H | 500 mm T Dönüş Elemanı | 500 | | 1,5 | 5,25 | 932,20 ₺ | | 1,5 | 7,70 | 969,04 ₺ |
| ZEY.T.A-H | 600 mm T Dönüş Elemanı | 600 | | 1,5 | 6,87 | 1.175,75 ₺ | | 1,5 | 9,90 | 1.219,68 ₺ |

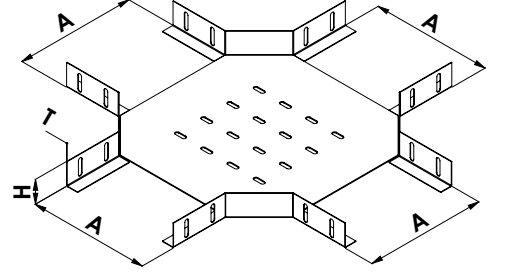
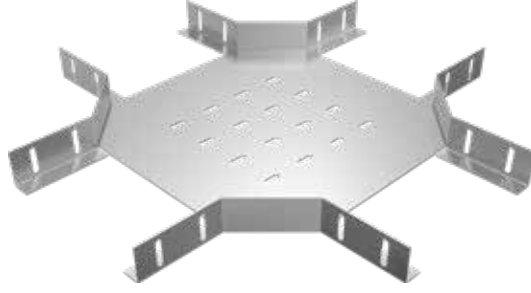
NORMAL TİP KABLO KANALLARI

NORMAL TYPE CABLE TRAYS

DÖRTLÜ BAĞLANTI ELEMANLARI / HORIZONTAL CROSSING

ZEY.X.A-H

Kanal yüksekliği
Kanal genişliği



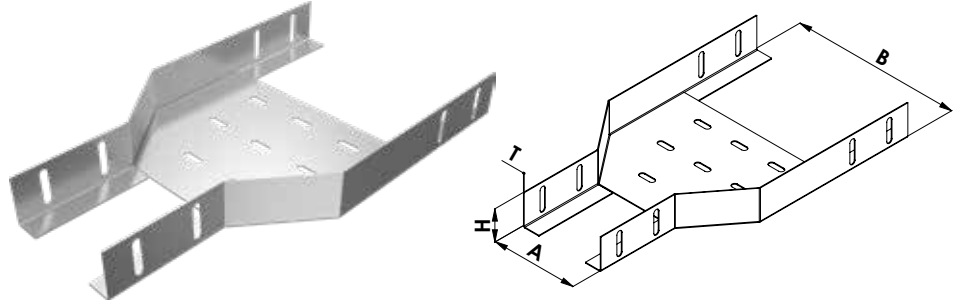
| Ürün Kodu Order Code | Ürün İsmi Product Name | Genişlik-A (mm) Width | Yükseklik-H (mm) Height | Sac Kalınlığı-T (mm) Thickness | Ağırlık (Kg / Ad.) Weight | Birim Fiyatı (Ad.) (Pre Galvaniz) Unit Price | Yükseklik-H (mm) Height | Sac Kalınlığı-T (mm) Thickness | Ağırlık (Kg / Ad.) Weight | Birim Fiyatı (Ad.) (Pre Galvaniz) Unit Price |
|-------------------------|---------------------------|--------------------------|----------------------------|-----------------------------------|------------------------------|--|----------------------------|-----------------------------------|------------------------------|--|
| ZEY.X.A-H | 50 mm X Dönüş Elemanı | 50 | 40 | 1 | 0,62 | 305,06 ₺ | 50 | 1 | 0,68 | 319,13 ₺ |
| ZEY.X.A-H | 100 mm X Dönüş Elemanı | 100 | | 1 | 0,78 | 329,50 ₺ | | 1 | 0,84 | 343,57 ₺ |
| ZEY.X.A-H | 150 mm X Dönüş Elemanı | 150 | | 1 | 0,98 | 359,91 ₺ | | 1 | 1,04 | 373,98 ₺ |
| ZEY.X.A-H | 200 mm X Dönüş Elemanı | 200 | | 1 | 1,22 | 396,28 ₺ | | 1 | 1,28 | 410,34 ₺ |
| ZEY.X.A-H | 250 mm X Dönüş Elemanı | 250 | | 1 | 1,50 | 438,60 ₺ | | 1 | 1,56 | 452,67 ₺ |
| ZEY.X.A-H | 300 mm X Dönüş Elemanı | 300 | | 1,2 | 2,18 | 634,92 ₺ | | 1,2 | 2,26 | 655,82 ₺ |
| ZEY.X.A-H | 400 mm X Dönüş Elemanı | 400 | | 1,5 | 3,86 | 804,96 ₺ | | 1,5 | 3,95 | 825,86 ₺ |
| ZEY.X.A-H | 500 mm X Dönüş Elemanı | 500 | | 1,5 | 5,22 | 1.010,43 ₺ | | 1,5 | 5,32 | 1.031,33 ₺ |
| ZEY.X.A-H | 600 mm X Dönüş Elemanı | 600 | | 1,5 | 6,83 | 1.251,32 ₺ | | 1,5 | 6,92 | 1.272,22 ₺ |

| Ürün Kodu Order Code | Ürün İsmi Product Name | Genişlik-A (mm) Width | Yükseklik-H (mm) Height | Sac Kalınlığı-T (mm) Thickness | Ağırlık (Kg / Ad.) Weight | Birim Fiyatı (Ad.) (Pre Galvaniz) Unit Price | Yükseklik-H (mm) Height | Sac Kalınlığı-T (mm) Thickness | Ağırlık (Kg / Ad.) Weight | Birim Fiyatı (Ad.) (Pre Galvaniz) Unit Price |
|-------------------------|---------------------------|--------------------------|----------------------------|-----------------------------------|------------------------------|--|----------------------------|-----------------------------------|------------------------------|--|
| ZEY.X.A-H | 50 mm X Dönüş Elemanı | 50 | 60 | 1 | 0,74 | 333,20 ₺ | 100 | | | |
| ZEY.X.A-H | 100 mm X Dönüş Elemanı | 100 | | 1 | 0,91 | 357,64 ₺ | | 1,5 | 1,09 | 526,52 ₺ |
| ZEY.X.A-H | 150 mm X Dönüş Elemanı | 150 | | 1 | 1,11 | 388,05 ₺ | | 1,5 | 1,28 | 571,69 ₺ |
| ZEY.X.A-H | 200 mm X Dönüş Elemanı | 200 | | 1 | 1,34 | 424,41 ₺ | | 1,5 | 1,51 | 625,71 ₺ |
| ZEY.X.A-H | 250 mm X Dönüş Elemanı | 250 | | 1 | 1,62 | 466,74 ₺ | | 1,5 | 1,77 | 688,59 ₺ |
| ZEY.X.A-H | 300 mm X Dönüş Elemanı | 300 | | 1,2 | 2,33 | 676,72 ₺ | | 1,5 | 3,11 | 760,33 ₺ |
| ZEY.X.A-H | 400 mm X Dönüş Elemanı | 400 | | 1,5 | 4,04 | 846,76 ₺ | | 1,5 | 4,17 | 930,37 ₺ |
| ZEY.X.A-H | 500 mm X Dönüş Elemanı | 500 | | 1,5 | 5,41 | 1.052,23 ₺ | | 1,5 | 5,48 | 1.135,83 ₺ |
| ZEY.X.A-H | 600 mm X Dönüş Elemanı | 600 | | 1,5 | 7,01 | 1.293,12 ₺ | | 1,5 | 7,00 | 1.376,73 ₺ |

REDÜKSİYONLAR / REDUCING ANGLES

ZEY.RED.A/B-H

Kanal yüksekliği
Kanal genişliği



| Ürün Kodu Order Code | Ürün İsmi Product Name | Genişlik-A/B (mm) Width | Yükseklik-H (mm) Height | Sac Kalınlığı-T (mm) Thickness | Ağırlık (Kg / Ad.) Weight | Birim Fiyatı (Ad.) (Pre Galvaniz) Unit Price | Yükseklik-H (mm) Height | Sac Kalınlığı-T (mm) Thickness | Ağırlık (Kg / Ad.) Weight | Birim Fiyatı (Ad.) (Pre Galvaniz) Unit Price |
|-------------------------|---------------------------|----------------------------|----------------------------|-----------------------------------|------------------------------|--|----------------------------|-----------------------------------|------------------------------|--|
| ZEY.RED.A/B-H | 100 mm Kablo Kanalı Red. | 50/100 | 40 | 1 | 0,39 | 159,40 ₺ | 50 | 1 | 0,43 | 165,84 ₺ |
| ZEY.RED.A/B-H | 150 mm Kablo Kanalı Red. | 100/150 | | 1 | 0,56 | 185,64 ₺ | | 1 | 0,61 | 193,27 ₺ |
| ZEY.RED.A/B-H | 200 mm Kablo Kanalı Red. | 150/200 | | 1 | 0,77 | 217,83 ₺ | | 1 | 0,83 | 226,65 ₺ |
| ZEY.RED.A/B-H | 250 mm Kablo Kanalı Red. | 200/250 | | 1 | 1,02 | 255,99 ₺ | | 1 | 1,08 | 266,00 ₺ |
| ZEY.RED.A/B-H | 300 mm Kablo Kanalı Red. | 250/300 | | 1 | 1,58 | 397,01 ₺ | | 1 | 1,66 | 413,66 ₺ |
| ZEY.RED.A/B-H | 400 mm Kablo Kanalı Red. | 300/400 | | 1,2 | 3,02 | 554,65 ₺ | | 1,2 | 3,15 | 574,85 ₺ |
| ZEY.RED.A/B-H | 500 mm Kablo Kanalı Red. | 400/500 | | 1,5 | 4,32 | 750,03 ₺ | | 1,5 | 4,47 | 773,41 ₺ |
| ZEY.RED.A/B-H | 600 mm Kablo Kanalı Red. | 500/600 | | 1,5 | 5,72 | 961,34 ₺ | | 1,5 | 5,88 | 986,14 ₺ |

| Ürün Kodu Order Code | Ürün İsmi Product Name | Genişlik-A/B (mm) Width | Yükseklik-H (mm) Height | Sac Kalınlığı-T (mm) Thickness | Ağırlık (Kg / Ad.) Weight | Birim Fiyatı (Ad.) (Pre Galvaniz) Unit Price | Yükseklik-H (mm) Height | Sac Kalınlığı-T (mm) Thickness | Ağırlık (Kg / Ad.) Weight | Birim Fiyatı (Ad.) (Pre Galvaniz) Unit Price |
|-------------------------|---------------------------|----------------------------|----------------------------|-----------------------------------|------------------------------|--|----------------------------|-----------------------------------|------------------------------|--|
| ZEY.RED.A/B-H | 100 mm Kablo Kanalı Red. | 50/100 | 60 | 1 | 0,47 | 172,28 ₺ | 100 | 1,5 | 0,61 | 246,80 ₺ |
| ZEY.RED.A/B-H | 150 mm Kablo Kanalı Red. | 100/150 | | 1 | 0,66 | 200,90 ₺ | | 1,5 | 0,80 | 296,88 ₺ |
| ZEY.RED.A/B-H | 200 mm Kablo Kanalı Red. | 150/200 | | 1 | 0,88 | 235,48 ₺ | | 1,5 | 1,00 | 355,91 ₺ |
| ZEY.RED.A/B-H | 250 mm Kablo Kanalı Red. | 200/250 | | 1 | 1,15 | 276,02 ₺ | | 1,5 | 1,30 | 423,87 ₺ |
| ZEY.RED.A/B-H | 300 mm Kablo Kanalı Red. | 250/300 | | 1 | 1,75 | 430,31 ₺ | | 1,5 | 2,50 | 496,91 ₺ |
| ZEY.RED.A/B-H | 400 mm Kablo Kanalı Red. | 300/400 | | 1,2 | 3,28 | 595,04 ₺ | | 1,5 | 3,60 | 675,81 ₺ |
| ZEY.RED.A/B-H | 500 mm Kablo Kanalı Red. | 400/500 | | 1,5 | 4,62 | 796,79 ₺ | | 1,5 | 4,95 | 890,31 ₺ |
| ZEY.RED.A/B-H | 600 mm Kablo Kanalı Red. | 500/600 | | 1,5 | 6,05 | 1.010,93 ₺ | | 1,5 | 6,35W | 1.110,12 ₺ |

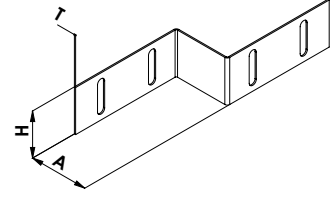
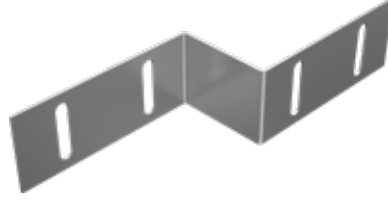
NORMAL TİP KABLO KANALLARI

NORMAL TYPE CABLE TRAYS

Z TİPİ REDÜKSİYONLAR / Z TYPE REDUCING ANGLES

ZEY.REDZ.A-H

Kanal yüksekliği
Kanal genişliği



| Ürün Kodu Order Code | Ürün İsmi Product Name | Genişlik-A (mm) Width | Yükseklik-H (mm) Height | Sac Kalınlığı-T (mm) Thickness | Ağırlık (Kg / Ad.) Weight | Birim Fiyatı (Ad.) (Pre Galvaniz) Unit Price |
|-------------------------|--------------------------------|-----------------------------|-------------------------------|--------------------------------------|---------------------------------|---|
| ZEY.REDZ.25-40 | 25 Lik Z Tipi Redüksiyon H 40 | 25 | 40 | 1,2 | 0,08 | 47,29 ₺ |
| ZEY.REDZ.50-40 | 50 Lik Z Tipi Redüksiyon H 40 | 50 | | 1,2 | 0,09 | 48,71 ₺ |
| ZEY.REDZ.75-40 | 75 Lik Z Tipi Redüksiyon H 40 | 75 | | 1,2 | 0,10 | 50,12 ₺ |
| ZEY.REDZ.100-40 | 100 Lik Z Tipi Redüksiyon H 40 | 100 | | 1,2 | 0,11 | 51,54 ₺ |
| ZEY.REDZ.150-40 | 150 Lik Z Tipi Redüksiyon H 40 | 150 | | 1,2 | 0,12 | 54,37 ₺ |
| ZEY.REDZ.200-40 | 200 Lik Z Tipi Redüksiyon H 40 | 200 | | 1,2 | 0,14 | 57,21 ₺ |
| ZEY.REDZ.250-40 | 250 Lik Z Tipi Redüksiyon H 40 | 250 | | 1,2 | 0,16 | 60,04 ₺ |
| ZEY.REDZ.300-40 | 300 Lik Z Tipi Redüksiyon H 40 | 300 | | 1,2 | 0,18 | 62,88 ₺ |

| Ürün Kodu Order Code | Ürün İsmi Product Name | Genişlik-A (mm) Width | Yükseklik-H (mm) Height | Sac Kalınlığı-T (mm) Thickness | Ağırlık (Kg / Ad.) Weight | Birim Fiyatı (Ad.) (Pre Galvaniz) Unit Price |
|-------------------------|-----------------------------------|-----------------------------|-------------------------------|--------------------------------------|---------------------------------|---|
| ZEY.REDZ.50-50 | 50'lik Z Tipi Redüksiyon H 50 mm | 50 | 50 | 1,2 | 0,11 | 52,25 ₺ |
| ZEY.REDZ.100-50 | 100'lük Z Tipi Redüksiyon H 50 mm | 100 | | 1,2 | 0,13 | 55,79 ₺ |
| ZEY.REDZ.150-50 | 150'lik Z Tipi Redüksiyon H 50 mm | 150 | | 1,2 | 0,13 | 59,33 ₺ |
| ZEY.REDZ.200-50 | 200'lük Z Tipi Redüksiyon H 50 mm | 200 | | 1,2 | 0,18 | 62,88 ₺ |
| ZEY.REDZ.250-50 | 250'lik Z Tipi Redüksiyon H 50 mm | 250 | | 1,2 | 0,20 | 66,42 ₺ |
| ZEY.REDZ.300-50 | 300'lük Z Tipi Redüksiyon H 50 mm | 300 | | 1,2 | 0,23 | 69,96 ₺ |

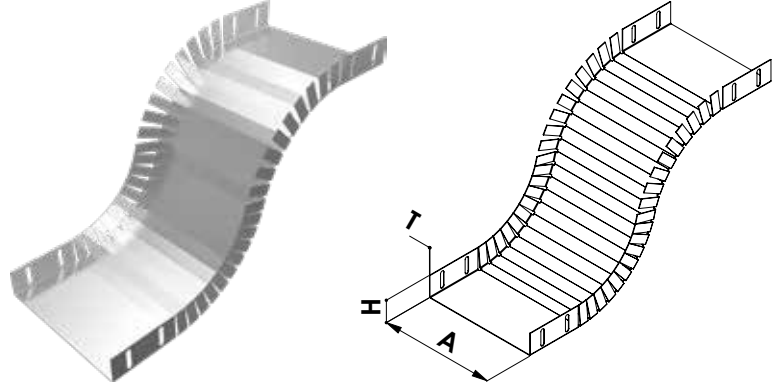
| Ürün Kodu Order Code | Ürün İsmi Product Name | Genişlik-A (mm) Width | Yükseklik-H (mm) Height | Sac Kalınlığı-T (mm) Thickness | Ağırlık (Kg / Ad.) Weight | Birim Fiyatı (Ad.) (Pre Galvaniz) Unit Price |
|-------------------------|-----------------------------------|-----------------------------|-------------------------------|--------------------------------------|---------------------------------|---|
| ZEY.REDZ.50-60 | 50'lik Z Tipi Redüksiyon H 60 mm | 50 | 60 | 1,2 | 0,13 | 55,79 ₺ |
| ZEY.REDZ.100-60 | 100'lük Z Tipi Redüksiyon H 60 mm | 100 | | 1,2 | 0,15 | 60,04 ₺ |
| ZEY.REDZ.150-60 | 150'lik Z Tipi Redüksiyon H 60 mm | 150 | | 1,2 | 0,19 | 64,29 ₺ |
| ZEY.REDZ.200-60 | 200'lük Z Tipi Redüksiyon H 60 mm | 200 | | 1,2 | 0,22 | 68,54 ₺ |
| ZEY.REDZ.250-60 | 250'lik Z Tipi Redüksiyon H 60 mm | 250 | | 1,2 | 0,25 | 72,80 ₺ |
| ZEY.REDZ.300-60 | 300'lük Z Tipi Redüksiyon H 60 mm | 300 | | 1,2 | 0,28 | 77,05 ₺ |

| Ürün Kodu Order Code | Ürün İsmi Product Name | Genişlik-A (mm) Width | Yükseklik-H (mm) Height | Sac Kalınlığı-T (mm) Thickness | Ağırlık (Kg / Ad.) Weight | Birim Fiyatı (Ad.) (Pre Galvaniz) Unit Price |
|-------------------------|------------------------------------|-----------------------------|-------------------------------|--------------------------------------|---------------------------------|---|
| ZEY.REDZ.50-100 | 50'lik Z Tipi Redüksiyon H 100 mm | 50 | 100 | 1,5 | 0,22 | 78,82 ₺ |
| ZEY.REDZ.100-100 | 100'lük Z Tipi Redüksiyon H 100 mm | 100 | | 1,5 | 0,27 | 87,67 ₺ |
| ZEY.REDZ.150-100 | 150'lik Z Tipi Redüksiyon H 100 mm | 150 | | 1,5 | 0,31 | 96,53 ₺ |
| ZEY.REDZ.200-100 | 200'lük Z Tipi Redüksiyon H 100 mm | 200 | | 1,5 | 0,36 | 105,39 ₺ |
| ZEY.REDZ.250-100 | 250'lik Z Tipi Redüksiyon H 100 mm | 250 | | 1,5 | 0,41 | 114,24 ₺ |
| ZEY.REDZ.300-100 | 300'lük Z Tipi Redüksiyon H 100 mm | 300 | | 1,5 | 0,46 | 123,10 ₺ |

İÇ - DIŞ BÜKEY DÖNÜŞ ELEMANLARI / INTERNAL - EXTERNAL BENDS

ZEY.F.A-H

Kanal yüksekliği
Kanal genişliği



| Ürün Kodu Order Code | Ürün İsmi Product Name | Genişlik-A (mm) Width | Yükseklik-H (mm) Height | Sac Kalınlığı-T (mm) Thickness | Ağırlık (Kg / Ad.) Weight | Birim Fiyatı (Ad.) (Pre Galvaniz) Unit Price | Yükseklik-H (mm) Height | Sac Kalınlığı-T (mm) Thickness | Ağırlık (Kg / Ad.) Weight | Birim Fiyatı (Ad.) (Pre Galvaniz) Unit Price |
|-------------------------|-----------------------------------|--------------------------|----------------------------|-----------------------------------|------------------------------|--|----------------------------|-----------------------------------|------------------------------|--|
| ZEY.F.A-H | 50 mm İç-Dış Bükey Dönüş Elemanı | 50 | 40 | 1 | 0,71 | 275,01 ₺ | 50 | 1 | 0,80 | 289,32 ₺ |
| ZEY.F.A-H | 100 mm İç-Dış Bükey Dönüş Elemanı | 100 | | 1 | 0,94 | 310,78 ₺ | | 1 | 1,04 | 325,09 ₺ |
| ZEY.F.A-H | 150 mm İç-Dış Bükey Dönüş Elemanı | 150 | | 1 | 1,18 | 346,55 ₺ | | 1 | 1,27 | 360,86 ₺ |
| ZEY.F.A-H | 200 mm İç-Dış Bükey Dönüş Elemanı | 200 | | 1 | 1,41 | 382,32 ₺ | | 1 | 1,51 | 396,63 ₺ |
| ZEY.F.A-H | 250 mm İç-Dış Bükey Dönüş Elemanı | 250 | | 1 | 1,65 | 418,10 ₺ | | 1 | 1,74 | 432,40 ₺ |
| ZEY.F.A-H | 300 mm İç-Dış Bükey Dönüş Elemanı | 300 | | 1 | 1,88 | 453,87 ₺ | | 1 | 1,98 | 468,17 ₺ |
| ZEY.F.A-H | 400 mm İç-Dış Bükey Dönüş Elemanı | 400 | | 1 | 2,35 | 525,41 ₺ | | 1 | 2,44 | 539,72 ₺ |
| ZEY.F.A-H | 500 mm İç-Dış Bükey Dönüş Elemanı | 500 | | 1 | 2,82 | 596,95 ₺ | | 1 | 2,92 | 611,26 ₺ |
| ZEY.F.A-H | 600 mm İç-Dış Bükey Dönüş Elemanı | 600 | | 1 | 3,29 | 668,49 ₺ | | 1 | 3,39 | 682,80 ₺ |

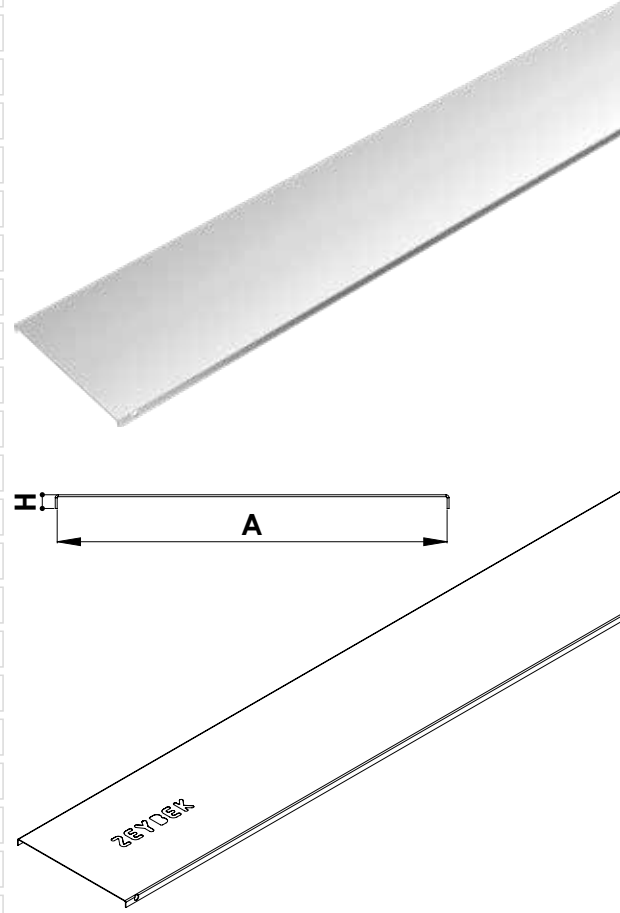
| Ürün Kodu Order Code | Ürün İsmi Product Name | Genişlik-A (mm) Width | Yükseklik-H (mm) Height | Sac Kalınlığı-T (mm) Thickness | Ağırlık (Kg / Ad.) Weight | Birim Fiyatı (Ad.) (Pre Galvaniz) Unit Price | Yükseklik-H (mm) Height | Sac Kalınlığı-T (mm) Thickness | Ağırlık (Kg / Ad.) Weight | Birim Fiyatı (Ad.) (Pre Galvaniz) Unit Price |
|-------------------------|-----------------------------------|--------------------------|----------------------------|-----------------------------------|------------------------------|--|----------------------------|-----------------------------------|------------------------------|--|
| ZEY.F.A-H | 50 mm İç-Dış Bükey Dönüş Elemanı | 50 | 60 | 1 | 0,89 | 303,63 ₺ | 100 | | | |
| ZEY.F.A-H | 100 mm İç-Dış Bükey Dönüş Elemanı | 100 | | 1 | 1,13 | 339,40 ₺ | | 1 | 1,50 | 396,63 ₺ |
| ZEY.F.A-H | 150 mm İç-Dış Bükey Dönüş Elemanı | 150 | | 1 | 1,37 | 375,17 ₺ | | 1 | 1,74 | 432,40 ₺ |
| ZEY.F.A-H | 200 mm İç-Dış Bükey Dönüş Elemanı | 200 | | 1 | 1,60 | 410,94 ₺ | | 1 | 1,97 | 468,17 ₺ |
| ZEY.F.A-H | 250 mm İç-Dış Bükey Dönüş Elemanı | 250 | | 1 | 1,84 | 446,71 ₺ | | 1 | 2,20 | 503,95 ₺ |
| ZEY.F.A-H | 300 mm İç-Dış Bükey Dönüş Elemanı | 300 | | 1 | 2,07 | 479,58 ₺ | | 1 | 2,45 | 536,26 ₺ |
| ZEY.F.A-H | 400 mm İç-Dış Bükey Dönüş Elemanı | 400 | | 1 | 2,54 | 550,43 ₺ | | 1 | 2,92 | 607,11 ₺ |
| ZEY.F.A-H | 500 mm İç-Dış Bükey Dönüş Elemanı | 500 | | 1 | 3,01 | 621,28 ₺ | | 1 | 3,39 | 677,96 ₺ |
| ZEY.F.A-H | 600 mm İç-Dış Bükey Dönüş Elemanı | 600 | | 1 | 3,48 | 692,13 ₺ | | 1 | 3,86 | 748,81 ₺ |

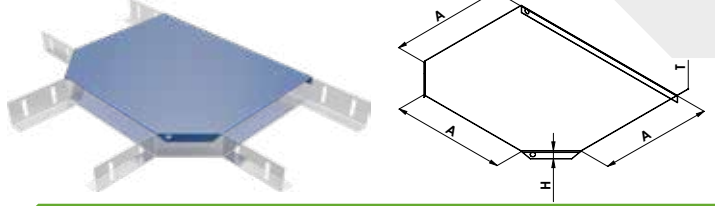
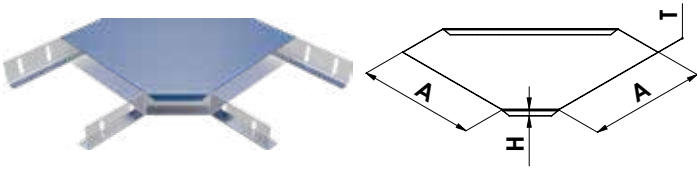
KANAL KAPAKLARI / COVERS

| Ürün Kodu Order Code | Ürün İsmi Product Name | Genişlik-A (mm) Width | Yükseklik-H (mm) Height | Sac Kalınlığı-T (mm) Thickness | Ağırlık (Kg / Mt.) Weight | Birim Fiyatı (Mt.) (Pre Galvaniz) Unit Price |
|-------------------------|---------------------------------|--------------------------|----------------------------|-----------------------------------|--------------------------------|--|
| ZEY.KK.50-08 | 50-10-08 mm Kablo Kanal Kapağı | 50 | 10 | 0,8 | 0,50 | 101,66 ₺ |
| ZEY.KK.100-08 | 100-10-08 mm Kablo Kanal Kapağı | 100 | | 0,8 | 0,75 | 139,11 ₺ |
| ZEY.KK.150-08 | 150-10-08 mm Kablo Kanal Kapağı | 150 | | 0,8 | 1,13 | 195,28 ₺ |
| ZEY.KK.200-08 | 200-10-08 mm Kablo Kanal Kapağı | 200 | | 0,8 | 1,44 | 242,08 ₺ |
| ZEY.KK.50-10 | 50-10-10 mm Kablo Kanal Kapağı | 50 | | 1 | 0,63 | 116,90 ₺ |
| ZEY.KK.100-10 | 100-10-10 mm Kablo Kanal Kapağı | 100 | | 1 | 1,02 | 173,23 ₺ |
| ZEY.KK.150-10 | 150-10-10 mm Kablo Kanal Kapağı | 150 | | 1 | 1,41 | 229,57 ₺ |
| ZEY.KK.200-10 | 200-10-10 mm Kablo Kanal Kapağı | 200 | | 1 | 1,81 | 285,90 ₺ |
| ZEY.KK.250-10 | 250-10-10 mm Kablo Kanal Kapağı | 250 | | 1 | 2,20 | 342,23 ₺ |
| ZEY.KK.300-10 | 300-10-10 mm Kablo Kanal Kapağı | 300 | | 1 | 2,59 | 398,56 ₺ |
| ZEY.KK.50-12 | 50-10-12 mm Kablo Kanal Kapağı | 50 | | 1,2 | 0,75 | 133,88 ₺ |
| ZEY.KK.100-12 | 100-10-12 mm Kablo Kanal Kapağı | 100 | | 1,2 | 1,22 | 200,83 ₺ |
| ZEY.KK.150-12 | 150-10-12 mm Kablo Kanal Kapağı | 150 | | 1,2 | 1,70 | 267,77 ₺ |
| ZEY.KK.200-12 | 200-10-12 mm Kablo Kanal Kapağı | 200 | | 1,2 | 2,17 | 334,72 ₺ |
| ZEY.KK.250-12 | 250-10-12 mm Kablo Kanal Kapağı | 250 | | 1,2 | 2,64 | 401,66 ₺ |
| ZEY.KK.300-12 | 300-10-12 mm Kablo Kanal Kapağı | 300 | | 1,2 | 3,11 | 468,61 ₺ |
| ZEY.KK.400-12 | 400-10-12 mm Kablo Kanal Kapağı | 400 | | 1,2 | 4,05 | 602,50 ₺ |
| ZEY.KK.50-15 | 50-10-15 mm Kablo Kanal Kapağı | 50 | | 1,5 | 0,94 | 160,66 ₺ |
| ZEY.KK.100-15 | 100-10-15 mm Kablo Kanal Kapağı | 100 | | 1,5 | 1,53 | 244,34 ₺ |
| ZEY.KK.150-15 | 150-10-15 mm Kablo Kanal Kapağı | 150 | | 1,5 | 2,12 | 328,02 ₺ |
| ZEY.KK.200-15 | 200-10-15 mm Kablo Kanal Kapağı | 200 | 1,5 | 2,71 | 411,71 ₺ | |
| ZEY.KK.250-15 | 250-10-15 mm Kablo Kanal Kapağı | 250 | 1,5 | 3,30 | 495,39 ₺ | |
| ZEY.KK.300-15 | 300-10-15 mm Kablo Kanal Kapağı | 300 | 1,5 | 3,89 | 579,07 ₺ | |
| ZEY.KK.400-15 | 400-10-15 mm Kablo Kanal Kapağı | 400 | 1,5 | 5,06 | 746,43 ₺ | |
| ZEY.KK.500-15 | 500-10-15 mm Kablo Kanal Kapağı | 500 | 1,5 | 6,24 | 913,80 ₺ | |
| ZEY.KK.600-15 | 600-10-15 mm Kablo Kanal Kapağı | 600 | 1,5 | 8,71 | 1.265,26 ₺ | |
| ZEY.KK.50-20 | 50-10-20 mm Kablo Kanal Kapağı | 50 | 2 | 1,26 | 205,29 ₺ | |
| ZEY.KK.100-20 | 100-10-20 mm Kablo Kanal Kapağı | 100 | 2 | 2,04 | 316,87 ₺ | |
| ZEY.KK.150-20 | 150-10-20 mm Kablo Kanal Kapağı | 150 | 2 | 2,83 | 428,44 ₺ | |
| ZEY.KK.200-20 | 200-10-20 mm Kablo Kanal Kapağı | 200 | 2 | 3,61 | 540,02 ₺ | |
| ZEY.KK.250-20 | 250-10-20 mm Kablo Kanal Kapağı | 250 | 2 | 4,40 | 651,59 ₺ | |
| ZEY.KK.300-20 | 300-10-20 mm Kablo Kanal Kapağı | 300 | 2 | 5,18 | 763,17 ₺ | |
| ZEY.KK.400-20 | 400-10-20 mm Kablo Kanal Kapağı | 400 | 2 | 6,75 | 986,32 ₺ | |
| ZEY.KK.500-20 | 500-10-20 mm Kablo Kanal Kapağı | 500 | 2 | 8,32 | 1.209,47 ₺ | |
| ZEY.KK.600-20 | 600-10-20 mm Kablo Kanal Kapağı | 600 | 2 | 11,62 | 1.678,09 ₺ | |

ZEY.KK.A-T-H

Kapak yüksekliği
Sac kalınlığı
Kapak genişliği



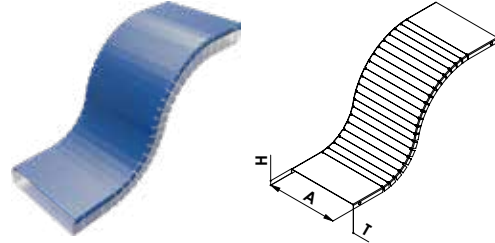
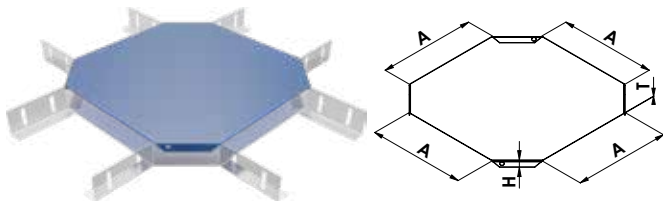


90 DÖNÜŞ KAPAKLARI

| Ürün Kodu Order Code | Ürün İsmi Product Name | Genişlik-A (mm) Width | Sac Kalınlığı-T (mm) Thickness | Birim Fiyatı (Mt.) (Pre Galvaniz) Unit Price |
|-------------------------|---------------------------|--------------------------|-----------------------------------|--|
| ZEY.90K.50 | 50 mm 90 Dönüş Kapağı | 50 | 1 | 135,22 ₺ |
| ZEY.90K.100 | 100 mm 90 Dönüş Kapağı | 100 | 1 | 164,44 ₺ |
| ZEY.90K.150 | 150 mm 90 Dönüş Kapağı | 150 | 1 | 202,53 ₺ |
| ZEY.90K.200 | 200 mm 90 Dönüş Kapağı | 200 | 1 | 249,47 ₺ |
| ZEY.90K.250 | 250 mm 90 Dönüş Kapağı | 250 | 1 | 305,26 ₺ |
| ZEY.90K.300 | 300 mm 90 Dönüş Kapağı | 300 | 1 | 369,91 ₺ |
| ZEY.90K.400 | 400 mm 90 Dönüş Kapağı | 400 | 1 | 525,78 ₺ |
| ZEY.90K.500 | 500 mm 90 Dönüş Kapağı | 500 | 1 | 717,08 ₺ |
| ZEY.90K.600 | 600 mm 90 Dönüş Kapağı | 600 | 1 | 943,80 ₺ |

T DÖNÜŞ KAPAKLARI

| Ürün Kodu Order Code | Ürün İsmi Product Name | Genişlik-A (mm) Width | Sac Kalınlığı-T (mm) Thickness | Birim Fiyatı (Mt.) (Pre Galvaniz) Unit Price |
|-------------------------|---------------------------|--------------------------|-----------------------------------|--|
| ZEY.TK.50 | 50 mm T Dönüş Kapağı | 50 | 1 | 148,33 ₺ |
| ZEY.TK.100 | 100 mm T Dönüş Kapağı | 100 | 1 | 182,42 ₺ |
| ZEY.TK.150 | 150 mm T Dönüş Kapağı | 150 | 1 | 225,38 ₺ |
| ZEY.TK.200 | 200 mm T Dönüş Kapağı | 200 | 1 | 277,19 ₺ |
| ZEY.TK.250 | 250 mm T Dönüş Kapağı | 250 | 1 | 330,77 ₺ |
| ZEY.TK.300 | 300 mm T Dönüş Kapağı | 300 | 1 | 407,37 ₺ |
| ZEY.TK.400 | 400 mm T Dönüş Kapağı | 400 | 1 | 572,99 ₺ |
| ZEY.TK.500 | 500 mm T Dönüş Kapağı | 500 | 1 | 774,03 ₺ |
| ZEY.TK.600 | 600 mm T Dönüş Kapağı | 600 | 1 | 1.010,49 ₺ |



X DÖNÜŞ KAPAKLARI

| Ürün Kodu Order Code | Ürün İsmi Product Name | Genişlik-A (mm) Width | Sac Kalınlığı-T (mm) Thickness | Birim Fiyatı (Mt.) (Pre Galvaniz) Unit Price |
|-------------------------|---------------------------|--------------------------|-----------------------------------|--|
| ZEY.XK.50 | 50 mm X Dönüş Kapağı | 50 | 1 | 157,89 ₺ |
| ZEY.XK.100 | 100 mm X Dönüş Kapağı | 100 | 1 | 194,20 ₺ |
| ZEY.XK.150 | 150 mm X Dönüş Kapağı | 150 | 1 | 239,37 ₺ |
| ZEY.XK.200 | 200 mm X Dönüş Kapağı | 200 | 1 | 293,39 ₺ |
| ZEY.XK.250 | 250 mm X Dönüş Kapağı | 250 | 1 | 356,27 ₺ |
| ZEY.XK.300 | 300 mm X Dönüş Kapağı | 300 | 1 | 428,01 ₺ |
| ZEY.XK.400 | 400 mm X Dönüş Kapağı | 400 | 1 | 598,05 ₺ |
| ZEY.XK.500 | 500 mm X Dönüş Kapağı | 500 | 1 | 803,52 ₺ |
| ZEY.XK.600 | 600 mm X Dönüş Kapağı | 600 | 1 | 1.044,41 ₺ |

İÇ - DIŞ BÜKEY DÖNÜŞ KAPAKLARI

| Ürün Kodu Order Code | Ürün İsmi Product Name | Genişlik-A (mm) Width | Sac Kalınlığı-T (mm) Thickness | Birim Fiyatı (Mt.) (Pre Galvaniz) Unit Price |
|-------------------------|------------------------------------|--------------------------|-----------------------------------|--|
| ZEY.FK.50 | 50 mm İç - Dış Bükey Dönüş Kapağı | 50 | 1 | 231,60 ₺ |
| ZEY.FK.100 | 100 mm İç - Dış Bükey Dönüş Kapağı | 100 | 1 | 267,03 ₺ |
| ZEY.FK.150 | 150 mm İç - Dış Bükey Dönüş Kapağı | 150 | 1 | 302,45 ₺ |
| ZEY.FK.200 | 200 mm İç - Dış Bükey Dönüş Kapağı | 200 | 1 | 337,88 ₺ |
| ZEY.FK.250 | 250 mm İç - Dış Bükey Dönüş Kapağı | 250 | 1 | 373,30 ₺ |
| ZEY.FK.300 | 300 mm İç - Dış Bükey Dönüş Kapağı | 300 | 1 | 408,73 ₺ |
| ZEY.FK.400 | 400 mm İç - Dış Bükey Dönüş Kapağı | 400 | 1 | 479,58 ₺ |
| ZEY.FK.500 | 500 mm İç - Dış Bükey Dönüş Kapağı | 500 | 1 | 550,43 ₺ |
| ZEY.FK.600 | 600 mm İç - Dış Bükey Dönüş Kapağı | 600 | 1 | 621,28 ₺ |

AĞIR HİZMET KABLO KANALLARI

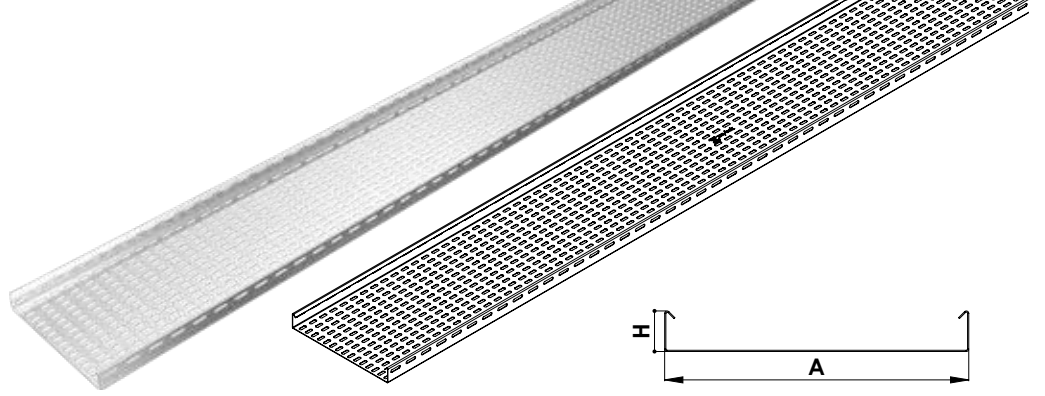
HEAVY DUTY CABLE TRAYS

AĞIR HİZMET KABLO KANALLARI / HEAVY DUTY CABLE TRAYS

TSE TS EN 61537

ZEY.AK.A-T-H

Kanal yüksekliği
Sac kalınlığı
Kanal genişliği



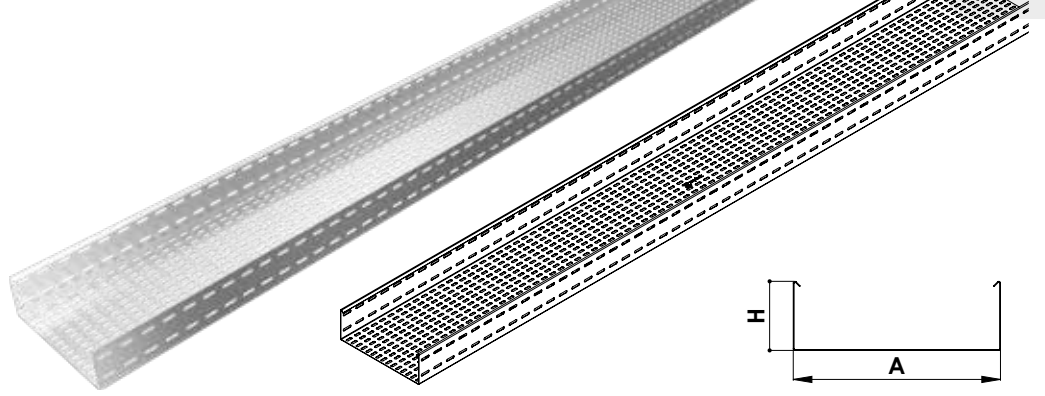
| Ürün Kodu Order Code | Ürün İsmi Product Name | Genişlik-A (mm) Width | Yükseklik-H (mm) Height | Sac Kalınlığı-T (mm) Thickness | Ağırlık (Kg / Mt.) Weight | Birim Fiyatı (Mt.) (Pre Galvaniz) Unit Price | Yükseklik-H (mm) Height | Sac Kalınlığı-T (mm) Thickness | Ağırlık (Kg / Mt.) Weight | Birim Fiyatı (Mt.) (Pre Galvaniz) Unit Price |
|-------------------------|-------------------------------|--------------------------|----------------------------|-----------------------------------|------------------------------|--|----------------------------|-----------------------------------|------------------------------|--|
| ZEY.AK.A - T - H | 50 mm Ağır Hiz. Kablo Kanalı | 50 | 40 | 1 | 1,15 | 209,52 ₺ | 50 | 1 | 1,31 | 232,06 ₺ |
| ZEY.AK.A - T - H | 50 mm Ağır Hiz. Kablo Kanalı | | | 1,2 | 1,38 | 240,15 ₺ | | 1,2 | 1,57 | 266,92 ₺ |
| ZEY.AK.A - T - H | 50 mm Ağır Hiz. Kablo Kanalı | | | 1,5 | 1,73 | 288,48 ₺ | | 1,5 | 1,97 | 321,95 ₺ |
| ZEY.AK.A - T - H | 50 mm Ağır Hiz. Kablo Kanalı | | | 2 | 2,31 | 369,03 ₺ | | 2 | 2,62 | 413,67 ₺ |
| ZEY.AK.A - T - H | 100 mm Ağır Hiz. Kablo Kanalı | 100 | 40 | 1 | 1,55 | 262,12 ₺ | 50 | 1 | 1,7 | 284,66 ₺ |
| ZEY.AK.A - T - H | 100 mm Ağır Hiz. Kablo Kanalı | | | 1,2 | 1,86 | 302,61 ₺ | | 1,2 | 2,04 | 329,39 ₺ |
| ZEY.AK.A - T - H | 100 mm Ağır Hiz. Kablo Kanalı | | | 1,5 | 1,86 | 366,57 ₺ | | 1,5 | 2,04 | 400,04 ₺ |
| ZEY.AK.A - T - H | 100 mm Ağır Hiz. Kablo Kanalı | | | 2 | 3,09 | 473,15 ₺ | | 2 | 3,41 | 517,78 ₺ |
| ZEY.AK.A - T - H | 150 mm Ağır Hiz. Kablo Kanalı | 150 | 40 | 1 | 1,94 | 313,93 ₺ | 50 | 1 | 2,1 | 336,47 ₺ |
| ZEY.AK.A - T - H | 150 mm Ağır Hiz. Kablo Kanalı | | | 1,2 | 2,33 | 364,13 ₺ | | 1,2 | 2,52 | 390,91 ₺ |
| ZEY.AK.A - T - H | 150 mm Ağır Hiz. Kablo Kanalı | | | 1,5 | 2,91 | 443,46 ₺ | | 1,5 | 3,14 | 476,94 ₺ |
| ZEY.AK.A - T - H | 150 mm Ağır Hiz. Kablo Kanalı | | | 2 | 3,88 | 575,68 ₺ | | 2 | 4,19 | 620,31 ₺ |
| ZEY.AK.A - T - H | 200 mm Ağır Hiz. Kablo Kanalı | 200 | 40 | 1 | 2,32 | 364,63 ₺ | 50 | 1 | 2,47 | 387,16 ₺ |
| ZEY.AK.A - T - H | 200 mm Ağır Hiz. Kablo Kanalı | | | 1,2 | 2,78 | 424,35 ₺ | | 1,2 | 2,97 | 451,12 ₺ |
| ZEY.AK.A - T - H | 200 mm Ağır Hiz. Kablo Kanalı | | | 1,5 | 3,47 | 518,73 ₺ | | 1,5 | 3,71 | 552,19 ₺ |
| ZEY.AK.A - T - H | 200 mm Ağır Hiz. Kablo Kanalı | | | 2 | 4,63 | 676,04 ₺ | | 2 | 4,95 | 720,66 ₺ |
| ZEY.AK.A - T - H | 250 mm Ağır Hiz. Kablo Kanalı | 250 | 40 | 1 | 2,63 | 406,53 ₺ | 50 | 1 | 2,79 | 429,03 ₺ |
| ZEY.AK.A - T - H | 250 mm Ağır Hiz. Kablo Kanalı | | | 1,2 | 3,16 | 474,10 ₺ | | 1,2 | 3,34 | 500,84 ₺ |
| ZEY.AK.A - T - H | 250 mm Ağır Hiz. Kablo Kanalı | | | 1,5 | 3,94 | 580,93 ₺ | | 1,5 | 4,18 | 612,82 ₺ |
| ZEY.AK.A - T - H | 250 mm Ağır Hiz. Kablo Kanalı | | | 2 | 5,26 | 758,97 ₺ | | 2 | 5,57 | 803,53 ₺ |
| ZEY.AK.A - T - H | 300 mm Ağır Hiz. Kablo Kanalı | 300 | 40 | 1,2 | 3,72 | 545,43 ₺ | 50 | 1,2 | 3,91 | 572,21 ₺ |
| ZEY.AK.A - T - H | 300 mm Ağır Hiz. Kablo Kanalı | | | 1,5 | 4,65 | 670,09 ₺ | | 1,5 | 4,89 | 710,27 ₺ |
| ZEY.AK.A - T - H | 300 mm Ağır Hiz. Kablo Kanalı | | | 2 | 6,2 | 877,85 ₺ | | 2 | 6,52 | 922,48 ₺ |
| ZEY.AK.A - T - H | 400 mm Ağır Hiz. Kablo Kanalı | 400 | 40 | 1,5 | 5,83 | 831,08 ₺ | 50 | 1,5 | 6,06 | 861,81 ₺ |
| ZEY.AK.A - T - H | 400 mm Ağır Hiz. Kablo Kanalı | | | 2 | 7,77 | 1.092,50 ₺ | | 2 | 8,09 | 1.137,13 ₺ |
| ZEY.AK.A - T - H | 500 mm Ağır Hiz. Kablo Kanalı | 500 | 40 | 1,5 | 7,01 | 975,52 ₺ | 50 | 1,5 | 7,24 | 1.023,33 ₺ |
| ZEY.AK.A - T - H | 500 mm Ağır Hiz. Kablo Kanalı | | | 2 | 9,34 | 1.285,09 ₺ | | 2 | 9,66 | 1.329,72 ₺ |
| ZEY.AK.A - T - H | 600 mm Ağır Hiz. Kablo Kanalı | 600 | 40 | 1,5 | 8,18 | 1.145,76 ₺ | 50 | 1,5 | 8,42 | 1.165,45 ₺ |
| ZEY.AK.A - T - H | 600 mm Ağır Hiz. Kablo Kanalı | | | 2 | 10,91 | 1.512,08 ₺ | | 2 | 11,23 | 1.556,71 ₺ |

AĞIR HİZMET KABLO KANALLARI / HEAVY DUTY CABLE TRAYS

TSE TS EN 61537

ZEY.AK.A-T-H

Kanal yüksekliği
Sac kalınlığı
Kanal genişliği



| Ürün Kodu Order Code | Ürün İsmi Product Name | Genişlik-A (mm) Width | Yükseklik-H (mm) Height | Sac Kalınlığı-T (mm) Thickness | Ağırlık (Kg / Mt.) Weight | Birim Fiyatı (Mt.) (Pre Galvaniz) Unit Price | Yükseklik-H (mm) Height | Sac Kalınlığı-T (mm) Thickness | Ağırlık (Kg / Mt.) Weight | Birim Fiyatı (Mt.) (Pre Galvaniz) Unit Price |
|-------------------------|-------------------------------|--------------------------|----------------------------|-----------------------------------|--------------------------------|--|----------------------------|-----------------------------------|--------------------------------|--|
| ZEY.AK.A - T - H | 100 mm Ağır Hiz. Kablo Kanalı | 100 | 60 | 1 | 1,86 | 309,47 ₺ | 100 | 1 | 2,18 | 392,56 ₺ |
| ZEY.AK.A - T - H | 100 mm Ağır Hiz. Kablo Kanalı | | | 1,2 | 2,23 | 358,91 ₺ | | 1,2 | 2,85 | 468,21 ₺ |
| ZEY.AK.A - T - H | 100 mm Ağır Hiz. Kablo Kanalı | | | 1,5 | 2,23 | 436,93 ₺ | | 1,5 | 3,64 | 576,68 ₺ |
| ZEY.AK.A - T - H | 100 mm Ağır Hiz. Kablo Kanalı | | | 2 | 3,72 | 566,98 ₺ | | 2 | 4,87 | 754,22 ₺ |
| ZEY.AK.A - T - H | 150 mm Ağır Hiz. Kablo Kanalı | 150 | 60 | 1 | 2,25 | 363,52 ₺ | 100 | 1 | 2,49 | 445,18 ₺ |
| ZEY.AK.A - T - H | 150 mm Ağır Hiz. Kablo Kanalı | | | 1,2 | 2,7 | 423,12 ₺ | | 1,2 | 3,25 | 531,95 ₺ |
| ZEY.AK.A - T - H | 150 mm Ağır Hiz. Kablo Kanalı | | | 1,5 | 3,38 | 517,19 ₺ | | 1,5 | 4,22 | 660,26 ₺ |
| ZEY.AK.A - T - H | 150 mm Ağır Hiz. Kablo Kanalı | | | 2 | 4,51 | 673,99 ₺ | | 2 | 5,50 | 859,11 ₺ |
| ZEY.AK.A - T - H | 200 mm Ağır Hiz. Kablo Kanalı | 200 | 60 | 1 | 2,63 | 413,04 ₺ | 100 | 1 | 2,72 | 494,49 ₺ |
| ZEY.AK.A - T - H | 200 mm Ağır Hiz. Kablo Kanalı | | | 1,2 | 3,16 | 481,92 ₺ | | 1,2 | 3,58 | 592,32 ₺ |
| ZEY.AK.A - T - H | 200 mm Ağır Hiz. Kablo Kanalı | | | 1,5 | 3,94 | 607,47 ₺ | | 1,5 | 4,69 | 738,36 ₺ |
| ZEY.AK.A - T - H | 200 mm Ağır Hiz. Kablo Kanalı | | | 2 | 5,26 | 771,99 ₺ | | 2 | 6,25 | 970,72 ₺ |
| ZEY.AK.A - T - H | 250 mm Ağır Hiz. Kablo Kanalı | 250 | 60 | 1 | 2,94 | 455,12 ₺ | 100 | 1 | 3,09 | 549,45 ₺ |
| ZEY.AK.A - T - H | 250 mm Ağır Hiz. Kablo Kanalı | | | 1,2 | 3,53 | 531,88 ₺ | | 1,2 | 3,95 | 654,77 ₺ |
| ZEY.AK.A - T - H | 250 mm Ağır Hiz. Kablo Kanalı | | | 1,5 | 4,42 | 669,32 ₺ | | 1,5 | 5,28 | 822,23 ₺ |
| ZEY.AK.A - T - H | 250 mm Ağır Hiz. Kablo Kanalı | | | 2 | 5,89 | 855,27 ₺ | | 2 | 7,04 | 1.080,71 ₺ |
| ZEY.AK.A - T - H | 300 mm Ağır Hiz. Kablo Kanalı | 300 | 60 | 1,2 | 4,1 | 610,90 ₺ | 100 | 1,2 | 4,37 | 719,52 ₺ |
| ZEY.AK.A - T - H | 300 mm Ağır Hiz. Kablo Kanalı | | | 1,5 | 5,12 | 751,92 ₺ | | 1,5 | 5,84 | 904,73 ₺ |
| ZEY.AK.A - T - H | 300 mm Ağır Hiz. Kablo Kanalı | | | 2 | 6,83 | 986,96 ₺ | | 2 | 7,75 | 1.188,42 ₺ |
| ZEY.AK.A - T - H | 400 mm Ağır Hiz. Kablo Kanalı | 400 | 60 | 1,5 | 6,3 | 911,96 ₺ | 100 | 1,5 | 6,94 | 1.068,57 ₺ |
| ZEY.AK.A - T - H | 400 mm Ağır Hiz. Kablo Kanalı | | | 2 | 8,4 | 1.200,34 ₺ | | 2 | 9,26 | 1.410,68 ₺ |
| ZEY.AK.A - T - H | 500 mm Ağır Hiz. Kablo Kanalı | 500 | 60 | 1,5 | 7,48 | 997,48 ₺ | 100 | 1,5 | 7,88 | 1.225,11 ₺ |
| ZEY.AK.A - T - H | 500 mm Ağır Hiz. Kablo Kanalı | | | 2 | 9,97 | 1.404,91 ₺ | | 2 | 10,75 | 1.628,88 ₺ |
| ZEY.AK.A - T - H | 600 mm Ağır Hiz. Kablo Kanalı | 600 | 60 | 1,5 | 8,65 | 1.211,17 ₺ | 100 | 1,5 | 8,02 | 1.345,83 ₺ |
| ZEY.AK.A - T - H | 600 mm Ağır Hiz. Kablo Kanalı | | | 2 | 11,54 | 1.599,30 ₺ | | 2 | 11,97 | 1.919,79 ₺ |

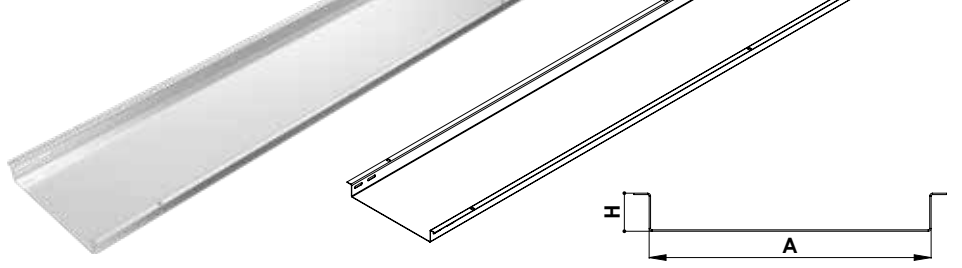
DİREK TİPİ KABLO KANALLARI

CABLE TRAY FOR POLE

DİREK TİPİ KABLO KANALLARI / CABLE TRAY FOR POLE

ZEY.DKK.A-T-H

— Kanal yüksekliği
— Sac kalınlığı
— Kanal genişliği

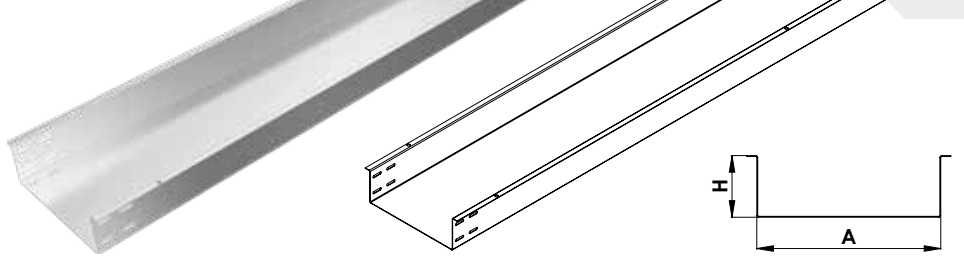


| Ürün Kodu Order Code | Ürün İsmi Product Name | Genişlik-A (mm) Width | Yükseklik-H (mm) Height | Sac Kalınlığı-T (mm) Thickness | Ağırlık (Kg / Mt.) Weight | Birim Fiyatı (Mt.) (Pre Galvaniz) Unit Price | |
|-------------------------|-----------------------------------|--------------------------|----------------------------|-----------------------------------|------------------------------|--|----------|
| ZEY.DKK.100-15-50 | 100-50-15 Direk Tipi Kablo Kanalı | 100 | 50 | 1,5 | 2,54 | 501,15 ₺ | |
| ZEY.DKK.150-15-50 | 150-50-15 Direk Tipi Kablo Kanalı | 150 | | 1,5 | 3,07 | 588,32 ₺ | |
| ZEY.DKK.200-15-50 | 200-50-15 Direk Tipi Kablo Kanalı | 200 | | 1,5 | 3,60 | 675,49 ₺ | |
| ZEY.DKK.250-15-50 | 250-50-15 Direk Tipi Kablo Kanalı | 250 | | 1,5 | 4,13 | 762,66 ₺ | |
| ZEY.DKK.300-15-50 | 300-50-15 Direk Tipi Kablo Kanalı | 300 | | 1,5 | 4,66 | 849,83 ₺ | |
| ZEY.DKK.400-15-50 | 400-50-15 Direk Tipi Kablo Kanalı | 400 | | 1,5 | 5,72 | 1.024,16 ₺ | |
| ZEY.DKK.500-15-50 | 500-50-15 Direk Tipi Kablo Kanalı | 500 | | 1,5 | 6,78 | 1.198,50 ₺ | |
| ZEY.DKK.600-15-50 | 600-50-15 Direk Tipi Kablo Kanalı | 600 | | 1,5 | 7,84 | 1.372,84 ₺ | |
| ZEY.DKK.100-20-50 | 100-50-20 Direk Tipi Kablo Kanalı | 100 | | 2 | 3,39 | 640,62 ₺ | |
| ZEY.DKK.150-20-50 | 150-50-20 Direk Tipi Kablo Kanalı | 150 | | 2 | 4,10 | 756,85 ₺ | |
| ZEY.DKK.200-20-50 | 200-50-20 Direk Tipi Kablo Kanalı | 200 | | 2 | 4,80 | 873,07 ₺ | |
| ZEY.DKK.250-20-50 | 250-50-20 Direk Tipi Kablo Kanalı | 250 | | 2 | 5,51 | 989,30 ₺ | |
| ZEY.DKK.300-20-50 | 300-50-20 Direk Tipi Kablo Kanalı | 300 | | 2 | 6,22 | 1.105,52 ₺ | |
| ZEY.DKK.400-20-50 | 400-50-20 Direk Tipi Kablo Kanalı | 400 | | 2 | 7,63 | 1.337,97 ₺ | |
| ZEY.DKK.500-20-50 | 500-50-20 Direk Tipi Kablo Kanalı | 500 | | 2 | 9,04 | 1.570,42 ₺ | |
| ZEY.DKK.600-20-50 | 600-50-20 Direk Tipi Kablo Kanalı | 600 | | 2 | 10,46 | 1.802,87 ₺ | |
| ZEY.DKK.100-15-60 | 100-60-15 Direk Tipi Kablo Kanalı | 100 | | 60 | 1,5 | 2,76 | 536,02 ₺ |
| ZEY.DKK.150-15-60 | 150-60-15 Direk Tipi Kablo Kanalı | 150 | | | 1,5 | 3,29 | 623,19 ₺ |
| ZEY.DKK.200-15-60 | 200-60-15 Direk Tipi Kablo Kanalı | 200 | 1,5 | | 3,82 | 710,36 ₺ | |
| ZEY.DKK.250-15-60 | 250-60-15 Direk Tipi Kablo Kanalı | 250 | 1,5 | | 4,34 | 797,53 ₺ | |
| ZEY.DKK.300-15-60 | 300-60-15 Direk Tipi Kablo Kanalı | 300 | 1,5 | | 4,87 | 884,69 ₺ | |
| ZEY.DKK.400-15-60 | 400-60-15 Direk Tipi Kablo Kanalı | 400 | 1,5 | | 5,93 | 1.059,03 ₺ | |
| ZEY.DKK.500-15-60 | 500-60-15 Direk Tipi Kablo Kanalı | 500 | 1,5 | | 6,99 | 1.233,36 ₺ | |
| ZEY.DKK.600-15-60 | 600-60-15 Direk Tipi Kablo Kanalı | 600 | 1,5 | | 8,05 | 1.407,71 ₺ | |
| ZEY.DKK.100-20-60 | 100-60-20 Direk Tipi Kablo Kanalı | 100 | 2 | | 3,67 | 687,11 ₺ | |
| ZEY.DKK.150-20-60 | 150-60-20 Direk Tipi Kablo Kanalı | 150 | 2 | | 4,38 | 803,34 ₺ | |
| ZEY.DKK.200-20-60 | 200-60-20 Direk Tipi Kablo Kanalı | 200 | 2 | | 5,09 | 919,56 ₺ | |
| ZEY.DKK.250-20-60 | 250-60-20 Direk Tipi Kablo Kanalı | 250 | 2 | | 5,79 | 1.035,79 ₺ | |

DİREK TİPİ KABLO KANALLARI / CABLE TRAY FOR POLE

ZEY.DKK.A-T-H

Kanal yüksekliği
Sac kalınlığı
Kanal genişliği



| Ürün Kodu Order Code | Ürün İsmi Product Name | Genişlik-A (mm) Width | Yükseklik-H (mm) Height | Sac Kalınlığı-T (mm) Thickness | Ağırlık (Kg / Mt.) Weight | Birim Fiyatı (Mt.) (Pre Galvaniz) Unit Price |
|-------------------------|---|--------------------------|----------------------------|-----------------------------------|------------------------------|--|
| ZEY.DKK.300-20-60 | 300-60-20 Direk Tipi Kablo Kanalı | 300 | 60 | 2 | 6,50 | 1.152,01 ₺ |
| ZEY.DKK.400-20-60 | 400-60-20 Direk Tipi Kablo Kanalı | 400 | | 2 | 7,91 | 1.384,46 ₺ |
| ZEY.DKK.500-20-60 | 500-60-20 Direk Tipi Kablo Kanalı | 500 | | 2 | 9,33 | 1.616,19 ₺ |
| ZEY.DKK.600-20-60 | 600-60-20 Direk Tipi Kablo Kanalı | 600 | | 2 | 10,74 | 1.849,36 ₺ |
| ZEY.DKK.100-15-100 | 100-100-15 Direk Tipi Kablo Kanalı | 100 | 100 | 1,5 | 3,60 | 675,49 ₺ |
| ZEY.DKK.150-15-100 | 150-100-15 Direk Tipi Kablo Kanalı | 150 | | 1,5 | 4,13 | 762,66 ₺ |
| ZEY.DKK.200-15-100 | 200-100-15 Direk Tipi Kablo Kanalı | 200 | | 1,5 | 4,66 | 849,83 ₺ |
| ZEY.DKK.250-15-100 | 250-100-15 Direk Tipi Kablo Kanalı | 250 | | 1,5 | 5,19 | 937,00 ₺ |
| ZEY.DKK.300-15-100 | 300-100-15 Direk Tipi Kablo Kanalı | 300 | | 1,5 | 5,72 | 1.024,16 ₺ |
| ZEY.DKK.400-15-100 | 400-100-15 Direk Tipi Kablo Kanalı | 400 | | 1,5 | 6,78 | 1.198,50 ₺ |
| ZEY.DKK.500-15-100 | 500-100-15 Direk Tipi Kablo Kanalı | 500 | | 1,5 | 7,84 | 1.372,84 ₺ |
| ZEY.DKK.600-15-100 | 600-100-15 Direk Tipi Kablo Kanalı | 600 | | 1,5 | 8,90 | 1.547,18 ₺ |
| ZEY.DKK.100-20-100 | 100-100-20 Direk Tipi Kablo Kanalı | 100 | | 2 | 4,80 | 873,07 ₺ |
| ZEY.DKK.150-20-100 | 150-100-20 Direk Tipi Kablo Kanalı | 150 | | 2 | 5,51 | 989,30 ₺ |
| ZEY.DKK.200-20-100 | 200-100-20 Direk Tipi Kablo Kanalı | 200 | | 2 | 6,22 | 1.105,52 ₺ |
| ZEY.DKK.250-20-100 | 250-100-20 Direk Tipi Kablo Kanalı | 250 | | 2 | 6,92 | 1.221,75 ₺ |
| ZEY.DKK.300-20-100 | 300-100-20 Direk Tipi Kablo Kanalı | 300 | | 2 | 7,63 | 1.337,97 ₺ |
| ZEY.DKK.400-20-100 | 400-100-20 Direk Tipi Kablo Kanalı | 400 | | 2 | 9,04 | 1.570,42 ₺ |
| ZEY.DKK.500-20-100 | 500-100-20 Direk Tipi Kablo Kanalı | 500 | | 2 | 10,46 | 1.802,87 ₺ |
| ZEY.DKK.600-20-100 | 600-100-20 Direk Tipi Kablo Kanalı | 600 | | 2 | 11,87 | 2.035,32 ₺ |
| ZEY.DKKK.100-15 | 100-15-15 Direk Tipi Kablo Kanal Kapağı | 200 | 15 | 1,5 | 2,54 | 326,82 ₺ |
| ZEY.DKKK.150-15 | 150-15-15 Direk Tipi Kablo Kanal Kapağı | 250 | | 1,5 | 2,97 | 413,98 ₺ |
| ZEY.DKKK.200-15 | 200-15-15 Direk Tipi Kablo Kanal Kapağı | 200 | | 1,5 | 2,54 | 501,15 ₺ |
| ZEY.DKKK.250-15 | 250-15-15 Direk Tipi Kablo Kanal Kapağı | 250 | | 1,5 | 2,97 | 570,89 ₺ |
| ZEY.DKKK.300-15 | 300-15-15 Direk Tipi Kablo Kanal Kapağı | 300 | | 1,5 | 3,60 | 675,49 ₺ |
| ZEY.DKKK.400-15 | 400-15-15 Direk Tipi Kablo Kanal Kapağı | 400 | | 1,5 | 4,66 | 849,83 ₺ |
| ZEY.DKKK.500-15 | 500-15-15 Direk Tipi Kablo Kanal Kapağı | 500 | | 1,5 | 5,72 | 1.024,16 ₺ |
| ZEY.DKKK.600-15 | 600-15-15 Direk Tipi Kablo Kanal Kapağı | 600 | | 1,5 | 6,78 | 1.198,50 ₺ |

KABLO MERDİVENLERİ

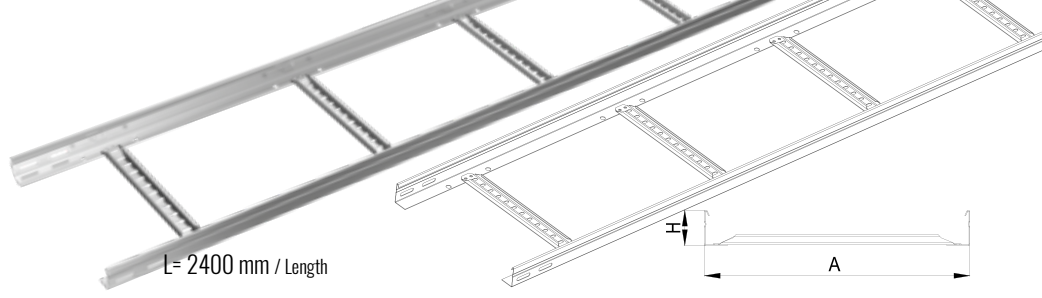
CABLE LADDERS

KABLO MERDİVENİ / MOVING CABLE LADDERS

TS EN 61537

Z.EY.KM.A-T-H

Merdiven yüksekliği
Sac kalınlığı
Merdiven genişliği



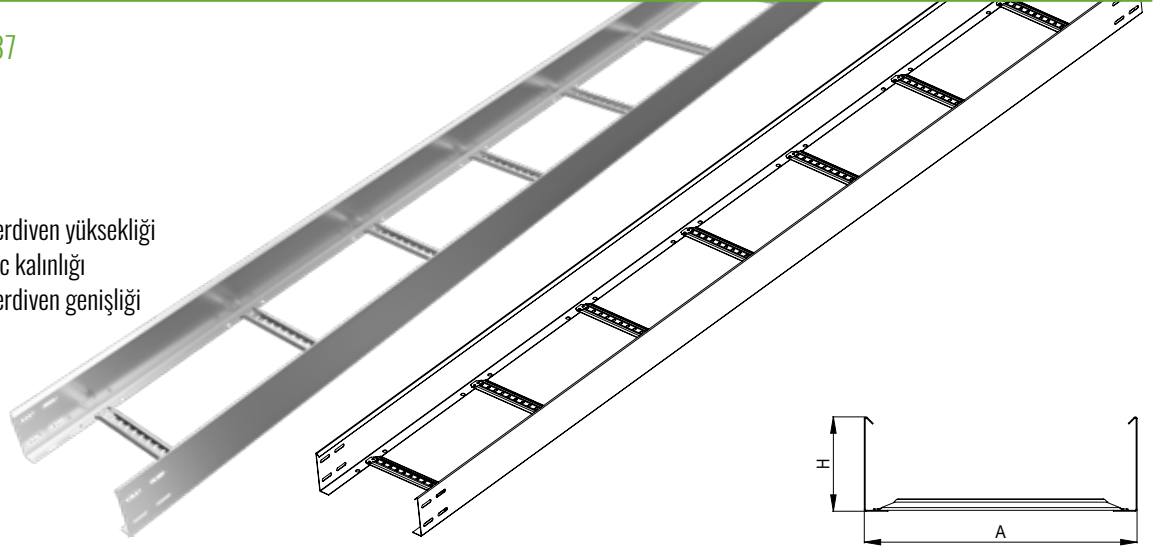
| Ürün Kodu Order Code | Ürün İsmi Product Name | Genişlik A (mm) Width | Yükseklik H (mm) Height | Sac Kalınlığı T (mm) Thickness | Ağırlık (Kg/Mt.) Weight | Birim Fiyatı (Mt.) (Pre Galvaniz) Unit Price |
|-------------------------|---------------------------|--------------------------------|----------------------------------|---|-------------------------------|---|
| Z.EY.KM.100-10-40 | 100-40-10 Kablo Merdiveni | 100 | 40 | 1 | 1,31 | 296,14 ₺ |
| Z.EY.KM.150-10-40 | 150-40-10 Kablo Merdiveni | 150 | | | 1,38 | 308,80 ₺ |
| Z.EY.KM.200-10-40 | 200-40-10 Kablo Merdiveni | 200 | | | 1,44 | 318,32 ₺ |
| Z.EY.KM.250-10-40 | 250-40-10 Kablo Merdiveni | 250 | | | 1,51 | 330,98 ₺ |
| Z.EY.KM.300-10-40 | 300-40-10 Kablo Merdiveni | 300 | | | 1,58 | 340,51 ₺ |
| Z.EY.KM.400-10-40 | 400-40-10 Kablo Merdiveni | 400 | | | 1,71 | 362,69 ₺ |
| Z.EY.KM.500-10-40 | 500-40-10 Kablo Merdiveni | 500 | | | 1,84 | 384,87 ₺ |
| Z.EY.KM.600-10-40 | 600-40-10 Kablo Merdiveni | 600 | | | 1,97 | 407,05 ₺ |
| Z.EY.KM.100-12-40 | 100-40-12 Kablo Merdiveni | 100 | | 1,2 | 1,57 | 347,19 ₺ |
| Z.EY.KM.150-12-40 | 150-40-12 Kablo Merdiveni | 150 | | | 1,65 | 358,51 ₺ |
| Z.EY.KM.200-12-40 | 200-40-12 Kablo Merdiveni | 200 | | | 1,73 | 369,84 ₺ |
| Z.EY.KM.250-12-40 | 250-40-12 Kablo Merdiveni | 250 | | | 1,81 | 381,16 ₺ |
| Z.EY.KM.300-12-40 | 300-40-12 Kablo Merdiveni | 300 | | | 1,89 | 392,49 ₺ |
| Z.EY.KM.400-12-40 | 400-40-12 Kablo Merdiveni | 400 | | | 2,05 | 415,14 ₺ |
| Z.EY.KM.500-12-40 | 500-40-12 Kablo Merdiveni | 500 | | | 2,21 | 437,79 ₺ |
| Z.EY.KM.600-12-40 | 600-40-12 Kablo Merdiveni | 600 | | | 2,37 | 460,44 ₺ |
| Z.EY.KM.100-15-40 | 100-40-15 Kablo Merdiveni | 100 | | 1,5 | 1,97 | 403,06 ₺ |
| Z.EY.KM.150-15-40 | 150-40-15 Kablo Merdiveni | 150 | | | 2,07 | 417,21 ₺ |
| Z.EY.KM.200-15-40 | 200-40-15 Kablo Merdiveni | 200 | | | 2,16 | 431,37 ₺ |
| Z.EY.KM.250-15-40 | 250-40-15 Kablo Merdiveni | 250 | | | 2,26 | 445,53 ₺ |
| Z.EY.KM.300-15-40 | 300-40-15 Kablo Merdiveni | 300 | | | 2,36 | 459,68 ₺ |
| Z.EY.KM.400-15-40 | 400-40-15 Kablo Merdiveni | 400 | | | 2,56 | 488,00 ₺ |
| Z.EY.KM.500-15-40 | 500-40-15 Kablo Merdiveni | 500 | | | 2,76 | 516,31 ₺ |
| Z.EY.KM.600-15-40 | 600-40-15 Kablo Merdiveni | 600 | | | 2,96 | 544,62 ₺ |
| Z.EY.KM.100-20-40 | 100-40-20 Kablo Merdiveni | 100 | | 2 | 2,62 | 496,18 ₺ |
| Z.EY.KM.150-20-40 | 150-40-20 Kablo Merdiveni | 150 | | | 2,75 | 515,05 ₺ |
| Z.EY.KM.200-20-40 | 200-40-20 Kablo Merdiveni | 200 | | | 2,89 | 533,93 ₺ |
| Z.EY.KM.250-20-40 | 250-40-20 Kablo Merdiveni | 250 | | | 3,02 | 552,80 ₺ |
| Z.EY.KM.300-20-40 | 300-40-20 Kablo Merdiveni | 300 | | | 3,15 | 571,68 ₺ |
| Z.EY.KM.400-20-40 | 400-40-20 Kablo Merdiveni | 400 | | | 3,42 | 609,43 ₺ |
| Z.EY.KM.500-20-40 | 500-40-20 Kablo Merdiveni | 500 | | | 3,68 | 647,18 ₺ |
| Z.EY.KM.600-20-40 | 600-40-20 Kablo Merdiveni | 600 | | | 3,95 | 684,93 ₺ |

KABLO MERDİVENİ / CABLE LADDERS

TS EN 61537

ZEY.KM.A-T-H

Merdenen yüksekliği
Sac kalınlığı
Merdenen genişliği



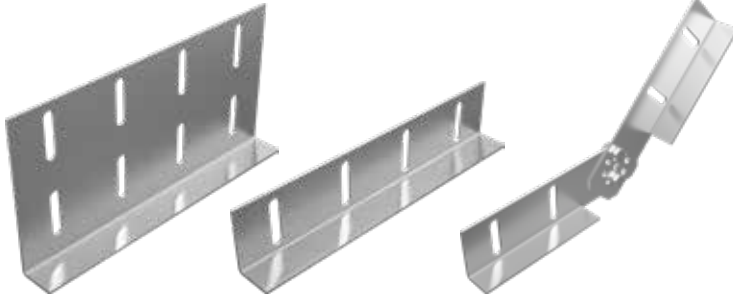
L= 2400 mm / Length

| Ürün Kodu Order Code | Ürün İsmi Product Name | Genişlik-A (mm) Width | Yükseklik-H (mm) Height | Sac Kalınlığı-T (mm) Thickness | Ağırlık (Kg / Mt.) Weight | Birim Fiyatı (Mt.) (Pre Galvaniz) Unit Price | Yükseklik-H (mm) Height | Sac Kalınlığı-T (mm) Thickness | Ağırlık (Kg / Mt.) Weight | Birim Fiyatı (Mt.) (Pre Galvaniz) Unit Price | Yükseklik-H (mm) Height | Sac Kalınlığı-T (mm) Thickness | Ağırlık (Kg / Mt.) Weight | Birim Fiyatı (Mt.) (Pre Galvaniz) Unit Price |
|-------------------------|---------------------------|--------------------------|----------------------------|-----------------------------------|------------------------------|--|----------------------------|-----------------------------------|------------------------------|--|----------------------------|-----------------------------------|------------------------------|--|
| ZEY.KM.A-T-H | 100 mm Kablo Merdiveni | 100 | 50 | 1,2 | 1,76 | 373,96 ₺ | 60 | 1,2 | 1,95 | 400,74 ₺ | 100 | 1,2 | 2,70 | 511,09 ₺ |
| ZEY.KM.A-T-H | 100 mm Kablo Merdiveni | | | 1,5 | 2,20 | 436,53 ₺ | | 1,5 | 2,44 | 470,00 ₺ | | 1,5 | 3,37 | 607,94 ₺ |
| ZEY.KM.A-T-H | 100 mm Kablo Merdiveni | | | 2 | 2,93 | 540,81 ₺ | | 2 | 3,25 | 585,44 ₺ | | 2 | 4,50 | 769,35 ₺ |
| ZEY.KM.A-T-H | 150 mm Kablo Merdiveni | 150 | 50 | 1,2 | 1,84 | 385,29 ₺ | 60 | 1,2 | 2,03 | 412,07 ₺ | 100 | 1,2 | 2,83 | 524,03 ₺ |
| ZEY.KM.A-T-H | 150 mm Kablo Merdiveni | | | 1,5 | 2,30 | 450,69 ₺ | | 1,5 | 2,54 | 484,16 ₺ | | 1,5 | 3,53 | 624,12 ₺ |
| ZEY.KM.A-T-H | 150 mm Kablo Merdiveni | | | 2 | 3,07 | 559,68 ₺ | | 2 | 3,38 | 604,31 ₺ | | 2 | 4,71 | 790,92 ₺ |
| ZEY.KM.A-T-H | 200 mm Kablo Merdiveni | 200 | 50 | 1,2 | 1,92 | 396,61 ₺ | 60 | 1,2 | 2,11 | 423,39 ₺ | 100 | 1,2 | 2,95 | 536,98 ₺ |
| ZEY.KM.A-T-H | 200 mm Kablo Merdiveni | | | 1,5 | 2,40 | 464,84 ₺ | | 1,5 | 2,64 | 498,32 ₺ | | 1,5 | 3,68 | 640,30 ₺ |
| ZEY.KM.A-T-H | 200 mm Kablo Merdiveni | | | 2 | 3,20 | 578,56 ₺ | | 2 | 3,51 | 623,19 ₺ | | 2 | 4,92 | 812,50 ₺ |
| ZEY.KM.A-T-H | 250 mm Kablo Merdiveni | 250 | 50 | 1,2 | 2,00 | 407,94 ₺ | 60 | 1,2 | 2,19 | 434,72 ₺ | 100 | 1,2 | 3,07 | 549,92 ₺ |
| ZEY.KM.A-T-H | 250 mm Kablo Merdiveni | | | 1,5 | 2,50 | 479,00 ₺ | | 1,5 | 2,74 | 512,47 ₺ | | 1,5 | 3,84 | 656,47 ₺ |
| ZEY.KM.A-T-H | 250 mm Kablo Merdiveni | | | 2 | 3,33 | 597,43 ₺ | | 2 | 3,65 | 642,06 ₺ | | 2 | 5,12 | 834,07 ₺ |
| ZEY.KM.A-T-H | 300 mm Kablo Merdiveni | 300 | 50 | 1,2 | 2,08 | 419,26 ₺ | 60 | 1,2 | 2,27 | 446,04 ₺ | 100 | 1,2 | 3,20 | 562,86 ₺ |
| ZEY.KM.A-T-H | 300 mm Kablo Merdiveni | | | 1,5 | 2,60 | 493,16 ₺ | | 1,5 | 2,83 | 526,63 ₺ | | 1,5 | 4,00 | 672,65 ₺ |
| ZEY.KM.A-T-H | 300 mm Kablo Merdiveni | | | 2 | 3,47 | 616,31 ₺ | | 2 | 3,78 | 660,94 ₺ | | 2 | 5,33 | 855,64 ₺ |
| ZEY.KM.A-T-H | 400 mm Kablo Merdiveni | 400 | 50 | 1,2 | 2,24 | 441,91 ₺ | 60 | 1,2 | 2,43 | 468,69 ₺ | 100 | 1,2 | 3,45 | 588,75 ₺ |
| ZEY.KM.A-T-H | 400 mm Kablo Merdiveni | | | 1,5 | 2,80 | 521,47 ₺ | | 1,5 | 3,03 | 554,94 ₺ | | 1,5 | 4,31 | 705,01 ₺ |
| ZEY.KM.A-T-H | 400 mm Kablo Merdiveni | | | 2 | 3,73 | 654,06 ₺ | | 2 | 4,05 | 698,69 ₺ | | 2 | 5,75 | 898,78 ₺ |
| ZEY.KM.A-T-H | 500 mm Kablo Merdiveni | 500 | 50 | 1,2 | 2,40 | 464,56 ₺ | 60 | 1,2 | 2,59 | 491,34 ₺ | 100 | 1,2 | 3,70 | 614,63 ₺ |
| ZEY.KM.A-T-H | 500 mm Kablo Merdiveni | | | 1,5 | 3,00 | 549,78 ₺ | | 1,5 | 3,23 | 583,25 ₺ | | 1,5 | 4,63 | 737,37 ₺ |
| ZEY.KM.A-T-H | 500 mm Kablo Merdiveni | | | 2 | 4,00 | 691,81 ₺ | | 2 | 4,31 | 736,44 ₺ | | 2 | 6,17 | 941,92 ₺ |
| ZEY.KM.A-T-H | 600 mm Kablo Merdiveni | 600 | 50 | 1,2 | 2,56 | 487,21 ₺ | 60 | 1,2 | 2,75 | 513,99 ₺ | 100 | 1,2 | 3,95 | 640,52 ₺ |
| ZEY.KM.A-T-H | 600 mm Kablo Merdiveni | | | 1,5 | 3,20 | 578,09 ₺ | | 1,5 | 3,43 | 611,57 ₺ | | 1,5 | 4,94 | 769,72 ₺ |
| ZEY.KM.A-T-H | 600 mm Kablo Merdiveni | | | 2 | 4,26 | 729,56 ₺ | | 2 | 4,58 | 774,19 ₺ | | 2 | 6,59 | 985,07 ₺ |

KABLO KANALI AKSESUARLARI

CABLE TRAY ACCESSORIES

KABLO KANALI AKSESUARLARI / CABLE TRAYS ACCESSORIES

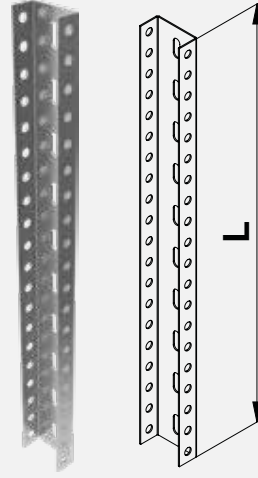


| Ürün Kodu Order Code | Ürün İsmi Product Name | Birim Unit | Birim Fiyatı (Ad.) Unit Price |
|-------------------------|---|---------------|-------------------------------------|
| ZEY.EKP.40 | Kanal Ek parçası H=40 mm | ADET | 25,25 ₺ |
| ZEY.EKP.50 | Kanal Ek parçası H=50 mm | ADET | 28,77 ₺ |
| ZEY.EKP.60 | Kanal Ek parçası H=60 mm | ADET | 45,27 ₺ |
| ZEY.EKP.100 | Kanal Ek parçası H=100 mm | ADET | 59,41 ₺ |
| ZEY.KELEPCE.40 | Kanal Kelepçesi H=40 mm | ADET | 7,85 ₺ |
| ZEY.KELEPCE.50 | Kanal Kelepçesi H=50 mm | ADET | 8,39 ₺ |
| ZEY.KELEPCE.60 | Kanal Kelepçesi H=60 mm | ADET | 8,94 ₺ |
| ZEY.KELEPCE.100 | Kanal Kelepçesi H=100 mm | ADET | 24,06 ₺ |
| ZEY.MYK.160 | Kablo Merdiven Yükseltme Konsolu 160 mm | ADET | 129,57 ₺ |
| ZEY.MYK.80 | Kablo Merdiven Yükseltme Konsolu 80 mm | ADET | 52,76 ₺ |
| ZEY.PM | Priz Montaj Plakası | ADET | 107,88 ₺ |
| ZEY.ASK.1 | Askı Şeridi 2400 mm | ADET | 132,05 ₺ |
| ZEY.DKK.AS.SER | Direk Tipi Askı Şeridi L:1000 | MT. | 33,18 ₺ |
| ZEY.SEP.40 | Seperatör 2400 mm H=40 mm | MT. | 108,58 ₺ |
| ZEY.SEP.50 | Seperatör 2400 mm H=50 mm | MT. | 120,79 ₺ |
| ZEY.SEP.60 | Seperatör 2400 mm H=60 mm | MT. | 132,99 ₺ |
| ZEY.KMS.40 | Seviye Ayar Parçası H=40 mm | MT. | 56,38 ₺ |
| ZEY.KMS.50 | Seviye Ayar Parçası H=50 mm | ADET | 60,01 ₺ |
| ZEY.KMS.60 | Seviye Ayar Parçası H=60 mm | ADET | 63,64 ₺ |
| ZEY.CIVATA.M6 | M6*12 mm Tava Civatası | ADET | 1,72 ₺ |
| ZEY.CIVATA.M8 | M8*15 mm Tava Civatası | ADET | 2,18 ₺ |
| ZEY.CIVATA.M10 | M10*30 mm Tava Civatası | ADET | 13,16 ₺ |
| ZEY.FSOMUN.M6 | M6 Flanşlı Somun | ADET | 1,85 ₺ |
| ZEY.FSOMUN.M8 | M8 Flanşlı Somun | ADET | 3,71 ₺ |

| Ürün Kodu Order Code | Ürün İsmi Product Name | Birim Unit | Birim Fiyatı (Ad.) Unit Price |
|-------------------------|---------------------------|---------------|-------------------------------------|
| ZEY.FSOMUN.M10 | M10 Flanşlı Somun | ADET | 6,09 ₺ |
| ZEY.CAK.D.M8 | M8 *55 Çaktırmalı Dübel | ADET | 12,91 ₺ |
| ZEY.CAK.D.M10 | M10*70 Çaktırmalı Dübel | ADET | 24,83 ₺ |
| ZEY.CEK.D.M8 | M8 *55 Çektirmeli Dübel | ADET | 12,91 ₺ |
| ZEY.CEK.D.M10 | M10*70 Çektirmeli Dübel | ADET | 24,83 ₺ |
| ZEY.MENGENE.8 | M8 Tij Mengenesi | ADET | 80,58 ₺ |
| ZEY.MENGENE.10 | M10 Tij Mengenesi | ADET | 114,50 ₺ |
| ZEY.TIJ.1 | M8 Askı Tiji 1 mt | ADET | 49,56 ₺ |
| ZEY.TIJ.2 | M8 Askı Tiji 2 mt | ADET | 99,11 ₺ |
| ZEY.TIJ.4 | M8 Askı Tiji 3 mt | ADET | 148,67 ₺ |
| ZEY.TIJ.9 | M10 Askı Tiji 1 mt | ADET | 74,34 ₺ |
| ZEY.TIJ.7 | M10 Askı Tiji 2 mt | ADET | 239,51 ₺ |
| ZEY.KOV.1 | M8 Uzatma Kovanı | ADET | 25,73 ₺ |
| ZEY.KOP.01 | M8*80 Kopilya | ADET | 12,67 ₺ |

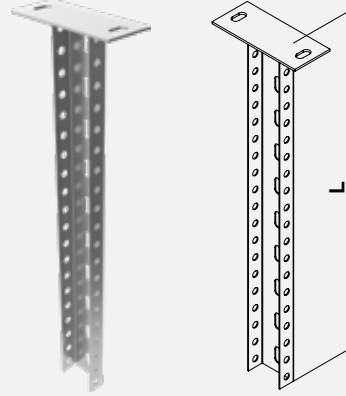
U DESTEKLER / U SUPPORTS

| Ürün Kodu Order Code | Uzunluk Length L (mm) | Kalınlık Thickness T (mm) | Pregalvaniz Sendzimir Galvanization Ağırlık/Weight (kg/adet) | Sıcak Daldırma Galvaniz Hot Dip Galvanization Ağırlık/Weight (kg/adet) | Birim Fiyat (Pre Galvaniz) Unit Price |
|-------------------------|--------------------------------|------------------------------------|--|---|---|
| ZEY.UD.200 | 200 | 1,5 | 0,24 | 0,26 | 54,56 ₺ (ad.) |
| ZEY.UD.300 | 300 | 1,5 | 0,35 | 0,38 | 71,12 ₺ (ad.) |
| ZEY.UD.400 | 400 | 1,5 | 0,47 | 0,52 | 87,69 ₺ (ad.) |
| ZEY.UD.500 | 500 | 1,5 | 0,60 | 0,66 | 104,26 ₺ (ad.) |
| ZEY.UD.600 | 600 | 1,5 | 0,70 | 0,77 | 120,83 ₺ (ad.) |
| ZEY.UD.800 | 800 | 1,5 | 0,94 | 1,04 | 153,97 ₺ (ad.) |
| ZEY.UD.1200 | 1200 | 1,5 | 1,41 | 1,55 | 286,52 ₺ (ad.) |
| ZEY.UD.2400_1,5 | 2400 | 1,5 | 1,57 | 1,73 | 187,11 ₺ (mt.) |
| ZEY.UD.2400_2 | 2400 | 2 | 1,18 | 1,30 | 244,57 ₺ (mt.) |



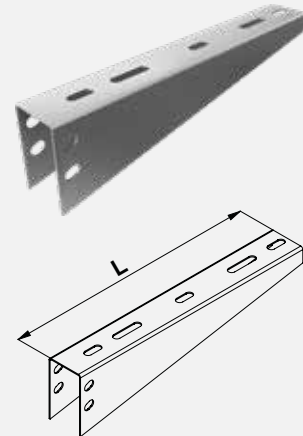
TAVAN BAŞLIKLİ U DESTEKLER / U SUPPORTS WITH CEILING UNIT

| Ürün Kodu Order Code | Uzunluk Length L (mm) | Kalınlık Thickness T (mm) | Pregalvaniz Sendzimir Galvanization Ağırlık/Weight (kg/adet) | Sıcak Daldırma Galvaniz Hot Dip Galvanization Ağırlık/Weight (kg/adet) | Birim Fiyat (Pre Galvaniz) Unit Price |
|-------------------------|--------------------------------|------------------------------------|--|---|---|
| ZEY.TUD.200 | 200 | 1,5 | 0,47 | 0,51 | 157,26 ₺ |
| ZEY.TUD.300 | 300 | 1,5 | 0,59 | 0,65 | 174,24 ₺ |
| ZEY.TUD.400 | 400 | 1,5 | 0,70 | 0,77 | 191,23 ₺ |
| ZEY.TUD.500 | 500 | 1,5 | 0,83 | 0,91 | 208,20 ₺ |
| ZEY.TUD.600 | 600 | 1,5 | 0,94 | 1,03 | 225,19 ₺ |
| ZEY.TUD.800 | 800 | 1,5 | 1,17 | 1,28 | 259,16 ₺ |
| ZEY.TUD.1200 | 1200 | 1,5 | 1,65 | 1,81 | 327,09 ₺ |
| ZEY.TUD.2400 | 2400 | 1,5 | 3,05 | 3,35 | 530,89 ₺ |



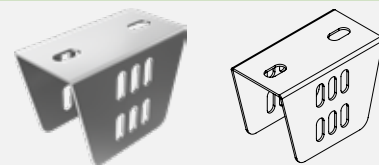
U DESTEK KONSOLLARI / U BRACKETS

| Ürün Kodu Order Code | Uzunluk Length L (mm) | Yükseklik Height H (mm) | Kalınlık Thickness T (mm) | Pregalvaniz Sendzimir Galvanization Ağırlık/Weight (kg/adet) | Sıcak Daldırma Galvaniz Hot Dip Galvanization Ağırlık/Weight (kg/adet) | Birim Fiyat (Pre Galvaniz) Unit Price |
|-------------------------|--------------------------------|----------------------------------|------------------------------------|--|---|---|
| ZEY.UDK.50 | 50 | 75 | 1,5 | 0,17 | 0,19 | 55,09 ₺ |
| ZEY.UDK.100 | 100 | 75 | 1,5 | 0,24 | 0,26 | 69,42 ₺ |
| ZEY.UDK.150 | 150 | 75 | 1,5 | 0,35 | 0,38 | 83,75 ₺ |
| ZEY.UDK.200 | 200 | 75 | 1,5 | 0,45 | 0,50 | 98,24 ₺ |
| ZEY.UDK.250 | 250 | 75 | 1,5 | 0,58 | 0,63 | 112,87 ₺ |
| ZEY.UDK.300 | 300 | 75 | 1,5 | 0,67 | 0,71 | 127,34 ₺ |
| ZEY.UDK.400 | 400 | 75 | 2 | 0,87 | 0,94 | 197,01 ₺ |
| ZEY.UDK.500 | 500 | 75 | 2 | 1,08 | 1,15 | 234,97 ₺ |
| ZEY.UDK.600 | 600 | 75 | 2 | 1,29 | 1,37 | 275,69 ₺ |



U DESTEKLER İÇİN TAVAN BAŞLIKLARI / HEAD PLATES FOR U SUPPORTS

| Ürün Kodu Order Code | Uzunluk Length L (mm) | Kalınlık Thickness T (mm) | Pregalvaniz Sendzimir Galvanization Ağırlık/Weight (kg/adet) | Sıcak Daldırma Galvaniz Hot Dip Galvanization Ağırlık/Weight (kg/adet) | Birim Fiyat (Pre Galvaniz) Unit Price |
|-------------------------|--------------------------------|------------------------------------|--|---|---|
| ZEY.UDTB | 150 | 2 | 0,30 | 0,325 | 62,70 ₺ |

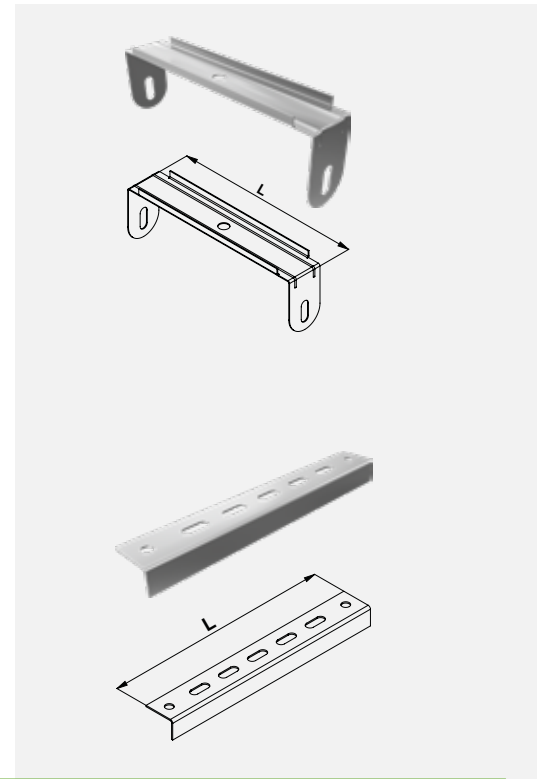


DESTEK SİSTEMLERİ

SUPPORT SYSTEMS

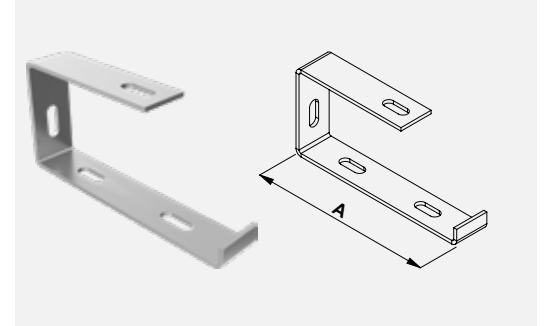
TİJLE KANAL TAŞIYICILARI / TRAY CARRIES WITH THREADED ROD

| Ürün Kodu Order Code | Uzunluk Length L (mm) | Kalınlık Thickness T (mm) | Pregalvaniz Sendzimir Galvanization Ağırlık/Weight (kg/adet) | Sıcak Daldırma Galvaniz Hot Dip Galvanization Ağırlık/Weight (kg/adet) | Birim Fiyat (Pre Galvaniz) Unit Price |
|-------------------------|--------------------------------|------------------------------------|--|---|---|
| ZEY.KÜK.50 | 50 | 1,2 | 0,085 | 0,094 | 16,75 ₺ |
| ZEY.KÜK.100 | 100 | 1,2 | 0,115 | 0,127 | 20,89 ₺ |
| ZEY.KÜK.150 | 150 | 1,2 | 0,150 | 0,165 | 32,56 ₺ |
| ZEY.KÜK.200 | 200 | 1,5 | 0,175 | 0,193 | 36,02 ₺ |
| ZEY.KAK.100 | 160 | 1,5 | 0,120 | 0,132 | 33,27 ₺ |
| ZEY.KAK.150 | 210 | 1,5 | 0,216 | 0,240 | 37,98 ₺ |
| ZEY.KAK.200 | 260 | 1,5 | 0,270 | 0,297 | 42,68 ₺ |
| ZEY.KAK.250 | 310 | 1,5 | 0,305 | 0,336 | 47,39 ₺ |
| ZEY.KAK.300 | 360 | 1,5 | 0,350 | 0,385 | 52,10 ₺ |
| ZEY.KAK.400 | 460 | 2 | 0,440 | 0,484 | 75,95 ₺ |
| ZEY.KAK.500 | 560 | 2 | 0,535 | 0,589 | 88,50 ₺ |
| ZEY.KAK.600 | 660 | 2 | 0,630 | 0,693 | 101,05 ₺ |



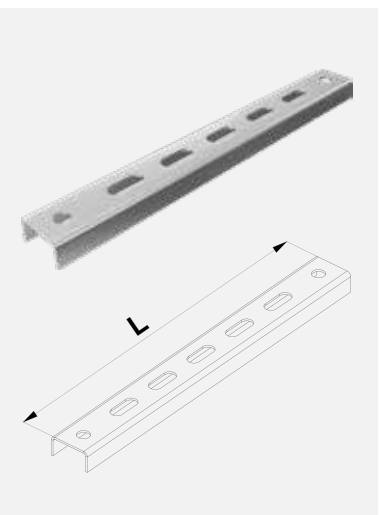
C TİPİ TAŞIYICILAR / C TYPE SUPPORT

| Ürün Kodu Order Code | Genişlik Width A (mm) | Kalınlık Thickness T (mm) | Pregalvaniz Sendzimir Galvanization Ağırlık/Weight (kg/adet) | Sıcak Daldırma Galvaniz Hot Dip Galvanization Ağırlık/Weight (kg/adet) | Birim Fiyat (Pre Galvaniz) Unit Price |
|-------------------------|--------------------------------|------------------------------------|--|---|---|
| ZEY.CD.50 | 60 | 3 | 0,14 | 0,16 | 56,44 ₺ |
| ZEY.CD.100 | 110 | 3 | 0,18 | 0,19 | 62,06 ₺ |
| ZEY.CD.150 | 160 | 3 | 0,25 | 0,27 | 73,28 ₺ |
| ZEY.CD.200 | 210 | 3 | 0,28 | 0,31 | 78,89 ₺ |



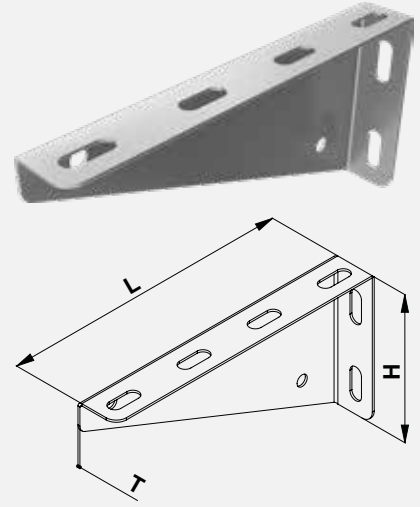
U TİPİ TİJLİ TAŞIYICILAR / U TYPE BOLT - NUTS SUPPORTS

| Ürün Kodu Order Code | Uzunluk Length L (mm) | Genişlik Width A (mm) | Yükseklik Height H (mm) | Kalınlık Thickness T (mm) | Pregalvaniz Sendzimir Galvanization Ağırlık/Weight (kg/adet) | Sıcak Daldırma Galvaniz Hot Dip Galvanization Ağırlık/Weight (kg/adet) | Birim Fiyat (Pre Galvaniz) Unit Price |
|-------------------------|--------------------------------|--------------------------------|----------------------------------|------------------------------------|--|---|---|
| ZEY.TUT.100 | 160 | 30 | 15 | 1,5 | 0,10 | 0,11 | 49,06 ₺ |
| ZEY.TUT.150 | 210 | 30 | 15 | 1,5 | 0,13 | 0,14 | 53,76 ₺ |
| ZEY.TUT.200 | 260 | 30 | 15 | 1,5 | 0,17 | 0,18 | 58,47 ₺ |
| ZEY.TUT.250 | 310 | 30 | 15 | 1,5 | 0,20 | 0,21 | 63,18 ₺ |
| ZEY.TUT.300 | 360 | 30 | 15 | 1,5 | 0,23 | 0,25 | 67,88 ₺ |
| ZEY.TUT.400 | 460 | 30 | 15 | 1,5 | 0,29 | 0,32 | 77,30 ₺ |
| ZEY.TUT.500 | 560 | 30 | 15 | 1,5 | 0,36 | 0,38 | 86,71 ₺ |
| ZEY.TUT.600 | 660 | 30 | 15 | 1,5 | 0,42 | 0,45 | 96,13 ₺ |



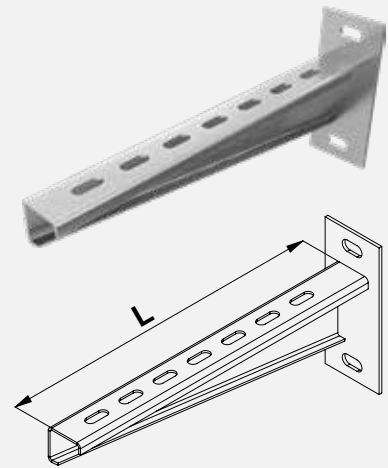
DUVAR KONSOLLARI / WALL BRACKETS

| Ürün Kodu Order Code | Uzunluk Length L (mm) | Yükseklik Height H (mm) | Kalınlık Thickness T (mm) | Pregalvaniz Sendzimir Galvanization Ağırlık/Weight (kg/adet) | Sıcak Daldırma Galvaniz Hot Dip Galvanization Ağırlık/Weight (kg/adet) | Birim Fiyat (Pre Galvaniz) Unit Price |
|-------------------------|--------------------------------|----------------------------------|------------------------------------|--|---|---|
| ZEY.DK.50 | 50 | 100 | 1,5 | 0,110 | 0,121 | 30,38 ₺ |
| ZEY.DK.100 | 100 | 100 | 1,5 | 0,125 | 0,138 | 32,39 ₺ |
| ZEY.DK.150 | 150 | 100 | 1,5 | 0,175 | 0,193 | 52,37 ₺ |
| ZEY.DK.200 | 200 | 100 | 1,5 | 0,235 | 0,259 | 59,79 ₺ |
| ZEY.DK.250 | 250 | 100 | 1,5 | 0,280 | 0,308 | 72,34 ₺ |
| ZEY.DK.300 | 300 | 100 | 1,5 | 0,350 | 0,385 | 75,00 ₺ |
| ZEY.DK.400 | 400 | 100 | 2 | 0,445 | 0,490 | 119,55 ₺ |
| ZEY.DK.500 | 500 | 100 | 2 | 0,750 | 0,825 | 143,51 ₺ |
| ZEY.DK.600 | 600 | 100 | 2 | 0,885 | 0,974 | 166,53 ₺ |



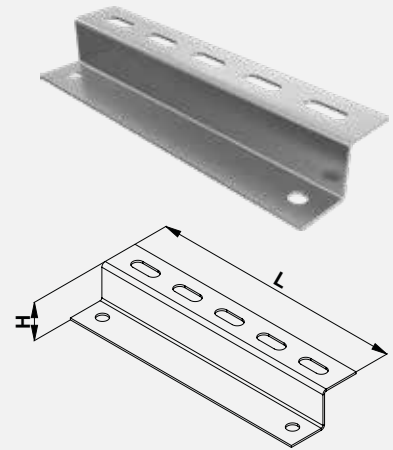
KAYNAKLI DUVAR KONSOLLARI / WELDED WALL BRACKED

| Ürün Kodu Order Code | Uzunluk Length L (mm) | Genişlik Width A (mm) | Kalınlık Thickness T (mm) | Pregalvaniz Sendzimir Galvanization Ağırlık/Weight (kg/adet) | Sıcak Daldırma Galvaniz Hot Dip Galvanization Ağırlık/Weight (kg/adet) | Birim Fiyat (Pre Galvaniz) Unit Price |
|-------------------------|--------------------------------|--------------------------------|------------------------------------|--|---|---|
| ZEY.ADK.50 | 50 | 75 | 2 | 0,33 | 0,35 | 109,61 ₺ |
| ZEY.ADK.100 | 100 | 75 | 2 | 0,40 | 0,44 | 121,23 ₺ |
| ZEY.ADK.150 | 150 | 75 | 2 | 0,48 | 0,52 | 132,86 ₺ |
| ZEY.ADK.200 | 200 | 75 | 2 | 0,56 | 0,61 | 144,48 ₺ |
| ZEY.ADK.250 | 250 | 75 | 2 | 0,64 | 0,69 | 156,10 ₺ |
| ZEY.ADK.300 | 300 | 75 | 2 | 0,72 | 0,78 | 167,72 ₺ |
| ZEY.ADK.400 | 400 | 75 | 2 | 0,88 | 0,95 | 190,97 ₺ |
| ZEY.ADK.500 | 500 | 75 | 2 | 1,03 | 1,11 | 214,21 ₺ |
| ZEY.ADK.600 | 600 | 75 | 2 | 1,19 | 1,28 | 237,46 ₺ |



KANAL YÜKSELTME KONSOLLARI / RISING BRACKETS FOR WALL AND FLOOR

| Ürün Kodu Order Code | Uzunluk Length L (mm) | Yükseklik Height H (mm) | Kalınlık Thickness T (mm) | Pregalvaniz Sendzimir Galvanization Ağırlık/Weight (kg/adet) | Sıcak Daldırma Galvaniz Hot Dip Galvanization Ağırlık/Weight (kg/adet) | Birim Fiyat (Pre Galvaniz) Unit Price |
|-------------------------|--------------------------------|----------------------------------|------------------------------------|--|---|---|
| ZEY.KYK.50 | 50 | 30 | 1,5 | 0,05 | 0,05 | 41,31 ₺ |
| ZEY.KYK.100 | 100 | 30 | 1,5 | 0,10 | 0,11 | 48,64 ₺ |
| ZEY.KYK.150 | 150 | 30 | 1,5 | 0,15 | 0,16 | 55,96 ₺ |
| ZEY.KYK.200 | 200 | 30 | 1,5 | 0,20 | 0,22 | 63,28 ₺ |
| ZEY.KYK.250 | 250 | 30 | 1,5 | 0,25 | 0,27 | 70,60 ₺ |
| ZEY.KYK.300 | 300 | 30 | 2 | 0,40 | 0,44 | 77,93 ₺ |
| ZEY.KYK.400 | 400 | 30 | 2 | 0,53 | 0,58 | 112,10 ₺ |
| ZEY.KYK.500 | 500 | 30 | 2 | 0,66 | 0,73 | 131,62 ₺ |
| ZEY.KYK.600 | 600 | 30 | 2 | 0,79 | 0,87 | 151,15 ₺ |

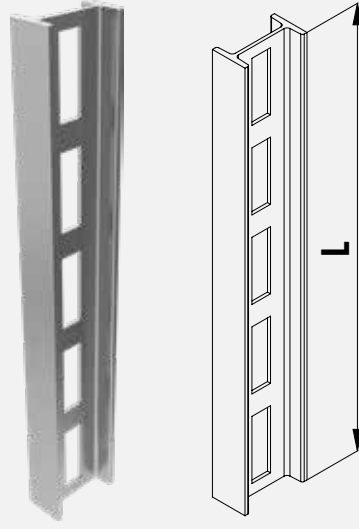


DESTEK SİSTEMLERİ

SUPPORT SYSTEMS

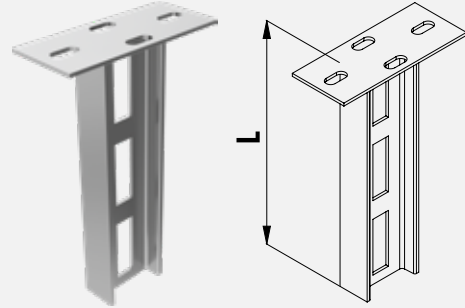
I DESTEKLER / I SUPPORTS

| Ürün Kodu Order Code | Uzunluk Length L (mm) | Sıcak Daldırma Galvaniz Hot Dip Galvanization Ağırlık/Weight (kg/adet) | Birim Fiyat (Sıcak Daldırma) Unit Price |
|-------------------------|--------------------------------|---|---|
| ZEY.SID.200 | 200 | 1,20 | 300,26 ₺ |
| ZEY.SID.300 | 300 | 1,80 | 406,03 ₺ |
| ZEY.SID.400 | 400 | 2,40 | 511,80 ₺ |
| ZEY.SID.500 | 500 | 3,00 | 617,57 ₺ |
| ZEY.SID.600 | 600 | 3,60 | 723,34 ₺ |
| ZEY.SID.1000 | 1000 | 6,00 | 1.146,42 ₺ |
| ZEY.SID.1500 | 1500 | 9,00 | 1.675,27 ₺ |
| ZEY.SID.2000 | 2000 | 12,00 | 2.204,12 ₺ |



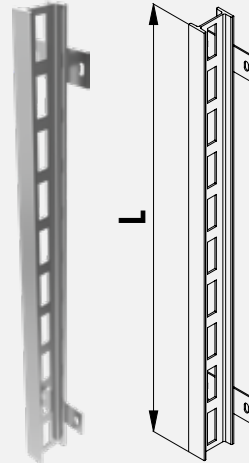
I TAVAN DESTEKLERİ / I HANGING SUPPORTS (CEILING)

| Ürün Kodu Order Code | Uzunluk Length L (mm) | Sıcak Daldırma Galvaniz Hot Dip Galvanization Ağırlık/Weight (kg/adet) | Birim Fiyat (Sıcak Daldırma) Unit Price |
|-------------------------|--------------------------------|---|---|
| ZEY.STID.200 | 200 | 1,90 | 528,05 ₺ |
| ZEY.STID.300 | 300 | 2,50 | 603,83 ₺ |
| ZEY.STID.400 | 400 | 3,10 | 715,85 ₺ |
| ZEY.STID.500 | 500 | 3,70 | 828,98 ₺ |
| ZEY.STID.600 | 600 | 4,30 | 940,67 ₺ |
| ZEY.STID.1000 | 1000 | 6,70 | 1.406,11 ₺ |
| ZEY.STID.1500 | 1500 | 9,70 | 1.886,83 ₺ |
| ZEY.STID.2000 | 2000 | 12,70 | 2.448,24 ₺ |



I DUVAR DESTEKLERİ / I SUPPORT FOR WALL

| Ürün Kodu Order Code | Uzunluk Length L (mm) | Sıcak Daldırma Galvaniz Hot Dip Galvanization Ağırlık/Weight (kg/adet) | Birim Fiyat (Sıcak Daldırma) Unit Price |
|-------------------------|--------------------------------|---|---|
| ZEY.SDID.200 | 200 | 1,55 | 468,78 ₺ |
| ZEY.SDID.300 | 300 | 2,15 | 575,61 ₺ |
| ZEY.SDID.400 | 400 | 2,75 | 682,44 ₺ |
| ZEY.SDID.500 | 500 | 3,35 | 789,26 ₺ |
| ZEY.SDID.600 | 600 | 3,95 | 896,09 ₺ |
| ZEY.SDID.1000 | 1000 | 6,35 | 1.323,40 ₺ |
| ZEY.SDID.1500 | 1500 | 9,53 | 1.857,54 ₺ |
| ZEY.SDID.2000 | 2000 | 12,70 | 2.391,68 ₺ |



I VE T DESTEK KONSOLLARI / I - T BRACKETS

| Ürün Kodu Order Code | Uzunluk Length L (mm) | Sıcak Daldırma Galvaniz Hot Dip Galvanization Ağırlık/Weight (kg/adet) | Birim Fiyat (Sıcak Daldırma) Unit Price |
|-------------------------|--------------------------------|---|---|
| ZEY.SIDK.100 | 100 | 0,45 | 189,44 ₺ |
| ZEY.SIDK.150 | 150 | 0,55 | 224,87 ₺ |
| ZEY.SIDK.200 | 200 | 0,65 | 260,30 ₺ |
| ZEY.SIDK.250 | 250 | 0,70 | 295,73 ₺ |
| ZEY.SIDK.300 | 300 | 0,80 | 331,17 ₺ |
| ZEY.SIDK.400 | 400 | 1,00 | 402,03 ₺ |
| ZEY.SIDK.500 | 500 | 1,35 | 472,89 ₺ |
| ZEY.SIDK.600 | 600 | 1,60 | 543,75 ₺ |

I VE T DESTEK KONSOL KELEPÇESİ / I - T BRACKET CLAMP

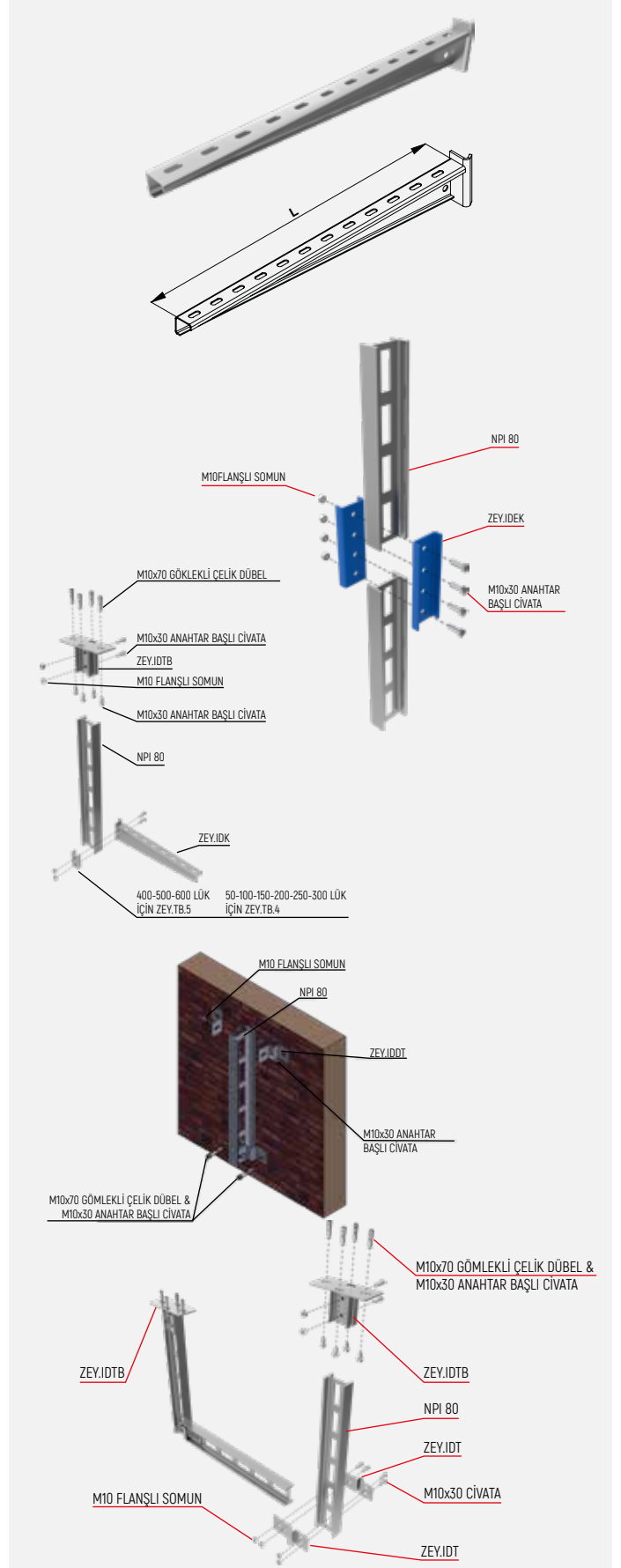
| Ürün Kodu Order Code | Kalınlık Thickness T (mm) | Sıcak Daldırma Galvaniz Hot Dip Galvanization Ağırlık/Weight (kg/adet) | Birim Fiyat (Sıcak Daldırma) Unit Price |
|-------------------------|------------------------------------|---|---|
| ZEY.TB.4 | 4 | 0,09 | 45,70 ₺ |
| ZEY.TB.5 | 4 | 0,13 | 50,18 ₺ |

ZEY.TB.4 > I VE T DESTEK KONSOL KELEPÇESİ (50-100-150-200-300) İÇİN
ZEY.TB.5 > I VE T DESTEK KONSOL KELEPÇESİ (400-500-600) İÇİN

I DESTEK AKSESUARLARI / I SUPPORTS ACCESSORIES

| Ürün Kodu Order Code | Kalınlık Thickness T (mm) | Sıcak Daldırma Galvaniz Hot Dip Galvanization Ağırlık/Weight (kg/adet) | Birim Fiyat (Sıcak Daldırma) Unit Price |
|-------------------------|------------------------------------|---|---|
| ZEY.IDT | 4 | 0,68 | 79,66 ₺ |
| ZEY.IDDT | 4 | 0,20 | 63,11 ₺ |
| ZEY.IDTB | 3 | 1,06 | 557,00 ₺ |
| ZEY.IDEK | 3 | 0,42 | 140,24 ₺ |

ZEY.IDT > NPI YATAY BİRLEŞTİRME ELEMANI
ZEY.IDDT > NPI DUVAR DESTEK ELEMANI
ZEY.IDTB > I DESTEK TAVAN BAŞLIĞI
ZEY.IDEK > NPI EK PARÇASI

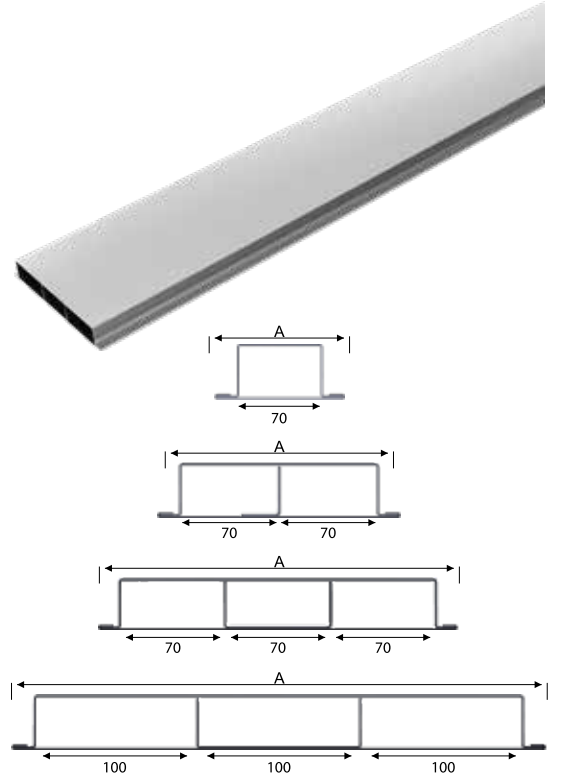


DÖŞEME ALTI KABLO KANALLARI

UNDER FLOOR CABLE TRAYS

DÖŞEME ALTI KABLO KANALLARI / UNDER FLOOR CABLE TRAYS

| Ürün Kodu Order Code | Göz Sayısı Channel | Genişlik Width A (mm) | Kalınlık Thickness T (mm) | Yükseklik Height H (mm) | Pregalvaniz Sendzimir Galvanization Ağırlık/Weight (kg/mt) | Birim Fiyat Unit Price |
|-------------------------|-----------------------|--------------------------------|------------------------------------|----------------------------------|--|---------------------------|
| ZEY.DAKK-70-30 | 1 | 70 | 1 | 30 | 2,64 | 357,40 ₺ |
| ZEY.DAKK-140-30 | 2 | 140 | 1 | 30 | 4,24 | 580,38 ₺ |
| ZEY.DAKK-210-30 | 3 | 210 | 1 | 30 | 6,69 | 851,48 ₺ |
| ZEY.DAKK-300-30 | 3 | 300 | 1 | 30 | 7,91 | 1.099,11 ₺ |



BUAT / JUNCTION BOX

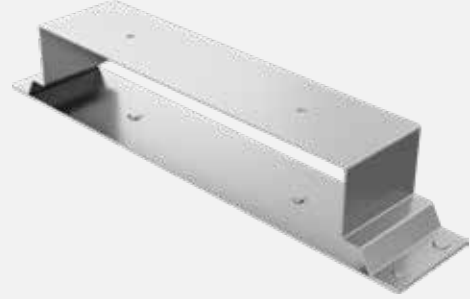
| Ürün Kodu Order Code | Ürün İsmi Product Name | Birim Fiyat Unit Price |
|-------------------------|---|---------------------------|
| ZEY.DAKKB.30 | 30*30 DKC Buat Takımı / Sadece Dış Kasa | 1.250,00 ₺ |
| ZEY.DAKKS.30 | 30*30 DKC Buat Sacı | 184,00 ₺ |
| ZEY.DAKK.30K | DKC Priz Kasası 7 Çıkış 30*30 | 1.250,00 ₺ |
| ZEY.DAKK.30 | 30*30 DKC Buat Takımı / Komple Ürün | 2.500,00 ₺ |



ZEY.DAKK.30

BİRLEŞTİRME ELEMANI / STRAIGHT CONNECTOR

| Ürün Kodu Order Code | Genişlik Width A (mm) | Kalınlık Thickness T (mm) | Yükseklik Height H (mm) | Birim Fiyat Unit Price |
|---------------------------|--------------------------------|------------------------------------|----------------------------------|---------------------------|
| ZEY.DAKK.EK.70-30 | 70 | 1 | 30 | 112,36 ₺ |
| ZEY.DAKK.EK.140-30 | 140 | 1 | 30 | 120,71 ₺ |
| ZEY.DAKK.EK.210-30 | 210 | 1 | 30 | 130,27 ₺ |
| ZEY.DAKK.EK.300-30 | 300 | 1 | 30 | 141,03 ₺ |



90 YUKARI ÇIKIŞ ELEMANI / 90 BENDING UNIT

| Ürün Kodu Order Code | Genişlik Width A (mm) | Kalınlık Thickness T (mm) | Yükseklik Height H (mm) | Birim Fiyat Unit Price |
|---------------------------|--------------------------------|------------------------------------|----------------------------------|---------------------------|
| ZEY.DAKK.90.70-30 | 70 | 1 | 30 | 159,80 ₺ |
| ZEY.DAKK.90.140-30 | 140 | 1 | 30 | 238,29 ₺ |
| ZEY.DAKK.90.210-30 | 210 | 1 | 30 | 301,81 ₺ |
| ZEY.DAKK.90.300-30 | 300 | 1 | 30 | 356,05 ₺ |



SONLANDIRMA ELEMANI / ENDING UNIT

| Ürün Kodu Order Code | Genişlik Width A (mm) | Kalınlık Thickness T (mm) | Yükseklik Height H (mm) | Birim Fiyat Unit Price |
|----------------------------|--------------------------------|------------------------------------|----------------------------------|---------------------------|
| ZEY.DAKK.SON.70-30 | 70 | 1 | 30 | 116,40 ₺ |
| ZEY.DAKK.SON.140-30 | 140 | 1 | 30 | 128,00 ₺ |
| ZEY.DAKK.SON.210-30 | 210 | 1 | 30 | 141,24 ₺ |
| ZEY.DAKK.SON.300-30 | 300 | 1 | 30 | 156,15 ₺ |



Malzeme ağırlıkları yaklaşık değerlerdir, ± %10 değişim gösterebilir. / Farklı ölçülerdeki siparişleriniz için firmamızı arayınız. / Lütfen siparişlerinizde sipariş kodunu bildiriniz.
Mts weight tolerance ± %10 / Special size (dimensions) pls call us / Pls define order codes when you offer or order



PANO ÖRTÜ SAC SETİ



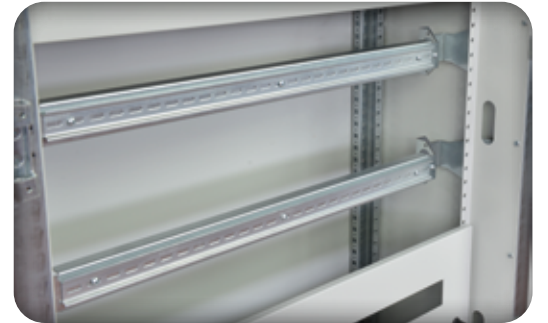
ALÜMİNYUM KÖŞE BAĞLANTILARI



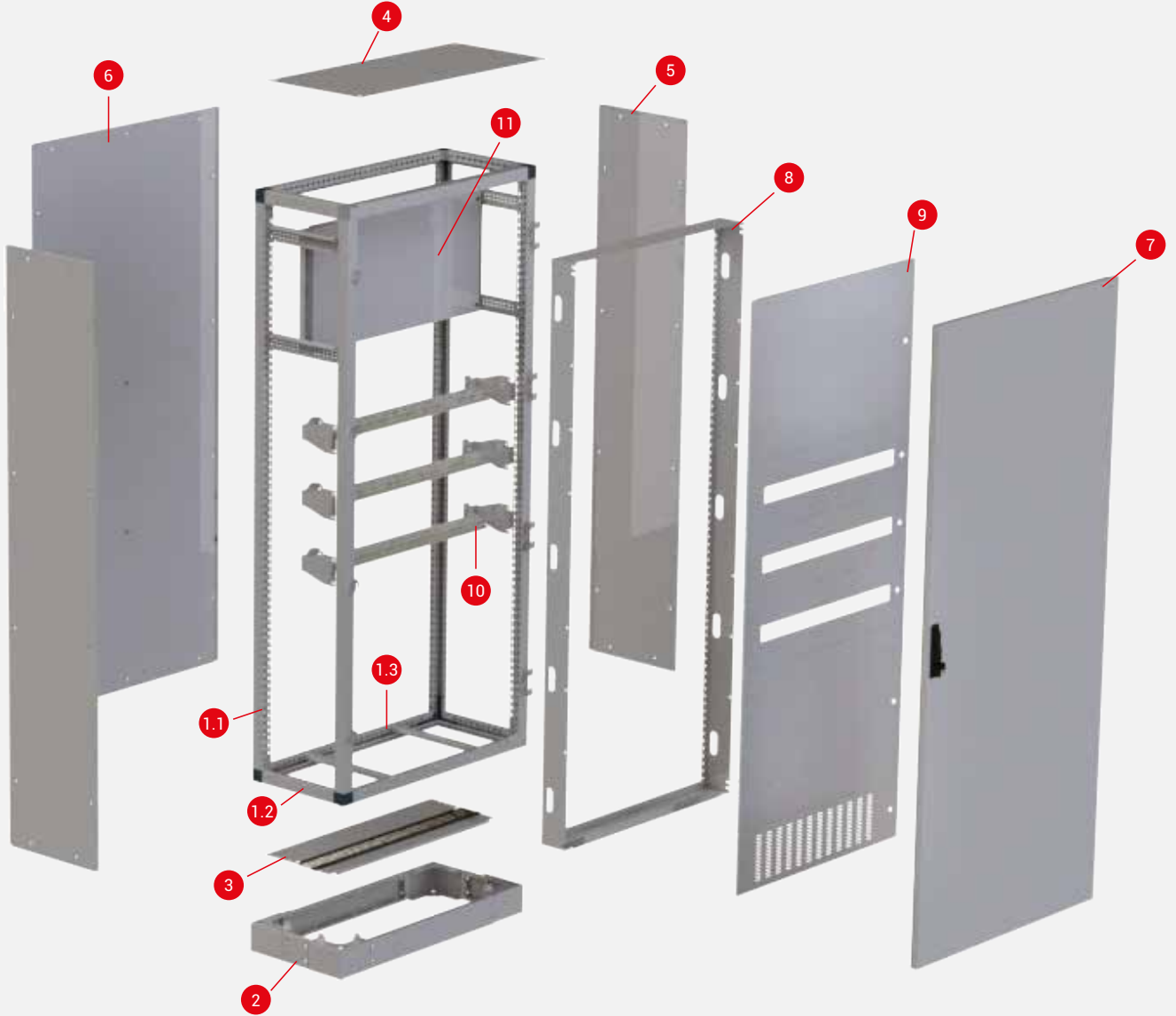
TMŞ TAKVİYELERİ



W OTOMAT TAKVİYELERİ



| | |
|--|--|
| Kullanım Yeri / Area of Usage | Dahili / Interior |
| Koruma Sınıfı / IP Code | IP 54 |
| Taşıyıcı Konstrüksiyon / Load - Bearing Construction | 1,5 mm Galvanizli Sac / 1,5mm Galvanized Plate |
| Boya / Paint | Epoksi Polyester Toz Boya / Epoxy Polyester Powder Paint |
| Renk / Color | RAL 7035 |
| Uygun Olduğu Standartlar / Compliant Standards | IEC 61439-1 · IEC 61439-2 · IEC 62208 |



- | | | | |
|-----------------------------|--------------------------------|------------------------|---------------------------------|
| 1.1 Dikey Profil | 1.1 Vertical Profile | 6. Arka Kapak | 6. Rear Lid |
| 1.2 Yatay Profil (Derinlik) | 1.2 Horizontal Profile (Depth) | 7. Ön Kapak | 7. Front Lid |
| 1.3 Yatay Profil (Genişlik) | 1.3 Horizontal Profile (Width) | 8. Pano Örtü Sacı Seti | 8. Panel Cover Sheet Set |
| 2. Baza Modülü | 2. Base Module | 9. Örtü Plakaları | 9. Cover Plates/Covering Plates |
| 3. Kablo Giriş Seti | 3. Cable Entry Set | 10. W Otomat Takviyesi | 10. W Fuse Box Support |
| 4. Üst Kapak | 4. Top Lid | 11. Montaj Plakası | 11. Mounting Plate |
| 5. Yan Kapak | 5. Side Lid | | |

DİKİLİ TİP MODÜLER PANOLAR

STANDING MODULAR ELECTRIC PANELS

1950 mm SERİ DİKİLİ TİP MODÜLER PANOLAR (A.G) / 1950 MM SERIES STANDING MODULAR ELECTRIC PANELS (M.V)

| Ürün Kodu Order Code | Ürün İsmi Product Name | B. Fiyat Unit Price |
|-------------------------|---|------------------------|
| ZEY.301954040 | 1950*400*400 mm Dikili Tip Modüler Pano | 19.145,00 ₺ |
| ZEY.301955040 | 1950*500*400 mm Dikili Tip Modüler Pano | 19.853,00 ₺ |
| ZEY.301956040 | 1950*600*400 mm Dikili Tip Modüler Pano | 21.277,00 ₺ |
| ZEY.301957040 | 1950*700*400 mm Dikili Tip Modüler Pano | 22.351,00 ₺ |
| ZEY.301958040 | 1950*800*400 mm Dikili Tip Modüler Pano | 23.418,00 ₺ |
| ZEY.301959040 | 1950*900*400 mm Dikili Tip Modüler Pano | 24.484,00 ₺ |

| Ürün Kodu Order Code | Ürün İsmi Product Name | B. Fiyat Unit Price |
|-------------------------|---|------------------------|
| ZEY.301954050 | 1950*400*500 mm Dikili Tip Modüler Pano | 19.402,00 ₺ |
| ZEY.301955050 | 1950*500*500 mm Dikili Tip Modüler Pano | 20.487,00 ₺ |
| ZEY.301956050 | 1950*600*500 mm Dikili Tip Modüler Pano | 21.572,00 ₺ |
| ZEY.301957050 | 1950*700*500 mm Dikili Tip Modüler Pano | 22.656,00 ₺ |
| ZEY.301958050 | 1950*800*500 mm Dikili Tip Modüler Pano | 23.741,00 ₺ |
| ZEY.301959050 | 1950*900*500 mm Dikili Tip Modüler Pano | 24.826,00 ₺ |

| Ürün Kodu Order Code | Ürün İsmi Product Name | B. Fiyat Unit Price |
|-------------------------|---|------------------------|
| ZEY.301954060 | 1950*400*600 mm Dikili Tip Modüler Pano | 19.652,00 ₺ |
| ZEY.301955060 | 1950*500*600 mm Dikili Tip Modüler Pano | 20.755,00 ₺ |
| ZEY.301956060 | 1950*600*600 mm Dikili Tip Modüler Pano | 21.858,00 ₺ |
| ZEY.301957060 | 1950*700*600 mm Dikili Tip Modüler Pano | 22.961,00 ₺ |
| ZEY.301958060 | 1950*800*600 mm Dikili Tip Modüler Pano | 24.065,00 ₺ |
| ZEY.301959060 | 1950*900*600 mm Dikili Tip Modüler Pano | 25.168,00 ₺ |

| Ürün Kodu Order Code | Ürün İsmi Product Name | B. Fiyat Unit Price |
|-------------------------|---|------------------------|
| ZEY.301956070 | 1950*600*700 mm Dikili Tip Modüler Pano | 22.145,00 ₺ |
| ZEY.301957070 | 1950*700*700 mm Dikili Tip Modüler Pano | 23.266,00 ₺ |
| ZEY.301958070 | 1950*800*700 mm Dikili Tip Modüler Pano | 24.388,00 ₺ |
| ZEY.301959070 | 1950*900*700 mm Dikili Tip Modüler Pano | 25.510,00 ₺ |

| Ürün Kodu Order Code | Ürün İsmi Product Name | B. Fiyat Unit Price |
|-------------------------|---|------------------------|
| ZEY.301956080 | 1950*600*800 mm Dikili Tip Modüler Pano | 22.432,00 ₺ |
| ZEY.301957080 | 1950*700*800 mm Dikili Tip Modüler Pano | 23.571,00 ₺ |
| ZEY.301958080 | 1950*800*800 mm Dikili Tip Modüler Pano | 24.711,00 ₺ |
| ZEY.301959080 | 1950*900*800 mm Dikili Tip Modüler Pano | 25.851,00 ₺ |



1950 mm SERİ DİKİLİ TİP MODÜLER PANOLAR (A.G) / 1950 MM SERIES STANDING MODULAR ELECTRIC PANELS (M.V)

| Ürün Kodu Order Code | Ürün İsmi Product Name | B. Fiyat Unit Price |
|-------------------------|--|------------------------|
| ZEY.3019510040 | 1950*1000*400 mm Dikili Tip Modüler Pano | 27.837,00 ₺ |
| ZEY.3019510050 | 1950*1000*500 mm Dikili Tip Modüler Pano | 28.198,00 ₺ |
| ZEY.3019510060 | 1950*1000*600 mm Dikili Tip Modüler Pano | 28.558,00 ₺ |
| ZEY.3019510070 | 1950*1000*700 mm Dikili Tip Modüler Pano | 28.918,00 ₺ |
| ZEY.3019510080 | 1950*1000*800 mm Dikili Tip Modüler Pano | 29.278,00 ₺ |

| Ürün Kodu Order Code | Ürün İsmi Product Name | B. Fiyat Unit Price |
|-------------------------|--|------------------------|
| ZEY.3019512040 | 1950*1200*400 mm Dikili Tip Modüler Pano | 30.083,00 ₺ |
| ZEY.3019512050 | 1950*1200*500 mm Dikili Tip Modüler Pano | 30.480,00 ₺ |
| ZEY.3019512060 | 1950*1200*600 mm Dikili Tip Modüler Pano | 30.877,00 ₺ |
| ZEY.3019512070 | 1950*1200*700 mm Dikili Tip Modüler Pano | 31.274,00 ₺ |
| ZEY.3019512080 | 1950*1200*800 mm Dikili Tip Modüler Pano | 31.670,00 ₺ |



1950 mm SERİ İÇİN YAN KAPAKLAR / SIDE COVERS

| Ürün Kodu Order Code | Ürün İsmi Product Name | B. Fiyat Unit Price |
|-------------------------|---------------------------------------|------------------------|
| ZEY.3119540 | 1950*400 mm Yan Kapak (1 set 2 adet) | 4.970,00 ₺ |
| ZEY.3119550 | 1950*500 mm Yan Kapak (1 set 2 adet) | 5.685,00 ₺ |
| ZEY.3119560 | 1950*600 mm Yan Kapak (1 set 2 adet) | 6.401,00 ₺ |
| ZEY.3119570 | 1950*700 mm Yan Kapak (1 set 2 adet) | 7.117,00 ₺ |
| ZEY.3119580 | 1950*800 mm Yan Kapak (1 set 2 adet) | 7.833,00 ₺ |



DİKİLİ TİP MODÜLER PANOLAR

STANDING MODULAR ELECTRIC PANELS

1600 mm SERİ DİKİLİ TİP MODÜLER PANOLAR (A.G) / 1600 MM SERIES STANDING MODULAR ELECTRIC PANELS (M.V)

| Ürün Kodu Order Code | Ürün İsmi Product Name | B. Fiyat Unit Price |
|-------------------------|---|------------------------|
| ZEY.301604040 | 1600*400*400 mm Dikili Tip Modüler Pano | 18.124,00 ₺ |
| ZEY.301605040 | 1600*500*400 mm Dikili Tip Modüler Pano | 19.046,00 ₺ |
| ZEY.301606040 | 1600*600*400 mm Dikili Tip Modüler Pano | 19.969,00 ₺ |
| ZEY.301607040 | 1600*700*400 mm Dikili Tip Modüler Pano | 20.591,00 ₺ |
| ZEY.301608040 | 1600*800*400 mm Dikili Tip Modüler Pano | 21.814,00 ₺ |
| ZEY.301609040 | 1600*900*400 mm Dikili Tip Modüler Pano | 22.737,00 ₺ |

| Ürün Kodu Order Code | Ürün İsmi Product Name | B. Fiyat Unit Price |
|-------------------------|---|------------------------|
| ZEY.301604050 | 1600*400*500 mm Dikili Tip Modüler Pano | 18.374,00 ₺ |
| ZEY.301605050 | 1600*500*500 mm Dikili Tip Modüler Pano | 19.315,00 ₺ |
| ZEY.301606050 | 1600*600*500 mm Dikili Tip Modüler Pano | 20.256,00 ₺ |
| ZEY.301607050 | 1600*700*500 mm Dikili Tip Modüler Pano | 21.206,00 ₺ |
| ZEY.301608050 | 1600*800*500 mm Dikili Tip Modüler Pano | 22.156,00 ₺ |
| ZEY.301609050 | 1600*900*500 mm Dikili Tip Modüler Pano | 23.097,00 ₺ |

| Ürün Kodu Order Code | Ürün İsmi Product Name | B. Fiyat Unit Price |
|-------------------------|---|------------------------|
| ZEY.301604060 | 1600*400*600 mm Dikili Tip Modüler Pano | 18.623,00 ₺ |
| ZEY.301605060 | 1600*500*600 mm Dikili Tip Modüler Pano | 19.583,00 ₺ |
| ZEY.301606060 | 1600*600*600 mm Dikili Tip Modüler Pano | 20.542,00 ₺ |
| ZEY.301607060 | 1600*700*600 mm Dikili Tip Modüler Pano | 21.502,00 ₺ |
| ZEY.301608060 | 1600*800*600 mm Dikili Tip Modüler Pano | 22.461,00 ₺ |
| ZEY.301609060 | 1600*900*600 mm Dikili Tip Modüler Pano | 23.420,00 ₺ |



1600 mm SERİ İÇİN YAN KAPAKLAR / SIDE COVERS

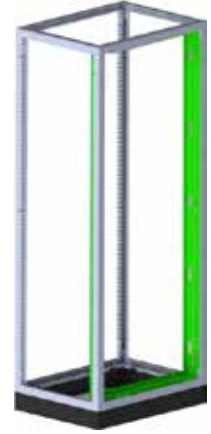
| Ürün Kodu Order Code | Ürün İsmi Product Name | B. Fiyat Unit Price |
|-------------------------|--------------------------------------|------------------------|
| ZEY.3116040 | 1600*400 mm Yan Kapak (1 set 2 adet) | 3.392,00 ₺ |
| ZEY.3116050 | 1600*500 mm Yan Kapak (1 set 2 adet) | 3.983,00 ₺ |
| ZEY.3116060 | 1600*600 mm Yan Kapak (1 set 2 adet) | 4.567,00 ₺ |
| ZEY.3116070 | 1600*700 mm Yan Kapak (1 set 2 adet) | 5.157,00 ₺ |
| ZEY.3116080 | 1600*800 mm Yan Kapak (1 set 2 adet) | 5.741,00 ₺ |



PANO ÖRTÜ SACI SETLERİ / PANEL COVER SHEET SETS

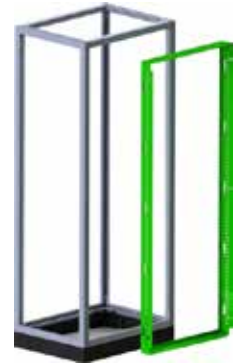
1950 mm SERİ İÇİN PANO ÖRTÜ SACI SETLERİ / PANEL COVER SHEET SETS

| Ürün Kodu Order Code | Ürün İsmi Product Name | B. Fiyat Unit Price |
|-------------------------|----------------------------------|------------------------|
| ZEY.3619540 | 1950*400 mm Pano Örtü Sacı Seti | 1.401,00 ₺ |
| ZEY.3619550 | 1950*500 mm Pano Örtü Sacı Seti | 1.456,00 ₺ |
| ZEY.3619560 | 1950*600 mm Pano Örtü Sacı Seti | 1.511,00 ₺ |
| ZEY.3619570 | 1950*700 mm Pano Örtü Sacı Seti | 1.595,00 ₺ |
| ZEY.3619580 | 1950*800 mm Pano Örtü Sacı Seti | 1.650,00 ₺ |
| ZEY.3619590 | 1950*900 mm Pano Örtü Sacı Seti | 1.705,00 ₺ |
| ZEY.36195100 | 1950*1000 mm Pano Örtü Sacı Seti | 1.760,00 ₺ |
| ZEY.36195120 | 1950*1200 mm Pano Örtü Sacı Seti | 1.870,00 ₺ |



1600 mm SERİ İÇİN PANO ÖRTÜ SACI SETLERİ / PANEL COVER SHEET SETS

| Ürün Kodu Order Code | Ürün İsmi Product Name | B. Fiyat Unit Price |
|-------------------------|---------------------------------|------------------------|
| ZEY.3616040 | 1600*400 mm Pano Örtü Sacı Seti | 1.240,00 ₺ |
| ZEY.3616050 | 1600*500 mm Pano Örtü Sacı Seti | 1.295,00 ₺ |
| ZEY.3616060 | 1600*600 mm Pano Örtü Sacı Seti | 1.350,00 ₺ |
| ZEY.3616070 | 1600*700 mm Pano Örtü Sacı Seti | 1.405,00 ₺ |
| ZEY.3616080 | 1600*800 mm Pano Örtü Sacı Seti | 1.460,00 ₺ |
| ZEY.3616090 | 1600*900 mm Pano Örtü Sacı Seti | 1.515,00 ₺ |



DİKİLİ TİP MODÜLER PANOLAR

STANDING MODULAR ELECTRIC PANELS

PARÇALI MONTAJ PLAKALARI / PARTIAL MOUNTING PLATES

| Ürün Kodu Order Code | Ürün İsmi (Yükseklik * Pano Geniřliđi) Product Name | B. Fiyat Unit Price |
|-------------------------|--|------------------------|
| ZEY.371540 | 15*40 cm parçalı montaj plakası | 893,00 ₺ |
| ZEY.372040 | 20*40 cm parçalı montaj plakası | 927,00 ₺ |
| ZEY.373040 | 30*40 cm parçalı montaj plakası | 996,00 ₺ |
| ZEY.374040 | 40*40 cm parçalı montaj plakası | 1.065,00 ₺ |
| ZEY.375040 | 50*40 cm parçalı montaj plakası | 1.133,00 ₺ |
| ZEY.376040 | 60*40 cm parçalı montaj plakası | 1.202,00 ₺ |
| ZEY.371550 | 15*50 cm parçalı montaj plakası | 927,00 ₺ |
| ZEY.372050 | 20*50 cm parçalı montaj plakası | 970,00 ₺ |
| ZEY.373050 | 30*50 cm parçalı montaj plakası | 1.056,00 ₺ |
| ZEY.374050 | 40*50 cm parçalı montaj plakası | 1.141,00 ₺ |
| ZEY.375050 | 50*50 cm parçalı montaj plakası | 1.226,00 ₺ |
| ZEY.376050 | 60*50 cm parçalı montaj plakası | 1.312,00 ₺ |
| ZEY.371560 | 15*60 cm parçalı montaj plakası | 962,00 ₺ |
| ZEY.372060 | 20*60 cm parçalı montaj plakası | 1.013,00 ₺ |
| ZEY.373060 | 30*60 cm parçalı montaj plakası | 1.115,00 ₺ |
| ZEY.374060 | 40*60 cm parçalı montaj plakası | 1.217,00 ₺ |
| ZEY.375060 | 50*60 cm parçalı montaj plakası | 1.320,00 ₺ |
| ZEY.376060 | 60*60 cm parçalı montaj plakası | 1.422,00 ₺ |
| ZEY.371570 | 15*70 cm parçalı montaj plakası | 996,00 ₺ |
| ZEY.372070 | 20*70 cm parçalı montaj plakası | 1.056,00 ₺ |
| ZEY.373070 | 30*70 cm parçalı montaj plakası | 1.175,00 ₺ |
| ZEY.374070 | 40*70 cm parçalı montaj plakası | 1.294,00 ₺ |
| ZEY.375070 | 50*70 cm parçalı montaj plakası | 1.413,00 ₺ |
| ZEY.376070 | 60*70 cm parçalı montaj plakası | 1.532,00 ₺ |
| ZEY.371580 | 15*80 cm parçalı montaj plakası | 1.030,00 ₺ |
| ZEY.372080 | 20*80 cm parçalı montaj plakası | 1.098,00 ₺ |
| ZEY.373080 | 30*80 cm parçalı montaj plakası | 1.234,00 ₺ |
| ZEY.374080 | 40*80 cm parçalı montaj plakası | 1.370,00 ₺ |
| ZEY.375080 | 50*80 cm parçalı montaj plakası | 1.507,00 ₺ |
| ZEY.376080 | 60*80 cm parçalı montaj plakası | 1.643,00 ₺ |
| ZEY.371590 | 15*90 cm parçalı montaj plakası | 1.065,00 ₺ |
| ZEY.372090 | 20*90 cm parçalı montaj plakası | 1.141,00 ₺ |
| ZEY.373090 | 30*90 cm parçalı montaj plakası | 1.294,00 ₺ |
| ZEY.374090 | 40*90 cm parçalı montaj plakası | 1.447,00 ₺ |
| ZEY.375090 | 50*90 cm parçalı montaj plakası | 1.600,00 ₺ |
| ZEY.376090 | 60*90 cm parçalı montaj plakası | 1.753,00 ₺ |



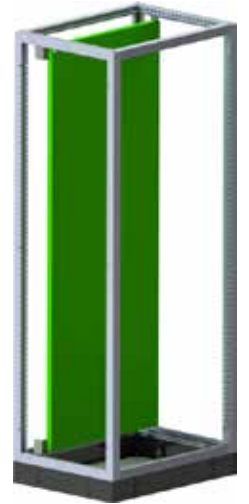
PARÇALI MONTAJ PLAKALARI / PARTIAL MOUNTING PLATES

| Ürün Kodu Order Code | Ürün İsmi (Yükseklik * Pano Geniřliđi) Product Name | B. Fiyat Unit Price |
|-------------------------|--|------------------------|
| ZEY.3715100 | 15*100 cm parçalı montaj plakası | 1.099,00 ₺ |
| ZEY.3720100 | 20*100 cm parçalı montaj plakası | 1.184,00 ₺ |
| ZEY.3730100 | 30*100 cm parçalı montaj plakası | 1.354,00 ₺ |
| ZEY.3740100 | 40*100 cm parçalı montaj plakası | 1.523,00 ₺ |
| ZEY.3750100 | 50*100 cm parçalı montaj plakası | 1.693,00 ₺ |
| ZEY.3760100 | 60*100 cm parçalı montaj plakası | 2.001,00 ₺ |

BOYDAN MONTAJ PLAKALARI / VERTICAL MOUNTING PLATES

1950 mm SERİ İÇİN BOYDAN MONTAJ PLAKALARI / VERTICAL MOUNTING PLATES

| Ürün Kodu Order Code | Ürün İsmi Product Name | B. Fiyat Unit Price |
|-------------------------|----------------------------------|------------------------|
| ZEY.3718440 | 1840*400 mm Montaj plakası 2 mm | 2.368,00 ₺ |
| ZEY.3718450 | 1840*500 mm Montaj plakası 2 mm | 2.817,00 ₺ |
| ZEY.3718460 | 1840*600 mm Montaj plakası 2 mm | 3.265,00 ₺ |
| ZEY.3718470 | 1840*700 mm Montaj plakası 2 mm | 3.714,00 ₺ |
| ZEY.3718480 | 1840*800 mm Montaj plakası 2 mm | 4.163,00 ₺ |
| ZEY.3718490 | 1840*900 mm Montaj plakası 2 mm | 4.589,00 ₺ |
| ZEY.37184100 | 1840*1000 mm Montaj plakası 2 mm | 5.015,00 ₺ |
| ZEY.37184120 | 1840*1200 mm Montaj plakası 2 mm | 5.867,00 ₺ |



1600 mm SERİ İÇİN BOYDAN MONTAJ PLAKALARI / VERTICAL MOUNTING PLATES

| Ürün Kodu Order Code | Ürün İsmi Product Name | B. Fiyat Unit Price |
|-------------------------|---------------------------------|------------------------|
| ZEY.3714940 | 1490*400 mm Montaj plakası 2 mm | 2.038,00 ₺ |
| ZEY.3714950 | 1490*500 mm Montaj plakası 2 mm | 2.386,00 ₺ |
| ZEY.3714960 | 1490*600 mm Montaj plakası 2 mm | 2.734,00 ₺ |
| ZEY.3714970 | 1490*700 mm Montaj plakası 2 mm | 3.081,00 ₺ |
| ZEY.3714980 | 1490*800 mm Montaj plakası 2 mm | 3.429,00 ₺ |
| ZEY.3714990 | 1490*900 mm Montaj plakası 2 mm | 3.776,00 ₺ |



DİKİLİ TİP MODÜLER PANOLAR

STANDING MODULAR ELECTRIC PANELS

BAZA KABLO GİRİŞ SETİ / BASE CABLE ENTRY SET

| Ürün Kodu Order Code | Ürün İsmi (Pano Geniřliđi * Pano Derinliđi) Product Name | B. Fiyat Unit Price |
|-------------------------|---|------------------------|
| ZEY.354040_1 | 400*400*100 mm Baza Kablo Giriř Seti | 468,00 ₺ |
| ZEY.354050_1 | 400*500 *100 mm Baza Kablo Giriř Seti | 533,00 ₺ |
| ZEY.354060_1 | 400*600 *100 mm Baza Kablo Giriř Seti | 597,00 ₺ |
| ZEY.355040_1 | 500*400 *100 mm Baza Kablo Giriř Seti | 544,00 ₺ |
| ZEY.355050_1 | 500*500 *100 mm Baza Kablo Giriř Seti | 629,00 ₺ |
| ZEY.355060_1 | 500*600 *100 mm Baza Kablo Giriř Seti | 713,00 ₺ |
| ZEY.356040_1 | 600*400 *100 mm Baza Kablo Giriř Seti | 620,00 ₺ |
| ZEY.356050_1 | 600*500 *100 mm Baza Kablo Giriř Seti | 725,00 ₺ |
| ZEY.356060_1 | 600*600 *100 mm Baza Kablo Giriř Seti | 831,00 ₺ |
| ZEY.356070_1 | 600*700 *100 mm Baza Kablo Giriř Seti | 936,00 ₺ |
| ZEY.356080_1 | 600*800 *100 mm Baza Kablo Giriř Seti | 1.042,00 ₺ |
| ZEY.357040_1 | 700*400 *100 mm Baza Kablo Giriř Seti | 696,00 ₺ |
| ZEY.357050_1 | 700*500 *100 mm Baza Kablo Giriř Seti | 822,00 ₺ |
| ZEY.357060_1 | 700*600 *100 mm Baza Kablo Giriř Seti | 948,00 ₺ |
| ZEY.357070_1 | 700*700 *100 mm Baza Kablo Giriř Seti | 1.074,00 ₺ |
| ZEY.357080_1 | 700*800 *100 mm Baza Kablo Giriř Seti | 1.201,00 ₺ |
| ZEY.358040_1 | 800*400 *100 mm Baza Kablo Giriř Seti | 772,00 ₺ |
| ZEY.358050_1 | 800*500 *100 mm Baza Kablo Giriř Seti | 919,00 ₺ |
| ZEY.358060_1 | 800*600 *100 mm Baza Kablo Giriř Seti | 1.066,00 ₺ |
| ZEY.358070_1 | 800*700 *100 mm Baza Kablo Giriř Seti | 1.213,00 ₺ |
| ZEY.358080_1 | 800*800 *100 mm Baza Kablo Giriř Seti | 1.360,00 ₺ |
| ZEY.359040_1 | 900*400 *100 mm Baza Kablo Giriř Seti | 847,00 ₺ |
| ZEY.359050_1 | 900*500 *100 mm Baza Kablo Giriř Seti | 1.015,00 ₺ |
| ZEY.359060_1 | 900*600 *100 mm Baza Kablo Giriř Seti | 1.183,00 ₺ |
| ZEY.359070_1 | 900*700 *100 mm Baza Kablo Giriř Seti | 1.350,00 ₺ |
| ZEY.359080_1 | 900*800 *100 mm Baza Kablo Giriř Seti | 1.518,00 ₺ |
| ZEY.3510040_1 | 1000*400 *100 mm Baza Kablo Giriř Seti | 887,00 ₺ |
| ZEY.3510050_1 | 1000*500 *100 mm Baza Kablo Giriř Seti | 1.075,00 ₺ |
| ZEY.3510060_1 | 1000*600 *100 mm Baza Kablo Giriř Seti | 1.264,00 ₺ |
| ZEY.3510080_1 | 1000*800 *100 mm Baza Kablo Giriř Seti | 1.641,00 ₺ |
| ZEY.3512040_1 | 1200*400 *100 mm Baza Kablo Giriř Seti | 966,00 ₺ |
| ZEY.3512050_1 | 1200*500 *100 mm Baza Kablo Giriř Seti | 1.196,00 ₺ |
| ZEY.3512060_1 | 1200*600 *100 mm Baza Kablo Giriř Seti | 1.426,00 ₺ |
| ZEY.3512080_1 | 1200*800 *100 mm Baza Kablo Giriř Seti | 1.886,00 ₺ |



BAKIR BARA İZOLATÖR TAKVİYELERİ / COPPER BUSBAR INSULATOR SUPPORTS

| Ürün Kodu Order Code | Ürün İsmi Product Name | B. Fiyat Unit Price |
|-------------------------|--|------------------------|
| ZEY.3842 | Bakır bara izolatör takviyesi Derinlik 400 mm için | 342,00 ₺ |
| ZEY.3852 | Bakır bara izolatör takviyesi Derinlik 500 mm için | 377,00 ₺ |
| ZEY.3862 | Bakır bara izolatör takviyesi Derinlik 600 mm için | 412,00 ₺ |
| ZEY.3872 | Bakır bara izolatör takviyesi Derinlik 700 mm için | 447,00 ₺ |
| ZEY.3882 | Bakır bara izolatör takviyesi Derinlik 800 mm için | 482,00 ₺ |
| ZEY.3847 | Nötr-Toprak bakır bara izolatör takviyesi (Dikili Modüler Pano için) | 372,00 ₺ |



W OTOMAT TAKVİYELERİ / FUSE BOX SUPPORT

| Ürün Kodu Order Code | Ürün İsmi Product Name | B. Fiyat Unit Price |
|-------------------------|----------------------------|------------------------|
| ZEY.3840 | 400 mm W otomat Takviyesi | 399,00 ₺ |
| ZEY.3850 | 500 mm W otomat Takviyesi | 415,00 ₺ |
| ZEY.3860 | 600 mm W otomat Takviyesi | 430,00 ₺ |
| ZEY.3870 | 700 mm W otomat Takviyesi | 449,00 ₺ |
| ZEY.3880 | 800 mm W otomat Takviyesi | 468,00 ₺ |
| ZEY.3890 | 900 mm W otomat Takviyesi | 481,00 ₺ |
| ZEY.38100 | 1000 mm W otomat Takviyesi | 480,00 ₺ |



KONDANSATÖR TAKVİYELERİ / CAPACITOR SUPPORTS

| Ürün Kodu Order Code | Ürün İsmi Product Name | B. Fiyat Unit Price |
|-------------------------|---|------------------------|
| ZEY.3843 | Kondansatör takviyesi genişlik 400 mm için | 624,00 ₺ |
| ZEY.3853 | Kondansatör takviyesi genişlik 500 mm için | 650,00 ₺ |
| ZEY.3863 | Kondansatör takviyesi genişlik 600 mm için | 676,00 ₺ |
| ZEY.3873 | Kondansatör takviyesi genişlik 700 mm için | 701,00 ₺ |
| ZEY.3883 | Kondansatör takviyesi genişlik 800 mm için | 727,00 ₺ |
| ZEY.3893 | Kondansatör takviyesi genişlik 900 mm için | 753,00 ₺ |
| ZEY.38103 | Kondansatör takviyesi genişlik 1000 mm için | 920,00 ₺ |

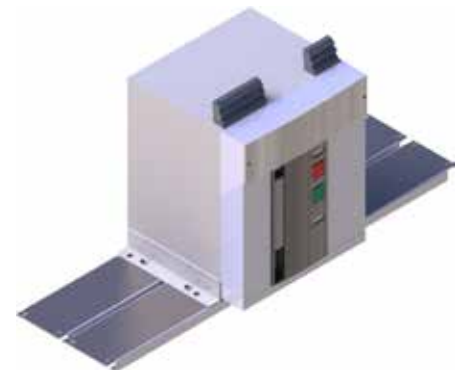


TROID AKIM TRAFİ TAKVİYESİ / TOROIDAL TRANSFORMER SUPPORT

| Ürün Kodu Order Code | Ürün İsmi Product Name | B. Fiyat Unit Price |
|-------------------------|---|------------------------|
| ZEY.3845 | Troid Akım trafo takviyesi genişlik 400 mm için | 315,00 ₺ |
| ZEY.3855 | Troid Akım trafo takviyesi genişlik 500 mm için | 341,00 ₺ |
| ZEY.3865 | Troid Akım trafo takviyesi genişlik 600 mm için | 367,00 ₺ |
| ZEY.3875 | Troid Akım trafo takviyesi genişlik 700 mm için | 393,00 ₺ |
| ZEY.3885 | Troid Akım trafo takviyesi genişlik 800 mm için | 419,00 ₺ |
| ZEY.3895 | Troid Akım trafo takviyesi genişlik 900 mm için | 444,00 ₺ |

AÇIK TİP ŞALTER TAKVİYELERİ / THERMAL MAGNETIC SWITCH(TMS) SUPPORTS

| Ürün Kodu Order Code | Ürün İsmi Product Name | B. Fiyat Unit Price |
|-------------------------|---|------------------------|
| ZEY.38697 | Dikili tip modüler pano Açık tip şalter takviyesi L:600 mm D:700 | 1.011,00 ₺ |
| ZEY.38797 | Dikili tip modüler pano Açık tip şalter takviyesi L:700 mm D:700 | 1.084,00 ₺ |
| ZEY.38897 | Dikili tip modüler pano Açık tip şalter takviyesi L:800 mm D:700 | 1.157,00 ₺ |
| ZEY.38997 | Dikili tip modüler pano Açık tip şalter takviyesi L:900 mm D:700 | 1.230,00 ₺ |
| ZEY.381097 | Dikili tip modüler pano Açık tip şalter takviyesi L:1000 mm D:700 | 1.305,00 ₺ |
| ZEY.38698 | Dikili tip modüler pano Açık tip şalter takviyesi L:600 mm D:800 | 1.046,00 ₺ |
| ZEY.38798 | Dikili tip modüler pano Açık tip şalter takviyesi L:700 mm D:800 | 1.120,00 ₺ |
| ZEY.38898 | Dikili tip modüler pano Açık tip şalter takviyesi L:800 mm D:800 | 1.193,00 ₺ |
| ZEY.38998 | Dikili tip modüler pano Açık tip şalter takviyesi L:900 mm D:800 | 1.266,00 ₺ |
| ZEY.381098 | Dikili tip modüler pano Açık tip şalter takviyesi L:1000 mm D:800 | 1.340,00 ₺ |



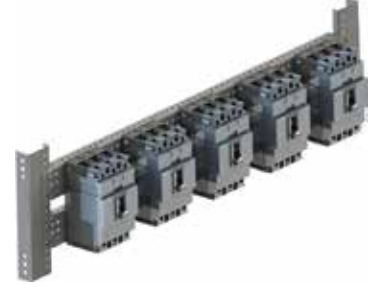
DİKİLİ TİP MODÜLER PANOLAR

STANDING MODULAR ELECTRIC PANELS

TMŞ TAKVİYELERİ / THERMAL MAGNETIC SWITCH(TMS) SUPPORTS

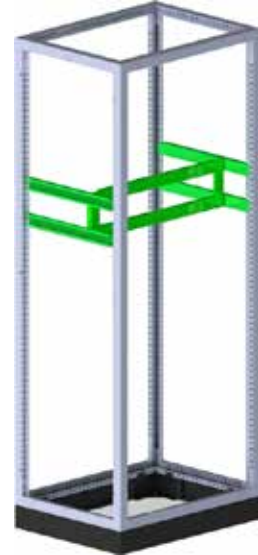
PANO DERİNLİĞİ 400 mm İÇİN TMŞ TAKVİYELERİ

| Ürün Kodu / Order Code | Ürün İsmi / Product Name | B. Fiyat / Unit Price |
|------------------------|---|-----------------------|
| ZEY.384124 | Dikili tip modüler pano TMŞ takviyesi L:400 H:200 D:400 mm | 629,00 ₺ |
| ZEY.384154 | Dikili tip modüler pano TMŞ takviyesi L:400 H:500 D:400 mm | 710,00 ₺ |
| ZEY.385124 | Dikili tip modüler pano TMŞ takviyesi L:500 H:200 D:400 mm | 691,00 ₺ |
| ZEY.385154 | Dikili tip modüler pano TMŞ takviyesi L:500 H:500 D:400 mm | 773,00 ₺ |
| ZEY.386124 | Dikili tip modüler pano TMŞ takviyesi L:600 H:200 D:400 mm | 726,00 ₺ |
| ZEY.386154 | Dikili tip modüler pano TMŞ takviyesi L:600 H:500 D:400 mm | 808,00 ₺ |
| ZEY.387124 | Dikili tip modüler pano TMŞ takviyesi L:700 H:200 D:400 mm | 762,00 ₺ |
| ZEY.387154 | Dikili tip modüler pano TMŞ takviyesi L:700 H:500 D:400 mm | 843,00 ₺ |
| ZEY.388124 | Dikili tip modüler pano TMŞ takviyesi L:800 H:200 D:400 mm | 797,00 ₺ |
| ZEY.388154 | Dikili tip modüler pano TMŞ takviyesi L:800 H:500 D:400 mm | 878,00 ₺ |
| ZEY.389124 | Dikili tip modüler pano TMŞ takviyesi L:900 H:200 D:400 mm | 832,00 ₺ |
| ZEY.389154 | Dikili tip modüler pano TMŞ takviyesi L:900 H:500 D:400 mm | 914,00 ₺ |
| ZEY.3810124 | Dikili tip modüler pano TMŞ takviyesi L:1000 H:200 D:400 mm | 867,00 ₺ |
| ZEY.3810154 | Dikili tip modüler pano TMŞ takviyesi L:1000 H:500 D:400 mm | 949,00 ₺ |



PANO DERİNLİĞİ 500 mm İÇİN TMŞ TAKVİYELERİ

| Ürün Kodu / Order Code | Ürün İsmi / Product Name | B. Fiyat / Unit Price |
|------------------------|---|-----------------------|
| ZEY.384125 | Dikili tip modüler pano TMŞ takviyesi L:400 H:200 D:500 mm | 699,00 ₺ |
| ZEY.384155 | Dikili tip modüler pano TMŞ takviyesi L:400 H:500 D:500 mm | 781,00 ₺ |
| ZEY.385125 | Dikili tip modüler pano TMŞ takviyesi L:500 H:200 D:500 mm | 762,00 ₺ |
| ZEY.385155 | Dikili tip modüler pano TMŞ takviyesi L:500 H:500 D:500 mm | 843,00 ₺ |
| ZEY.386125 | Dikili tip modüler pano TMŞ takviyesi L:600 H:200 D:500 mm | 797,00 ₺ |
| ZEY.386155 | Dikili tip modüler pano TMŞ takviyesi L:600 H:500 D:500 mm | 878,00 ₺ |
| ZEY.387125 | Dikili tip modüler pano TMŞ takviyesi L:700 H:200 D:500 mm | 832,00 ₺ |
| ZEY.387155 | Dikili tip modüler pano TMŞ takviyesi L:700 H:500 D:500 mm | 914,00 ₺ |
| ZEY.388125 | Dikili tip modüler pano TMŞ takviyesi L:800 H:200 D:500 mm | 867,00 ₺ |
| ZEY.388155 | Dikili tip modüler pano TMŞ takviyesi L:800 H:500 D:500 mm | 949,00 ₺ |
| ZEY.389125 | Dikili tip modüler pano TMŞ takviyesi L:900 H:200 D:500 mm | 903,00 ₺ |
| ZEY.389155 | Dikili tip modüler pano TMŞ takviyesi L:900 H:500 D:500 mm | 984,00 ₺ |
| ZEY.3810125 | Dikili tip modüler pano TMŞ takviyesi L:1000 H:200 D:500 mm | 938,00 ₺ |
| ZEY.3810155 | Dikili tip modüler pano TMŞ takviyesi L:1000 H:500 D:500 mm | 1.019,00 ₺ |



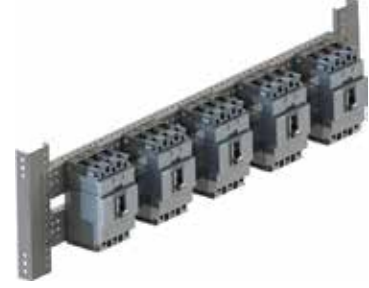
PANO DERİNLİĞİ 600 mm İÇİN TMŞ TAKVİYELERİ

| Ürün Kodu / Order Code | Ürün İsmi / Product Name | B. Fiyat / Unit Price |
|------------------------|---|-----------------------|
| ZEY.384126 | Dikili tip modüler pano TMŞ takviyesi L:400 H:200 D:600 mm | 770,00 ₺ |
| ZEY.384156 | Dikili tip modüler pano TMŞ takviyesi L:400 H:500 D:600 mm | 851,00 ₺ |
| ZEY.385126 | Dikili tip modüler pano TMŞ takviyesi L:500 H:200 D:600 mm | 832,00 ₺ |
| ZEY.385156 | Dikili tip modüler pano TMŞ takviyesi L:500 H:500 D:600 mm | 914,00 ₺ |
| ZEY.386126 | Dikili tip modüler pano TMŞ takviyesi L:600 H:200 D:600 mm | 867,00 ₺ |
| ZEY.386156 | Dikili tip modüler pano TMŞ takviyesi L:600 H:500 D:600 mm | 949,00 ₺ |
| ZEY.387126 | Dikili tip modüler pano TMŞ takviyesi L:700 H:200 D:600 mm | 903,00 ₺ |
| ZEY.387156 | Dikili tip modüler pano TMŞ takviyesi L:700 H:500 D:600 mm | 984,00 ₺ |
| ZEY.388126 | Dikili tip modüler pano TMŞ takviyesi L:800 H:200 D:600 mm | 938,00 ₺ |
| ZEY.388156 | Dikili tip modüler pano TMŞ takviyesi L:800 H:500 D:600 mm | 1.019,00 ₺ |
| ZEY.389126 | Dikili tip modüler pano TMŞ takviyesi L:900 H:200 D:600 mm | 973,00 ₺ |
| ZEY.389156 | Dikili tip modüler pano TMŞ takviyesi L:900 H:500 D:600 mm | 1.055,00 ₺ |
| ZEY.3810126 | Dikili tip modüler pano TMŞ takviyesi L:1000 H:200 D:600 mm | 1.008,00 ₺ |
| ZEY.3810156 | Dikili tip modüler pano TMŞ takviyesi L:1000 H:500 D:600 mm | 1.090,00 ₺ |

TMŞ TAKVİYELERİ / THERMAL MAGNETIC SWITCH(TMS) SUPPORTS

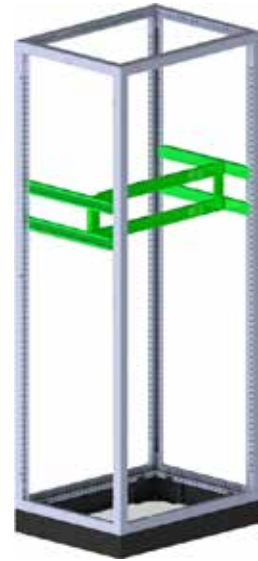
PANO DERİNLİĞİ 700 mm İÇİN TMŞ TAKVİYELERİ

| Ürün Kodu Order Code | Ürün İsmi Product Name | B. Fiyat Unit Price |
|-------------------------|---|------------------------|
| ZEY.384127 | Dikili tip modüler pano TMŞ takviyesi L:400 H:200 D:700 mm | 840,00 ₺ |
| ZEY.384157 | Dikili tip modüler pano TMŞ takviyesi L:400 H:500 D:700 mm | 922,00 ₺ |
| ZEY.385127 | Dikili tip modüler pano TMŞ takviyesi L:500 H:200 D:700 mm | 903,00 ₺ |
| ZEY.385157 | Dikili tip modüler pano TMŞ takviyesi L:500 H:500 D:700 mm | 984,00 ₺ |
| ZEY.386127 | Dikili tip modüler pano TMŞ takviyesi L:600 H:200 D:700 mm | 938,00 ₺ |
| ZEY.386157 | Dikili tip modüler pano TMŞ takviyesi L:600 H:500 D:700 mm | 1.019,00 ₺ |
| ZEY.387127 | Dikili tip modüler pano TMŞ takviyesi L:700 H:200 D:700 mm | 973,00 ₺ |
| ZEY.387157 | Dikili tip modüler pano TMŞ takviyesi L:700 H:500 D:700 mm | 1.055,00 ₺ |
| ZEY.388127 | Dikili tip modüler pano TMŞ takviyesi L:800 H:200 D:700 mm | 1.008,00 ₺ |
| ZEY.388157 | Dikili tip modüler pano TMŞ takviyesi L:800 H:500 D:700 mm | 1.090,00 ₺ |
| ZEY.389127 | Dikili tip modüler pano TMŞ takviyesi L:900 H:200 D:700 mm | 1.044,00 ₺ |
| ZEY.389157 | Dikili tip modüler pano TMŞ takviyesi L:900 H:500 D:700 mm | 1.125,00 ₺ |
| ZEY.3810127 | Dikili tip modüler pano TMŞ takviyesi L:1000 H:200 D:700 mm | 1.079,00 ₺ |
| ZEY.3810157 | Dikili tip modüler pano TMŞ takviyesi L:1000 H:500 D:700 mm | 1.160,00 ₺ |



PANO DERİNLİĞİ 800 mm İÇİN TMŞ TAKVİYELERİ

| Ürün Kodu Order Code | Ürün İsmi Product Name | B. Fiyat Unit Price |
|-------------------------|---|------------------------|
| ZEY.384128 | Dikili tip modüler pano TMŞ takviyesi L:400 H:200 D:800 mm | 911,00 ₺ |
| ZEY.384158 | Dikili tip modüler pano TMŞ takviyesi L:400 H:500 D:800 mm | 992,00 ₺ |
| ZEY.385128 | Dikili tip modüler pano TMŞ takviyesi L:500 H:200 D:800 mm | 973,00 ₺ |
| ZEY.385158 | Dikili tip modüler pano TMŞ takviyesi L:500 H:500 D:800 mm | 1.055,00 ₺ |
| ZEY.386128 | Dikili tip modüler pano TMŞ takviyesi L:600 H:200 D:800 mm | 1.008,00 ₺ |
| ZEY.386158 | Dikili tip modüler pano TMŞ takviyesi L:600 H:500 D:800 mm | 1.090,00 ₺ |
| ZEY.387128 | Dikili tip modüler pano TMŞ takviyesi L:700 H:200 D:800 mm | 1.044,00 ₺ |
| ZEY.387158 | Dikili tip modüler pano TMŞ takviyesi L:700 H:500 D:800 mm | 1.125,00 ₺ |
| ZEY.388128 | Dikili tip modüler pano TMŞ takviyesi L:800 H:200 D:800 mm | 1.079,00 ₺ |
| ZEY.388158 | Dikili tip modüler pano TMŞ takviyesi L:800 H:500 D:800 mm | 1.160,00 ₺ |
| ZEY.389128 | Dikili tip modüler pano TMŞ takviyesi L:900 H:200 D:800 mm | 1.079,00 ₺ |
| ZEY.389158 | Dikili tip modüler pano TMŞ takviyesi L:900 H:500 D:800 mm | 1.160,00 ₺ |
| ZEY.3810128 | Dikili tip modüler pano TMŞ takviyesi L:1000 H:200 D:800 mm | 1.149,00 ₺ |
| ZEY.3810158 | Dikili tip modüler pano TMŞ takviyesi L:1000 H:500 D:800 mm | 1.231,00 ₺ |

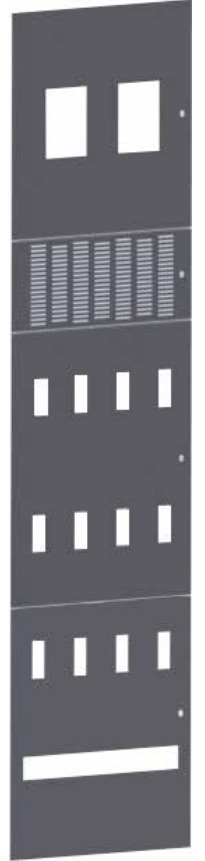


DİKİLİ TİP MODÜLER PANOLAR

STANDING MODULAR ELECTRIC PANELS

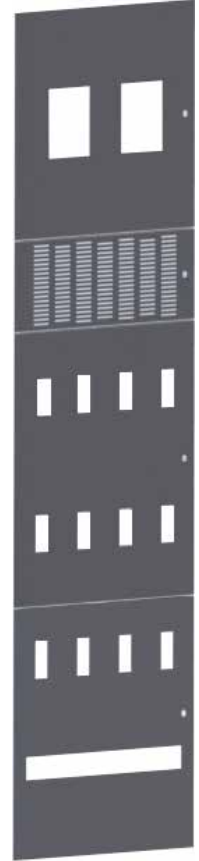
ÖRTÜ PLAKALARI / COVERING PLATES

| Ürün Kodu Order Code | Ürün İsmi (Yükseklik * Pano Genişliği) Product Name | Pano Genişliği Width | B. Fiyat Unit Price |
|-------------------------|---|-------------------------|------------------------|
| ZEY.391540 | 15*40 cm modüler pano örtü plakası (genişlik 400 mm için) | 400 | 504,00 ₺ |
| ZEY.392040 | 20*40 cm modüler pano örtü plakası (genişlik 400 mm için) | | 534,00 ₺ |
| ZEY.392540 | 25*40 cm modüler pano örtü plakası (genişlik 400 mm için) | | 564,00 ₺ |
| ZEY.393040 | 30*40 cm modüler pano örtü plakası (genişlik 400 mm için) | | 593,00 ₺ |
| ZEY.393540 | 35*40 cm modüler pano örtü plakası (genişlik 400 mm için) | | 623,00 ₺ |
| ZEY.394040 | 40*40 cm modüler pano örtü plakası (genişlik 400 mm için) | | 652,00 ₺ |
| ZEY.394540 | 45*40 cm modüler pano örtü plakası (genişlik 400 mm için) | | 682,00 ₺ |
| ZEY.395040 | 50*40 cm modüler pano örtü plakası (genişlik 400 mm için) | | 711,00 ₺ |
| ZEY.395540 | 55*40 cm modüler pano örtü plakası (genişlik 400 mm için) | | 741,00 ₺ |
| ZEY.396040 | 60*40 cm modüler pano örtü plakası (genişlik 400 mm için) | | 771,00 ₺ |
| ZEY.391550 | 15*50 cm modüler pano örtü plakası (genişlik 500 mm için) | 500 | 537,00 ₺ |
| ZEY.392050 | 20*50 cm modüler pano örtü plakası (genişlik 500 mm için) | | 576,00 ₺ |
| ZEY.392550 | 25*50 cm modüler pano örtü plakası (genişlik 500 mm için) | | 615,00 ₺ |
| ZEY.393050 | 30*50 cm modüler pano örtü plakası (genişlik 500 mm için) | | 654,00 ₺ |
| ZEY.393550 | 35*50 cm modüler pano örtü plakası (genişlik 500 mm için) | | 693,00 ₺ |
| ZEY.394050 | 40*50 cm modüler pano örtü plakası (genişlik 500 mm için) | | 732,00 ₺ |
| ZEY.394550 | 45*50 cm modüler pano örtü plakası (genişlik 500 mm için) | | 771,00 ₺ |
| ZEY.395050 | 50*50 cm modüler pano örtü plakası (genişlik 500 mm için) | | 810,00 ₺ |
| ZEY.395550 | 55*50 cm modüler pano örtü plakası (genişlik 500 mm için) | | 849,00 ₺ |
| ZEY.396050 | 60*50 cm modüler pano örtü plakası (genişlik 500 mm için) | | 888,00 ₺ |
| ZEY.391560 | 15*60 cm modüler pano örtü plakası (genişlik 600 mm için) | 600 | 570,00 ₺ |
| ZEY.392060 | 20*60 cm modüler pano örtü plakası (genişlik 600 mm için) | | 618,00 ₺ |
| ZEY.392560 | 25*60 cm modüler pano örtü plakası (genişlik 600 mm için) | | 666,00 ₺ |
| ZEY.393060 | 30*60 cm modüler pano örtü plakası (genişlik 600 mm için) | | 715,00 ₺ |
| ZEY.393560 | 35*60 cm modüler pano örtü plakası (genişlik 600 mm için) | | 763,00 ₺ |
| ZEY.394060 | 40*60 cm modüler pano örtü plakası (genişlik 600 mm için) | | 811,00 ₺ |
| ZEY.394560 | 45*60 cm modüler pano örtü plakası (genişlik 600 mm için) | | 860,00 ₺ |
| ZEY.395060 | 50*60 cm modüler pano örtü plakası (genişlik 600 mm için) | | 908,00 ₺ |
| ZEY.395560 | 55*60 cm modüler pano örtü plakası (genişlik 600 mm için) | | 956,00 ₺ |
| ZEY.396060 | 60*60 cm modüler pano örtü plakası (genişlik 600 mm için) | | 1.005,00 ₺ |
| ZEY.391570 | 15*70 cm modüler pano örtü plakası (genişlik 700 mm için) | 700 | 602,00 ₺ |
| ZEY.392070 | 20*70 cm modüler pano örtü plakası (genişlik 700 mm için) | | 660,00 ₺ |
| ZEY.392570 | 25*70 cm modüler pano örtü plakası (genişlik 700 mm için) | | 718,00 ₺ |
| ZEY.393070 | 30*70 cm modüler pano örtü plakası (genişlik 700 mm için) | | 775,00 ₺ |
| ZEY.393570 | 35*70 cm modüler pano örtü plakası (genişlik 700 mm için) | | 833,00 ₺ |
| ZEY.394070 | 40*70 cm modüler pano örtü plakası (genişlik 700 mm için) | | 891,00 ₺ |



ÖRTÜ PLAKALARI / COVERING PLATES

| Ürün Kodu Order Code | Ürün İsmi (Yükseklik * Pano Geniřliđi) Product Name | Pano Geniřliđi Width | B. Fiyat Unit Price |
|-------------------------|---|-------------------------|------------------------|
| ZEY.394570 | 45*70 cm modüler pano örtü plakası (geniřlik 700 mm için) | 700 | 949,00 ₺ |
| ZEY.395070 | 50*70 cm modüler pano örtü plakası (geniřlik 700 mm için) | | 1.006,00 ₺ |
| ZEY.395570 | 55*70 cm modüler pano örtü plakası (geniřlik 700 mm için) | | 1.064,00 ₺ |
| ZEY.396070 | 60*70 cm modüler pano örtü plakası (geniřlik 700 mm için) | | 1.122,00 ₺ |
| ZEY.391580 | 15*80 cm modüler pano örtü plakası (geniřlik 800 mm için) | 800 | 635,00 ₺ |
| ZEY.392080 | 20*80 cm modüler pano örtü plakası (geniřlik 800 mm için) | | 702,00 ₺ |
| ZEY.392580 | 25*80 cm modüler pano örtü plakası (geniřlik 800 mm için) | | 769,00 ₺ |
| ZEY.393080 | 30*80 cm modüler pano örtü plakası (geniřlik 800 mm için) | | 836,00 ₺ |
| ZEY.393580 | 35*80 cm modüler pano örtü plakası (geniřlik 800 mm için) | | 903,00 ₺ |
| ZEY.394080 | 40*80 cm modüler pano örtü plakası (geniřlik 800 mm için) | | 970,00 ₺ |
| ZEY.394580 | 45*80 cm modüler pano örtü plakası (geniřlik 800 mm için) | | 1.038,00 ₺ |
| ZEY.395080 | 50*80 cm modüler pano örtü plakası (geniřlik 800 mm için) | | 1.105,00 ₺ |
| ZEY.395580 | 55*80 cm modüler pano örtü plakası (geniřlik 800 mm için) | | 1.172,00 ₺ |
| ZEY.396080 | 60*80 cm modüler pano örtü plakası (geniřlik 800 mm için) | | 1.239,00 ₺ |
| ZEY.391590 | 15*90 cm modüler pano örtü plakası (geniřlik 900 mm için) | | 900 |
| ZEY.392090 | 20*90 cm modüler pano örtü plakası (geniřlik 900 mm için) | 744,00 ₺ | |
| ZEY.392590 | 25*90 cm modüler pano örtü plakası (geniřlik 900 mm için) | 821,00 ₺ | |
| ZEY.393090 | 30*90 cm modüler pano örtü plakası (geniřlik 900 mm için) | 897,00 ₺ | |
| ZEY.393590 | 35*90 cm modüler pano örtü plakası (geniřlik 900 mm için) | 974,00 ₺ | |
| ZEY.394090 | 40*90 cm modüler pano örtü plakası (geniřlik 900 mm için) | 1.050,00 ₺ | |
| ZEY.394590 | 45*90 cm modüler pano örtü plakası (geniřlik 900 mm için) | 1.126,00 ₺ | |
| ZEY.395090 | 50*90 cm modüler pano örtü plakası (geniřlik 900 mm için) | 1.203,00 ₺ | |
| ZEY.395590 | 55*90 cm modüler pano örtü plakası (geniřlik 900 mm için) | 1.279,00 ₺ | |
| ZEY.396090 | 60*90 cm modüler pano örtü plakası (geniřlik 900 mm için) | 1.356,00 ₺ | |
| ZEY.3920100 | 20*100 cm modüler pano örtü plakası (geniřlik 1000 mm için) | 1000 | |
| ZEY.3925100 | 25*100 cm modüler pano örtü plakası (geniřlik 1000 mm için) | | 872,00 ₺ |
| ZEY.3930100 | 30*100 cm modüler pano örtü plakası (geniřlik 1000 mm için) | | 958,00 ₺ |
| ZEY.3935100 | 35*100 cm modüler pano örtü plakası (geniřlik 1000 mm için) | | 1.044,00 ₺ |
| ZEY.3940100 | 40*100 cm modüler pano örtü plakası (geniřlik 1000 mm için) | | 1.130,00 ₺ |
| ZEY.3945100 | 45*100 cm modüler pano örtü plakası (geniřlik 1000 mm için) | | 1.215,00 ₺ |
| ZEY.3950100 | 50*100 cm modüler pano örtü plakası (geniřlik 1000 mm için) | | 1.301,00 ₺ |
| ZEY.3955100 | 55*100 cm modüler pano örtü plakası (geniřlik 1000 mm için) | | 1.364,00 ₺ |
| ZEY.3960100 | 60*100 cm modüler pano örtü plakası (geniřlik 1000 mm için) | | 1.473,00 ₺ |



DİKİLİ TİP MODÜLER PANOLAR

STANDING MODULAR ELECTRIC PANELS

ÖRTÜ PLAKALARI / COVERING PLATES

| Ürün Kodu / Order Code | Ürün İsmi / Product Name | B. Fiyat / Unit Price |
|------------------------|---|-----------------------|
| ZEY.3918540 | Örtü Plakası pano genişlik 400 mm (boydan) | 1.884,00 ₺ |
| ZEY.3918550 | Örtü Plakası pano genişlik 500 mm (boydan) | 2.235,00 ₺ |
| ZEY.3918560 | Örtü Plakası pano genişlik 600 mm (boydan) | 2.586,00 ₺ |
| ZEY.3918570 | Örtü Plakası pano genişlik 700 mm (boydan) | 2.936,00 ₺ |
| ZEY.3918580 | Örtü Plakası pano genişlik 800 mm (boydan) | 3.287,00 ₺ |
| ZEY.3918590 | Örtü Plakası pano genişlik 900 mm (boydan) | 3.638,00 ₺ |
| ZEY.39185100 | Örtü Plakası pano genişlik 1000 mm (boydan) | 3.989,00 ₺ |

KOMPANZASYON BARA ÖRTÜ PLAKASI / COMPENSATION BUSBAR COVER PLATE

| Ürün Kodu / Order Code | Ürün İsmi / Product Name | B. Fiyat / Unit Price |
|------------------------|---|-----------------------|
| ZEY.3920403 | 20*40 cm modüler pano Kompanzasyon bara örtü plakası (genişlik 400 mm için) | 434,00 ₺ |
| ZEY.3920503 | 20*50 cm modüler pano Kompanzasyon bara örtü plakası (genişlik 500 mm için) | 466,00 ₺ |
| ZEY.3920603 | 20*60 cm modüler pano Kompanzasyon bara örtü plakası (genişlik 600 mm için) | 498,00 ₺ |
| ZEY.3920703 | 20*70 cm modüler pano Kompanzasyon bara örtü plakası (genişlik 700 mm için) | 530,00 ₺ |
| ZEY.3920803 | 20*80 cm modüler pano Kompanzasyon bara örtü plakası (genişlik 800 mm için) | 562,00 ₺ |
| ZEY.3920903 | 20*90 cm modüler pano Kompanzasyon bara örtü plakası (genişlik 900 mm için) | 593,00 ₺ |

PANO AKSESUARLARI / PANEL ACCESSORIES

TEPE FANLARI / TOP FANS

| Ürün Kodu / Order Code | Ürün İsmi / Product Name | B. Fiyat Unit Price |
|------------------------|----------------------------|------------------------|
| ZEY.901 | Tepe Fanı 384 m3/h 230VAC | 125,00 € |
| ZEY.902 | Tepe Fanı 570 m3/h 230VAC | 179,00 € |
| ZEY.903 | Tepe Fanı 950 m3/h 230VAC | 197,00 € |
| ZEY.904 | Tepe Fanı 1200 m3/h 110VAC | 286,00 € |



FANLI FİLTRELER / FANNED FILTERS

| Ürün Kodu / Order Code | Ürün İsmi / Product Name | B. Fiyat Unit Price |
|------------------------|--------------------------------------|------------------------|
| ZEY.911 | Fanlı Filtre 120x110 41 m3/h 230VAC | 45,00 € |
| ZEY.912 | Fanlı Filtre 162x155 156 m3/h 230VAC | 50,00 € |
| ZEY.913 | Fanlı Filtre 217x210 174 m3/h 230VAC | 63,00 € |
| ZEY.914 | Fanlı Filtre 269x262 300 m3/h 230VAC | 81,00 € |



FANSIZ PANO ISITICILARI / FANLESS PANEL HEATERS

| Ürün Kodu / Order Code | Ürün İsmi / Product Name | B. Fiyat Unit Price |
|------------------------|----------------------------|------------------------|
| ZEY.921 | 20W Fansız Pano Isıtıcısı | 40,00 € |
| ZEY.922 | 30W Fansız Pano Isıtıcısı | 43,00 € |
| ZEY.923 | 50W Fansız Pano Isıtıcısı | 49,00 € |
| ZEY.924 | 100W Fansız Pano Isıtıcısı | 56,00 € |



ISITICI - SOĞUTUCU TERMOSTAT / COOLING – HEATING THERMOSTAT

| Ürün Kodu / Order Code | Ürün İsmi / Product Name | B. Fiyat Unit Price |
|------------------------|--------------------------|------------------------|
| ZEY.931 | Pano Isıtıcı termostat | 12,50 € |
| ZEY.932 | Pano Soğutucu Termostat | 12,50 € |

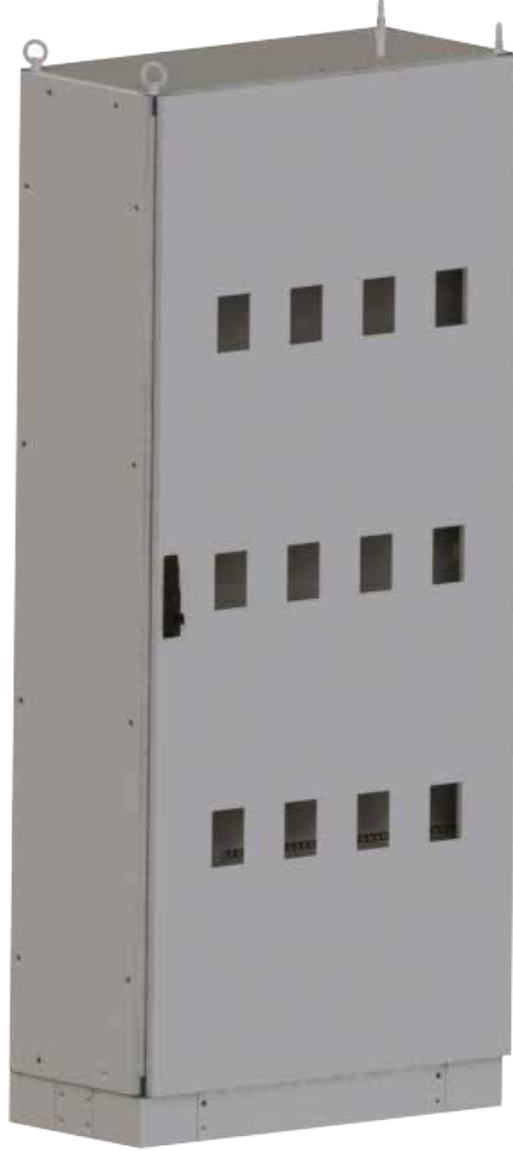


DİKİLİ TİP SAYAÇ PANOSU

STANDING TYPE ELECTRIC METERS PANEL

DİKİLİ TİP SAYAÇ PANOSU

STANDING TYPE ELECTRIC METERS PANEL



| Ürün Kodu Order Code | Ürün İsmi Product Name | Birim Unit | Ölçüler Dimensions | B. Fiyat Unit Price |
|-------------------------|---|---------------|-----------------------|------------------------|
| ZEY.521955040B | Dikili Tip Modüler Sayaç Panosu Bara Modülü | ADET | 1950 x 400 x 400 mm | 27.218,00 ₺ |
| ZEY.521955040 | 6 Trifaze Sayaçlı Dikili Tip Modüler Pano | ADET | 1950 x 500 x 400 mm | 26.470,00 ₺ |
| ZEY.521957040 | 9 Trifaze Sayaçlı Dikili Tip Modüler Pano | ADET | 1950 x 700 x 400 mm | 28.797,00 ₺ |
| ZEY.521959040 | 12 Trifaze Sayaçlı Dikili Tip Modüler Pano | ADET | 1950 x 900 x 400 mm | 31.547,00 ₺ |

SIVA ALTI - SIVA ÜSTÜ 3 SIRALI SAYAÇ PANOLARI
FLUSHWALL - WALL MOUNT 3 ROWS ELECTRIC METERS PANELS**12 Sayaçlı Modül** / 12 Electric Meters Cubicles**Ölçü/Dimension:** 1600 x 800 x 180 mm**9 Sayaçlı Modül** / 9 Electric Meters Cubicles**Ölçü/Dimension:** 1600 x 600 x 180 mm**6 Sayaçlı Modül** / 6 Electric Meters Cubicles**Ölçü/Dimension:** 1600 x 400 x 180 mm**Bara Modülü**/Copper Bars Modules**Ölçü/Dimension:** 1600 x 400 x 180 mm**Ürün Özellikleri****Gövde:** Monoblok**Renk:** RAL7035 Elektrostatik Toz Boya**Gövde Sac Kalınlığı:** 1 mm DKP Sac**Kapak Sac Kalınlığı:** 1 mm DKP Sac**Koruma Sınıfı:** IP 40**Kapak Contalama:** Contalı**Opsiyonel:** Özel Renk Seçimi / Kapak Üzerinde Cam**Ürün Kodu**
Order Code**Ürün İsmi**
Product Name**B. Fiyat**
Unit Price**ZEY.511504018B**

S/Ü 3 Sıralı 400 mm Bara Modülü

13.855,00 ₺

ZEY.511505018B

S/Ü 3 Sıralı 500 mm Bara Modülü

14.650,00 ₺

ZEY.511504018

S/Ü 3 Sıralı 6 Sayaç Modülü

12.731,00 ₺

ZEY.511506018

S/Ü 3 Sıralı 9 Sayaç Modülü

16.046,00 ₺

ZEY.511508018

S/Ü 3 Sıralı 12 Sayaç Modülü

18.005,00 ₺

SIVA ALTI - SIVA ÜSTÜ 2 SIRALI SAYAÇ PANOLARI

FLUSHWALL-WALL MOUNT 2 ROWS ELECTRIC METERS PANELS

SIVA ALTI - SIVA ÜSTÜ 2 SIRALI SAYAÇ PANOLARI FLUSHWALL-WALL MOUNT 2 ROWS ELECTRIC METERS PANELS

8 Sayaçlı Modül / 8 Electric Meters Cubicles

Ölçü/Dimension: 1120 x 800 x 180 mm



6 Sayaçlı Modül / 6 Electric Meters Cubicles

Ölçü/Dimension: 1120 x 600 x 180 mm



4 Sayaçlı Modül / 4 Electric Meters Cubicles

Ölçü/Dimension: 1120 x 400 x 180 mm



Bara Modülü/Copper Bars Modules

Ölçü/Dimension: 1120 x 300 x 180 mm



Ürün Özellikleri

Gövde: %100 Monoblok

Renk: RAL7035 Elektrostatik Toz Boya

Gövde Sac Kalınlığı: 1 mm DKP Sac

Kapak Sac Kalınlığı: 1 mm DKP Sac

Koruma Sınıfı: IP 40

Kapak Contalama: Dökme Conta

Opsiyonel: Özel Renk Seçimi / Kapak Üzerinde Cam

| Ürün Kodu Order Code | Ürün İsmi Product Name | B. Fiyat Unit Price |
|-------------------------|---------------------------------|------------------------|
| ZEY.501003018B | S/Ü 2 Sıralı 300 mm Bara Modülü | 6.950,00 ₺ |
| ZEY.501004018 | S/Ü 2 Sıralı 4 Sayaç Modülü | 7.314,00 ₺ |
| ZEY.501006018 | S/Ü 2 Sıralı 6 Sayaç Modülü | 10.971,00 ₺ |
| ZEY.501008018 | S/Ü 2 Sıralı 8 Sayaç Modülü | 14.630,00 ₺ |

SIVA ÜSTÜ TAVALI PANOLAR

| Ürün Kodu Order Code | Ürün İsmi Order Name | Genişlik Width (mm) | Yükseklik Height (mm) | Derinlik Depth (mm) | Birim Fiyat Unit Price |
|-------------------------|---------------------------------|---------------------------|-----------------------------|---------------------------|---------------------------|
| ZEY.10403020 | 400*300*200 mm S/Ü Tavalı Pano | 300 | 400 | 200 | 2.674,00 ₺ |
| ZEY.10504020 | 500*400*200 mm S/Ü Tavalı Pano | 400 | 500 | 200 | 4.457,00 ₺ |
| ZEY.10604020 | 600*400*200 mm S/Ü Tavalı Pano | 400 | 600 | 200 | 5.349,00 ₺ |
| ZEY.10705020 | 700*500*200 mm S/Ü Tavalı Pano | 500 | 700 | 200 | 7.800,00 ₺ |
| ZEY.10806020 | 800*600*200 mm S/Ü Tavalı Pano | 600 | 800 | 200 | 10.697,00 ₺ |
| ZEY.101006020 | 1000*600*200 mm S/Ü Tavalı Pano | 600 | 1000 | 200 | 13.371,00 ₺ |



SIVA ÜSTÜ DAĞITIM PANOLARI

| Ürün Kodu Order Code | Ürün İsmi Order Name | Genişlik Width (mm) | Yükseklik Height (mm) | Derinlik Depth (mm) | Birim Fiyat Unit Price |
|-------------------------|--------------------------|---------------------------|-----------------------------|---------------------------|---------------------------|
| ZEY.11403020 | 400*300*200 mm S/Ü Pano | 300 | 400 | 200 | 2.777,00 ₺ |
| ZEY.11504020 | 500*400*200 mm S/Ü Pano | 400 | 500 | 200 | 4.629,00 ₺ |
| ZEY.11604020 | 600*400*200 mm S/Ü Pano | 400 | 600 | 200 | 5.554,00 ₺ |
| ZEY.11705020 | 700*500*200 mm S/Ü Pano | 500 | 700 | 200 | 8.100,00 ₺ |
| ZEY.11806020 | 800*600*200 mm S/Ü Pano | 600 | 800 | 200 | 11.109,00 ₺ |
| ZEY.111006020 | 1000*600*200 mm S/Ü Pano | 600 | 1000 | 200 | 13.886,00 ₺ |



HAZIR PANOLAR

READY TO MOUNT PANELS

HAZIR PANOLAR READY TO MOUNT PANELS

| Ürün Kodu Order Code | Ürün İsmi Product Name | Birim Fiyat Unit Price |
|-------------------------|--|---------------------------|
| ZB.HP1 | S/A Trifaze Saat Kutusu | 1.140,00 ₺ |
| ZB.HP2 | S/Ü Trifaze Saat Kutusu | 1.140,00 ₺ |
| ZB.HP3 | S/A 50*40 cm Telefon Kutusu | 1.710,00 ₺ |
| ZB.HP4 | S/A 40*40 cm Telefon Kutusu | 1.463,00 ₺ |
| ZB.HP5 | S/A 40*30 cm Telefon Kutusu | 1.178,00 ₺ |
| ZB.HP6 | S/A 100'lü Telefon Kutusu | 1.045,00 ₺ |
| ZB.HP7 | S/A 20*15 Telefon Kutusu | 950,00 ₺ |
| ZB.HP14 | S/Ü Kofre Kutusu | 1.330,00 ₺ |
| ZB.HP15 | S/A Kofre Kutusu | 1.330,00 ₺ |
| ZB.HP16 | S/A 45*35 cm TMS Kutusu | 2.090,00 ₺ |
| ZB.HP17 | Villa Tipi Pano | 3.990,00 ₺ |
| ZB.HP18 | Şantiye Panosu | 4.370,00 ₺ |
| ZB.HP19 | Şantiye Panosu Montajlı | 10.640,00 ₺ |
| ZB.HP20 | Şantiye Ayağı | 646,00 ₺ |
| ZB.HP21 | Asansör Panosu (40*40 cm) | 3.040,00 ₺ |
| ZB.HP22 | Asansör Panosu (40*40 cm) Montajlı | 12.160,00 ₺ |
| ZB.HP24 | S/Ü 33*33 cm Priz Dağıtım Panosu Kapaklı | 2.660,00 ₺ |
| ZB.HP26 | Ayaklı Şantiye Dağıtım Panosu | 4.940,00 ₺ |
| ZB.HP27 | S/A 3 Sıralı W Otomat Kutusu | 3.800,00 ₺ |
| ZB.HP28 | S/A OSTİM Tipi Pano | 7.220,00 ₺ |
| ZB.HP29 | S/Ü OSTİM Tipi Pano | 7.220,00 ₺ |
| ZB.HP30 | W Otomat Rayı 1 mt | 65,00 ₺ |
| ZB.HP31 | S/Ü 40*40 cm Priz Dağıtım Kutusu | 3.040,00 ₺ |
| ZB.HP32 | S/A Monofaze Saat Kutusu | 760,00 ₺ |
| ZB.HP33 | S/Ü Monofaze Saat Kutusu | 760,00 ₺ |



BESTRACK

19" RACK KABİNETLERİ

19" Rack Cabinets



Tanımı: Elektrik- Elektronik-Bilişim ve İletişim sistem uygulamalarında kullanılmak üzere tasarlanmış metal gövdeli, ön kapağı 4-6 mm ısı işlem görmüş (temperli) camdan imal edilen, iç dikme aralığı 19" (48,26 cm), yüksekliği ve derinliği kullanılacak donanıma bağlı olarak değişen U (4,45 cm) ölçülerde üretilen kompakt panellerdir.

Ölçüler: 1" (inch)= 2,54 cm , 1U= 4,45 cm

Standartları ve uygunlukları: TS EN 61587 / IEC 60297

Yapısı: Gövde 1-1,2- 1,5- 2 mm DKP sac

Elektrostatik toz boyalı RAL 9005 veya RAL 7035

Dikmeler galvaniz sacdan 1-1,5-2 mm kare delikli (4x4)

Ön kapı: Temperli füme cam (4-6 mm kalınlıkta) ve kilitlenebilir.

Havalandırma: Kabin tavanına yerleştirilen fan veya çoklu fan / termostat kombinasyonları ile yüksek debi ve düşük gürültü seviyelerinde havalandırma sağlanır.

Enerji Birimi: (PDU) enerji dağıtım ünitesi isteğe bağlı plastik veya alüminyum gövdeli topraklı, sigortalı yapıda olabilir.

Taşıma: Dikili tip kabinetler kilitlenebilir 360° dönebilen tekerlekli yapıda olup duvar tipi kabinetler gövde üzerindeki montaj delikleri veya askı aparatları ile asılır.

Aksesuarlar: Raf (sabit ve hareketli), aydınlatma, prizlikler, kablo düzenleyicileri, toprak barası, baza v.b projeye uygun yapılır.

19" Rack Kabinetler yapısal kablolamaya ve projelere uygun içlerine switch, router, modem, server, patch panel, telefon santrali, alarm sistemleri v.b elektrik ve elektronik ürünlerin montaj ve kablolamasına uygun sağlam, güvenli, estetik, korumalı, işlevsel ve estetik olarak üretilir ve kabinetlere her yönden erişim kolaylığı sağlanır.

600*450 mm SILVER LINE DUVAR TİPİ KABİNETLER

600*450 mm SILVER LINE WALL MOUNT TYPE RACK CABINETS

 TS EN 61587-1


| Ürün Kodu Order Code | Ürün İsmi Product Name | Genişlik Width (mm) | Derinlik Depth (mm) | Yükseklik Height (mm) | Ağırlık Weight (kg) | B. Fiyat Unit Price |
|-------------------------|--|---------------------------|---------------------------|-----------------------------|---------------------------|------------------------|
| ZEY.SLM07U6045 | 07U 600x450 mm Silver Line Duvar Tip Kabinet | 600 | 450 | 405 | 14,00 | \$194,00 |
| ZEY.SLM09U6045 | 09U 600x450 mm Silver Line Duvar Tip Kabinet | 600 | 450 | 495 | 15,90 | \$206,00 |
| ZEY.SLM12U6045 | 12U 600x450 mm Silver Line Duvar Tip Kabinet | 600 | 450 | 625 | 18,90 | \$225,00 |
| ZEY.SLM16U6045 | 16U 600x450 mm Silver Line Duvar Tip Kabinet | 600 | 450 | 805 | 22,50 | \$250,00 |

600*560 mm SILVER LINE DUVAR TİPİ KABİNETLER

600*560 mm SILVER LINE WALL MOUNT TYPE RACK CABINETS

| Ürün Kodu Order Code | Ürün İsmi Product Name | Genişlik Width (mm) | Derinlik Depth (mm) | Yükseklik Height (mm) | Ağırlık Weight (kg) | B. Fiyat Unit Price |
|-------------------------|--|---------------------------|---------------------------|-----------------------------|---------------------------|------------------------|
| ZEY.SLM07U6056 | 07U 600x560 mm Silver Line Duvar Tip Kabinet | 600 | 560 | 405 | 15,90 | \$208,00 |
| ZEY.SLM09U6056 | 09U 600x560 mm Silver Line Duvar Tip Kabinet | 600 | 560 | 495 | 18,00 | \$223,00 |
| ZEY.SLM12U6056 | 12U 600x560 mm Silver Line Duvar Tip Kabinet | 600 | 560 | 625 | 15,80 | \$241,00 |
| ZEY.SLM16U6056 | 16U 600x560 mm Silver Line Duvar Tip Kabinet | 600 | 560 | 805 | 26,00 | \$268,00 |

600*450 mm GOLD LINE DUVAR TİPİ KABİNETLER

600*450 mm GOLD LINE WALL MOUNT TYPE RACK CABINETS

TS EN 61587-1



| Ürün Kodu Order Code | Ürün İsmi Product Name | Genişlik Width (mm) | Derinlik Depth (mm) | Yükseklik Height (mm) | Ağırlık Weight (kg) | B. Fiyat Unit Price |
|-------------------------|---|---------------------------|---------------------------|-----------------------------|---------------------------|------------------------|
| ZEY.M07U64 | 7U 600x450 mm Gold Line Duvar Tipi Kabinet | 600 | 450 | 417,5 | 25,00 | \$280,00 |
| ZEY.M09U64 | 9U 600x450 mm Gold Line Duvar Tipi Kabinet | 600 | 450 | 506,5 | 27,00 | \$291,00 |
| ZEY.M12U64 | 12U 600x450 mm Gold Line Duvar Tipi Kabinet | 600 | 450 | 640 | 30,00 | \$316,00 |
| ZEY.M16U64 | 16U 600x450 mm Gold Line Duvar Tipi Kabinet | 600 | 450 | 818 | 34,00 | \$350,00 |

600*600 mm GOLD LINE DUVAR TİPİ KABİNETLER

600*600 mm WALL MOUNT TYPE RACK CABINETS

| Ürün Kodu Order Code | Ürün İsmi Product Name | Genişlik Width (mm) | Derinlik Depth (mm) | Yükseklik Height (mm) | Ağırlık Weight (kg) | B. Fiyat Unit Price |
|-------------------------|---|---------------------------|---------------------------|-----------------------------|---------------------------|------------------------|
| ZEY.M07U66 | 7U 600x600 mm Gold Line Duvar Tipi Kabinet | 600 | 600 | 417,5 | 27,00 | \$300,00 |
| ZEY.M09U66 | 9U 600x600 mm Gold Line Duvar Tipi Kabinet | 600 | 600 | 506,5 | 29,00 | \$318,00 |
| ZEY.M12U66 | 12U 600x600 mm Gold Line Duvar Tipi Kabinet | 600 | 600 | 640 | 34,00 | \$345,00 |
| ZEY.M16U66 | 16U 600x600 mm Gold Line Duvar Tipi Kabinet | 600 | 600 | 818 | 39,00 | \$381,00 |

520*400 mm EKO DUVAR TİPİ KABİNETLER

520*400 mm EKO WALL MOUNT TYPE RACK CABINETS



| Ürün Kodu Order Code | Ürün İsmi Product Name | Genişlik Width (mm) | Derinlik Depth (mm) | Yükseklik Height (mm) | Ağırlık Weight (kg) | B. Fiyat Unit Price |
|-------------------------|---------------------------------------|---------------------------|---------------------------|-----------------------------|---------------------------|------------------------|
| ZEY.E04U54 | 4U 520x400 mm Eko Duvar Tipi Kabinet | 520 | 400 | 216 | 9,50 | \$90,00 |
| ZEY.E07U54 | 7U 520x400 mm Eko Duvar Tipi Kabinet | 520 | 400 | 350 | 11,60 | \$100,00 |
| ZEY.E09U54 | 9U 520x400 mm Eko Duvar Tipi Kabinet | 520 | 400 | 440 | 13,20 | \$108,00 |
| ZEY.E12U54 | 12U 520x400 mm Eko Duvar Tipi Kabinet | 520 | 400 | 570 | 15,80 | \$119,00 |

495*140 mm JUNIOR LINE DUVAR TİPİ KABİNETLER

495*140 mm JUNIOR LINE MOUNT TYPE RACK CABINETS



| Ürün Kodu Order Code | Ürün İsmi Product Name | Genişlik Width (mm) | Derinlik Depth (mm) | Yükseklik Height (mm) | Ağırlık Weight (kg) | B. Fiyat Unit Price |
|-------------------------|--|---------------------------|---------------------------|-----------------------------|---------------------------|------------------------|
| ZEY.JNR05U | 5U Junior Line Duvar Tipi Kabinet (3u Dikey, 2u Yatay) | 495 | 140 | 475 | 9,50 | \$170,00 |

600*600 mm EKO LINE DİKİLİ TİP RACK KABİNETLER

600*600 mm ECO LINE STANDING TYPE RACK CABINETS


 TS EN 61587-1

| Ürün Kodu Order Code | Ürün İsmi Product Name | Genişlik Width (mm) | Derinlik Depth (mm) | Yükseklik Height (mm) | Tekerlekli Yükseklik With Castor Height (mm) | Ağırlık Weight (kg) | B. Fiyat Unit Price |
|-------------------------|--|---------------------------|---------------------------|-----------------------------|---|---------------------------|------------------------|
| ZEY.E12U66 | 12U 600x600 mm Eko Line Dikili Tip Kabinet | 600 | 600 | 643 | 723 | 38,25 | \$387,00 |
| ZEY.E16U66 | 16U 600x600 mm Eko Line Dikili Tip Kabinet | 600 | 600 | 821 | 901 | 43,50 | \$422,00 |
| ZEY.E20U66 | 20U 600x600 mm Eko Line Dikili Tip Kabinet | 600 | 600 | 999 | 1079 | 49,50 | \$458,00 |
| ZEY.E22U66 | 22U 600x600 mm Eko Line Dikili Tip Kabinet | 600 | 600 | 1088 | 1168 | 52,75 | \$476,00 |
| ZEY.E26U66 | 26U 600x600 mm Eko Line Dikili Tip Kabinet | 600 | 600 | 1266 | 1346 | 57,25 | \$512,00 |
| ZEY.E232U66 | 32U 600x600 mm Eko Line Dikili Tip Kabinet | 600 | 600 | 1533 | 1613 | 65,00 | \$572,00 |

600*800 mm EKO LINE DİKİLİ TİP RACK KABİNETLER

600*800 mm ECO LINE STANDING TYPE RACK CABINETS

TSE TS EN 61587-1



| Ürün Kodu Order Code | Ürün İsmi Product Name | Genişlik Width (mm) | Derinlik Depth (mm) | Yükseklik Height (mm) | Tekerlekli Yükseklik With Castor Height (mm) | Ağırlık Weight (kg) | B. Fiyat Unit Price |
|-------------------------|--|---------------------------|---------------------------|-----------------------------|---|---------------------------|------------------------|
| ZEY.E12U68 | 12U 600x800 mm Eko Line Dikili Tip Kabinet | 600 | 800 | 643 | 723 | 45,00 | \$455,00 |
| ZEY.E16U68 | 16U 600x800 mm Eko Line Dikili Tip Kabinet | 600 | 800 | 821 | 901 | 51,00 | \$493,00 |
| ZEY.E20U68 | 20U 600x800 mm Eko Line Dikili Tip Kabinet | 600 | 800 | 999 | 1079 | 56,50 | \$534,00 |
| ZEY.E22U68 | 22U 600x800 mm Eko Line Dikili Tip Kabinet | 600 | 800 | 1088 | 1168 | 60,00 | \$554,00 |
| ZEY.E26U68 | 26U 600x800 mm Eko Line Dikili Tip Kabinet | 600 | 800 | 1266 | 1346 | 66,00 | \$594,00 |

800X1000 MM STAR LINE DİKİLİ TİP KABİNET

800*1000 mm STAR LINE STANDING TYPE RACK CABINETS

TSE TS EN 61587-1



| Ürün Kodu Order Code | Ürün İsmi Product Name | Genişlik Width (mm) | Derinlik Depth (mm) | Yükseklik Height (mm) | Ağırlık Weight (kg) | B. Fiyat Unit Price |
|-------------------------|--|---------------------------|---------------------------|-----------------------------|---------------------------|------------------------|
| ZEY.SL26U810 | 26U 800x1000 mm STAR LINE Dikili Tip Kabinet | 800 | 1000 | 1306 | 100,00 | \$1.548,70 |
| ZEY.SL32U810 | 32U 800x1000 mm STAR LINE Dikili Tip Kabinet | 800 | 1000 | 1533 | 122,00 | \$1.688,10 |
| ZEY.SL36U810 | 36U 800x1000 mm STAR LINE Dikili Tip Kabinet | 800 | 1000 | 1751 | 129,00 | \$1.813,90 |
| ZEY.SL42U810 | 42U 800x1000 mm STAR LINE Dikili Tip Kabinet | 800 | 1000 | 1978 | 143,00 | \$1.972,00 |
| ZEY.SL44U810 | 44U 800x1000 mm STAR LINE Dikili Tip Kabinet | 800 | 1000 | 2067 | 150,00 | \$2.011,10 |
| ZEY.SL47U810 | 47U 800x1000 mm STAR LINE Dikili Tip Kabinet | 800 | 1000 | 2201 | 152,00 | \$2.082,50 |

800X800 MM STAR LINE DİKİLİ TİP KABİNET

800*800 mm STAR LINE STANDING TYPE RACK CABINETS

 TS EN 61587-1


| Ürün Kodu Order Code | Ürün İsmi Product Name | Genişlik Width (mm) | Derinlik Depth (mm) | Yükseklik Height (mm) | Ağırlık Weight (kg) | B. Fiyat Unit Price |
|-------------------------|---|---------------------------|---------------------------|-----------------------------|---------------------------|------------------------|
| ZEY.SL26U88 | 26U 800x800 mm STAR LINE Dikili Tip Kabinet | 800 | 800 | 1266 | 80,00 | \$1.421,20 |
| ZEY.SL32U88 | 32U 800x800 mm STAR LINE Dikili Tip Kabinet | 800 | 800 | 1533 | 91,00 | \$1.550,40 |
| ZEY.SL36U88 | 36U 800x800 mm STAR LINE Dikili Tip Kabinet | 800 | 800 | 1711 | 102,00 | \$1.666,00 |
| ZEY.SL42U88 | 42U 800x800 mm STAR LINE Dikili Tip Kabinet | 800 | 800 | 1978 | 125,00 | \$1.815,00 |
| ZEY.SL44U88 | 44U 800x800 mm STAR LINE Dikili Tip Kabinet | 800 | 800 | 2067 | 130,00 | \$1.854,70 |
| ZEY.SL47U88 | 47U 800x800 mm STAR LINE Dikili Tip Kabinet | 800 | 800 | 2201 | 141,00 | \$1.915,90 |

600X600 MM STAR LINE DİKİLİ TİP KABİNET

600*560 mm STAR LINE

 TS EN 61587-1

| Ürün Kodu Order Code | Ürün İsmi Product Name | Genişlik Width (mm) | Derinlik Depth (mm) | Yükseklik Height (mm) | Ağırlık Weight (kg) | B. Fiyat Unit Price |
|-------------------------|---|---------------------------|---------------------------|-----------------------------|---------------------------|------------------------|
| ZEY.SL12U66 | 12U 600x600 mm STAR LINE Dikili Tip Kabinet | 600 | 600 | 643 | 31,40 | \$635,80 |
| ZEY.SL16U66 | 16U 600x600 mm STAR LINE Dikili Tip Kabinet | 600 | 600 | 821 | 37,00 | \$695,00 |
| ZEY.SL20U66 | 20U 600x600 mm STAR LINE Dikili Tip Kabinet | 600 | 600 | 999 | 42,00 | \$760,00 |
| ZEY.SL22U66 | 22U 600x600 mm STAR LINE Dikili Tip Kabinet | 600 | 600 | 1088 | 45,20 | \$795,00 |
| ZEY.SL26U66 | 26U 600x600 mm STAR LINE Dikili Tip Kabinet | 600 | 600 | 1266 | 50,40 | \$860,00 |
| ZEY.SL32U66 | 32U 600x600 mm STAR LINE Dikili Tip Kabinet | 600 | 600 | 1533 | 59,40 | \$981,00 |

600X600 MM STAR LINE IP65 HARİCİ TİP KABİNET

600*600 mm STAR LINE

 TS EN 61587-1

| Ürün Kodu Order Code | Ürün İsmi Product Name | Genişlik Width (mm) | Derinlik Depth (mm) | Yükseklik Height (mm) | Ağırlık Weight (kg) | B. Fiyat Unit Price |
|-------------------------|--|---------------------------|---------------------------|-----------------------------|---------------------------|------------------------|
| ZEY.IPSL07U6060 | 07U 600x600 mm STAR LINE IP65 Harici Tip Kabinet | 600 | 600 | 484 | 36,00 | \$1.300,00 |
| ZEY.IPSL09U6060 | 09U 600x600 mm STAR LINE IP65 Harici Tip Kabinet | 600 | 600 | 573 | 38,50 | \$1.505,00 |
| ZEY.IPSL12U6060 | 12U 600x600 mm STAR LINE IP65 Harici Tip Kabinet | 600 | 600 | 707 | 43,50 | \$1.555,00 |
| ZEY.IPSL16U6060 | 16U 600x600 mm STAR LINE IP65 Harici Tip Kabinet | 600 | 600 | 885 | 47,20 | \$1.625,00 |
| ZEY.IPSL20U6060 | 20U 600x600 mm STAR LINE IP65 Harici Tip Kabinet | 600 | 600 | 1065 | 54,00 | \$1.693,00 |

600X560 MM STAR LINE DUVAR TİP KABİNET

600*560 mm STAR LINE

TS EN 61587-1



| Ürün Kodu Order Code | Ürün İsmi Product Name | Genişlik Width (mm) | Derinlik Depth (mm) | Yükseklik Height (mm) | Ağırlık Weight (kg) | B. Fiyat Unit Price |
|-------------------------|--|---------------------------|---------------------------|-----------------------------|---------------------------|------------------------|
| ZEY.SL07U6056 | 07U 600x560 mm STAR LINE Duvar Tip Kabinet | 600 | 560 | 405 | 15,90 | \$340,00 |
| ZEY.SL09U6056 | 09U 600x560 mm STAR LINE Duvar Tip Kabinet | 600 | 560 | 495 | 18,00 | \$365,00 |
| ZEY.SL12U6056 | 12U 600x560 mm STAR LINE Duvar Tip Kabinet | 600 | 560 | 625 | 19,80 | \$399,50 |
| ZEY.SL16U6056 | 16U 600x560 mm STAR LINE Duvar Tip Kabinet | 600 | 560 | 805 | 26,00 | \$447,10 |

800*1000 mm GOLD LINE SERVER TİP KABİNETLER

800*1000 mm GOLD LINE SERVER TYPE RACK CABINETS

TSE TS EN 61587-1



| Ürün Kodu Order Code | Ürün İsmi Product Name | Genişlik Width (mm) | Derinlik Depth (mm) | Yükseklik Height (mm) | Tekerlekli Yükseklik With Castor Height (mm) | Ağırlık Weight (kg) | B. Fiyat Unit Price |
|-------------------------|--|---------------------------|---------------------------|-----------------------------|---|---------------------------|------------------------|
| ZEY.GLD26U80100 | 26U 800x1000 mm Gold Line Server Tip Kabinet | 800 | 1000 | 1306 | 1386 | 100,00 | \$1.057,00 |
| ZEY.GLD32U80100 | 32U 800x1000 mm Gold Line Server Tip Kabinet | 800 | 1000 | 1573 | 1653 | 122,00 | \$1.127,00 |
| ZEY.GLD36U80100 | 36U 800x1000 mm Gold Line Server Tip Kabinet | 800 | 1000 | 1751 | 1831 | 129,00 | \$1.199,00 |
| ZEY.GLD42U80100 | 42U 800x1000 mm Gold Line Server Tip Kabinet | 800 | 1000 | 2018 | 2098 | 143,00 | \$1.292,00 |
| ZEY.GLD44U80100 | 44U 800x1000 mm Gold Line Server Tip Kabinet | 800 | 1000 | 2107 | 2187 | 150,00 | \$1.312,00 |
| ZEY.GLD47U80100 | 47U 800x1000 mm Gold Line Server Tip Kabinet | 800 | 1000 | 2241 | 2321 | 152,00 | \$1.352,00 |

600*1000 mm GOLD LINE SERVER TİP KABİNETLER

600*1000 mm GOLD LINE SERVER TYPE RACK CABINETS

 TS EN 61587-1


| Ürün Kodu Order Code | Ürün İsmi Product Name | Genişlik Width (mm) | Derinlik Depth (mm) | Yükseklik Height (mm) | Tekerlekli Yükseklik With Castor Height (mm) | Ağırlık Weight (kg) | B. Fiyat Unit Price |
|-------------------------|--|---------------------------|---------------------------|-----------------------------|---|---------------------------|------------------------|
| ZEY.GLD12U60100 | 12U 600x1000 mm Gold Line Server Tip Kabinet | 600 | 1000 | 683 | 763 | 57,00 | \$743,00 |
| ZEY.GLD16U60100 | 16U 600x1000 mm Gold Line Server Tip Kabinet | 600 | 1000 | 861 | 941 | 63,50 | \$786,00 |
| ZEY.GLD20U60100 | 20U 600x1000 mm Gold Line Server Tip Kabinet | 600 | 1000 | 1039 | 1119 | 70,00 | \$831,00 |
| ZEY.GLD22U60100 | 22U 600x1000 mm Gold Line Server Tip Kabinet | 600 | 1000 | 1128 | 1208 | 75,00 | \$853,00 |
| ZEY.GLD26U60100 | 26U 600x1000 mm Gold Line Server Tip Kabinet | 600 | 1000 | 1306 | 1386 | 86,00 | \$904,00 |
| ZEY.GLD32U60100 | 32U 600x1000 mm Gold Line Server Tip Kabinet | 600 | 1000 | 1573 | 1653 | 98,00 | \$965,00 |
| ZEY.GLD36U60100 | 36U 600x1000 mm Gold Line Server Tip Kabinet | 600 | 1000 | 1751 | 1831 | 103,00 | \$1.015,00 |
| ZEY.GLD42U60100 | 42U 600x1000 mm Gold Line Server Tip Kabinet | 600 | 1000 | 2018 | 2098 | 115,50 | \$1.123,00 |
| ZEY.GLD44U60100 | 44U 600x1000 mm Gold Line Server Tip Kabinet | 600 | 1000 | 2107 | 2187 | 118,00 | \$1.145,00 |
| ZEY.GLD47U60100 | 47U 600x1000 mm Gold Line Server Tip Kabinet | 600 | 1000 | 2241 | 2321 | 121,00 | \$1.177,00 |

600*600 mm GOLD LINE DİKİLİ TİP KABİNETLER

600*600 mm GOLD LINE STANDING TYPE RACK CABINETS

 TS EN 61587-1


| Ürün Kodu Order Code | Ürün İsmi Product Name | Genişlik Width (mm) | Derinlik Depth (mm) | Yükseklik Height (mm) | Tekerlekli Yükseklik With Castor Height (mm) | Ağırlık Weight (kg) | B. Fiyat Unit Price |
|-------------------------|---|---------------------------|---------------------------|-----------------------------|---|---------------------------|------------------------|
| ZEY.GLD12U6060 | 12U 600x600 mm Gold Line Dikili Tip Kabinet | 600 | 600 | 683 | 763 | 41,50 | \$607,00 |
| ZEY.GLD16U6060 | 16U 600x600 mm Gold Line Dikili Tip Kabinet | 600 | 600 | 861 | 941 | 47,00 | \$643,00 |
| ZEY.GLD20U6060 | 20U 600x600 mm Gold Line Dikili Tip Kabinet | 600 | 600 | 1039 | 1119 | 54,50 | \$680,00 |
| ZEY.GLD22U6060 | 22U 600x600 mm Gold Line Dikili Tip Kabinet | 600 | 600 | 1128 | 1208 | 55,50 | \$698,00 |
| ZEY.GLD26U6060 | 26U 600x600 mm Gold Line Dikili Tip Kabinet | 600 | 600 | 1306 | 1386 | 61,50 | \$741,00 |
| ZEY.GLD32U6060 | 32U 600x600 mm Gold Line Dikili Tip Kabinet | 600 | 600 | 1573 | 1653 | 70,50 | \$808,00 |
| ZEY.GLD36U6060 | 36U 600x600 mm Gold Line Dikili Tip Kabinet | 600 | 600 | 1751 | 1831 | 76,50 | \$850,00 |
| ZEY.GLD42U6060 | 42U 600x600 mm Gold Line Dikili Tip Kabinet | 600 | 600 | 2018 | 2098 | 87,50 | \$938,00 |
| ZEY.GLD44U6060 | 44U 600x600 mm Gold Line Dikili Tip Kabinet | 600 | 600 | 2107 | 2187 | 89,50 | \$956,00 |
| ZEY.GLD47U6060 | 47U 600x600 mm Gold Line Dikili Tip Kabinet | 600 | 600 | 2241 | 2321 | 92,50 | \$979,00 |

600*800 mm GOLD LINE DİKİLİ TİP KABİNETLER

600*800 mm GOLD LINE STANDING TYPE RACK CABINETS

 TS EN 61587-1


| Ürün Kodu Order Code | Ürün İsmi Product Name | Genişlik Width (mm) | Derinlik Depth (mm) | Yükseklik Height (mm) | Tekerlekli Yükseklik With Castor Height (mm) | Ağırlık Weight (kg) | B. Fiyat Unit Price |
|-------------------------|---|---------------------------|---------------------------|-----------------------------|---|---------------------------|------------------------|
| ZEY.GLD12U6080 | 12U 600x800 mm Gold Line Dikili Tip Kabinet | 600 | 800 | 683 | 763 | 49,00 | \$675,00 |
| ZEY.GLD16U6080 | 16U 600x800 mm Gold Line Dikili Tip Kabinet | 600 | 800 | 861 | 941 | 56,00 | \$716,00 |
| ZEY.GLD20U6080 | 20U 600x800 mm Gold Line Dikili Tip Kabinet | 600 | 800 | 1039 | 1119 | 63,00 | \$757,00 |
| ZEY.GLD22U6080 | 22U 600x800 mm Gold Line Dikili Tip Kabinet | 600 | 800 | 1128 | 1208 | 65,00 | \$777,00 |
| ZEY.GLD26U6080 | 26U 600x800 mm Gold Line Dikili Tip Kabinet | 600 | 800 | 1306 | 1386 | 72,00 | \$824,00 |
| ZEY.GLD32U6080 | 32U 600x800 mm Gold Line Dikili Tip Kabinet | 600 | 800 | 1573 | 1653 | 84,00 | \$896,00 |
| ZEY.GLD36U6080 | 36U 600x800 mm Gold Line Dikili Tip Kabinet | 600 | 800 | 1751 | 1831 | 94,00 | \$935,00 |
| ZEY.GLD42U6080 | 42U 600x800 mm Gold Line Dikili Tip Kabinet | 600 | 800 | 2018 | 2098 | 201,00 | \$1.010,00 |
| ZEY.GLD44U6080 | 44U 600x800 mm Gold Line Dikili Tip Kabinet | 600 | 800 | 2107 | 2187 | 103,50 | \$1.048,00 |
| ZEY.GLD47U6080 | 47U 600x800 mm Gold Line Dikili Tip Kabinet | 600 | 800 | 2241 | 2321 | 107,00 | \$1.078,00 |

800*800 mm GOLD LINE DİKİLİ TİP KABİNETLER

800*800 mm GOLD LINE STANDING TYPE RACK CABINETS

 TS EN 61587-1


| Ürün Kodu Order Code | Ürün İsmi Product Name | Genişlik Width (mm) | Derinlik Depth (mm) | Yükseklik Height (mm) | Tekerlekli Yükseklik With Castor Height (mm) | Ağırlık Weight (kg) | B. Fiyat Unit Price |
|-------------------------|---|---------------------------|---------------------------|-----------------------------|---|---------------------------|------------------------|
| ZEY.GLD26U8080 | 26U 800x800 mm Gold Line Dikili Tip Kabinet | 800 | 800 | 1306 | 1386 | 88,00 | \$983,00 |
| ZEY.GLD32U8080 | 32U 800x800 mm Gold Line Dikili Tip Kabinet | 800 | 800 | 1573 | 1653 | 106,00 | \$1.047,00 |
| ZEY.GLD36U8080 | 36U 800x800 mm Gold Line Dikili Tip Kabinet | 800 | 800 | 1751 | 1831 | 112,00 | \$1.111,00 |
| ZEY.GLD42U8080 | 42U 800x800 mm Gold Line Dikili Tip Kabinet | 800 | 800 | 2018 | 2098 | 124,50 | \$1.198,00 |
| ZEY.GLD44U8080 | 44U 800x800 mm Gold Line Dikili Tip Kabinet | 800 | 800 | 2107 | 2187 | 130,00 | \$1.220,00 |
| ZEY.GLD47U8080 | 47U 800x800 mm Gold Line Dikili Tip Kabinet | 800 | 800 | 2241 | 2321 | 133,00 | \$1.236,00 |

800*1000 mm SILVER LINE SERVER TİPİ KABİNETLER

800*1000 mm SILVER LINE SERVER TYPE RACK CABINETS

 TS EN 61587-1


| Ürün Kodu Order Code | Ürün İsmi Product Name | Genişlik Width (mm) | Derinlik Depth (mm) | Yükseklik Height (mm) | Tekerlekli Yükseklik With Castor Height (mm) | Ağırlık Weight (kg) | B. Fiyat Unit Price |
|-------------------------|--|---------------------------|---------------------------|-----------------------------|---|---------------------------|------------------------|
| ZEY.D26U810 | 26U 800x1000 mm Silver Line Server Tip Kabinet | 800 | 1000 | 1306 | 1386 | 100,00 | \$931,00 |
| ZEY.D32U810 | 32U 800x1000 mm Silver Line Server Tip Kabinet | 800 | 1000 | 1533 | 1613 | 122,00 | \$1.001,00 |
| ZEY.D36U810 | 36U 800x1000 mm Silver Line Server Tip Kabinet | 800 | 1000 | 1711 | 1791 | 129,00 | \$1.073,00 |
| ZEY.D42U810 | 42U 800x1000 mm Silver Line Server Tip Kabinet | 800 | 1000 | 1978 | 2058 | 143,00 | \$1.166,00 |
| ZEY.D44U810 | 44U 800x1000 mm Silver Line Server Tip Kabinet | 800 | 1000 | 2067 | 2147 | 150,00 | \$1.186,00 |
| ZEY.D47U810 | 47U 800x1000 mm Silver Line Server Tip Kabinet | 800 | 1000 | 2201 | 2281 | 152,00 | \$1.226,00 |

600*1000 mm SILVER LINE SERVER TİPİ KABİNETLER

600*1000 mm SILVER LINE SERVER TYPE RACK CABINETS

 TS EN 61587-1


| Ürün Kodu Order Code | Ürün İsmi Product Name | Genişlik Width (mm) | Derinlik Depth (mm) | Yükseklik Height (mm) | Tekerlekli Yükseklik With Castor Height (mm) | Ağırlık Weight (kg) | B. Fiyat Unit Price |
|-------------------------|--|---------------------------|---------------------------|-----------------------------|---|---------------------------|------------------------|
| ZEY.D12U610 | 12U 600x1000 mm Silver Line Server Tip Kabinet | 600 | 1000 | 643 | 723 | 58,00 | \$613,00 |
| ZEY.D16U610 | 16U 600x1000 mm Silver Line Server Tip Kabinet | 600 | 1000 | 821 | 901 | 64,50 | \$656,00 |
| ZEY.D20U610 | 20U 600x1000 mm Silver Line Server Tip Kabinet | 600 | 1000 | 999 | 1079 | 71,00 | \$701,00 |
| ZEY.D22U610 | 22U 600x1000 mm Silver Line Server Tip Kabinet | 600 | 1000 | 1088 | 1168 | 76,00 | \$723,00 |
| ZEY.D26U610 | 26U 600x1000 mm Silver Line Server Tip Kabinet | 600 | 1000 | 1266 | 1346 | 87,00 | \$774,00 |
| ZEY.D32U610 | 32U 600x1000 mm Silver Line Server Tip Kabinet | 600 | 1000 | 1533 | 1613 | 99,00 | \$835,00 |
| ZEY.D36U610 | 36U 600x1000 mm Silver Line Server Tip Kabinet | 600 | 1000 | 1711 | 1791 | 104,00 | \$885,00 |
| ZEY.D42U610 | 42U 600x1000 mm Silver Line Server Tip Kabinet | 600 | 1000 | 1978 | 2058 | 116,50 | \$993,00 |
| ZEY.D44U610 | 44U 600x1000 mm Silver Line Server Tip Kabinet | 600 | 1000 | 2067 | 2147 | 119,00 | \$1.015,00 |
| ZEY.D47U610 | 47U 600x1000 mm Silver Line Server Tip Kabinet | 600 | 1000 | 2201 | 2281 | 122,00 | \$1.047,00 |

600*600 mm SILVER LINE DİKİLİ TİP KABİNETLER

600*600 mm SILVER LINE STANDING TYPE RACK CABINETS

 TS EN 61587-1


| Ürün Kodu Order Code | Ürün İsmi Product Name | Genişlik Width (mm) | Derinlik Depth (mm) | Yükseklik Height (mm) | Tekerlekli Yükseklik With Castor Height (mm) | Ağırlık Weight (kg) | B. Fiyat Unit Price |
|-------------------------|---|---------------------------|---------------------------|-----------------------------|---|---------------------------|------------------------|
| ZEY.D12U66 | 12U 600x600 mm Silver Line Dikili Tip Kabinet | 600 | 600 | 643 | 723 | 42,00 | \$479,00 |
| ZEY.D16U66 | 16U 600x600 mm Silver Line Dikili Tip Kabinet | 600 | 600 | 821 | 901 | 47,50 | \$515,00 |
| ZEY.D20U66 | 20U 600x600 mm Silver Line Dikili Tip Kabinet | 600 | 600 | 999 | 1079 | 55,00 | \$552,00 |
| ZEY.D22U66 | 22U 600x600 mm Silver Line Dikili Tip Kabinet | 600 | 600 | 1088 | 1168 | 56,00 | \$571,00 |
| ZEY.D26U66 | 26U 600x600 mm Silver Line Dikili Tip Kabinet | 600 | 600 | 1266 | 1346 | 62,00 | \$614,00 |
| ZEY.D32U66 | 32U 600x600 mm Silver Line Dikili Tip Kabinet | 600 | 600 | 1533 | 1613 | 71,00 | \$680,00 |
| ZEY.D36U66 | 36U 600x600 mm Silver Line Dikili Tip Kabinet | 600 | 600 | 1711 | 1791 | 77,00 | \$722,00 |
| ZEY.D42U66 | 42U 600x600 mm Silver Line Dikili Tip Kabinet | 600 | 600 | 1978 | 2058 | 88,00 | \$810,00 |
| ZEY.D44U66 | 44U 600x600 mm Silver Line Dikili Tip Kabinet | 600 | 600 | 2067 | 2147 | 90,00 | \$828,00 |
| ZEY.D47U66 | 47U 600x600 mm Silver Line Dikili Tip Kabinet | 600 | 600 | 2201 | 2281 | 93,00 | \$851,00 |

600*800 mm SILVER LINE DİKİLİ TİP KABİNETLER

600*800 mm SILVER LINE STANDING TYPE RACK CABINETS

 TS EN 61587-1


| Ürün Kodu Order Code | Ürün İsmi Product Name | Genişlik Width (mm) | Derinlik Depth (mm) | Yükseklik Height (mm) | Tekerlekli Yükseklik With Castor Height (mm) | Ağırlık Weight (kg) | B. Fiyat Unit Price |
|-------------------------|---|---------------------------|---------------------------|-----------------------------|---|---------------------------|------------------------|
| ZEY.D12U68 | 12U 600x800 mm Silver Line Dikili Tip Kabinet | 600 | 800 | 643 | 723 | 50,00 | \$546,00 |
| ZEY.D16U68 | 16U 600x800 mm Silver Line Dikili Tip Kabinet | 600 | 800 | 821 | 901 | 57,00 | \$588,00 |
| ZEY.D20U68 | 20U 600x800 mm Silver Line Dikili Tip Kabinet | 600 | 800 | 999 | 1079 | 64,00 | \$628,00 |
| ZEY.D22U68 | 22U 600x800 mm Silver Line Dikili Tip Kabinet | 600 | 800 | 1088 | 1168 | 66,00 | \$649,00 |
| ZEY.D26U68 | 26U 600x800 mm Silver Line Dikili Tip Kabinet | 600 | 800 | 1266 | 1346 | 73,00 | \$695,00 |
| ZEY.D32U68 | 32U 600x800 mm Silver Line Dikili Tip Kabinet | 600 | 800 | 1533 | 1613 | 85,00 | \$768,00 |
| ZEY.D36U68 | 36U 600x800 mm Silver Line Dikili Tip Kabinet | 600 | 800 | 1711 | 1791 | 95,00 | \$806,00 |
| ZEY.D42U68 | 42U 600x800 mm Silver Line Dikili Tip Kabinet | 600 | 800 | 1978 | 2058 | 102,00 | \$882,00 |
| ZEY.D44U68 | 44U 600x800 mm Silver Line Dikili Tip Kabinet | 600 | 800 | 2067 | 2147 | 104,50 | \$919,00 |
| ZEY.D47U68 | 47U 600x800 mm Silver Line Dikili Tip Kabinet | 600 | 800 | 2201 | 2281 | 108,00 | \$949,00 |

800*800 mm SILVER LINE DİKİLİ TİP KABİNETLER

800*800 mm SILVER LINE STANDING TYPE RACK CABINETS

 TS EN 61587-1


| Ürün Kodu Order Code | Ürün İsmi Product Name | Genişlik Width (mm) | Derinlik Depth (mm) | Yükseklik Height (mm) | Tekerlekli Yükseklik With Castor Height (mm) | Ağırlık Weight (kg) | B. Fiyat Unit Price |
|-------------------------|---|---------------------------|---------------------------|-----------------------------|---|---------------------------|------------------------|
| ZEY.D26U88 | 26U 800x800 mm Silver Line Dikili Tip Kabinet | 800 | 800 | 1266 | 1346 | 80,00 | \$857,00 |
| ZEY.D32U88 | 32U 800x800 mm Silver Line Dikili Tip Kabinet | 800 | 800 | 1533 | 1613 | 91,00 | \$921,00 |
| ZEY.D36U88 | 36U 800x800 mm Silver Line Dikili Tip Kabinet | 800 | 800 | 1711 | 1791 | 102,00 | \$985,00 |
| ZEY.D42U88 | 42U 800x800 mm Silver Line Dikili Tip Kabinet | 800 | 800 | 1978 | 2058 | 125,00 | \$1.072,00 |
| ZEY.D44U88 | 44U 800x800 mm Silver Line Dikili Tip Kabinet | 800 | 800 | 2067 | 2147 | 130,00 | \$1.094,00 |
| ZEY.D47U88 | 47U 800x800 mm Silver Line Dikili Tip Kabinet | 800 | 800 | 2201 | 2281 | 141,00 | \$1.110,00 |

RAFLAR / SHELVES

SABİT RAFLAR / FIXED SHELVES

| Ürün Kodu Order Code | Ürün İsmi Product Name | Genişlik Width (mm) | Derinlik Depth (mm) | Yükseklik Height (mm) | Ağırlık Weight (kg) | B. Fiyat Unit Price |
|-------------------------|---|---------------------------|---------------------------|-----------------------------|---------------------------|------------------------|
| ZEY.SR0636 | 19" Sabit Raf d=600 mm için | 465 | 400 | 30 | 1,85 | \$29,00 |
| ZEY.SR0848 | 19" Sabit Raf d=800 mm için | 465 | 520 | 30 | 3,50 | \$34,00 |
| ZEY.SR1064 | 19" Sabit Raf d=1000 mm için | 465 | 720 | 30 | 4,50 | \$42,00 |
| ZEY.SR1072 | 19" 1U Sabit Raf D=720mm (Server Ağır Hizmet Tipi) | 483 | 720 | 44,5 | 5,00 | \$54,00 |



HAREKETLİ RAFLAR / SLIDING SHELVES

| Ürün Kodu Order Code | Ürün İsmi Product Name | Genişlik Width (mm) | Derinlik Depth (mm) | Yükseklik Height (mm) | Ağırlık Weight (kg) | B. Fiyat Unit Price |
|-------------------------|-----------------------------------|---------------------------|---------------------------|-----------------------------|---------------------------|------------------------|
| ZEY.HR060 | 19" Hareketli Raf d= 600 mm için | 483 | 400 | 44,5 | 3 | \$96,00 |
| ZEY.HR080 | 19" Hareketli Raf d= 800 mm için | 483 | 520 | 44,5 | 4,5 | \$107,00 |
| ZEY.HR100 | 19" Hareketli Raf d= 1000 mm için | 483 | 720 | 44,5 | 5,5 | \$120,00 |



CİHAZ RAFLARI / EQUIPMENT SHELVES

| Ürün Kodu Order Code | Ürün İsmi Product Name | Genişlik Width (mm) | Derinlik Depth (mm) | Yükseklik Height (mm) | Ağırlık Weight (kg) | B. Fiyat Unit Price |
|-------------------------|---|---------------------------|---------------------------|-----------------------------|---------------------------|------------------------|
| ZEY.MR1U25-B | 19" 1U Modem Rafı d=250mm Duvar Tipi için (önden montajlı) | 483 | 250 | 44,5 | 1,10 | \$38,00 |
| ZEY.MR1U35-B | 19" 1U Modem Rafı d=350mm Duvar Tipi için (önden montajlı) | 483 | 350 | 44,5 | 2,20 | \$42,00 |
| ZEY.MR1U40-B | 19" 1U Modem Rafı d=400mm Duvar Tipi için (önden montajlı) | 483 | 400 | 44,5 | 2,40 | \$44,00 |
| ZEY.MR1U25-S | 19" 1U Modem Rafı d=250mm (önden montajlı) | 483 | 250 | 44,5 | 1,10 | \$38,00 |
| ZEY.MR1U35-S | 19" 1U Modem Rafı d=350mm (önden montajlı) | 483 | 350 | 44,5 | 2,20 | \$42,00 |
| ZEY.MR1U40-S | 19" 1U Modem Rafı d=400mm (önden montajlı) | 483 | 400 | 44,5 | 2,40 | \$44,00 |
| ZEY.MR2U35-S | 19" 2U Modem Rafı d=350mm (önden montajlı) | 483 | 350 | 89 | 2,50 | \$46,00 |
| ZEY.MR2U40-S | 19" 2U Modem Rafı d=400mm (önden montajlı) | 483 | 400 | 89 | 2,70 | \$48,00 |
| ZEY.MR3U35-S | 19" 3U Modem Rafı d=350mm (önden montajlı) | 483 | 350 | 133,5 | 2,60 | \$51,00 |



SOĞUTMA FAN ÜNİTELERİ TERMOSTATLI / COOLING FAN UNITS INCLUDED THERMOSTAT

| Ürün Kodu Order Code | Ürün İsmi Product Name | Genişlik Width (mm) | Derinlik Depth (mm) | Yükseklik Height (mm) | Ağırlık Weight (kg) | B. Fiyat Unit Price |
|-------------------------|--|---------------------------|---------------------------|-----------------------------|---------------------------|------------------------|
| ZEY.FN01 | 1'li Fan+Termostat Ünitesi (Duvar tipi kabineler için) | 470 | 200 | 45 | 1,60 | \$73,00 |
| ZEY.FN02 | 2'li Fan+Termostat Ünitesi (Duvar tipi kabineler için) | 470 | 200 | 45 | 2,60 | \$89,00 |
| ZEY.FN12 | 2'li Fan+Termostat Ünitesi (d=600/800mm Dikili Tip Kabineler için) | 430 | 460 | 45 | 3,40 | \$97,00 |
| ZEY.FN04 | 4'lü Fan+Termostat Ünitesi (d=600/800mm Dikili Tip Kabineler için) | 430 | 460 | 45 | 4,30 | \$133,00 |
| ZEY.FN22 | 2'li Fan+Termostat Ünitesi (d=1000mm Dikili Tip Kabineler için) | 430 | 660 | 45 | 4,30 | \$104,00 |
| ZEY.FN14 | 4'lü Fan+Termostat Ünitesi (d=1000mm Dikili Tip Kabineler için) | 430 | 660 | 45 | 4,90 | \$140,00 |
| ZEY.FN06 | 6'lı Fan+Termostat Ünitesi (d=1000mm Dikili Tip Kabineler için) | 430 | 660 | 45 | 5,80 | \$181,00 |



SOĞUTMA FAN ÜNİTELERİ DİJİTAL TERMOSTATLI / COOLING FAN UNITS INCLUDED DIGITAL THERMOSTAT

| Ürün Kodu Order Code | Ürün İsmi Product Name | Genişlik Width (mm) | Derinlik Depth (mm) | Yükseklik Height (mm) | Ağırlık Weight (kg) | B. Fiyat Unit Price |
|-------------------------|---|---------------------------|---------------------------|-----------------------------|---------------------------|------------------------|
| ZEY.DFN01 | 1'li Fan+Dijit. Termostat Ünitesi (Duvar tipi kabineler için) | 470 | 200 | 45 | 1,60 | \$98,00 |
| ZEY.DFN02 | 2'li Fan+Dijit. Termostat Ünitesi (Duvar tipi kabineler için) | 470 | 200 | 45 | 2,80 | \$115,00 |
| ZEY.DFN12 | 2'li Fan+Dijit. Termostat Ünitesi (d=600/800mm Dikili Tip kabineler için) | 430 | 460 | 45 | 3,40 | \$123,00 |
| ZEY.DFN04 | 4'lü Fan+Dijit. Termostat Ünitesi (d=600/800mm Dikili Tip kabineler için) | 430 | 460 | 45 | 4,30 | \$159,00 |
| ZEY.DFN22 | 2'li Fan+Dijit. Termostat Ünitesi (d=1000mm Dikili Tip kabineler için) | 430 | 660 | 45 | 4,30 | \$130,00 |
| ZEY.DFN14 | 4'lü Fan+Dijit. Termostat Ünitesi (d=1000mm Dikili Tip kabineler için) | 430 | 660 | 45 | 4,90 | \$166,00 |
| ZEY.DFN06 | 6'lı Fan+Dijit. Termostat Ünitesi (d=1000mm Dikili Tip kabineler için) | 430 | 660 | 45 | 5,80 | \$207,00 |

Fan Özellikleri / The Fan Sizes: 120*120*38 mm

* **Gürültü Seviyesi** / Voice Level (**Noise dBA**): 43/48

** **Hava Debisi** (Air Flow): m³/ hr ---- 138/162

CFM---- 82/95



PRİZ GRUPLARI (PDU) / POWER DISTRIBUTION UNITS

19" Alüminyum Gövdeli Priz Grupları
220V AC, 3x1,5mm², 2m kablolu (Standart Soketli)

| Ürün Kodu Order Code | Ürün İsmi Product Name | Ağırlık Weight (kg) | B. Fiyat Unit Price |
|-------------------------|---|---------------------------|------------------------|
| ZEY.PG03 | 19" Alüminyum Gövdeli 3 Çıkışlı Grup Priz 3*1,5 TTR 2 mt'lik | 0,65 | \$34,00 |
| ZEY.PG06 | 19" Alüminyum Gövdeli 6 Çıkışlı Grup Priz 3*1,5 TTR 2 mt'lik | 0,75 | \$42,00 |
| ZEY.PG08 | 19" Alüminyum Gövdeli 8 Çıkışlı Grup Priz 3*1,5 TTR 2 mt'lik | 0,90 | \$51,00 |
| ZEY.PG12 | 19" Alüminyum Gövdeli 12 Çıkışlı Grup Priz 3*1,5 TTR 2 mt'lik | 1,30 | \$81,00 |

Sigortalı 19" Alüminyum Gövdeli Priz Grupları
220V AC, 3x1,5mm², 2m kablolu (Standart Soketli)

| Ürün Kodu Order Code | Ürün İsmi Product Name | Ağırlık Weight (kg) | B. Fiyat Unit Price |
|-------------------------|---|---------------------------|------------------------|
| ZEY.SPG03 | 19" Alüminyum Gövdeli 3 Çıkışlı Sigortalı Grup Priz 3*1,5 TTR 2 mt'lik | 0,90 | \$42,00 |
| ZEY.SPG06 | 19" Alüminyum Gövdeli 6 Çıkışlı Sigortalı Grup Priz 3*1,5 TTR 2 mt'lik | 0,95 | \$45,00 |
| ZEY.SPG09 | 19" Alüminyum Gövdeli 9 Çıkışlı Sigortalı Grup Priz 3*1,5 TTR 2 mt'lik | 1,40 | \$77,00 |
| ZEY.SPG12 | 19" Alüminyum Gövdeli 12 Çıkışlı Sigortalı Grup Priz 3*1,5 TTR 2 mt'lik | 1,55 | \$90,00 |

Sigortalı IEC 19" Alüminyum Gövdeli Priz Grupları
220V AC, 3x1,5mm², 2m kablolu

| Ürün Kodu Order Code | Ürün İsmi Product Name | Ağırlık Weight (kg) | B. Fiyat Unit Price |
|-------------------------|---|---------------------------|------------------------|
| ZEY.SPG03-IEC | 19" Alüminyum Gövdeli 3 Çıkışlı Sigortalı Grup IEC Priz 3*1,5 TTR 2 mt'lik | 0,90 | \$62,00 |
| ZEY.SPG06-IEC | 19" Alüminyum Gövdeli 6 Çıkışlı Sigortalı Grup IEC Priz 3*1,5 TTR 2 mt'lik | 0,95 | \$77,00 |
| ZEY.SPG09-IEC | 19" Alüminyum Gövdeli 9 Çıkışlı Sigortalı Grup IEC Priz 3*1,5 TTR 2 mt'lik | 1,40 | \$108,00 |
| ZEY.SPG12-IEC | 19" Alüminyum Gövdeli 12 Çıkışlı Sigortalı Grup IEC Priz 3*1,5 TTR 2 mt'lik | 1,55 | \$149,00 |

Sigortalı UPS 19" Alüminyum Gövdeli Priz Grupları
220V AC, 3x1,5mm², 2m kablolu (Standart Soketli)

| Ürün Kodu Order Code | Ürün İsmi Product Name | Ağırlık Weight (kg) | B. Fiyat Unit Price |
|-------------------------|---|---------------------------|------------------------|
| ZEY.SUPG03 | 19" Alüminyum Gövdeli 3 Çıkışlı Sigortalı Grup Ups Priz 3*1,5 TTR 2 mt'lik | 0,95 | \$42,00 |
| ZEY.SUPG06 | 19" Alüminyum Gövdeli 6 Çıkışlı Sigortalı Grup Ups Priz 3*1,5 TTR 2 mt'lik | 1,00 | \$45,00 |
| ZEY.SUPG09 | 19" Alüminyum Gövdeli 9 Çıkışlı Sigortalı Grup Ups Priz 3*1,5 TTR 2 mt'lik | 1,45 | \$77,00 |
| ZEY.SUPG12 | 19" Alüminyum Gövdeli 12 Çıkışlı Sigortalı Grup Ups Priz 3*1,5 TTR 2 mt'lik | 1,60 | \$90,00 |



PRİZ GRUPLARI (PDU) / POWER DISTRIBUTION UNITS

Sigortalı Akım Korumalı 19" Alüminyum Gövdeli Priz 220V
AC, 3x1,5mm², 2m kablolu (Standart Soketli)

| Ürün Kodu Order Code | Ürün İsmi Product Name | Ağırlık Weight (kg) | Birim Fiyat Unit Price |
|-------------------------|--|---------------------------|---------------------------|
| ZEY.SAKP03 | 19" Alüminyum Gövdeli 3 Çıkışlı Sigortalı Akım Korumalı Grup Priz 3*1,5 TTR 2 mt'lik | 0,95 | \$73,00 |
| ZEY.SAKP06 | 19" Alüminyum Gövdeli 6 Çıkışlı Sigortalı Akım Korumalı Grup Priz 3*1,5 TTR 2 mt'lik | 1,00 | \$81,00 |
| ZEY.SAKP09 | 19" Alüminyum Gövdeli 9 Çıkışlı Sigortalı Akım Korumalı Grup Priz 3*1,5 TTR 2 mt'lik | 1,45 | \$116,00 |
| ZEY.SAKP12 | 19" Alüminyum Gövdeli 9 Çıkışlı Sigortalı Akım Korumalı Grup Priz 3*1,5 TTR 2 mt'lik | 1,60 | \$125,00 |

PVC Tip Priz Grupları
220V AC, 3x1,5mm², 2m kablolu (Standart Soketli)

| Ürün Kodu Order Code | Ürün İsmi Product Name | Ağırlık Weight (kg) | Birim Fiyat Unit Price |
|-------------------------|--|---------------------------|---------------------------|
| ZEY.PPGA3 | 19" montaj plakalı 3'lü grup Priz anahtarlı 2 mt'lik | 0,80 | \$32,00 |
| ZEY.PPGA6 | 19" montaj plakalı 6'lı grup Priz anahtarlı 2 mt'lik | 1,00 | \$37,00 |

Dikey Priz Grupa (PDU)
Vertical Power Distribution Unit

| Ürün Kodu Order Code | Ürün İsmi Product Name | Birim Fiyat Unit Price |
|-------------------------|--|---------------------------|
| ZEY.SPG12-26U | 26U Alüminyum Gövdeli 1x16 A. W Otomatlı 12 Çıkışlı Sigortalı Grup Priz 3*1,5 TTR 2 mt'lik | FİYAT SORUNUZ |
| ZEY.SPG18-32U | 32U Alüminyum Gövdeli 1x16 A. W Otomatlı 18 Çıkışlı Sigortalı Grup Priz 3*1,5 TTR 2 mt'lik | FİYAT SORUNUZ |
| ZEY.SPG18-36U | 36U Alüminyum Gövdeli 1x16 A. W Otomatlı 18 Çıkışlı Sigortalı Grup Priz 3*1,5 TTR 2 mt'lik | FİYAT SORUNUZ |
| ZEY.SPG18-42U | 42U Alüminyum Gövdeli 1x16 A. W Otomatlı 18 Çıkışlı Sigortalı Grup Priz 3*1,5 TTR 2 mt'lik | FİYAT SORUNUZ |
| ZEY.SPG12-26U-IEC | 26U Alüminyum Gövdeli 1x16 A. W Otomatlı 12 Çıkışlı Sigortalı Grup Priz 3*1,5 TTR 2 mt'lik IEC SOKETLİ | FİYAT SORUNUZ |
| ZEY.SPG18-32U-IEC | 32U Alüminyum Gövdeli 1x16 A. W Otomatlı 18 Çıkışlı Sigortalı Grup Priz 3*1,5 TTR 2 mt'lik IEC SOKETLİ | FİYAT SORUNUZ |
| ZEY.SPG18-36U-IEC | 36U Alüminyum Gövdeli 1x16 A. W Otomatlı 18 Çıkışlı Sigortalı Grup Priz 3*1,5 TTR 2 mt'lik IEC SOKETLİ | FİYAT SORUNUZ |
| ZEY.SPG18-42U-IEC | 42U Alüminyum Gövdeli 1x16 A. W Otomatlı 18 Çıkışlı Sigortalı Grup Priz 3*1,5 TTR 2 mt'lik IEC SOKETLİ | FİYAT SORUNUZ |



YATAY KABLO DÜZENLEYİCİLERİ / HORIZONTAL CABLE ORGANIZERS

| Ürün Kodu Order Code | Ürün İsmi Product Name | Ağırlık Weight (kg) | B. Fiyat Unit Price |
|-------------------------|---|---------------------------|------------------------|
| ZEY.ORG1U | 1U 19" Kablo Düzenleyici Metal Tutuculu | 0,60 | \$11,00 |
| ZEY.ORG2U-B | 2U 19" Kablo Düzenleyici Metal Tutuculu Beyaz | 0,80 | \$20,00 |
| ZEY.ORG2U-S | 2U 19" Kablo Düzenleyici Metal Tutuculu Siyah | 0,80 | \$20,00 |
| ZEY.ORG1UF | 1U 19" Kablo Düzenleyici Fırçalı | 0,60 | \$12,00 |
| ZEY.ORG2UF-B | 2U 19" Kablo Düzenleyici Fırçalı Beyaz | 0,80 | \$20,00 |
| ZEY.ORG2UF-S | 2U 19" Kablo Düzenleyici Fırçalı Siyah | 0,80 | \$20,00 |



KAPAMA PANELLERİ / BLANKING PANELS

| Ürün Kodu Order Code | Ürün İsmi Product Name | Genişlik Width (mm) | Derinlik Depth (mm) | Yükseklik Height (mm) | Ağırlık Weight (kg) | B. Fiyat Unit Price |
|-------------------------|----------------------------|---------------------------|---------------------------|-----------------------------|---------------------------|------------------------|
| ZEY.KAP1U | 1U Kapama Paneli | 483 | 15 | 44,5 | 0,30 | \$20,00 |
| ZEY.KAP2U | 2U Kapama Paneli | 483 | 15 | 89 | 0,40 | \$21,00 |
| ZEY.KAP3U | 3U Kapama Paneli | 483 | 15 | 133 | 0,60 | \$23,00 |
| ZEY.KAP4U | 4U Kapama Paneli | 483 | 15 | 174 | 0,80 | \$26,00 |
| ZEY.PKAP1U | 1U Kapama Paneli Perforeli | 483 | 15 | 44,5 | 0,25 | \$22,00 |
| ZEY.PKAP2U | 2U Kapama Paneli Perforeli | 483 | 15 | 89 | 0,35 | \$23,00 |
| ZEY.PKAP3U | 3U Kapama Paneli Perforeli | 483 | 15 | 133 | 0,55 | \$25,00 |
| ZEY.PKAP4U | 4U Kapama Paneli Perforeli | 483 | 15 | 174 | 0,75 | \$28,00 |



DİKEY KABLO DÜZENLEYİCİLERİ / VERTICAL CABLE ORGANIZERS

| Ürün Kodu Order Code | Ürün İsmi Product Name | Genişlik Width (mm) | Derinlik Depth (mm) | Yükseklik Height (mm) | Ağırlık Weight (kg) | B. Fiyat Unit Price |
|-------------------------|-------------------------------------|---------------------------|---------------------------|-----------------------------|---------------------------|------------------------|
| ZEY.ORG26 | 26U Dikey Organizer (1 set: 2 adet) | 90 | 90 | 966 | 5,00 | \$102,00 |
| ZEY.ORG32 | 32U Dikey Organizer (1 set: 2 adet) | 90 | 90 | 1233 | 6,00 | \$112,00 |
| ZEY.ORG36 | 36U Dikey Organizer (1 set: 2 adet) | 90 | 90 | 1411 | 6,80 | \$119,00 |
| ZEY.ORG42 | 42U Dikey Organizer (1 set: 2 adet) | 90 | 90 | 1678 | 7,20 | \$130,00 |
| ZEY.ORG44 | 44U Dikey Organizer (1 set: 2 adet) | 90 | 90 | 1767 | 7,80 | \$134,00 |
| ZEY.ORG47 | 47U Dikey Organizer (1 set: 2 adet) | 90 | 90 | 1900 | 8,20 | \$139,00 |



* Dikey kablo düzenleyicileri 800*600 mm, 800*800 mm ve 800*1000 mm rack kabinetlerde kullanılmaktadır.

*1 adet dikey kablo düzenleyicisi ve kapağı ağırlığıdır.

* Vertical cable organizers has been used 800*600 mm, 800*800 mm and 800*1000 mm rack cabinets inside.

** The weight is 1 piece vertical organizer and its cover.

CİHAZ DESTEK ELEMANI / EQUIPMENT SUPPORT

| Ürün Kodu Order Code | Ürün İsmi Product Name | Genişlik Width (mm) | Derinlik Depth (mm) | Yükseklik Height (mm) | Ağırlık Weight (kg) | B. Fiyat Unit Price |
|-------------------------|--|------------------------|------------------------|--------------------------|------------------------|------------------------|
| ZEY.LCD60 | L-Tipi Cihaz Destek Elemanı d=600mm kabinetler için (1set:2 adet) | 46,5 | 397 | 44,5 | 0,84 | \$19,00 |
| ZEY.LCD80 | L-Tipi Cihaz Destek Elemanı d=800mm kabinetler için (1set:2 adet) | 46,5 | 517 | 44,5 | 1,10 | \$21,00 |
| ZEY.LCD100 | L-Tipi Cihaz Destek Elemanı d=1000mm kabinetler için (1set:2 adet) | 46,5 | 717 | 44,5 | 1,52 | \$23,00 |



METAL DİKEY KABLO KANALI / VERTICAL CABLE TRAYS METAL

| Ürün Kodu Order Code | Ürün İsmi Product Name | Genişlik Width (mm) | Derinlik Depth (mm) | Yükseklik Height (mm) | Ağırlık Weight (kg) | B. Fiyat Unit Price |
|-------------------------|--------------------------------|---------------------------|---------------------------|-----------------------------|---------------------------|------------------------|
| ZEY.KK12U | 12U Dikey Kablo Kanalı w=100mm | 100 | 10 | 0,56 | 537 | \$18,00 |
| ZEY.KK16U | 16U Dikey Kablo Kanalı w=100mm | 100 | 10 | 0,74 | 715 | \$20,00 |
| ZEY.KK20U | 20U Dikey Kablo Kanalı w=100mm | 100 | 10 | 0,95 | 893 | \$21,00 |
| ZEY.KK22U | 22U Dikey Kablo Kanalı w=100mm | 100 | 10 | 1,05 | 982 | \$22,00 |
| ZEY.KK26U | 26U Dikey Kablo Kanalı w=100mm | 100 | 10 | 1,25 | 1160 | \$23,00 |
| ZEY.KK32U | 32U Dikey Kablo Kanalı w=100mm | 100 | 10 | 1,52 | 1427 | \$27,00 |
| ZEY.KK36U | 36U Dikey Kablo Kanalı w=100mm | 100 | 10 | 1,70 | 1605 | \$29,00 |
| ZEY.KK42U | 42U Dikey Kablo Kanalı w=100mm | 100 | 10 | 2,00 | 1872 | \$30,00 |
| ZEY.KK44U | 44U Dikey Kablo Kanalı w=100mm | 100 | 10 | 2,10 | 1961 | \$31,00 |
| ZEY.KK47U | 47U Dikey Kablo Kanalı w=100mm | 100 | 10 | 2,25 | 2094 | \$32,00 |



CİHAZ MONTAJ DİKMELERİ / EQUIPMENT MOUNTING RAILS

| Ürün Kodu Order Code | Ürün İsmi Product Name | Genişlik Width (mm) | Derinlik Depth (mm) | Yükseklik Height (mm) | Ağırlık Weight (kg) | B. Fiyat Unit Price |
|-------------------------|---------------------------------------|---------------------------|---------------------------|-----------------------------|---------------------------|------------------------|
| ZEY.D07U | 07U Montaj Dikmesi (1 Set : 2 Adet) | 25 | 62,5 | 314 | 0,39 | \$19,00 |
| ZEY.D09U | 09U Montaj Dikmesi (1 Set : 2 Adet) | 25 | 62,5 | 403 | 0,50 | \$20,00 |
| ZEY.D12U | 12U Montaj Dikmesi (1 Set : 2 Adet) | 25 | 62,5 | 537 | 0,67 | \$22,00 |
| ZEY.D16U | 16U Montaj Dikmesi (1 Set : 2 Adet) | 25 | 62,5 | 715 | 0,89 | \$25,00 |
| ZEY.D20U | 20U Montaj Dikmesi (1 Set : 2 Adet) | 25 | 62,5 | 893 | 1,11 | \$27,00 |
| ZEY.D22U | 22U Montaj Dikmesi (1 Set : 2 Adet) | 25 | 62,5 | 982 | 1,22 | \$29,00 |
| ZEY.D26U | 26U Montaj Dikmesi (1 Set : 2 Adet) | 25 | 62,5 | 1160 | 1,44 | \$31,00 |
| ZEY.D32U | 32U Montaj Dikmesi (1 Set : 2 Adet) | 25 | 62,5 | 1427 | 1,77 | \$35,00 |
| ZEY.D36U | 36U Montaj Dikmesi (1 Set : 2 Adet) | 25 | 62,5 | 1605 | 1,99 | \$38,00 |
| ZEY.D42U | 42U Montaj Dikmesi (1 Set : 2 Adet) | 25 | 62,5 | 1872 | 2,32 | \$42,00 |
| ZEY.D44U | 44U Montaj Dikmesi (1 Set : 2 Adet) | 25 | 62,5 | 1961 | 2,43 | \$43,00 |
| ZEY.D47U | 47U Montaj Dikmesi (1 Set : 2 Adet) | 25 | 62,5 | 2095 | 2,60 | \$45,00 |



19" 3U ELEKTRİK DAĞITIM MODÜLÜ / 19" 3U ELECTRICAL DISTRIBUTION MODULE

| Ürün Kodu Order Code | Ürün İsmi Product Name | Genişlik Width (mm) | Derinlik Depth (mm) | Yükseklik Height (mm) | Ağırlık Weight (kg) | B. Fiyat Unit Price |
|-------------------------|----------------------------|---------------------------|---------------------------|-----------------------------|---------------------------|------------------------|
| ZEY.3UEDM | 3U Elektrik Dağıtım Modülü | 46,5 | 133,5 | 89 | 1,825 | \$41,00 |



19" 3U TELEFON DAĞITIM MODÜLÜ / 19" 3U TELEPHONE DISTRIBUTION MODULE

| Ürün Kodu Order Code | Ürün İsmi Product Name | Genişlik Width (mm) | Derinlik Depth (mm) | Yükseklik Height (mm) | Ağırlık Weight (kg) | B. Fiyat Unit Price |
|-------------------------|---------------------------|---------------------------|---------------------------|-----------------------------|---------------------------|------------------------|
| ZEY.3UTDM | 3U Telefon Dağıtım Modülü | 46,5 | 133,5 | 89 | 1,825 | \$55,00 |



ZEMİN BAĞLANTI KİTİ (DEPREM AYAĞI) / GROUND CONNECTION KIT

| Ürün Kodu Order Code | Ürün İsmi Product Name | Ağırlık Weight (kg) | B. Fiyat Unit Price |
|-------------------------|------------------------------------|---------------------------|------------------------|
| ZEY.AKS7 | Zemin Bağlantı Kiti (1 Set 4 Adet) | 0,35 | \$21,00 |



KABİN BİRLEŞTİRME SETİ / CABINET ASSEMBLY SET

| Ürün Kodu Order Code | Ürün İsmi Product Name | Ağırlık Weight (kg) | B. Fiyat Unit Price |
|-------------------------|---------------------------------------|---------------------------|------------------------|
| ZEY.AKS9 | Kabin Birleştirme Seti (1 Set 4 Adet) | 0,35 | \$17,00 |



KABİNET AYAKLARI, TEKERLEKLERİ & MONTAJ AKSESUARLARI / LEVELLING FEET, CASTORS & MOUNTING ACCESSORIES

| Ürün Kodu Order Code | Ürün İsmi Product Name | Ağırlık Weight (kg) | B. Fiyat Unit Price |
|-------------------------|--|---------------------------|------------------------|
| ZEY.AKS1 | Tekerlek modül seti- 2 adet frenli, 2 adet frensiz Dikili Tip için | 1,80 | \$45,00 |
| ZEY.AKS2 | Sabitleme ayağı (yükseklik ayarlı) PINYON AYAK | 0,25 | \$32,00 |
| ZEY.AKS3 | M6 Kafes Somun Seti (20 adet) | 0,19 | \$6,50 |
| ZEY.AKS4 | Gömleklili duvar montaj seti | 0,50 | \$2,00 |
| ZEY.AKS5 | Tekerlek Modül Seti | 0,82 | \$32,00 |
| ZEY.AKS8 | Topraklama Seti | 0,10 | \$26,00 |



ISITICI PANEL / HEATER PANEL

| Ürün Kodu Order Code | Ürün İsmi Product Name | B. Fiyat Unit Price |
|-------------------------|--------------------------------------|------------------------|
| ZEY.AIP | 1U Isıtıcı Panel Analog Termostatlı | \$130,00 |
| ZEY.DIP | 1U Isıtıcı Panel Dijital Termostatlı | \$165,00 |



BAZA MODÜLÜ / BASE MODULES

| Ürün Kodu Order Code | Ürün İsmi Product Name | Ağırlık Weight (kg) | Ağırlık Weight (kg) | B. Fiyat Unit Price |
|-------------------------|-----------------------------|---------------------------|---------------------------|------------------------|
| ZEY.B66 | Baza Yükseltme Modülü h-100 | 600*600 | 4,20 | \$66,00 |
| ZEY.B68 | Baza Yükseltme Modülü h-100 | 600*800 | 5,00 | \$71,00 |
| ZEY.B88 | Baza Yükseltme Modülü h-100 | 800*800 | 5,60 | \$73,00 |
| ZEY.B610 | Baza Yükseltme Modülü h-100 | 600*1000 | 5,60 | \$76,00 |
| ZEY.B810 | Baza Yükseltme Modülü h-100 | 800*1000 | 6,30 | \$78,00 |



AYDINLATMA MODÜLÜ / LIGHTING MODULES

| Ürün Kodu Order Code | Ürün İsmi Product Name | Genişlik Width (mm) | Derinlik Depth (mm) | Yükseklik Height (mm) | Ağırlık Weight (kg) | B. Fiyat Unit Price |
|-------------------------|---------------------------------------|---------------------------|---------------------------|-----------------------------|---------------------------|------------------------|
| ZEY.AYD1 | 1 19" 1U Manuel LED Aydınlatma Modülü | 483 | 26,5 | 44,5 | 0,25 | \$45,00 |
| ZEY.AYD2 | 19" 1U Otomatik LED Aydınlatma Modülü | 483 | 26,5 | 44,5 | 0,30 | \$48,00 |



PERFORE ÖN KAPAK / PERFORATED FRONT COVER

| Ürün Kodu Order Code | Ürün İsmi Product Name | B. Fiyat Unit Price |
|-------------------------|--------------------------------------|------------------------|
| ZEY.12U60PFRON | 12U Perfore Ön kapak Genişlik:600 mm | \$83,00 |
| ZEY.16U60PFRON | 16U Perfore Ön kapak Genişlik:600 mm | \$89,00 |
| ZEY.20U60PFRON | 20U Perfore Ön kapak Genişlik:600 mm | \$94,00 |
| ZEY.22U60PFRON | 22U Perfore Ön kapak Genişlik:600 mm | \$97,00 |
| ZEY.26U60PFRON | 26U Perfore Ön kapak Genişlik:600 mm | \$141,00 |
| ZEY.32U60PFRON | 32U Perfore Ön kapak Genişlik:600 mm | \$154,00 |
| ZEY.36U60PFRON | 36U Perfore Ön kapak Genişlik:600 mm | \$162,00 |
| ZEY.42U60PFRON | 42U Perfore Ön kapak Genişlik:600 mm | \$193,00 |
| ZEY.44U60PFRON | 44U Perfore Ön kapak Genişlik:600 mm | \$197,00 |
| ZEY.47U60PFRON | 47U Perfore Ön kapak Genişlik:600 mm | \$203,00 |
| ZEY.26U80PFRON | 26U Perfore Ön kapak Genişlik:800 mm | \$172,00 |
| ZEY.32U80PFRON | 32U Perfore Ön kapak Genişlik:800 mm | \$191,00 |
| ZEY.36U80PFRON | 36U Perfore Ön kapak Genişlik:800 mm | \$203,00 |
| ZEY.42U80PFRON | 42U Perfore Ön kapak Genişlik:800 mm | \$240,00 |
| ZEY.44U80PFRON | 44U Perfore Ön kapak Genişlik:800 mm | \$246,00 |
| ZEY.47U80PFRON | 47U Perfore Ön kapak Genişlik:800 mm | \$254,00 |



PERFORE ARKA KAPAK / /PERFORATED BACK COVER

| Ürün Kodu Order Code | Ürün İsmi Product Name | B. Fiyat Unit Price |
|-------------------------|--|------------------------|
| ZEY.12U60PFRARKA | 12U Perfore Arka kapak Genişlik:600 mm | \$83,00 |
| ZEY.16U60PFRARKA | 16U Perfore Arka kapak Genişlik:600 mm | \$89,00 |
| ZEY.20U60PFRARKA | 20U Perfore Arka kapak Genişlik:600 mm | \$94,00 |
| ZEY.22U60PFRARKA | 22U Perfore Arka kapak Genişlik:600 mm | \$97,00 |
| ZEY.26U60PFRARKA | 26U Perfore Arka kapak Genişlik:600 mm | \$141,00 |
| ZEY.32U60PFRARKA | 32U Perfore Arka kapak Genişlik:600 mm | \$154,00 |
| ZEY.36U60PFRARKA | 36U Perfore Arka kapak Genişlik:600 mm | \$162,00 |
| ZEY.42U60PFRARKA | 42U Perfore Arka kapak Genişlik:600 mm | \$193,00 |
| ZEY.44U60PFRARKA | 44U Perfore Arka kapak Genişlik:600 mm | \$197,00 |
| ZEY.47U60PFRARKA | 47U Perfore Arka kapak Genişlik:600 mm | \$203,00 |
| ZEY.26U80PFRARKA | 26U Perfore Arka kapak Genişlik:800 mm | \$172,00 |
| ZEY.32U80PFRARKA | 32U Perfore Arka kapak Genişlik:800 mm | \$191,00 |
| ZEY.36U80PFRARKA | 36U Perfore Arka kapak Genişlik:800 mm | \$203,00 |
| ZEY.42U80PFRARKA | 42U Perfore Arka kapak Genişlik:800 mm | \$240,00 |
| ZEY.44U80PFRARKA | 44U Perfore Arka kapak Genişlik:800 mm | \$246,00 |
| ZEY.47U80PFRARKA | 47U Perfore Arka kapak Genişlik:800 mm | \$254,00 |



FİBER PATCH PANELLER / FIBER PATCH PANELS

| Ürün Kodu Order Code | Ürün İsmi Product Name | Ağırlık Weight (kg) | B. Fiyat Unit Price |
|-------------------------|---|---------------------------|------------------------|
| ZEY.FSK06 | 6 Port Fiber Optik SC Indoor Sonlandırma Kutusu | 1,05 | \$50,00 |



| Ürün Kodu Order Code | Ürün İsmi Product Name | Ağırlık Weight (kg) | B. Fiyat Unit Price |
|-------------------------|--|---------------------------|------------------------|
| ZEY.FSK12 | 12 Port Fiber Optik SC Indoor Sonlandırma Kutusu | 2,00 | \$50,00 |



| Ürün Kodu Order Code | Ürün İsmi Product Name | Ağırlık Weight (kg) | B. Fiyat Unit Price |
|-------------------------|--|---------------------------|------------------------|
| ZEY.FPP01 | 24 Port SC Simplex Rackmount Patch Panel | 3,50 | \$60,00 |



| Ürün Kodu Order Code | Ürün İsmi Product Name | Ağırlık Weight (kg) | B. Fiyat Unit Price |
|-------------------------|--|---------------------------|------------------------|
| ZEY.FPP02 | 12 Port SC Simplex Rackmount Patch Panel | 2,25 | \$60,00 |



HARİCİ TİP MİNİ MOBESE KABİNETLER

OUTDOOR TYPE MINI MOBESE RACK CABINETS



| Ürün Kodu Order Code | Ürün İsmi Product Name | Genişlik Width (mm) | Derinlik Depth (mm) | Yükseklik Height (mm) | Ağırlık Weight (kg) | B. Fiyat Unit Price |
|-------------------------|--------------------------------|---------------------------|---------------------------|-----------------------------|---------------------------|------------------------|
| ZEY.IPMB | Mini Mobese Harici Tip Kabinet | 445 | 250 | 500 | 17,00 | \$361,00 |

HARİCİ TİP MİNİ MOBESE KABİNET CİDARI

OUTDOOR TYPE RACK CABINETS DOUBLE WALLS

| Ürün Kodu Order Code | Ürün İsmi Product Name | Ağırlık Weight (kg) | B. Fiyat Unit Price |
|-------------------------|---------------------------|---------------------------|------------------------|
| ZEY.IPMCDR | Mini Mobese Kabin Cıdarı | 4,70 | \$50,00 |



HARİCİ TİP MİNİ MOBESE KABİNET FAN ÜNİTESİ

OUTDOOR TYPE RACK CABINET FAN UNIT

| Ürün Kodu Order Code | Ürün İsmi Product Name | Ağırlık Weight (kg) | B. Fiyat Unit Price |
|-------------------------|---|---------------------------|------------------------|
| ZEY.IPMFN1 | Mini Mobese1'li Fan Ünitesi + Termostatlı | 1,00 | \$46,00 |



600*450 mm IP CLASS HARİCİ TİP KABİNETLER

600*450 mm IP CLASS OUTDOOR TYPE RACK CABINETS



| Ürün Kodu Order Code | Ürün İsmi Product Name | Genişlik Width (mm) | Derinlik Depth (mm) | Yükseklik Height (mm) | Ağırlık Weight (kg) | B. Fiyat Unit Price |
|-------------------------|-----------------------------------|---------------------------|---------------------------|-----------------------------|---------------------------|------------------------|
| ZEY.IPCLS07U6045 | 07U 600x450 mm Harici Tip Kabinet | 600 | 450 | 484 | 29,00 | \$497,00 |
| ZEY.IPCLS09U6045 | 09U 600x450 mm Harici Tip Kabinet | 600 | 450 | 573 | 30,00 | \$512,00 |
| ZEY.IPCLS12U6045 | 12U 600x450 mm Harici Tip Kabinet | 600 | 450 | 707 | 36,00 | \$535,00 |
| ZEY.IPCLS16U6045 | 16U 600x450 mm Harici Tip Kabinet | 600 | 450 | 885 | 41,00 | \$566,00 |
| ZEY.IPCLS20U6045 | 20U 600x450 mm Harici Tip Kabinet | 600 | 450 | 1065 | 46,00 | \$596,00 |

Not: Tablodaki ağırlık değerleri bazasız ve cidarsız kabinler için geçerlidir.
In the table giving weights figures without base and single wall's cabinets validated.

600*600 mm IP CLASS HARİCİ TİP KABİNETLER

600*600 mm IP CLASS OUTDOOR TYPE RACK CABINETS



| Ürün Kodu Order Code | Ürün İsmi Product Name | Genişlik Width (mm) | Derinlik Depth (mm) | Yükseklik Height (mm) | Ağırlık Weight (kg) | B. Fiyat Unit Price |
|-------------------------|-----------------------------------|---------------------------|---------------------------|-----------------------------|---------------------------|------------------------|
| ZEY.IPCLS07U6060 | 07U 600x600 mm Harici Tip Kabinet | 600 | 600 | 484 | 36,00 | \$532,00 |
| ZEY.IPCLS09U6060 | 09U 600x600 mm Harici Tip Kabinet | 600 | 600 | 573 | 38,50 | \$549,00 |
| ZEY.IPCLS12U6060 | 12U 600x600 mm Harici Tip Kabinet | 600 | 600 | 707 | 43,50 | \$575,00 |
| ZEY.IPCLS16U6060 | 16U 600x600 mm Harici Tip Kabinet | 600 | 600 | 885 | 19,00 | \$610,00 |
| ZEY.IPCLS20U6060 | 20U 600x600 mm Harici Tip Kabinet | 600 | 600 | 1065 | 54,00 | \$644,00 |

Not: Tablodaki ağırlık değerleri bazasız ve cidarlı kabinler için geçerlidir.
In the table giving weights figures without base and double wall's cabinets validated.

600*450 mm HARİCİ TİP KABİNET CİDARLARI

600*450 mm OUTDOOR TYPE RACK CABINET DOUBLE WALLS

| Ürün Kodu Order Code | Ürün İsmi Product Name | Ağırlık Weight (kg) | B. Fiyat Unit Price |
|-------------------------|---------------------------|---------------------------|------------------------|
| ZEY.IPCLS07UCDR45 | 07U 600x450mm Cidar | 5,00 | \$64,00 |
| ZEY.IPCLS09UCDR45 | 09U 600x450mm Cidar | 6,50 | \$73,00 |
| ZEY.IPCLS12UCDR45 | 12U 600x450mm Cidar | 8,50 | \$86,00 |
| ZEY.IPCLS16UCDR45 | 16U 600x450mm Cidar | 11,50 | \$104,00 |
| ZEY.IPCLS20UCDR45 | 20U 600x450mm Cidar | 14,50 | \$121,00 |



600*600 mm HARİCİ TİP KABİNET CİDARLARI

600*600 mm OUTDOOR TYPE RACK CABINET DOUBLE WALLS

| Ürün Kodu Order Code | Ürün İsmi Product Name | Ağırlık Weight (kg) | B. Fiyat Unit Price |
|-------------------------|---------------------------|---------------------------|------------------------|
| ZEY.IPCLS07UCDR60 | 07U 600x600mm Cidar | 6,50 | \$70,00 |
| ZEY.IPCLS09UCDR60 | 09U 600x600mm Cidar | 7,50 | \$80,00 |
| ZEY.IPCLS12UCDR60 | 12U 600x600mm Cidar | 10,00 | \$95,00 |
| ZEY.IPCLS16UCDR60 | 16U 600x600mm Cidar | 13,00 | \$115,00 |
| ZEY.IPCLS20UCDR60 | 20U 600x600mm Cidar | 16,00 | \$135,00 |



HARİCİ TİP KABİNET FAN ÜNİTELERİ / OUTDOOR TYPE RACK CABINET FAN UNITS

| Ürün Kodu Order Code | Ürün İsmi Product Name | Ağırlık Weight (kg) | B. Fiyat Unit Price |
|-------------------------|----------------------------|---------------------------|------------------------|
| ZEY.IPCLSFNT1 | 1'li Fan+Termostat Ünitesi | 0,90 | \$73,00 |
| ZEY.IPCLSFNT2 | 2'li Fan+Termostat Ünitesi | 1,30 | \$89,00 |



600*450 mm HARİCİ TİP KABİNET BAZA MODÜLÜ / 600*450 mm OUTDOOR TYPE RACK CABINET BASE MODULES

| Ürün Kodu Order Code | Ürün İsmi Product Name | Ağırlık Weight (kg) | B. Fiyat Unit Price |
|-------------------------|---------------------------|---------------------------|------------------------|
| ZEY.IPCLS100PTH6045 | 600x450x100mm Baza | 4,25 | \$57,00 |
| ZEY.IPCLS200PTH6045 | 600x450x200mm Baza | 6,75 | \$73,00 |
| ZEY.IPCLS300PTH6045 | 600x450x300mm Baza | 9,25 | \$88,00 |
| ZEY.IPCLS400PTH6045 | 600x450x400mm Baza | 11,50 | \$102,00 |
| ZEY.IPCLS500PTH6045 | 600x450x500mm Baza | 14,00 | \$117,00 |



600*600 mm HARİCİ TİP KABİNET BAZA MODÜLÜ / 600*600 mm OUTDOOR TYPE RACK CABINET BASE MODULES

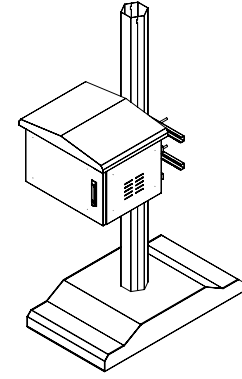
| Ürün Kodu Order Code | Ürün İsmi Product Name | Ağırlık Weight (kg) | B. Fiyat Unit Price |
|-------------------------|---------------------------|---------------------------|------------------------|
| ZEY.IPCLS100PTH6060 | 600x600x100mm Baza | 5,00 | \$61,00 |
| ZEY.IPCLS200PTH6060 | 600x600x200mm Baza | 7,50 | \$79,00 |
| ZEY.IPCLS300PTH6060 | 600x600x300mm Baza | 10,50 | \$97,00 |
| ZEY.IPCLS400PTH6060 | 600x600x400mm Baza | 13,25 | \$115,00 |
| ZEY.IPCLS500PTH6060 | 600x600x500mm Baza | 16,00 | \$133,00 |



HARİCİ TİP KABİNET DİREK ASKI APARATI

OUTDOOR TYPE RACK CABINET HANGING AND FIXING ON THE POLES

| Ürün Kodu Order Code | Ürün İsmi Product Name | Ağırlık Weight (kg) | B. Fiyat Unit Price |
|-------------------------|---------------------------|---------------------------|------------------------|
| ZEY.IPCLSPM | Direk Askı Aparatı | 5,00 | \$51,00 |



HARİCİ TİP KABİNET DUVARA ASKI APARATI

OUTDOOR TYPE RACK CABINET FIXING ON THE WALLS

| Ürün Kodu Order Code | Ürün İsmi Product Name | Ağırlık Weight (kg) | B. Fiyat Unit Price |
|-------------------------|---------------------------|---------------------------|------------------------|
| ZEY.IPCLSWM07U | 07U Duvar Montaj Aparatı | 0,65 | \$20,00 |
| ZEY.IPCLSWM09U | 09U Duvar Montaj Aparatı | 0,90 | \$22,00 |
| ZEY.IPCLSWM12U | 12U Duvar Montaj Aparatı | 1,30 | \$24,00 |
| ZEY.IPCLSWM16U | 16U Duvar Montaj Aparatı | 1,85 | \$27,00 |
| ZEY.IPCLSWM20U | 20U Duvar Montaj Aparatı | 2,40 | \$30,00 |



PATCH PANEL

| Ürün Kodu Order Code | Ürün İsmi Product Name | B. Fiyat Unit Price |
|-------------------------|-------------------------------|------------------------|
| ZEY.PP200 | CAT 6 UTP 24 Port Patch Panel | \$73,00 |
| ZEY.PP201 | CAT 6 UTP 48 Port Patch Panel | \$117,00 |
| ZEY.PP300 | CAT 3 50 Port Telefon Paneli | \$75,00 |
| ZEY.PP400 | 24 Port Boş Patch Panel | \$23,50 |



KEYSTONE JACK VE DUVAR PRİZLERİ

| Ürün Kodu Order Code | Ürün İsmi Product Name | B. Fiyat Unit Price |
|-------------------------|---|------------------------|
| ZEY.KJ304 | CAT 6 UTP Keystone Jack Kapaklı Patch Panel Tipi- Siyah | \$4,40 |



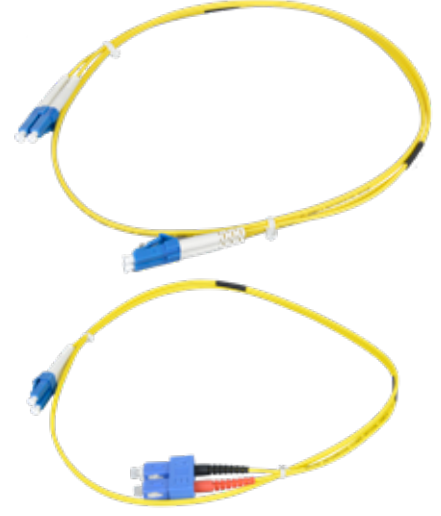
CAT 6 PATCH KABLO

| Ürün Kodu Order Code | Ürün İsmi Product Name | B. Fiyat Unit Price |
|-------------------------|------------------------------|------------------------|
| Z.PC 200-10 | CAT 6 UTP Patch Kablo 0.17MT | \$2,20 |
| Z.PC 206 | CAT 6 UTP Patch Kablo 0.30MT | \$2,35 |
| Z.PC 200 | CAT 6 UTP Patch Kablo 0.60MT | \$2,50 |
| Z.PC 201 | CAT 6 UTP Patch Kablo 1MT | \$2,90 |
| Z.PC 202 | CAT 6 UTP Patch Kablo 2MT | \$4,40 |
| Z.PC 203 | CAT 6 UTP Patch Kablo 3MT | \$5,10 |



SINGLE MODE FIBER OPTIC PATCH CORDS

| Ürün Kodu Order Code | Ürün İsmi Product Name | B. Fiyat Unit Price |
|-------------------------|---|------------------------|
| ZEY.FOPC532-1M | FO LSZH Patch Cord LC-SC SM 9/125 Duplex 1M (2.0mm) | \$10,00 |
| ZEY.FOPC532-2M | FO LSZH Patch Cord LC-SC SM 9/125 Duplex 2M (2.0mm) | \$11,00 |
| ZEY.FOPC532-3M | FO LSZH Patch Cord LC-SC SM 9/125 Duplex 3M (2.0mm) | \$12,00 |
| ZEY.FOPC533-1M | FO LSZH Patch Cord LC-LC SM 9/125 Duplex 1M (2.0mm) | \$9,00 |
| ZEY.FOPC533-2M | FO LSZH Patch Cord LC-LC SM 9/125 Duplex 2M (2.0mm) | \$15,00 |
| ZEY.FOPC533-3M | FO LSZH Patch Cord LC-LC SM 9/125 Duplex 3M (2.0mm) | \$18,50 |
| ZEY.FOPC522-1M | FO LSZH Patch Cord SC-SC SM 9/125 Duplex 1M (2.0mm) | \$17,00 |
| ZEY.FOPC522-2M | FO LSZH Patch Cord SC-SC SM 9/125 Duplex 2M (2.0mm) | \$18,00 |
| ZEY.FOPC522-3M | FO LSZH Patch Cord SC-SC SM 9/125 Duplex 3M (2.0mm) | \$19,00 |



FIBER OPTIC CASSETTE

| Ürün Kodu Order Code | Ürün İsmi Product Name | B. Fiyat Unit Price |
|-------------------------|---------------------------|------------------------|
| ZEY.FIBERKASET | Fiber Optik Kaset | \$6,00 |



PIGTAIL

| Ürün Kodu Order Code | Ürün İsmi Product Name | B. Fiyat Unit Price |
|-------------------------|-------------------------------------|------------------------|
| ZEY.P502-04-1M | FO LSZH Pigtail SC SM 9/125 1mt | \$3,65 |
| ZEY.P502-05-1M | FO LSZH Pigtail SC/APC SM 9/125 1mt | \$4,00 |
| ZEY.P503-04-1M | FO LSZH Pigtail LC SM 9/125 1mt | \$3,65 |

SLEEVE

| Ürün Kodu Order Code | Ürün İsmi Product Name | B. Fiyat Unit Price |
|-------------------------|---------------------------|------------------------|
| ZEY.PSL60 | Protection Sleeve 60 mm | \$0,58 |
| ZEY.PSL40 | Protection Sleeve 40 mm | \$0,58 |

FIBER OPTIC COUPLER

| Ürün Kodu Order Code | Ürün İsmi Product Name | B. Fiyat Unit Price |
|-------------------------|--|------------------------|
| ZEY.AD02 | SC Coupler SM Duplex 9/125 Flange Type | \$3,65 |
| ZEY.AD03 | LC Coupler SM Duplex 9/125 | \$3,65 |
| ZEY.AS02 | SC Coupler SM Simplex 9/125 | \$2,00 |





- Fiyatlarımızda herhangi bir ihbara gerek duyulmaksızın değişiklik yapma hakkımız mahfuzdur.
- Faturalamada teslim tarihindeki liste fiyatları geçerlidir.
- Fiyatlarımızda K.D.V. dahil değildir.
- Listemizde bulamadığınız ürünler için satış birimlerimizle temasa geçiniz.



FABRİKA / FACTORY

ASO 1. OSB Kırım Hanlığı Caddesi

No : 13 06630 Sincan – Ankara / Turkey

Tel : +90 312 267 15 43

Fax : +90 312 267 17 03

MARMARA BÖLGE

Tel : +90 549 648 78 04

AKDENİZ BÖLGE (ANTALYA)

Tel : +90 541 782 98 24

EGE BÖLGE

Tel : +90 544 603 80 76

AKDENİZ BÖLGE-2 (ADANA)

Tel : +90 549 652 25 69

İÇ ANADOLU-DOĞU ANADOLU BÖLGE

Tel : +90 545 328 54 34

KARADENİZ BÖLGE

Tel : +90 505 191 37 61

bilgi@zeybekgrup.com

www.zeybekgrup.com

www.bestrack.com.tr