

DENEY RAPORU

Test Report

1/13

Müşteri Client	: ZEYBEK ELEKTRİK A.Ş.
Adres Address	: ASO 1. OSB KIRIMHANLIĞI CAD. NO: 13 SİNCAN / ANKARA
İmalatçı Manufacturer	: ZEYBEK ELEKTRİK A.Ş.
Teklif Numarası Order No	: 22-1954-R0
Deney Numunesi Test Sample	: PVC KABLO KANALI AKSESUARLARI (100 x 50 mm)
Marka Trade Mark	: ZEYBEK
Deney Metodu Test Method	: TS EN IEC 60695-2-11:2022
Deney Tarihi Date of Test	: 11.08.2022 – 12.08.2022
Toplam Sayfa Sayısı Total Number of Pages	: 13
Basım Tarihi Date of Issue	: 05.09.2022

Deney laboratuvarı olarak faaliyet gösteren LVT Test Laboratuvarları Ltd. Şti. TÜRKAK' tan AB-0341-T numarası ile IEC/ISO TS EN 17025:2017 standardına göre akredite edilmiştir.

LVT Test Laboratuvarları Ltd. Şti. accredited by TÜRKAK under registration number AB-0341-T for IEC/ISO 17025:2017 as test laboratory.

Türk Akreditasyon Kurumu (TÜRKAK) deney raporlarının tanınması konusunda Avrupa Akreditasyon Birliği (EA) ile Çok Taraflı Anlaşma ve Uluslararası Laboratuvar Akreditasyon Birliği (ILAC) ile karşılıklı tanınma antlaşmasını imzalamıştır.

The Turkish Accreditation Agency (TÜRKAK) is a signatory to the European co-operation for Accreditation (EA) Multilateral Agreements (MLA) and to the International Laboratory Accreditation Cooperation (ILAC) Mutual Recognition Arrangement (MRA) for the recognition of test reports

Deney ve / veya ölçüm sonuçları, genişletilmiş ölçüm belirsizlikleri (talep halinde) ve deney metotları, bu raporun tamamlayıcı kısmı olan takip eden sayfalarda verilmiştir.

The test and / or measurements results, the uncertainties (if required) with confidence probability and test methods are given on the following pages which are part of this report.

Mühür
Seal



Deney Sorumlusu
Person in Charge of Test

Cem AKDOĞAN



Bölüm Müdürü
Department Manager

Ata Gürül ARSLANLI



Rapor detaylarını karekod ile kontrol edebilirsiniz.
You can check the report details via QR code.

Bu rapor, Laboratuvarımızın yazılı izni olmadan kısmen kopyalanıp çoğaltılamaz. İmzasız ve mühürsüz raporlar geçersizdir.

This report shall not be reproduced other than in full except with the permission of the laboratory. Testing reports without signature and seal are not valid.

FRT.33/Rev06/0422

İçindekiler

Contents

	Sayfa
	Page
1. Numunelerin Tanımı (<i>Definition of the Samples</i>).....	3
2. Deney Sonuçları (<i>Test Results</i>).....	3
3. Çevre Şartları (<i>Environmental Conditions</i>).....	3
4. Deney Metodundan Sapma, Ekleme ve Çıkarmalar (<i>Deviations , Additions & Cutbacks from the Test Method</i>)...	3
5. Şartnamelere Uygunluk (<i>Conformity to Specifications</i>).....	3
6. Dağıtım Bilgileri (<i>Distribution Information</i>).....	3
7. Açıklama (<i>Explanations</i>).....	3
8. Ölçüm Belirsizliği (<i>Uncertainty of Measurement</i>).....	3
9. Deney Uygulamaları (<i>Test Applications</i>).....	4
9.1. Olağan Dışı ısıya ve Ateşe Karşı dayanıklılık (<i>Resistance to Abnormal Heat and to Fire</i>).....	4
10. Deney ve Ölçüm Bilgileri (<i>Test & Measuring Arrangements</i>).....	5
11. Deney Osilogramları (<i>Test Oscillograms</i>).....	5
12. Deney Fotoğrafları (<i>Test Photographs</i>).....	6
13. Firma Dokümanları (<i>Documentation of Client</i>).....	7



LVT Test Laboratuvarları Ltd. Şti.

AB-0341-T

22-1954-
R0-N1-1

09-22

3/13

1. Numunelerin Tanımı Definition of the Samples

PVC KABLO KANALI AKSESUARLARI (100 x 50 mm)

1.1 PVC KABLO KANALI AKSESUARLARI (100 x 50 mm)

(22-1954-R0)

Numune Kabul Tarihi Receiving Date	:	05.08.2022
Numune Seri No Serial No	:	Test Numunesi
Numune Boyutları Dimensions of the Sample	mm :	Bkz. Sayfa 10 See Page
Boya – Kaplama Özellikleri Paint – Coating Properties	:	Bkz. Sayfa 11-13 See Page
Malzeme Özellikleri Material Properties	:	Bkz. Sayfa 11-13 See Page

2. Deney Sonuçları Test Results

Deney sonuçları, müşteri tarafından laboratuvara teslim edilen ve
: sadece deneyi yapılan numuneye aittir.
The test results only belong to the tested sample(s) delivered to the laboratory by client.

Numune Sample	Uygulanan Deney Applied Test	Sonuç Result
PVC KABLO KANALI AKSESUARLARI (100 x 50 mm)	Olağan Dışı Isıya ve Ateşe Karşı Dayanıklılığın Doğrulanması	OLUMLU

3. Çevre Şartları Environmental Conditions

3.1 Ortam Sıcaklığı : (27±3) °C
Ambient Temperature

3.2 Ortam Nemi : (48±6) %Rh
Ambient Moisture

4. Deney Metodundan Sapma, Ekleme ve Çıkarmalar

Deviations, Additions &
Cutbacks from the Test Method

Deneyler; standart deney metoduna göre uygulanmıştır.
Tests were made according to the clauses of the relevant standards.

5. Şartnamelere Uygunluk (Gerekli Hallerde)

Conformity to Specifications
(If Necessary)

6. Dağıtım Bilgileri Distribution Information

ZEYBEK ELEKTRİK A.Ş

7. Açıklama Explanation

-

8. Ölçüm Belirsizliği Uncertainty of Measurement

-

Beyan edilen genişletilmiş ölçüm belirsizliği, standart belirsizliğin k=2 olarak alınan genişletme katsayısı ile çarpımı sonucunda bulunan değerdir ve % 95 oranında güvenilirlik sağlamaktadır.

The reported expanded uncertainty of measurement is stated as the standard uncertainty of measurement multiplied by the coverage factor k=2 which for a normal distribution corresponds to a coverage probability of approximately 95 %.



Yangın Tehlikesine Karşı Koruma Deneyleri

Fire Hazard Testing

Test Laboratuvarları

9. Deney Uygulamaları:

Test Applications

9.1 Olağan Dışı Isıya ve Ateşe Karşı Dayanıklılık

Resistance to Abnormal Heat and to Fire

Deney Tarihi : 11.08.2022 - 12.08.2022

Test Date

Numune No : 22-1954-R0

Sample No

Kullanılan Parça : Bkz. Açıklama

Tested Part

Tel Sıcaklığı : 650 °C

Glow-wire Temperature

Kabin Şartları : 0,5 m³'den büyük ve hava akışının olmadığı karanlık kabin

Cabinet Conditions

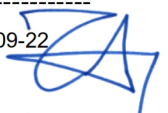
Açıklama :

Explanation

Numuneden alınan parçalar 24 saat şartlandırmanın ardından test cihazına bağlanmıştır. Numunelerin altına ahşap levha ve ipek kâğıt yerleştirilmiştir. Kızaran tel cihazı uygun akım seviyesine ayarlanarak ısıtılmış, akım taşıyan bölümlere temas eden parçalar için sıcaklık gümüş levhanın eritilmesi ile doğrulanmıştır. Tel sıcaklığı kararlı hale gelince, numune kızaran tele 30 sn. (t_a) süresince, 1 N kuvvet ile temas ettirilmiştir.

Deneye ait uygulama detayları aşağıdaki tabloda verilmiştir.

Tarih	Malzeme	Derece	Performans	Sonuç
12.08.2022	PVC KABLO KANALI AKSESUARLARI (100 x 50 mm)	650 °C	Alev ve damlama oluşmadı	Olumlu (GWEPT 650 °C)





Yangın Tehlikesine Karşı Koruma Deneyleri

Fire Hazard Testing

Test Laboratuvarları

10. Deney ve Ölçüm Bilgileri:

Test and Measuring Arrangement

Cihaz <i>Device</i>	İmalatçı <i>Manufacturer</i>	Seri No. / Kod <i>Serial No / Code</i>	Sertifika No <i>Certificate No</i>	Kalibrasyon Bitiş Tarihi <i>Calibration Due Date</i>
Zaman Sayacı	HITRAX	LC116	32208	Şubat/2023
Şartlandırma Kabini	LVT	LC167	-	Kalibrasyon Gerektirmez.
Sıcaklık Nem Data Logger	CEM	LC350	6217	Ocak/2023
Kızaran Tel – Akım	MULTITECH	LC40	150902	Eylül/2022
Kızaran Tel – Sıcaklık	MULTITECH	LC40	194002	Eylül/2022
Kızaran Tel – İpek Kâğıt	LVT	LC40	63409	Nisan/2023

11. Deney Osilogramları: -

Test Oscillograms

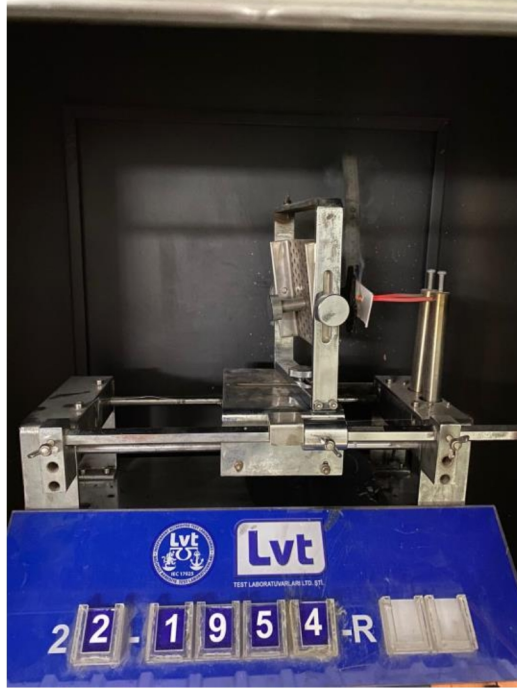




Test Laboratuvarları

Yangın Tehlikesine Karşı Koruma Deneyleri Fire Hazard Testing

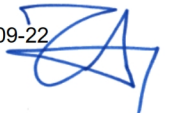
12. Deney Fotoğrafları: Test Photographs



Olağan Dışı Isıya ve Ateşe Karşı Dayanıklılık (Md. 9.1)



Numune Görseli





Yangın Tehlikesine Karşı Koruma Deneyleri

Fire Hazard Testing

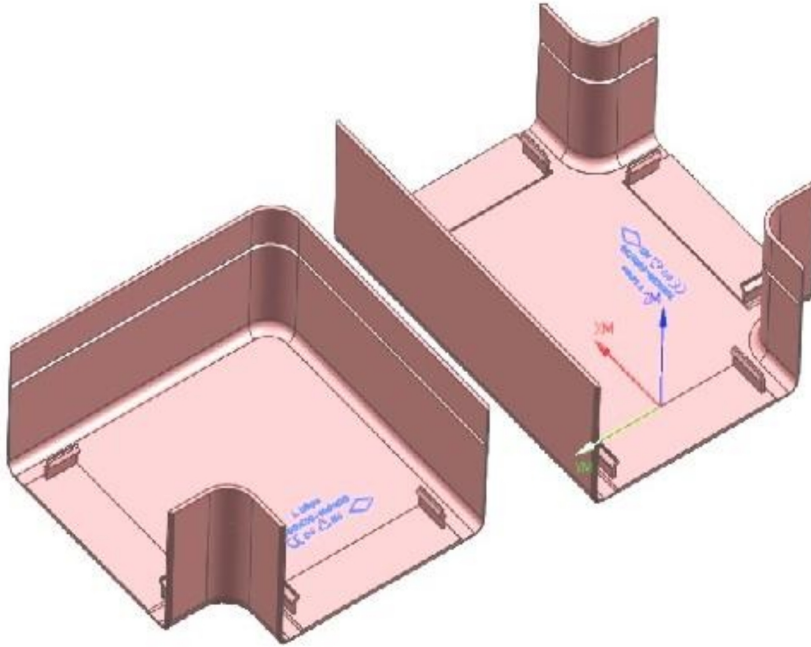
Test Laboratuvarları

13. Firma Dokümanları:

Documentation of Client



bilgi@zeybekgrup.com • www.zeybekgrup.com



ZEYBEK ELEKTRİK A.Ş.

MERKEZ:

Sarıyeri Caddesi Güreşçiler Sokak No: 11/29
Tel : (0312) 324 17 70 ULUS / ANKARA
Fax : (0312) 312 51 46

SUBE:

İvedik OSB, 1354, Caddesi No: 91
Tel : (0312) 394 35 59 Yenimahalle / ANKARA
Fax : (0312) 394 30 66

FABRİKA:

ASO 1. OSB, 4. Kısım Kırmızıhanlı Caddesi No: 13
Tel : (0312) 267 15 43 Sincan / ANKARA
Fax : (0312) 267 17 03



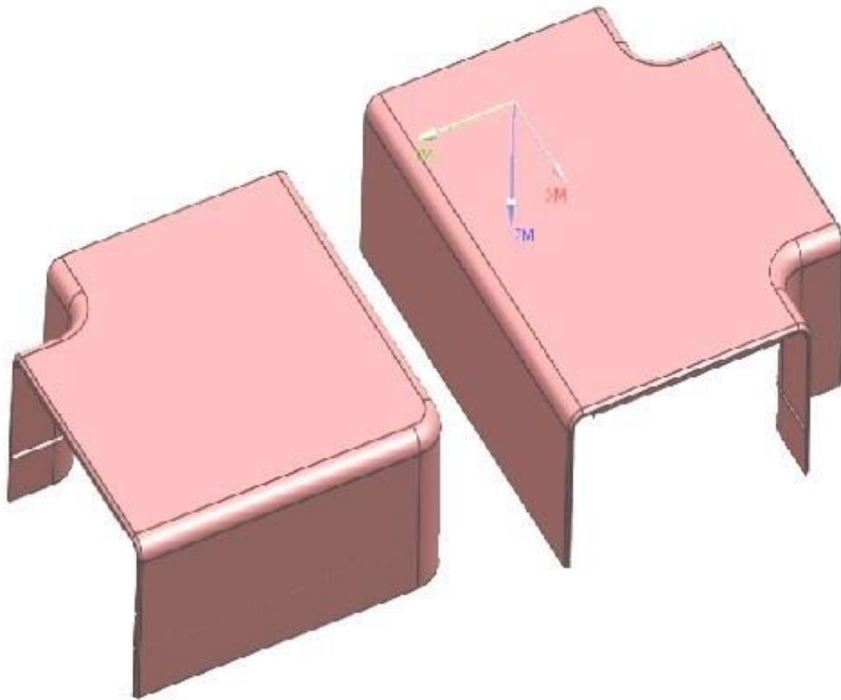


Test Laboratuvarları

Yangın Tehlikesine Karşı Koruma Deneyleri Fire Hazard Testing



bilgi@zeybekgrup.com • www.zeybekgrup.com



ZEYBEK ELEKTRİK A.Ş.

MERKEZ:

Sanayi Caddesi Güreşçiler Sokak No: 11/29
Tel : (0312) 324 17 70 Ulus / ANKARA
Fax : (0312) 312 51 46

SUBE:

İvedik OSB. 1354, Caddesi No: 91
Tel : (0312) 394 35 58 Yenimahalle / ANKARA
Fax : (0312) 394 30 66

FABRİKA:

ASO 1. OSB. 4. Kısım Kırmızıelçi Caddesi No: 13
Tel : (0312) 267 15 43 Sincan / ANKARA
Fax : (0312) 267 17 03



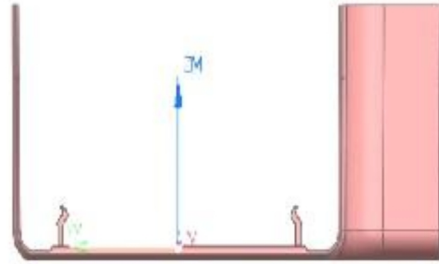
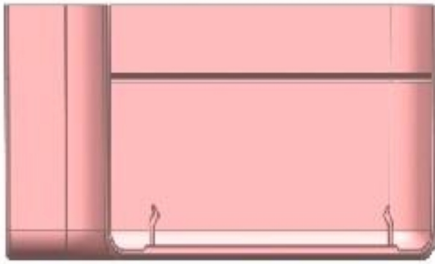


Test Laboratuvarları

Yangın Tehlikesine Karşı Koruma Deneyleri Fire Hazard Testing



bilgi@zeybekgrup.com • www.zeybekgrup.com



ZEYBEK ELEKTRİK A.Ş.

MERKEZ:

Sarıyıl Caddesi Güreşçiler Sokak No: 11/29
Tel : (0312) 324 17 70 Ulus / ANKARA
Fax : (0312) 312 51 46

SUBE:

İvedik OSB. 1354. Cade No: 91
Tel : (0312) 394 35 59 Yenimahalle / ANKARA
Fax : (0312) 394 30 66

FABRİKA:

ASO 1. OSB. 4. Kısım Kırmızıhanlı Caddesi No: 13
Tel : (0312) 267 15 43 Sincan / ANKARA
Fax : (0312) 267 17 03



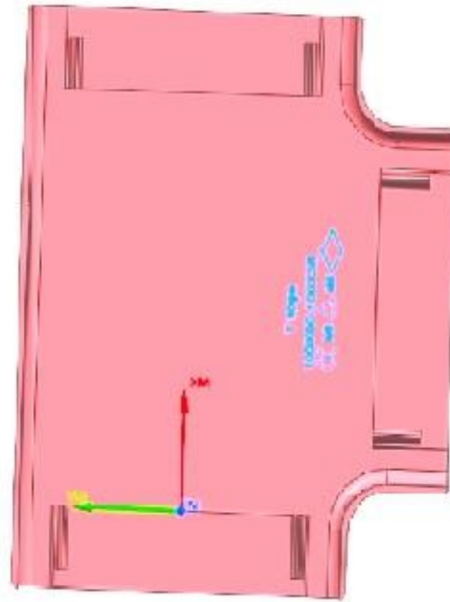


Test Laboratuvarları

Yangın Tehlikesine Karşı Koruma Deneyleri Fire Hazard Testing



bilgi@zeybekgrup.com • www.zeybekgrup.com



ZEYBEK ELEKTRİK A.Ş.

MERKEZ:

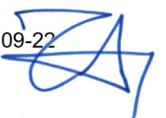
Sınavlı Caddesi Güreşçiler Sokak No: 11/29
Tel : (0312) 824 17 70 Ulus / ANKARA
Fax : (0312) 312 51 46

SUBE:

İvedik OSB, 1354. Caddesi No: 91
Tel : (0312) 394 35 59 Yenimahalle / ANKARA
Fax : (0312) 394 30 66

FABRİKA:

ASO 1. OSB, 4. Kısım Kırmızıhanlı Caddesi No: 13
Tel : (0312) 267 15 43 Sincan / ANKARA
Fax : (0312) 267 17 03





Test Laboratuvarları

Yangın Tehlikesine Karşı Koruma Deneyleri

Fire Hazard Testing

Tisan

TİSAN MÜHENDİSLİK PLASTİKLERİ LTD. ŞTİ MALZEME GÜVENLİK BİLGİ FORMU

Zararlı Maddeler ve Karışımlara İlişkin Güvenlik Bilgi Formları Hakkında Yönetmelik
(R.G.13.12.2014-29204) esaslarına göre hazırlanmıştır.

M06000222-ABS UNR WT 9010

1. KİMYASAL MADDE/KARIŞIM VE ŞİRKET/İŞ SAHİBİNİN TANITIMI

TİCARİ ADI: TISAKRIL

ÜRÜN ADI: M06000222 - ABS UNR WT 9010

MSDS NUMARASI: M06000222

KİMYEVİ TANIMI: Bu malzeme akrilonitril bütadien stiren polimeridir.

ÜRETİCİ FİRMA:

Tisan Mühendislik Plastikleri

Ekşioğlu Mh. Yavuz Selim Cd. 86. SK. No:4 Alemdağ/ Çekmeköy-İstanbul/Türkiye

Telefon: 0216-429 36 65

Fax: 0216-312 14 78

E-posta: tisan@tisan.com.tr

www : www.tisan.com.tr

Acil durum telefonu: 0216-429 36 65

2. ZARARLILIK TANIMLAMASI

Avrupa Birliği sınıflandırma, etiketlendirme ve paketleme Direktifleri (EU) no. 1272/2008 listelerine uygun olarak hazırlanmıştır.

Önlem olarak etiketleme:

Bu ürünün CLP usul ve esaslarına göre tehlikeli olarak etiketlenmesi gerekmemektedir.

Malzeme ve bileşiklerin sınıflandırılması:

Bu ürünün CLP usul ve esaslarına göre tehlikeli olarak sınıflandırılması gerekmemektedir.

Oluşabilecek zararlar (1999/45/EC direktiflerine göre): Yoktur.

3. BİLEŞİMİ/ İÇİNDEKİLER HAKKINDA BİLGİ

KİMYASAL İSMİ	CAS-NO	SINIFLANDIRMA
ABS	009003-56-9	-

4. İLK YARDIM ÖNLEMLERİ

SOLUMA: Soluma sırasında insan sağlığını etkileyebilecek tehlikeli sayılabilecek bileşik içermemektedir. Fakat gerekli olduğu takdirde temiz hava alması sağlanarak her ihtimale karşı doktora başvurulmalıdır.

GÖZLE TEMAS: Bol miktarda suyla yıkanmalıdır, eğer gerekirse doktora başvurulmalıdır.

CİLDE TEMAS: Cilde zarar verebilecek bir bileşen içermemektedir, fakat cilde temas ettikten sonra su ve sabunla yıkanmalıdır.

İNSAN SAĞLIĞI & ÇEVRE ETKİSİ: Üründe insan sağlığına zararlı bileşen yoktur ve bu ürünün üretiminde insan sağlığına ve çevreye zarar verebilecek madde bulunmamaktadır.

Doküman No: P36/F02 Yayın Tarihi: 02.05.2017 Revizyon No: 01 Revizyon Tarihi: 04.12.2019





Test Laboratuvarları

Yangın Tehlikesine Karşı Koruma Deneyleri Fire Hazard Testing

Tisan

TİSAN MÜHENDİSLİK PLASTİKLERİ LTD. ŞTİ MALZEME GÜVENLİK BİLGİ FORMU

Zararlı Maddeler ve Karışımlara İlişkin Güvenlik Bilgi Formları Hakkında Yönetmelik
(R.G.13.12.2014-29204) esaslarına göre hazırlanmıştır.

M06000222-ABS UNR WT 9010

5. YANGINLA MÜCADELE ÖNLEMLERİ

YANGIN SÖNDÜRÜCÜ MADDELER: Su, CO2 köpük
YANGINDAN KORUYUCU EKİPMANLAR: Gaz maskesi, koruyucu elbise
YANMA ÜRÜNLERİ: Karbon monoksit, amonyak, nitrojen oksit

6. KAZA SONUCU YAYILMAYA KARŞI ÖNLEMLERİ

Dökülen saçılan granüller süpürülmeli vakum yardımıyla temizlenmelidir. Eğer gerekirse alan su ile temizlenmelidir.

7. ELLEÇLEME VE DEPOLAMA

MÜHENDİSLİK UYGULAMALARI: Maruz kalma limitlerini en aza indirmek için doğal ya da mekanik havalandırma kullanılmalıdır. Eğer gerekirse kirlı havayı dışarı çıkaracak bir süreç ekipmanı kullanılmalıdır.

DEPOLAMA: Soğuk, kuru ve ısı kaynaklarından uzak bir yerde muhafaza edilmelidir. Normal depolama şartlarında kullanılmalıdır.

8. MARUZ KALMA KONTROLLERİ/ KİŞİSEL KORUNMA

MARUZ KALMA LİMİTLERİ:
ACGIH TLV: 10 mg/m³ (toplam toz) 8 hr TWA
ACGIH TLV: 3 mg/m³ (solunabilir) 8 hr TWA

KİŞİSEL KORUNMA:

Tozu solumaktan kaçınılmalı, mekanik proses esnasında eldiven giyilmeli, göz ile temasından kaçınmak için gözlük kullanılmalı, uygun koruyucular kullanılarak cilt ile teması en aza indirilmelidir.

9. FİZİKSEL VE KİMYASAL ÖZELLİKLER

GÖRÜNÜŞ: KATI-GRANÜL
RENK: BEYAZ
YOĞUNLUK: 1.04 - 1.07
ERİME ARALIĞI(°C): >100
KOKU: KARAKTERİSTİK

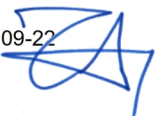
10. KARARLILIK VE TEPKİME

KİMYASAL KARARLILIK: Normal sıcaklık ve depolama şartlarında kararlı yapıdadır.
AYRISIM ÜRÜNLERİ: Karbon monoksit, amonyak ve nitrojen oksit.
KAÇINILMASI GEREKEN DURUMLAR: 300 °C sıcaklığın üzerinde aleve maruz bırakılmamalı 280 °C üzerinde uzun süreli işlem uygulanmamalıdır.
KAÇINILMASI GEREKEN MADDELER: Kuvvetli oksitleyiciler, asit ve bazlar

11. TOKSİKOLOJİK BİLGİ

Bu ürün ile ilgili olarak toksikolojik bir veri bulunmamaktadır. Tehlikeli sayılabilecek malzeme içermemektedir. Kanserojen katkı bulunmamaktadır.

Doküman No: P36/F02 Yayın Tarihi: 02.05.2017 Revizyon No: 01 Revizyon Tarihi: 04.12.2019





Test Laboratuvarları

Yangın Tehlikesine Karşı Koruma Deneyleri Fire Hazard Testing

Tisan

TISAN MÜHENDİSLİK PLASTİKLERİ LTD. ŞTİ MALZEME GÜVENLİK BİLGİ FORMU

Zararlı Maddeler ve Karışımlara İlişkin Güvenlik Bilgi Formları Hakkında Yönetmelik
(R.G.13.12.2014-29204) esaslarına göre hazırlanmıştır.

M06000222-ABS UNR WT 9010

12. EKOLOJİK BİLGİ

Biyolojik bozunma gerçekleşmemektedir, su ile çözünmemektedir, çevreye zararlı etki vermesi beklenmemektedir.

13. BERTARAF ETME BİLGİLERİ

Atıklar geri dönüşümlü olarak kullanılabilir. Atık ürün kod numarası: 20 01 39 (Avrupa Atık Kataloğu)

14. TAŞIMACILIK BİLGİLERİ

Karada ADR/RID, denizde IMDG, havada İCAO-Tİ ve İATA -DGR nakliyat kullanılmaktadır.

15. MEVZUAT BİLGİSİ

P210 :Tutuşturucu kaynaklardan uzak tutunuz.
P102 :Kilitli ve çocukların ulaşamayacağı yerde muhafaza edin.
P301+P312 :Yutma halinde hemen doktora başvurun ve paketle etiketi gösterin.
P402+P404 :Kuru ve kapalı yerde muhafaza edin.

16. DİĞER BİLGİLER

Tisan Mühendislik Plastikleri LTD.Ş bu malzemenin herhangi bir yasal düzenlemeye uygun ve endüstriyel sağlık bilgisi uygulamaları ile uyumlu olarak depolanmasını ve kullanılmasını önermektedir. Burada verilen bilgiler mevcut bilgi seviyemize dayanmakta olup, güvenlik ihtiyaçları açısından ürünü tarif etmeyi amaçlar. Spesifik özellikleri garanti ettiği analiz ettirilmemiştir.

Sertifika Sahibinin Bilgileri: Binnaz KAVUŞTURAN
Sertifika numarası: TSE-GBF-A-0-3069
Sertifika geçerlilik tarihi: 23.12.2022

Sertifika Sahibinin Bilgileri: Sinem ERKMEN
Sertifika numarası: TSE-GBF-A-0-3078
Sertifika geçerlilik tarihi: 23.12.2022

Doküman No: P36/F02 Yayın Tarihi: 02.05.2017 Revizyon No: 01 Revizyon Tarihi: 04.12.2019

