

Ürün Kodu Order Code	Genişlik A Width (mm)	Kalınlık T Thickness (mm)	Yükseklik H Height (mm)	Ağırlık Weight (kg/m)
ZEY.KM.100-10-60	100	1	60	1,49
ZEY.KM.100-12-60		1,2		1,79
ZEY.KM.100-15-60		1,5		2,26
ZEY.KM.100-20-60		2		3,03
ZEY.KM.150-10-60	150	1	60	1,56
ZEY.KM.150-12-60		1,2		1,89
ZEY.KM.150-15-60		1,5		2,35
ZEY.KM.150-20-60		2		3,17
ZEY.KM.200-10-60	200	1	60	1,63
ZEY.KM.200-12-60		1,2		1,97
ZEY.KM.200-15-60		1,5		2,44
ZEY.KM.200-20-60		2		3,31
ZEY.KM.250-10-60	250	1	60	1,70
ZEY.KM.250-12-60		1,2		2,05
ZEY.KM.250-15-60		1,5		2,53
ZEY.KM.250-20-60		2		3,45
ZEY.KM.300-10-60	300	1	60	1,77
ZEY.KM.300-12-60		1,2		2,14
ZEY.KM.300-15-60		1,5		2,62
ZEY.KM.300-20-60		2		3,59
ZEY.KM.400-10-60	400	1	60	1,90
ZEY.KM.400-12-60		1,2		2,30
ZEY.KM.400-15-60		1,5		2,80
ZEY.KM.400-20-60		2		3,86
ZEY.KM.500-10-60	500	1	60	2,04
ZEY.KM.500-12-60		1,2		2,46
ZEY.KM.500-15-60		1,5		2,97
ZEY.KM.500-20-60		2		4,13
ZEY.KM.600-10-60	600	1	60	2,17
ZEY.KM.600-12-60		1,2		2,62
ZEY.KM.600-15-60		1,5		3,15
ZEY.KM.600-20-60		2		4,41

Ürün Kodu Order Code	Genişlik A Width (mm)	Kalınlık T Thickness (mm)	Yükseklik H Height (mm)	Ağırlık Weight (kg/m)
ZEY.SKM.100-12-60	100	1,2	60	1,77
ZEY.SKM.100-15-60		1,5		2,26
ZEY.SKM.100-20-60		2		3,09
ZEY.SKM.150-12-60		150		1,2
ZEY.SKM.150-15-60	1,5		2,36	
ZEY.SKM.150-20-60	2		3,23	
ZEY.SKM.200-12-60	200		1,2	60
ZEY.SKM.200-15-60		1,5	2,39	
ZEY.SKM.200-20-60		2	3,35	
ZEY.SKM.250-12-60		250	1,2	
ZEY.SKM.250-15-60	1,5		2,46	
ZEY.SKM.250-20-60	2		3,40	
ZEY.SKM.300-12-60	300		1,2	60
ZEY.SKM.300-15-60		1,5	2,59	
ZEY.SKM.300-20-60		2	3,46	
ZEY.SKM.400-12-60		400	1,2	
ZEY.SKM.400-15-60	1,5		2,67	
ZEY.SKM.400-20-60	2		3,65	
ZEY.SKM.500-12-60	500		1,2	60
ZEY.SKM.500-15-60		1,5	2,71	
ZEY.SKM.500-20-60		2	3,90	
ZEY.SKM.600-12-60		600	1,2	
ZEY.SKM.600-15-60	1,5		2,82	
ZEY.SKM.600-20-60	2		3,96	

* Pregalvaniz / Pregalvanized

* Sıcak Daldırma Galvaniz / Hot-dip galvanized

* Standart uzunluk 2400 mm'dir. Opsiyonel olarak 2500 mm ve 3000 mm yapılabilir.
 Standart length is 2400 mm. 2500 mm and 3000 mm can be made optionally.

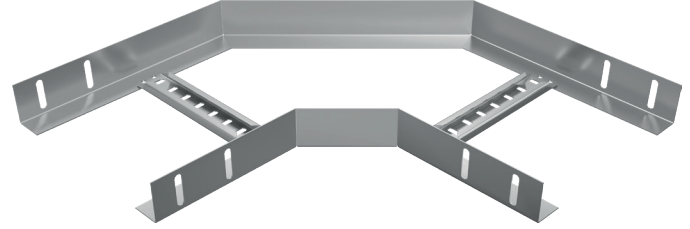
* Ürün ağırlıkları yaklaşık değerlerdir. ± %10 değişim gösterebilir.
 Product weights are approximate ± %10 may change.

* Lütfen siparişlerinizde ürün kodu ve kaplama şeklini belirtiniz.

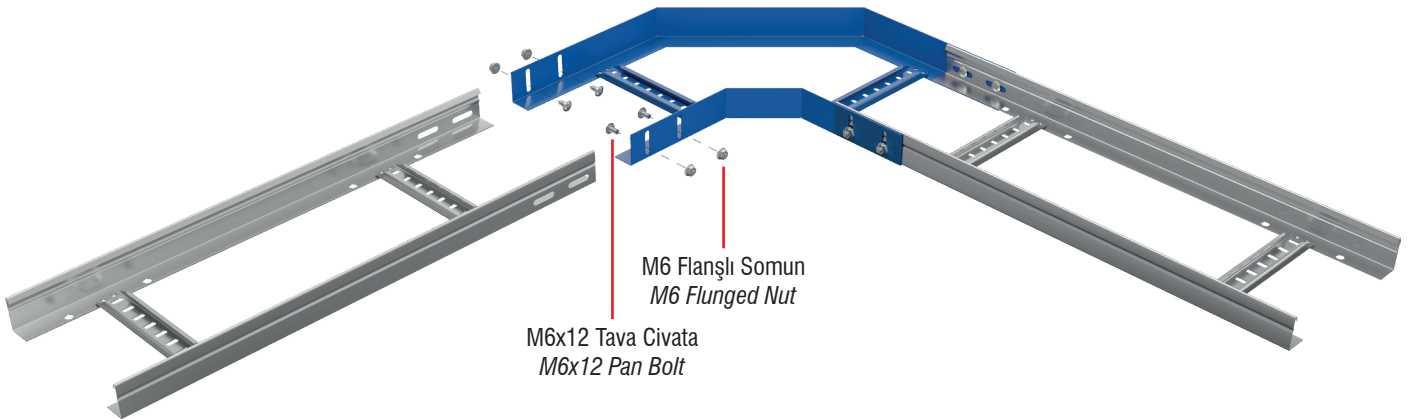
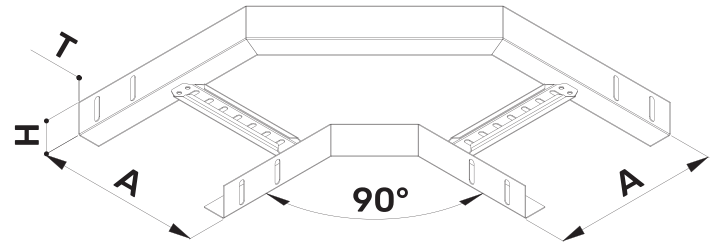
Please specify the product code and coating method (hot-dip galvanized or pre-galvanized) in your orders.

90° DÖNÜŞ ELEMANLARI
HORIZONTAL BENDS 90°

Ürün Kodu Order Code	Genişlik A Width (mm)	Kalınlık T Thickness (mm)	Yükseklik H Height (mm)	Ağırlık Weight (kg)
ZEY.KM90.100-60	100	1	60	0,66
ZEY.KM90.150-60	150	1	60	0,76
ZEY.KM90.200-60	200	1	60	0,86
ZEY.KM90.250-60	250	1	60	0,96
ZEY.KM90.300-60	300	1,2	60	1,59
ZEY.KM90.400-60	400	1,5	60	2,80
ZEY.KM90.500-60	500	1,5	60	3,23
ZEY.KM90.600-60	600	1,5	60	3,67



Ürün Kodu Order Code	Genişlik A Width (mm)	Kalınlık T Thickness (mm)	Yükseklik H Height (mm)	Ağırlık Weight (kg)
ZEY.SKM90.100-60	100	1,5	60	1,00
ZEY.SKM90.150-60	150	1,5	60	1,15
ZEY.SKM90.200-60	200	1,5	60	1,30
ZEY.SKM90.250-60	250	1,5	60	1,44
ZEY.SKM90.300-60	300	1,5	60	2,00
ZEY.SKM90.400-60	400	1,5	60	2,82
ZEY.SKM90.500-60	500	1,5	60	3,26
ZEY.SKM90.600-60	600	1,5	60	3,70



* Pregalvaniz / Pregalvanized

* Sıcak Daldırma Galvaniz / Hot-dip galvanized

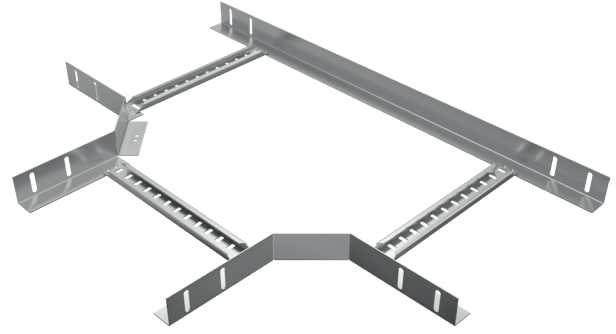
* Ürün ağırlıkları yaklaşık değerlerdir. \pm %10 değişim gösterebilir.
Product weights are approximate \pm %10 may change.

* Lütfen siparişlerinizde ürün kodu ve kaplama şeklini belirtiniz.

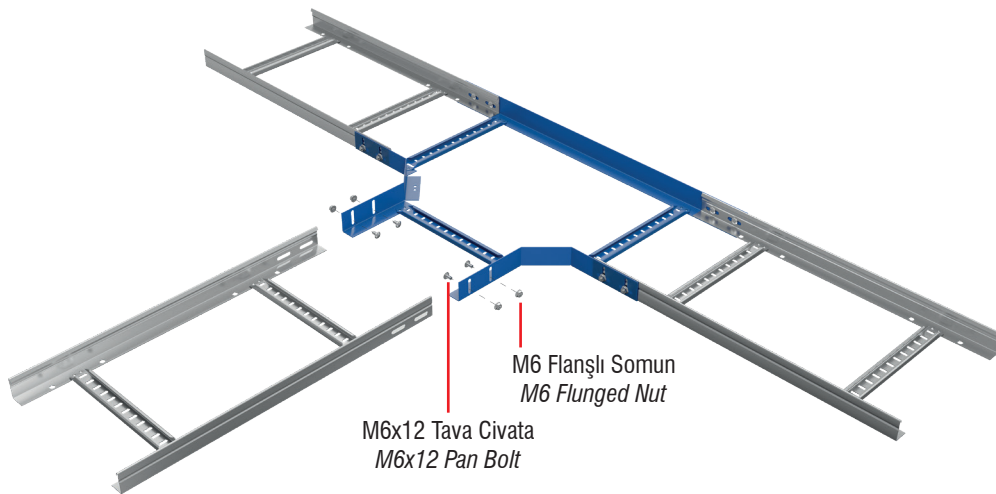
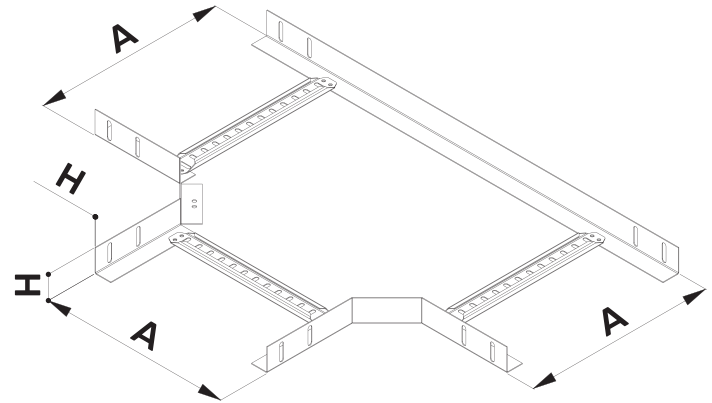
Please specify the product code and coating method (hot-dip galvanized or pre-galvanized) in your orders.

T DÖNÜŞ ELEMANLARI
 HORIZONTAL TEES

Ürün Kodu Order Code	Genişlik A Width (mm)	Kalınlık T Thichness (mm)	Yükseklik H Height (mm)	Ağırlık Weight (kg)
ZEY.KMT.100-60	100	1	60	0,92
ZEY.KMT.150-60	150	1	60	1,02
ZEY.KMT.200-60	200	1	60	1,11
ZEY.KMT.250-60	250	1	60	1,10
ZEY.KMT.300-60	300	1,2	60	1,88
ZEY.KMT.400-60	400	1,5	60	2,99
ZEY.KMT.500-60	500	1,5	60	3,80
ZEY.KMT.600-60	600	1,5	60	4,15



Ürün Kodu Order Code	Genişlik A Width (mm)	Kalınlık T Thichness (mm)	Yükseklik H Height (mm)	Ağırlık Weight (kg)
ZEY.SKMT.100-60	100	1,5	60	1,40
ZEY.SKMT.150-60	150	1,5	60	1,54
ZEY.SKMT.200-60	200	1,5	60	1,69
ZEY.SKMT.250-60	250	1,5	60	1,66
ZEY.SKMT.300-60	300	1,5	60	2,37
ZEY.SKMT.400-60	400	1,5	60	3,01
ZEY.SKMT.500-60	500	1,5	60	3,83
ZEY.SKMT.600-60	600	1,5	60	4,19



* Pregalvaniz / Pregalvanized

* Sıcak Daldırma Galvaniz / Hot-dip galvanized

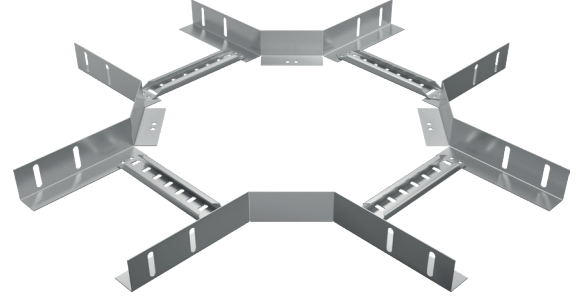
* Ürün ağırlıkları yaklaşık değerlerdir. \pm %10 değişim gösterebilir.
 Product weights are approximate \pm %10 may change.

* Lütfen siparişlerinizde ürün kodu ve kaplama şeklini belirtiniz.

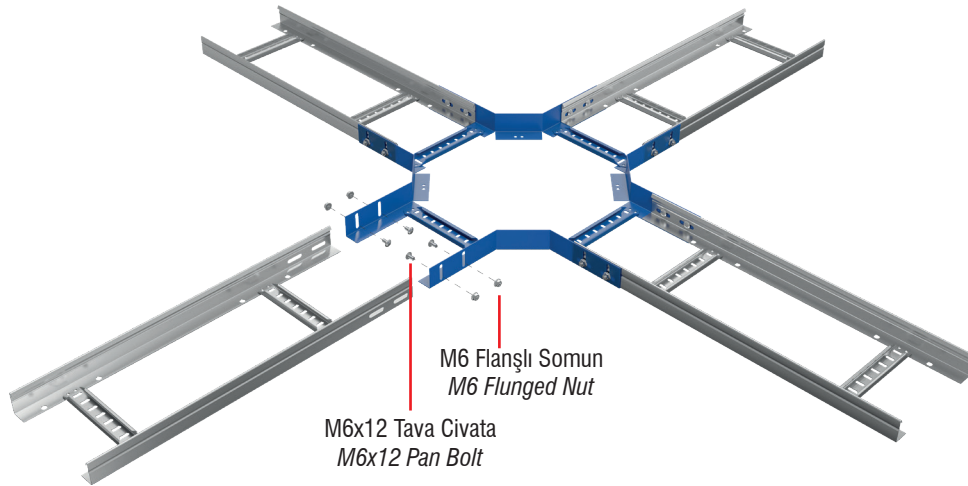
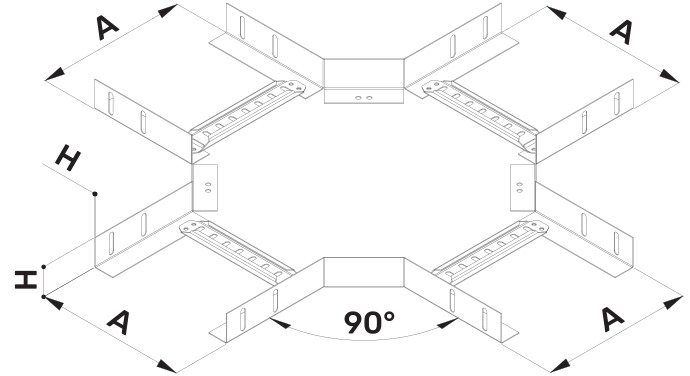
Please specify the product code and coating method (hot-dip galvanized or pre-galvanized) in your orders.

DÖRLÜ BAĞLANTI ELEMANLARI
HORIZONTAL CROSSING

Ürün Kodu Order Code	Genişlik A Width (mm)	Kalınlık T Thichness (mm)	Yükseklik H Height (mm)	Ağırlık Weight (kg)
ZEY.KMX.100-60	100	1	60	1,11
ZEY.KMX.150-60	150	1	60	1,19
ZEY.KMX.200-60	200	1	60	1,27
ZEY.KMX.250-60	250	1	60	1,35
ZEY.KMX.300-60	300	1,2	60	1,95
ZEY.KMX.400-60	400	1,5	60	2,76
ZEY.KMX.500-60	500	1,5	60	3,10
ZEY.KMX.600-60	600	1,5	60	3,42



Ürün Kodu Order Code	Genişlik A Width (mm)	Kalınlık T Thichness (mm)	Yükseklik H Height (mm)	Ağırlık Weight (kg)
ZEY.SKMX.100-60	100	1,5	60	1,07
ZEY.SKMX.150-60	150	1,5	60	1,16
ZEY.SKMX.200-60	200	1,5	60	1,23
ZEY.SKMX.250-60	250	1,5	60	1,31
ZEY.SKMX.300-60	300	1,5	60	1,93
ZEY.SKMX.400-60	400	1,5	60	2,79
ZEY.SKMX.500-60	500	1,5	60	3,12
ZEY.SKMX.600-60	600	1,5	60	3,45



* Pregalvaniz / Pregalvanized

* Sıcak Daldırma Galvaniz / Hot-dip galvanized

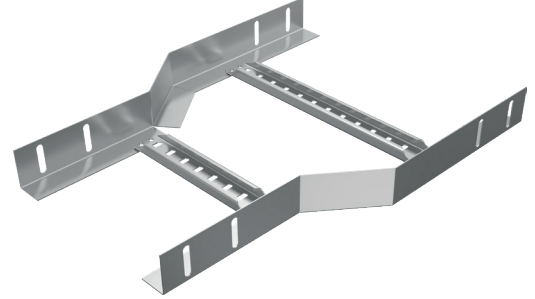
* Ürün ağırlıkları yaklaşık değerlerdir. \pm %10 değişim gösterebilir.
Product weights are approximate \pm %10 may change.

* Lütfen siparişlerinizde ürün kodu ve kaplama şeklini belirtiniz.

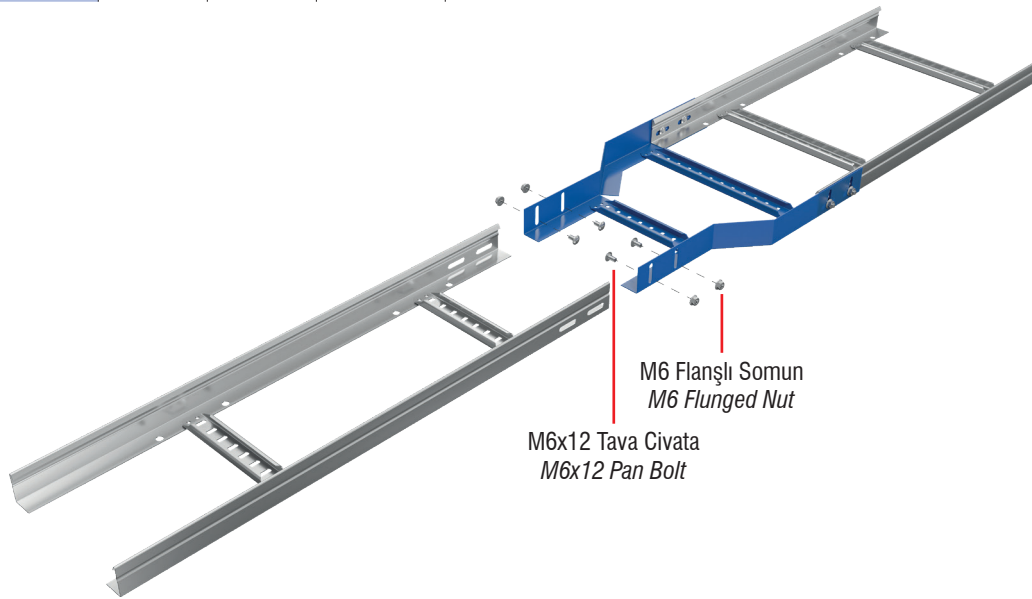
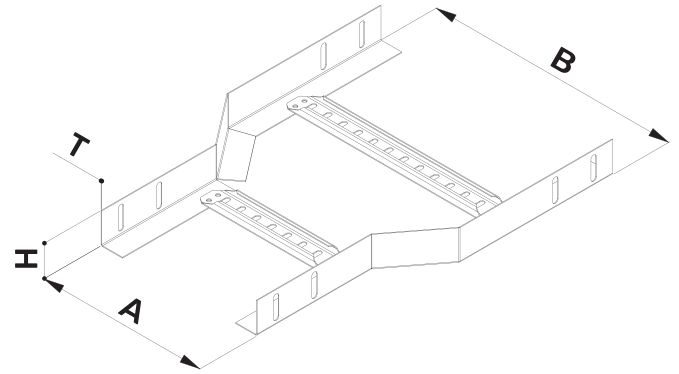
Please specify the product code and coating method (hot-dip galvanized or pre-galvanized) in your orders.

REDÜKSİYONLAR
REDUCING ANGLES

Ürün Kodu Order Code	Genişlik A/B Width (mm)	Kalınlık T Thickness (mm)	Yükseklik H Height (mm)	Ağırlık Weight (kg)
ZEY.KMRED.100/150-60	100/150	1	60	0,90
ZEY.KMRED.150/200-60	150/200	1	60	0,94
ZEY.KMRED.200/250-60	200/250	1	60	0,98
ZEY.KMRED.250/300-60	250/300	1,2	60	1,22
ZEY.KMRED.300/400-60	300/400	1,5	60	1,64
ZEY.KMRED.400/500-60	400/500	1,5	60	1,76
ZEY.KMRED.500/600-60	500/600	1,5	60	1,88



Ürün Kodu Order Code	Genişlik A/B Width (mm)	Kalınlık T Thickness (mm)	Yükseklik H Height (mm)	Ağırlık Weight (kg)
ZEY.SKMRED.100/150-60	100/150	1,5	60	1,35
ZEY.SKMRED.150/200-60	150/200	1,5	60	1,42
ZEY.SKMRED.200/250-60	200/250	1,5	60	1,48
ZEY.SKMRED.250/300-60	250/300	1,5	60	1,54
ZEY.SKMRED.300/400-60	300/400	1,5	60	1,65
ZEY.SKMRED.400/500-60	400/500	1,5	60	1,77
ZEY.SKMRED.500/600-60	500/600	1,5	60	1,90



M6 Flanşlı Somun
M6 Flanged Nut

M6x12 Tava Civata
M6x12 Pan Bolt

* Pregalvaniz / Pregalvanized

* Sıcak Daldırma Galvaniz / Hot-dip galvanized

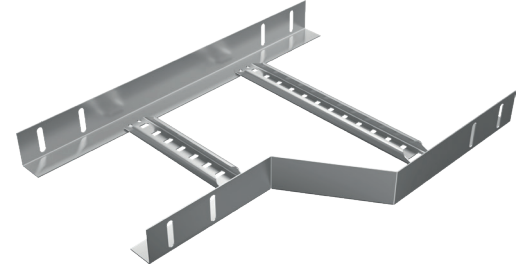
* Ürün ağırlıkları yaklaşık değerlerdir. \pm %10 değişim gösterebilir.
Product weights are approximate \pm %10 may change.

* Lütfen siparişlerinizde ürün kodu ve kaplama şeklini belirtiniz.

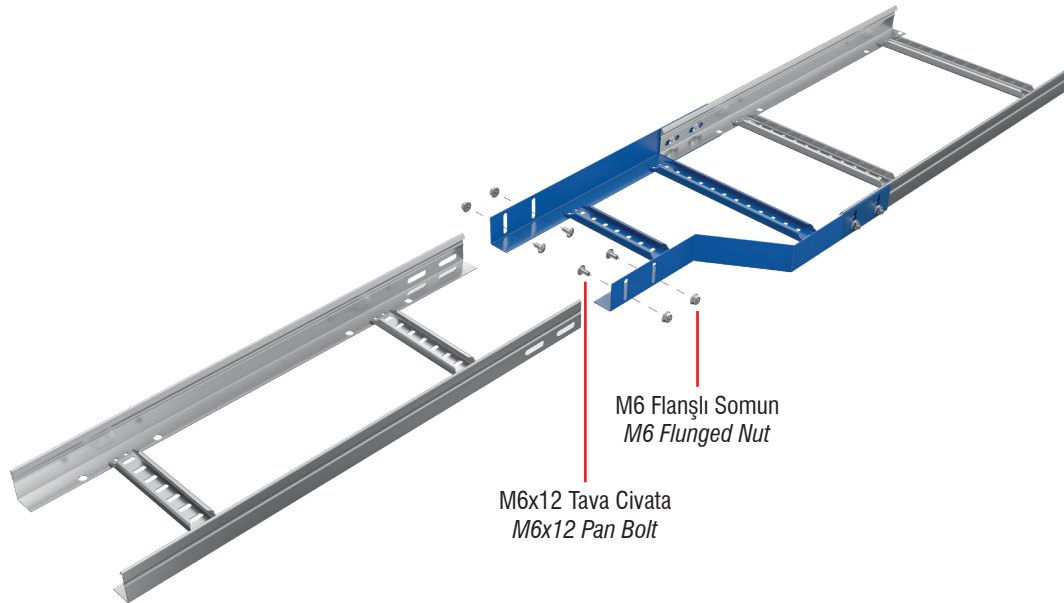
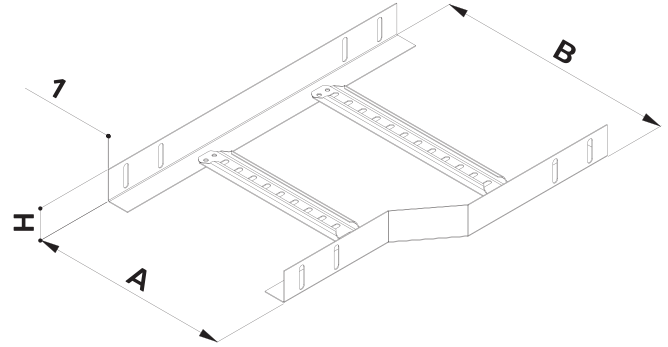
Please specify the product code and coating method (hot-dip galvanized or pre-galvanized) in your orders.

SOLDAN REDÜKSİYONLAR
REDUCING ANGLES LEFT TYPE

Ürün Kodu Order Code	Genişlik A/B Width (mm)	Kalınlık T Thickness (mm)	Yükseklik H Height (mm)	Ağırlık Weight (kg)
ZEY.KMREDL.100/150-60	100/150	1	60	0,90
ZEY.KMREDL.150/200-60	150/200	1	60	0,95
ZEY.KMREDL.200/250-60	200/250	1	60	0,99
ZEY.KMREDL.250/300-60	250/300	1,2	60	1,23
ZEY.KMREDL.300/400-60	300/400	1,5	60	1,67
ZEY.KMREDL.400/500-60	400/500	1,5	60	1,93
ZEY.KMREDL.500/600-60	500/600	1,5	60	1,91



Ürün Kodu Order Code	Genişlik A/B Width (mm)	Kalınlık T Thickness (mm)	Yükseklik H Height (mm)	Ağırlık Weight (kg)
ZEY.SKMREDL.100/150-60	100/150	1,5	60	1,37
ZEY.SKMREDL.150/200-60	150/200	1,5	60	1,43
ZEY.SKMREDL.200/250-60	200/250	1,5	60	1,49
ZEY.SKMREDL.250/300-60	250/300	1,5	60	1,55
ZEY.SKMREDL.300/400-60	300/400	1,5	60	1,68
ZEY.SKMREDL.400/500-60	400/500	1,5	60	1,94
ZEY.SKMREDL.500/600-60	500/600	1,5	60	1,92



* Pregalvaniz / Pregalvanized

* Sıcak Daldırma Galvaniz / Hot-dip galvanized

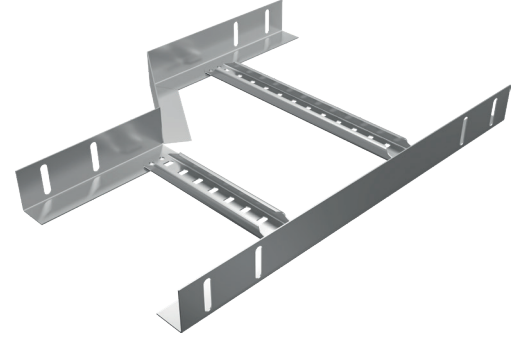
* Ürün ağırlıkları yaklaşık değerlerdir. \pm %10 değişim gösterebilir.
Product weights are approximate \pm %10 may change.

* Lütfen siparişlerinizde ürün kodu ve kaplama şeklini belirtiniz.

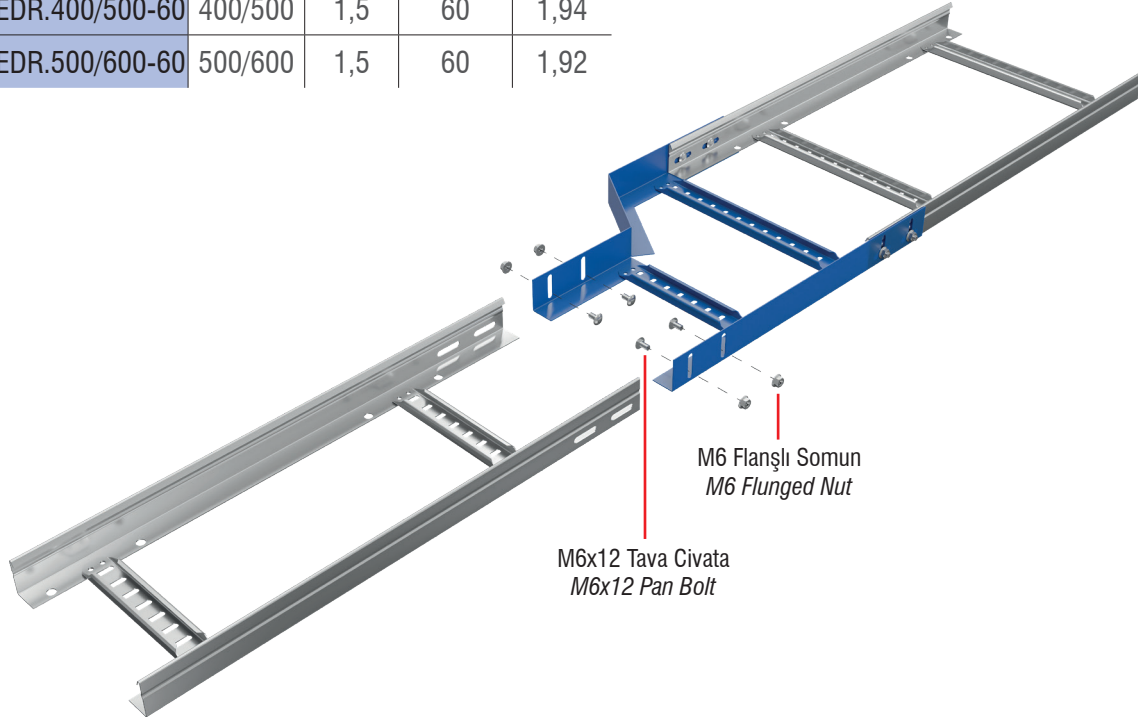
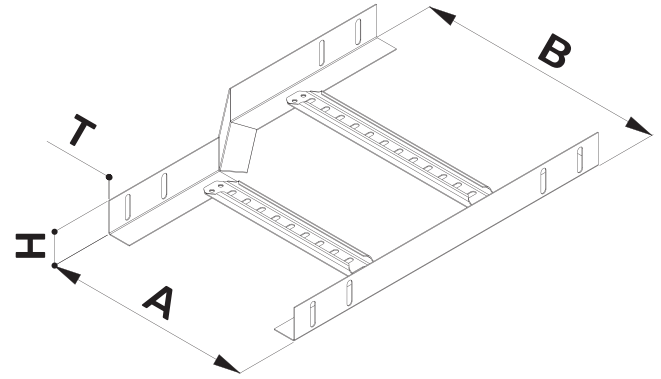
Please specify the product code and coating method (hot-dip galvanized or pre-galvanized) in your orders.

SAĞDAN REDÜKSİYONLAR
REDUCING ANGLES RIGHT TYPE

Ürün Kodu Order Code	Genişlik A/B Width (mm)	Kalınlık T Thickness (mm)	Yükseklik H Height (mm)	Ağırlık Weight (kg)
ZEY.KMREDR.100/150-60	100/150	1	60	0,90
ZEY.KMREDR.150/200-60	150/200	1	60	0,95
ZEY.KMREDR.200/250-60	200/250	1	60	0,99
ZEY.KMREDR.250/300-60	250/300	1,2	60	1,23
ZEY.KMREDR.300/400-60	300/400	1,5	60	1,67
ZEY.KMREDR.400/500-60	400/500	1,5	60	1,93
ZEY.KMREDR.500/600-60	500/600	1,5	60	1,91



Ürün Kodu Order Code	Genişlik A/B Width (mm)	Kalınlık T Thickness (mm)	Yükseklik H Height (mm)	Ağırlık Weight (kg)
ZEY.SKMREDR.100/150-60	100/150	1,5	60	1,37
ZEY.SKMREDR.150/200-60	150/200	1,5	60	1,43
ZEY.SKMREDR.200/250-60	200/250	1,5	60	1,49
ZEY.SKMREDR.250/300-60	250/300	1,5	60	1,55
ZEY.SKMREDR.300/400-60	300/400	1,5	60	1,68
ZEY.SKMREDR.400/500-60	400/500	1,5	60	1,94
ZEY.SKMREDR.500/600-60	500/600	1,5	60	1,92



* Pregalvaniz / Pregalvanized

* Sıcak Daldırma Galvaniz / Hot-dip galvanized

* Ürün ağırlıkları yaklaşık değerlerdir. \pm %10 değişim gösterebilir.
Product weights are approximate \pm %10 may change.

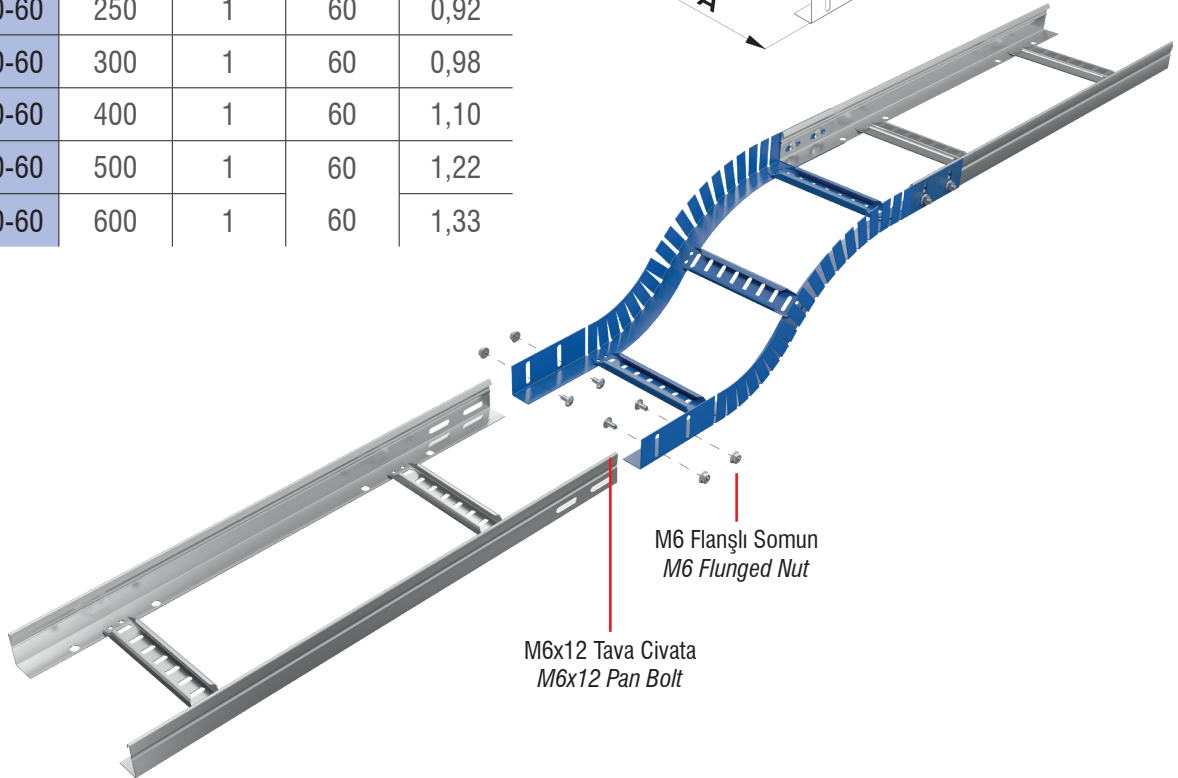
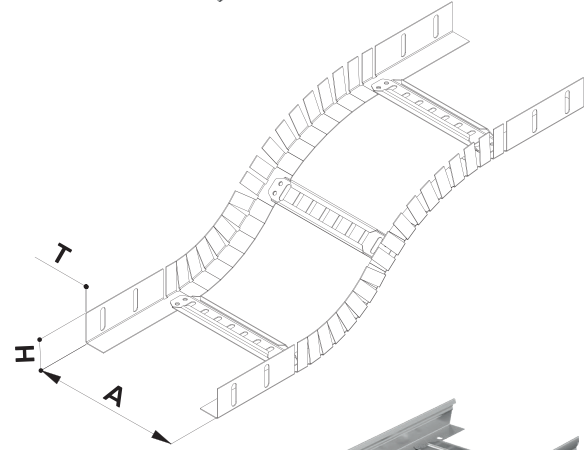
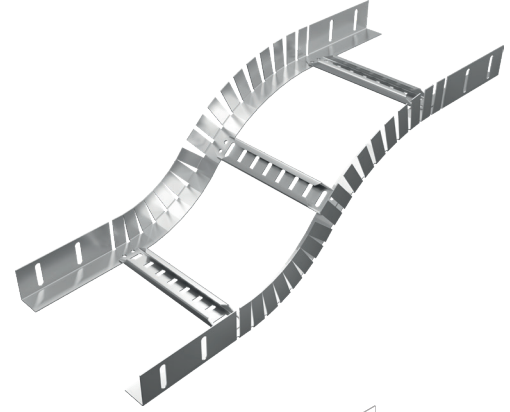
* Lütfen siparişlerinizde ürün kodu ve kaplama şeklini belirtiniz.

Please specify the product code and coating method (hot-dip galvanized or pre-galvanized) in your orders.

İÇ - DIŞ BÜKEY DÖNÜŞ ELEMANLARI
INTERNAL AND EXTERNAL BEND

Ürün Kodu Order Code	Genişlik A Width (mm)	Kalınlık T Thickness (mm)	Yükseklik H Height (mm)	Ağırlık Weight (kg)
ZEY.KMF.100-60	100	1	60	0,76
ZEY.KMF.150-60	150	1	60	0,83
ZEY.KMF.200-60	200	1	60	0,89
ZEY.KMF.250-60	250	1	60	0,95
ZEY.KMF.300-60	300	1	60	1,01
ZEY.KMF.400-60	400	1	60	1,13
ZEY.KMF.500-60	500	1	60	1,25
ZEY.KMF.600-60	600	1	60	1,37

Ürün Kodu Order Code	Genişlik A Width (mm)	Kalınlık T Thickness (mm)	Yükseklik H Height (mm)	Ağırlık Weight (kg)
ZEY.SKMF.100-60	100	1	60	0,74
ZEY.SKMF.150-60	150	1	60	0,81
ZEY.SKMF.200-60	200	1	60	0,87
ZEY.SKMF.250-60	250	1	60	0,92
ZEY.SKMF.300-60	300	1	60	0,98
ZEY.SKMF.400-60	400	1	60	1,10
ZEY.SKMF.500-60	500	1	60	1,22
ZEY.SKMF.600-60	600	1	60	1,33



* Pregalvaniz / Pregalvanized

* Sıcak Daldırma Galvaniz / Hot-dip galvanized

* Ürün ağırlıkları yaklaşık değerlerdir. \pm %10 değişim gösterebilir.
Product weights are approximate \pm %10 may change.

* Lütfen siparişlerinizde ürün kodu ve kaplama şeklini belirtiniz.

Please specify the product code and coating method (hot-dip galvanized or pre-galvanized) in your orders.