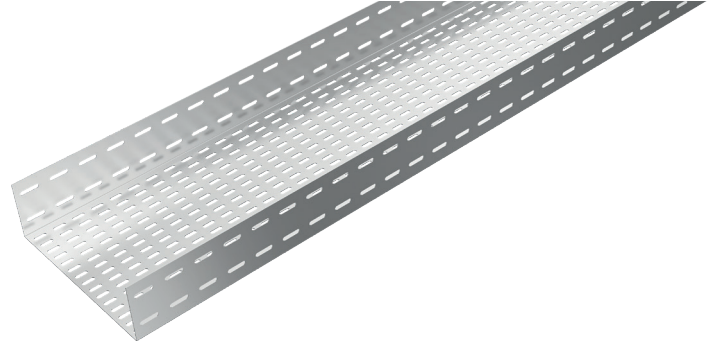
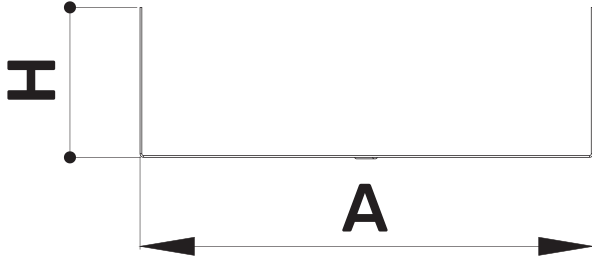


**NORMAL TİP KABLO KANALI**  
 NORMAL TYPE CABLE TRAYS


Ürün Kodu Order Code	Genişlik A Width (mm)	Kalınlık T Thickness (mm)	Yükseklik H Height (mm)	Ağırlık Weight (kg/m)
ZEY.NK.100-12-100	100	1,2	100	2,50
ZEY.NK.100-15-100	100	1,5	100	3,12
ZEY.NK.100-20-100	100	2	100	4,11
ZEY.NK.150-12-100	150	1,2	100	2,82
ZEY.NK.150-15-100	150	1,5	100	3,51
ZEY.NK.150-20-100	150	2	100	4,64
ZEY.NK.200-12-100	200	1,2	100	3,21
ZEY.NK.200-15-100	200	1,5	100	4,01
ZEY.NK.200-20-100	200	2	100	5,30
ZEY.NK.250-12-100	250	1,2	100	3,53
ZEY.NK.250-15-100	250	1,5	100	4,41
ZEY.NK.250-20-100	250	2	100	5,83
ZEY.NK.300-12-100	300	1,2	100	3,93
ZEY.NK.300-15-100	300	1,5	100	4,90
ZEY.NK.300-20-100	300	2	100	6,49
ZEY.NK.400-15-100	400	1,5	100	5,98
ZEY.NK.400-20-100	400	2	100	7,93
ZEY.NK.500-15-100	500	1,5	100	6,87
ZEY.NK.500-20-100	500	2	100	9,12
ZEY.NK.600-15-100	600	1,5	100	7,76
ZEY.NK.600-20-100	600	2	100	10,31

Ürün Kodu Order Code	Genişlik A Width (mm)	Kalınlık T Thickness (mm)	Yükseklik H Height (mm)	Ağırlık Weight (kg/m)
ZEY.SNK.100-12-100	100	1,2	100	2,47
ZEY.SNK.100-15-100	100	1,5	100	3,14
ZEY.SNK.100-20-100	100	2	100	4,21
ZEY.SNK.150-12-100	150	1,2	100	2,79
ZEY.SNK.150-15-100	150	1,5	100	3,54
ZEY.SNK.150-20-100	150	2	100	4,76
ZEY.SNK.200-12-100	200	1,2	100	3,18
ZEY.SNK.200-15-100	200	1,5	100	4,04
ZEY.SNK.200-20-100	200	2	100	5,43
ZEY.SNK.250-12-100	250	1,2	100	3,50
ZEY.SNK.250-15-100	250	1,5	100	4,44
ZEY.SNK.250-20-100	250	2	100	5,98
ZEY.SNK.300-12-100	300	1,2	100	3,89
ZEY.SNK.300-15-100	300	1,5	100	4,94
ZEY.SNK.300-20-100	300	2	100	6,65
ZEY.SNK.400-15-100	400	1,5	100	6,03
ZEY.SNK.400-20-100	400	2	100	8,13
ZEY.SNK.500-15-100	500	1,5	100	6,93
ZEY.SNK.500-20-100	500	2	100	9,35
ZEY.SNK.600-15-100	600	1,5	100	7,83
ZEY.SNK.600-20-100	600	2	100	10,57

\* Pregalvaniz / Pregalvanized

\* Sıcak Daldırma Galvaniz / Hot-dip galvanized

\* Standart uzunluk 2400 mm'dir. Opsiyonel olarak 2500 mm ve 3000 mm yapılabilir.  
 Standart length is 2400 mm. 2500 mm and 3000 mm can be made optionally.

\* Ürün ağırlıkları yaklaşık değerlerdir. ± %10 değişim gösterebilir.  
 Product weights are approximate ± %10 may change.

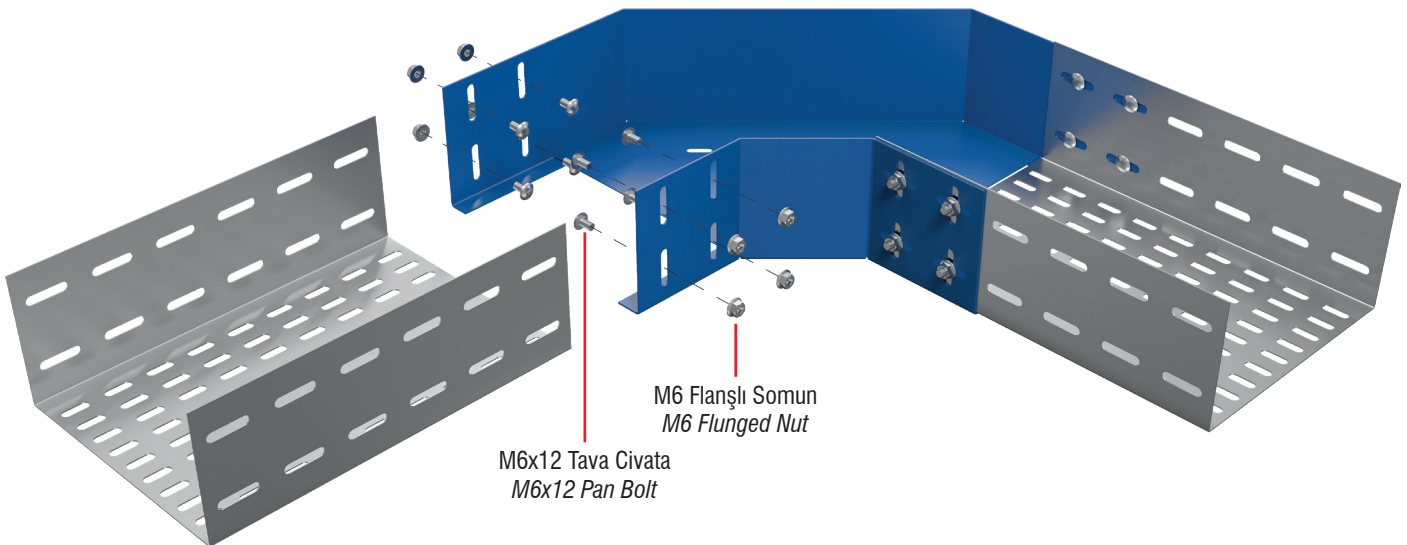
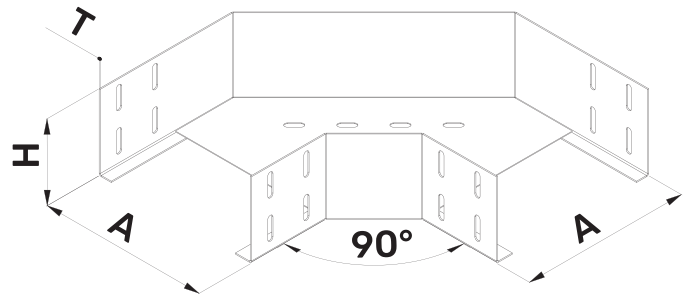
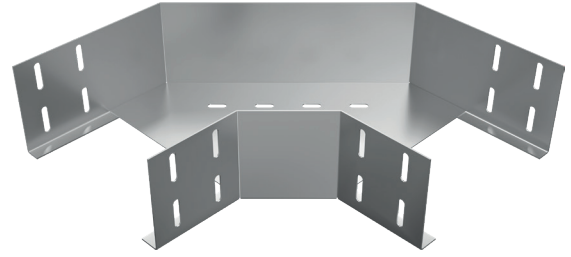
\* Lütfen siparişlerinizde ürün kodu ve kaplama şeklini belirtiniz.

Please specify the product code and coating method (hot-dip galvanized or pre-galvanized) in your orders.

**90° DÖNÜŞ ELEMANLARI**  
*HORIZONTAL BENDS 90°*

Ürün Kodu Order Code	Genişlik A Width (mm)	Kalınlık T Thickness (mm)	Yükseklik H Height (mm)	Ağırlık Weight (kg)
ZEY.90.100-100	100	1	100	0,95
ZEY.90.150-100	150	1	100	1,12
ZEY.90.200-100	200	1	100	1,34
ZEY.90.250-100	250	1	100	1,56
ZEY.90.300-100	300	1,2	100	2,09
ZEY.90.400-100	400	1,5	100	3,27
ZEY.90.500-100	500	1,5	100	4,43
ZEY.90.600-100	600	1,5	100	5,78

Ürün Kodu Order Code	Genişlik A Width (mm)	Kalınlık T Thickness (mm)	Yükseklik H Height (mm)	Ağırlık Weight (kg)
ZEY.S90.100-100	100	1,5	100	1,24
ZEY.S90.150-100	150	1,5	100	1,48
ZEY.S90.200-100	200	1,5	100	1,79
ZEY.S90.250-100	250	1,5	100	2,10
ZEY.S90.300-100	300	1,5	100	2,63
ZEY.S90.400-100	400	1,5	100	3,63
ZEY.S90.500-100	500	1,5	100	4,84
ZEY.S90.600-100	600	1,5	100	6,25



\* Pregalvaniz / Pregalvanized

\* Sıcak Daldırma Galvaniz / Hot-dip galvanized

\* Ürün ağırlıkları yaklaşık değerlerdir.  $\pm$  %10 değişim gösterebilir.  
Product weights are approximate  $\pm$  %10 may change.

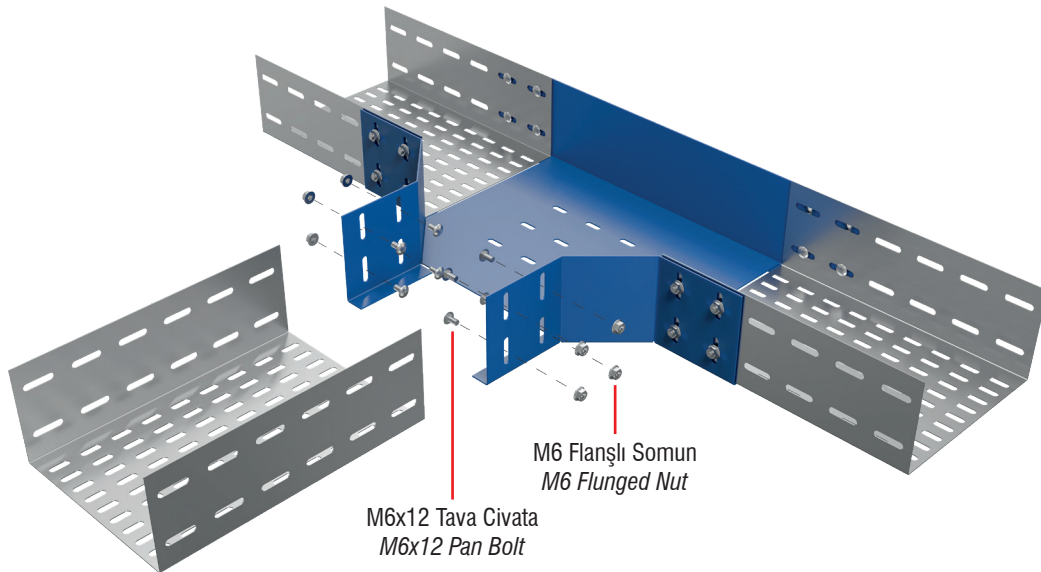
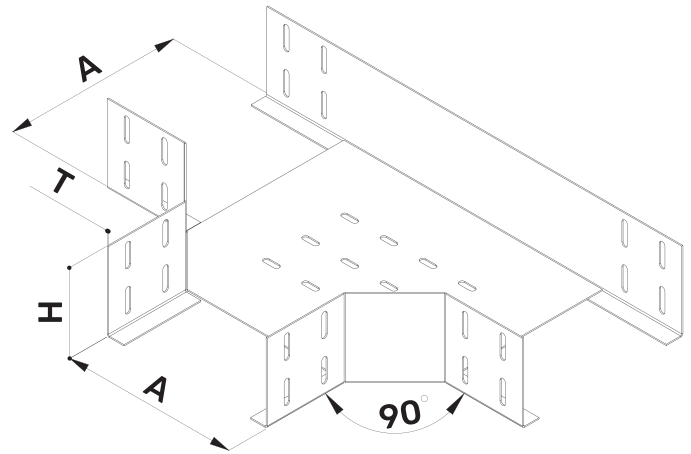
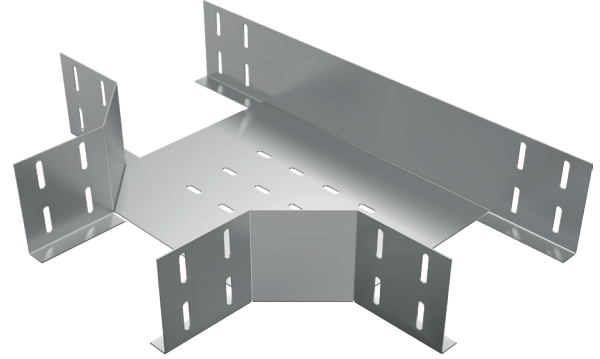
\* Lütfen siparişlerinizde ürün kodu ve kaplama şeklini belirtiniz.

Please specify the product code and coating method (hot-dip galvanized or pre-galvanized) in your orders.

**T DÖNÜŞ ELEMANLARI**  
*HORIZONTAL TEES*

Ürün Kodu Order Code	Genişlik A Width (mm)	Kalınlık T Thickness (mm)	Yükseklik H Height (mm)	Ağırlık Weight (kg)
ZEY.T.100-100	100	1	100	1,35
ZEY.T.150-100	150	1	100	1,58
ZEY.T.200-100	200	1	100	1,85
ZEY.T.250-100	250	1	100	2,15
ZEY.T.300-100	300	1,2	100	2,73
ZEY.T.400-100	400	1,5	100	4,24
ZEY.T.500-100	500	1,5	100	5,64
ZEY.T.600-100	600	1,5	100	7,23

Ürün Kodu Order Code	Genişlik A Width (mm)	Kalınlık T Thickness (mm)	Yükseklik H Height (mm)	Ağırlık Weight (kg)
ZEY.ST.100-100	100	1,5	100	1,77
ZEY.ST.150-100	150	1,5	100	2,10
ZEY.ST.200-100	200	1,5	100	2,49
ZEY.ST.250-100	250	1,5	100	2,93
ZEY.ST.300-100	300	1,5	100	3,44
ZEY.ST.400-100	400	1,5	100	4,63
ZEY.ST.500-100	500	1,5	100	6,08
ZEY.ST.600-100	600	1,5	100	7,71



\* Pregalvaniz / Pregalvanized

\* Sıcak Daldırma Galvaniz / Hot-dip galvanized

\* Ürün ağırlıkları yaklaşık değerlerdir.  $\pm$  %10 değişim gösterebilir.  
Product weights are approximate  $\pm$  %10 may change.

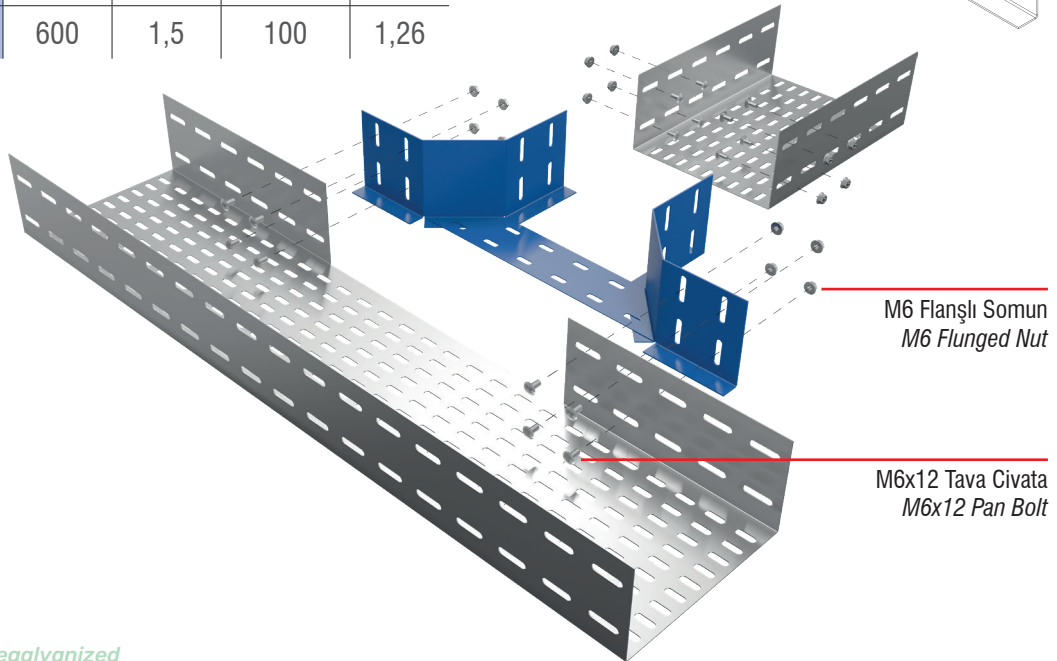
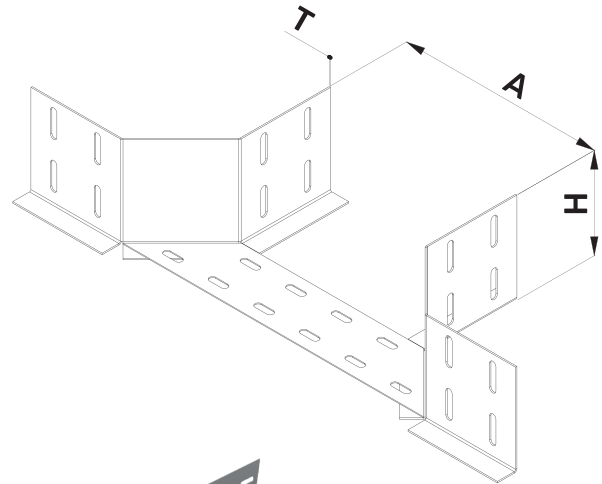
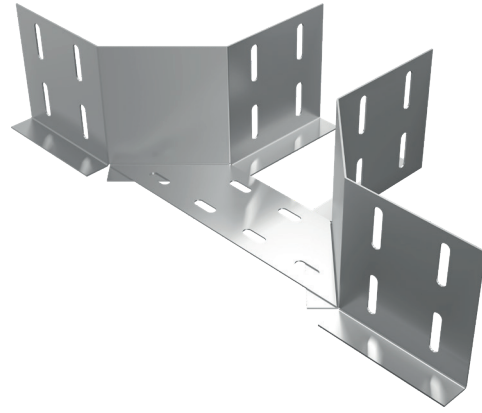
\* Lütfen siparişlerinizde ürün kodu ve kaplama şeklini belirtiniz.

Please specify the product code and coating method (hot-dip galvanized or pre-galvanized) in your orders.

**YARIM T DÖNÜŞ ELEMANLARI**  
*HORIZONTAL TEES HALF*

Ürün Kodu Order Code	Genişlik A Width (mm)	Kalınlık T Thickness (mm)	Yükseklik H Height (mm)	Ağırlık Weight (kg)
ZEY.YT.100-100	100	1	100	0,70
ZEY.YT.150-100	150	1	100	0,73
ZEY.YT.200-100	200	1	100	0,75
ZEY.YT.250-100	250	1	100	0,77
ZEY.YT.300-100	300	1,2	100	0,83
ZEY.YT.400-100	400	1,5	100	0,95
ZEY.YT.500-100	500	1,5	100	1,02
ZEY.YT.600-100	600	1,5	100	1,09

Ürün Kodu Order Code	Genişlik A Width (mm)	Kalınlık T Thickness (mm)	Yükseklik H Height (mm)	Ağırlık Weight (kg)
ZEY.SYT.100-100	100	1,5	100	0,90
ZEY.SYT.150-100	150	1,5	100	0,94
ZEY.SYT.200-100	200	1,5	100	0,98
ZEY.SYT.250-100	250	1,5	100	1,01
ZEY.SYT.300-100	300	1,5	100	1,05
ZEY.SYT.400-100	400	1,5	100	1,12
ZEY.SYT.500-100	500	1,5	100	1,19
ZEY.SYT.600-100	600	1,5	100	1,26



M6 Flanşlı Somun  
M6 Flanged Nut

M6x12 Tava Civata  
M6x12 Pan Bolt

\* Pregalvaniz / Pregalvanized

\* Sıcak Daldırma Galvaniz / Hot-dip galvanized

\* Ürün ağırlıkları yaklaşık değerlerdir.  $\pm$  %10 değişim gösterebilir.  
Product weights are approximate  $\pm$  %10 may change.

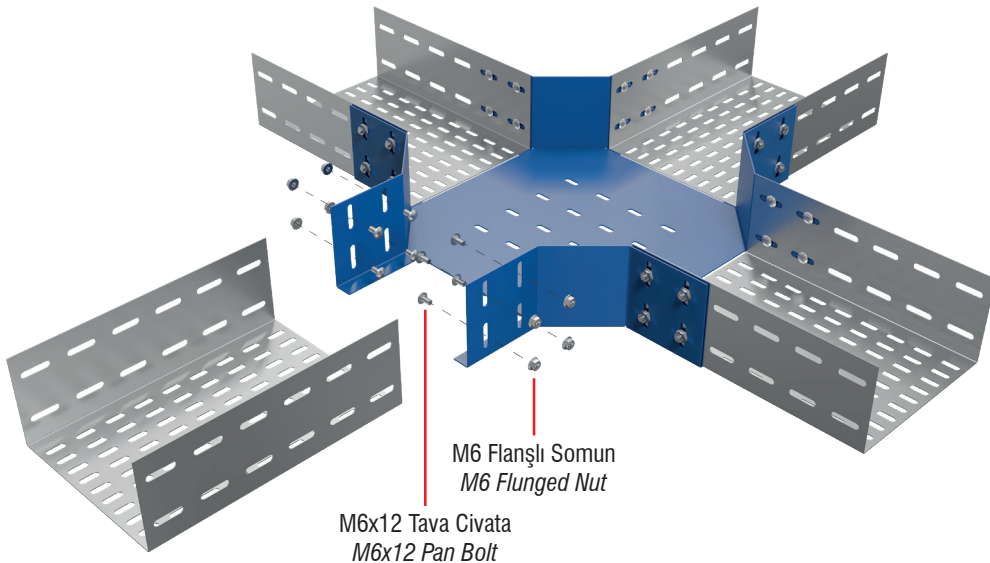
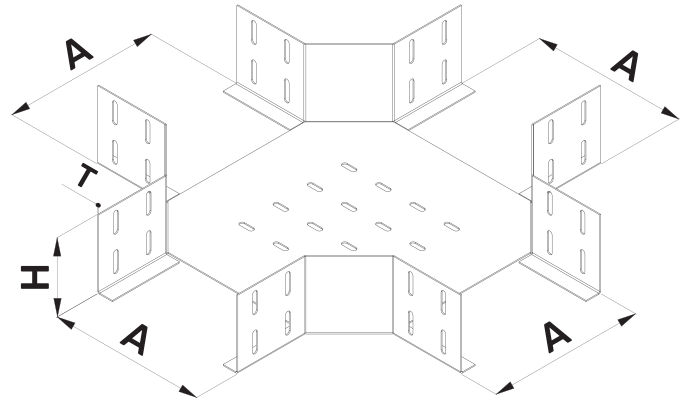
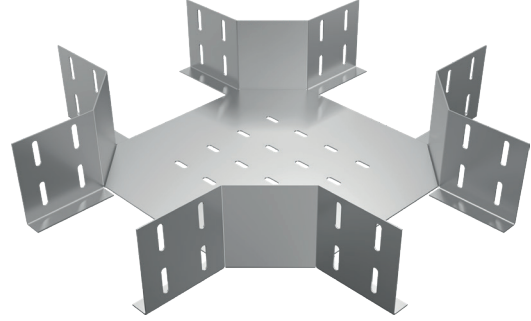
\* Lütfen siparişlerinizde ürün kodu ve kaplama şeklini belirtiniz.

Please specify the product code and coating method (hot-dip galvanized or pre-galvanized) in your orders.

**DÖRLÜ BAĞLANTI ELEMANLARI**  
*HORIZONTAL CROSSING*

Ürün Kodu Order Code	Genişlik A Width (mm)	Kalınlık T Thickness (mm)	Yükseklik H Height (mm)	Ağırlık Weight (kg)
ZEY.X.100-100	100	1	100	1,59
ZEY.X.150-100	150	1	100	1,79
ZEY.X.200-100	200	1	100	2,02
ZEY.X.250-100	250	1	100	2,30
ZEY.X.300-100	300	1,2	100	2,89
ZEY.X.400-100	400	1,5	100	4,40
ZEY.X.500-100	500	1,5	100	5,75
ZEY.X.600-100	600	1,5	100	7,29

Ürün Kodu Order Code	Genişlik A Width (mm)	Kalınlık T Thickness (mm)	Yükseklik H Height (mm)	Ağırlık Weight (kg)
ZEY.SX.100-100	100	1,5	100	2,09
ZEY.SX.150-100	150	1,5	100	2,39
ZEY.SX.200-100	200	1,5	100	2,74
ZEY.SX.250-100	250	1,5	100	3,16
ZEY.SX.300-100	300	1,5	100	3,64
ZEY.SX.400-100	400	1,5	100	4,75
ZEY.SX.500-100	500	1,5	100	6,11
ZEY.SX.600-100	600	1,5	100	7,66



\* Pregalvaniz / Pregalvanized

\* Sıcak Daldırma Galvaniz / Hot-dip galvanized

\* Ürün ağırlıkları yaklaşık değerlerdir.  $\pm$  %10 değişim gösterebilir.  
Product weights are approximate  $\pm$  %10 may change.

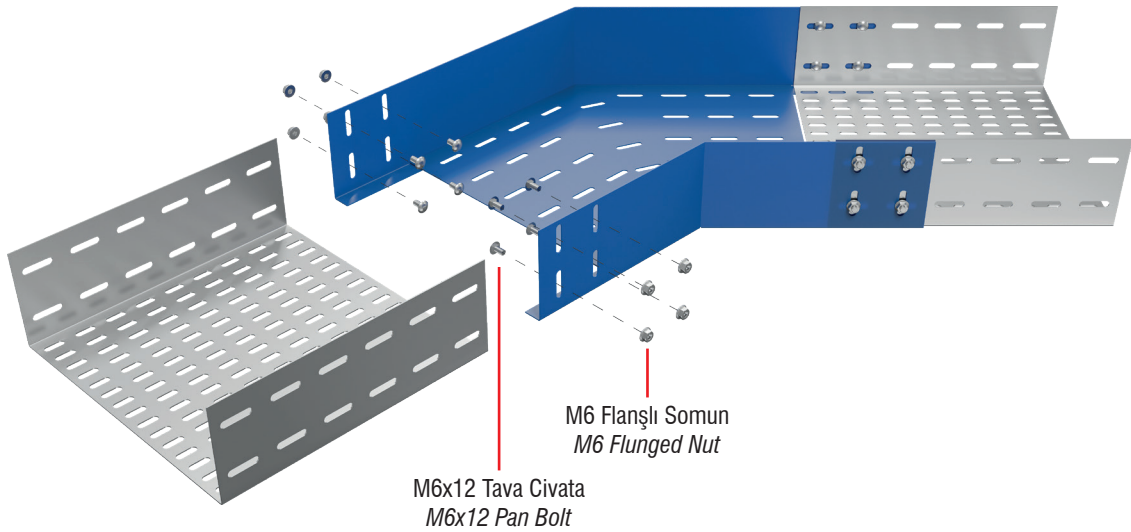
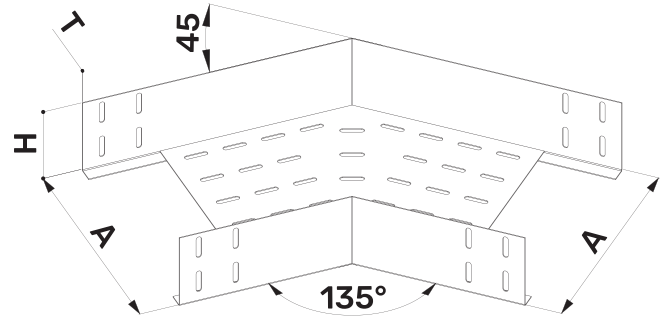
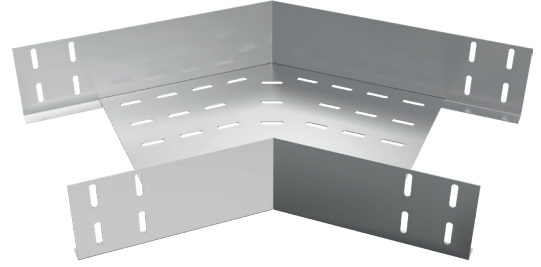
\* Lütfen siparişlerinizde ürün kodu ve kaplama şeklini belirtiniz.

Please specify the product code and coating method (hot-dip galvanized or pre-galvanized) in your orders.

**45° DÖNÜŞ ELEMANLARI**  
 HORIZONTAL BENDS 45°

Ürün Kodu Order Code	Genişlik A Width (mm)	Kalınlık T Thickness (mm)	Yükseklik H Height (mm)	Ağırlık Weight (kg)
ZEY.45.100-100	100	1	100	1,27
ZEY.45.150-100	150	1	100	1,45
ZEY.45.200-100	200	1	100	1,64
ZEY.45.250-100	250	1	100	1,84
ZEY.45.300-100	300	1,2	100	2,23
ZEY.45.400-100	400	1,5	100	3,15
ZEY.45.500-100	500	1,5	100	3,92
ZEY.45.600-100	600	1,5	100	4,77

Ürün Kodu Order Code	Genişlik A Width (mm)	Kalınlık T Thickness (mm)	Yükseklik H Height (mm)	Ağırlık Weight (kg)
ZEY.S45.100-100	100	1,5	100	1,66
ZEY.S45.150-100	150	1,5	100	1,91
ZEY.S45.200-100	200	1,5	100	2,19
ZEY.S45.250-100	250	1,5	100	2,49
ZEY.S45.300-100	300	1,5	100	2,81
ZEY.S45.400-100	400	1,5	100	3,51
ZEY.S45.500-100	500	1,5	100	4,30
ZEY.S45.600-100	600	1,5	100	5,19



\* Pregalvaniz / Pregalvanized

\* Sıcak Daldırma Galvaniz / Hot-dip galvanized

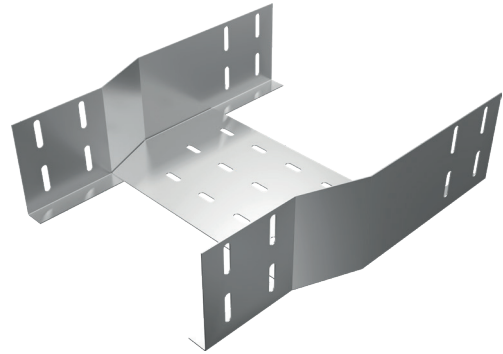
\* Ürün ağırlıkları yaklaşık değerlerdir.  $\pm$  %10 değişim gösterebilir.  
Product weights are approximate  $\pm$  %10 may change.

\* Lütfen siparişlerinizde ürün kodu ve kaplama şeklini belirtiniz.

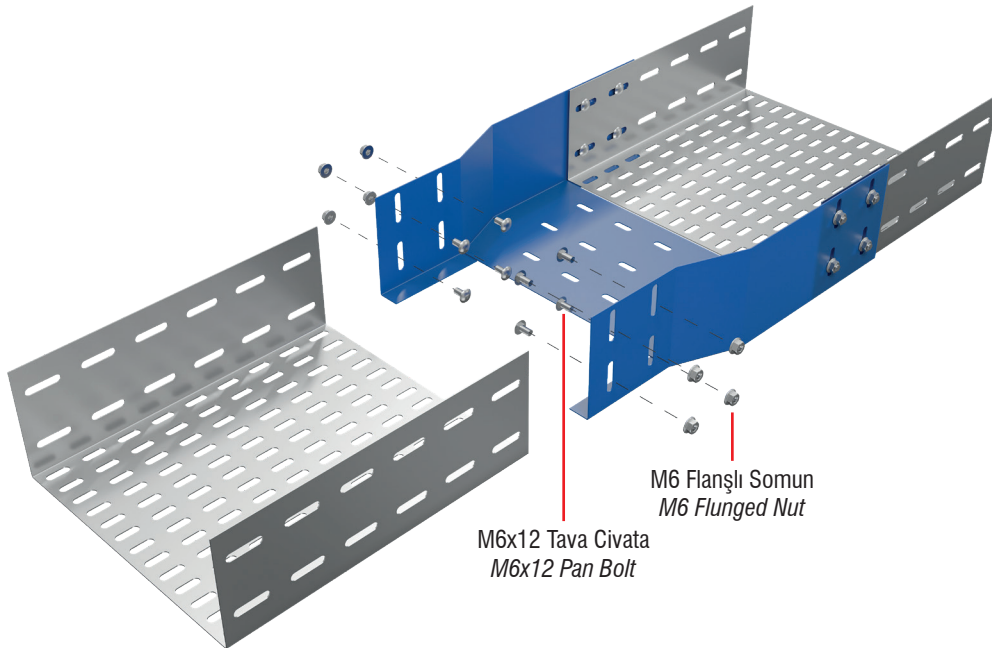
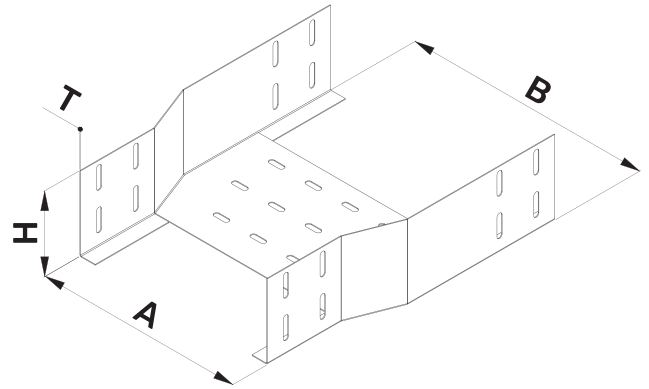
Please specify the product code and coating method (hot-dip galvanized or pre-galvanized) in your orders.

**REDÜKSİYONLAR**  
**REDUCING ANGLES**

Ürün Kodu Order Code	Genişlik A Width (mm)	Kalınlık T Thickness (mm)	Yükseklik H Height (mm)	Ağırlık Weight (kg)
ZEY.RED.100/150-100	100/150	1	100	0,54
ZEY.RED.150/200-100	150/200	1	100	0,65
ZEY.RED.200/250-100	200/250	1	100	0,67
ZEY.RED.300/400-100	300/400	1,2	100	1,60
ZEY.RED.400/500-100	400/500	1,5	100	1,84
ZEY.RED.500/600-100	500/600	1,5	100	2,09



Ürün Kodu Order Code	Genişlik A Width (mm)	Kalınlık T Thickness (mm)	Yükseklik H Height (mm)	Ağırlık Weight (kg)
ZEY.SRED.100/150-100	100/150	1,5	100	0,81
ZEY.SRED.150/200-100	150/200	1,5	100	0,91
ZEY.SRED.200/250-100	200/250	1,5	100	1,01
ZEY.SRED.300/400-100	300/400	1,5	100	1,61
ZEY.SRED.400/500-100	400/500	1,5	100	1,86
ZEY.SRED.500/600-100	500/600	1,5	100	2,10



M6 Flanşlı Somun  
M6 Flanged Nut

M6x12 Tava Civata  
M6x12 Pan Bolt

\* Pregalvaniz / Pregalvanized

\* Sıcak Daldırma Galvaniz / Hot-dip galvanized

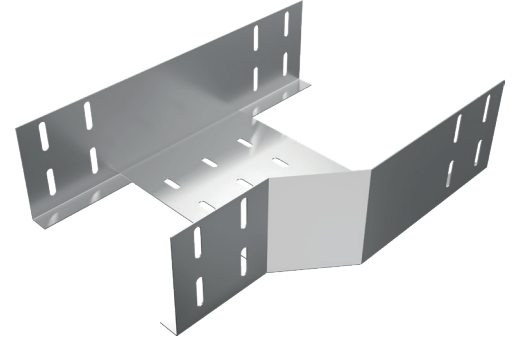
\* Ürün ağırlıkları yaklaşık değerlerdir.  $\pm$  %10 değişim gösterebilir.  
Product weights are approximate  $\pm$  %10 may change.

\* Lütfen siparişlerinizde ürün kodu ve kaplama şeklini belirtiniz.

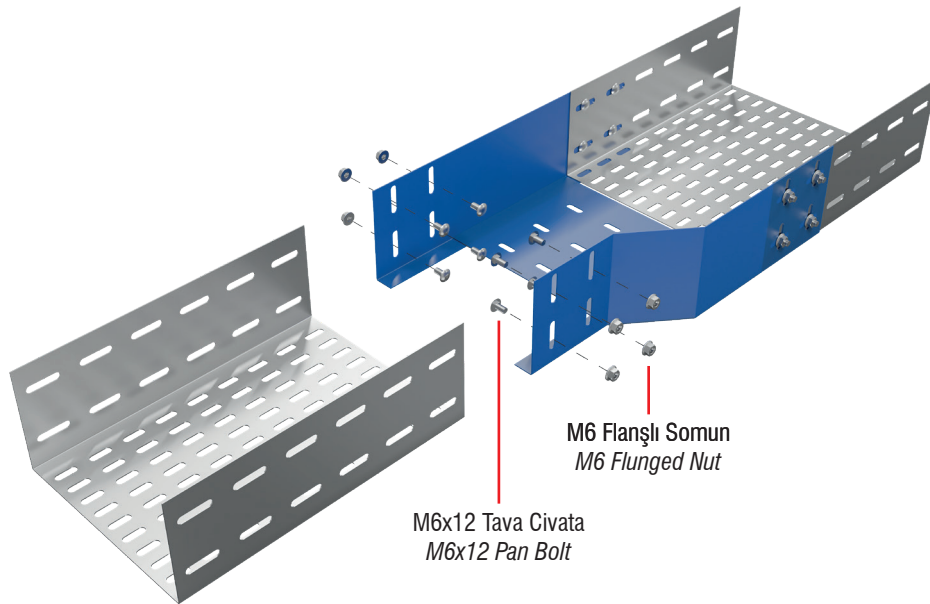
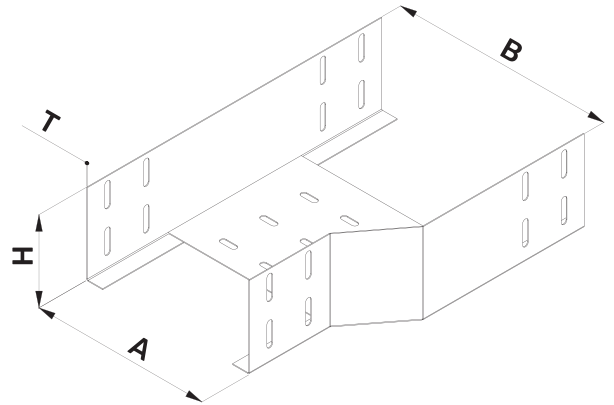
Please specify the product code and coating method (hot-dip galvanized or pre-galvanized) in your orders.

**SOLDAN REDÜKSİYONLAR**  
**REDUCING ANGLES LEFT TYPE**

Ürün Kodu Order Code	Genişlik A Width (mm)	Kalınlık T Thickness (mm)	Yükseklik H Height (mm)	Ağırlık Weight (kg)
ZEY.REDL.100/150-100	100/150	1	100	0,82
ZEY.REDL.150/200-100	150/200	1	100	0,88
ZEY.REDL.200/250-100	200/250	1	100	0,94
ZEY.REDL.250/300-100	250/300	1,2	100	1,21
ZEY.REDL.300/400-100	300/400	1,5	100	1,98
ZEY.REDL.400/500-100	400/500	1,5	100	2,22
ZEY.REDL.500/600-100	500/600	1,5	100	2,46



Ürün Kodu Order Code	Genişlik A Width (mm)	Kalınlık T Thickness (mm)	Yükseklik H Height (mm)	Ağırlık Weight (kg)
ZEY.SREDL.100/150-100	100/150	1,5	100	1,24
ZEY.SREDL.150/200-100	150/200	1,5	100	1,34
ZEY.SREDL.200/250-100	200/250	1,5	100	1,43
ZEY.SREDL.250/300-100	250/300	1,5	100	1,52
ZEY.SREDL.300/400-100	300/400	1,5	100	1,99
ZEY.SREDL.400/500-100	400/500	1,5	100	2,23
ZEY.SREDL.500/600-100	500/600	1,5	100	2,48



\* Pregalvaniz / Pregalvanized

\* Sıcak Daldırma Galvaniz / Hot-dip galvanized

\* Ürün ağırlıkları yaklaşık değerlerdir.  $\pm$  %10 değişim gösterebilir.  
Product weights are approximate  $\pm$  %10 may change.

\* Lütfen siparişlerinizde ürün kodu ve kaplama şeklini belirtiniz.

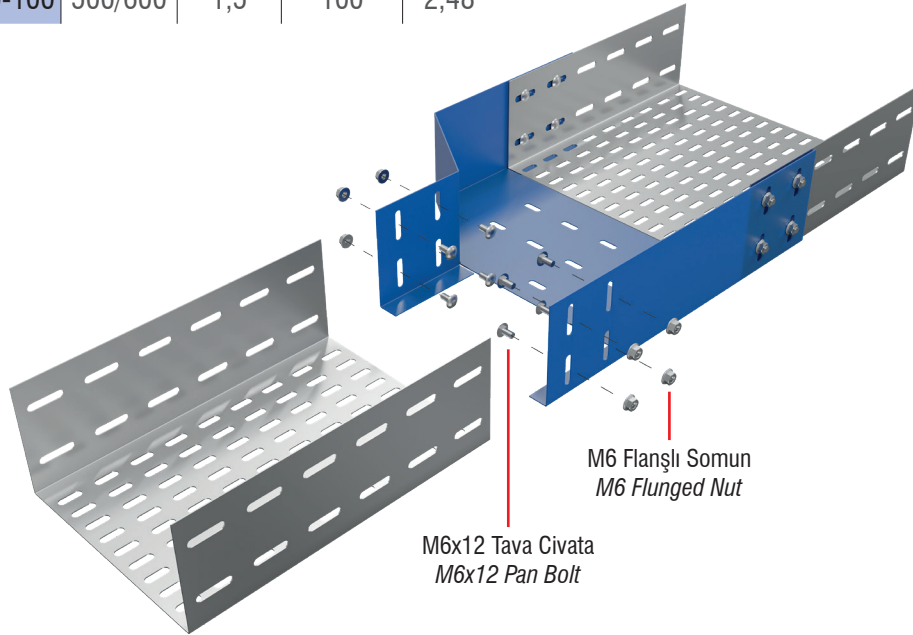
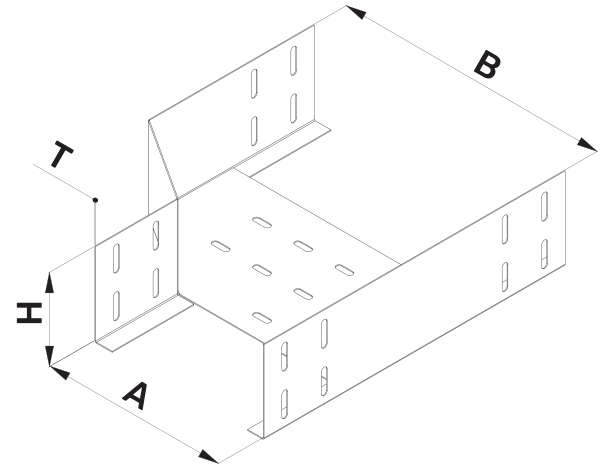
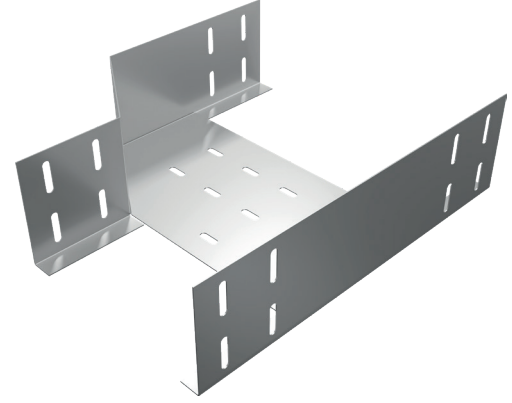
Please specify the product code and coating method (hot-dip galvanized or pre-galvanized) in your orders.



**SAĞDAN REDÜKSİYONLAR**  
**REDUCING ANGLES RIGHT TYPE**

Ürün Kodu Order Code	Genişlik A Width (mm)	Kalınlık T Thichness (mm)	Yükseklik H Height (mm)	Ağırlık Weight (kg)
ZEY.REDR.100/150-100	100/150	1	100	0,82
ZEY.REDR.150/200-100	150/200	1	100	0,88
ZEY.REDR.200/250-100	200/250	1	100	0,94
ZEY.REDR.250/300-100	250/300	1,2	100	1,21
ZEY.REDR.300/400-100	300/400	1,5	100	1,98
ZEY.REDR.400/500-100	400/500	1,5	100	2,22
ZEY.REDR.500/600-100	500/600	1,5	100	2,46

Ürün Kodu Order Code	Genişlik A Width (mm)	Kalınlık T Thichness (mm)	Yükseklik H Height (mm)	Ağırlık Weight (kg)
ZEY.SREDR.100/150-100	100/150	1,5	100	1,24
ZEY.SREDR.150/200-100	150/200	1,5	100	1,34
ZEY.SREDR.200/250-100	200/250	1,5	100	1,43
ZEY.SREDR.250/300-100	250/300	1,5	100	1,52
ZEY.SREDR.300/400-100	300/400	1,5	100	1,99
ZEY.SREDR.400/500-100	400/500	1,5	100	2,23
ZEY.SREDR.500/600-100	500/600	1,5	100	2,48



\* Pregalvaniz / Pregalvanized

\* Sıcak Daldırma Galvaniz / Hot-dip galvanized

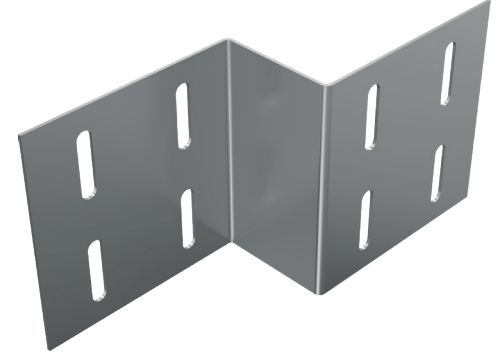
\* Ürün ağırlıkları yaklaşık değerlerdir. ± %10 değişim gösterebilir.  
Product weights are approximate ± %10 may change.

\* Lütfen siparişlerinizde ürün kodu ve kaplama şeklini belirtiniz.

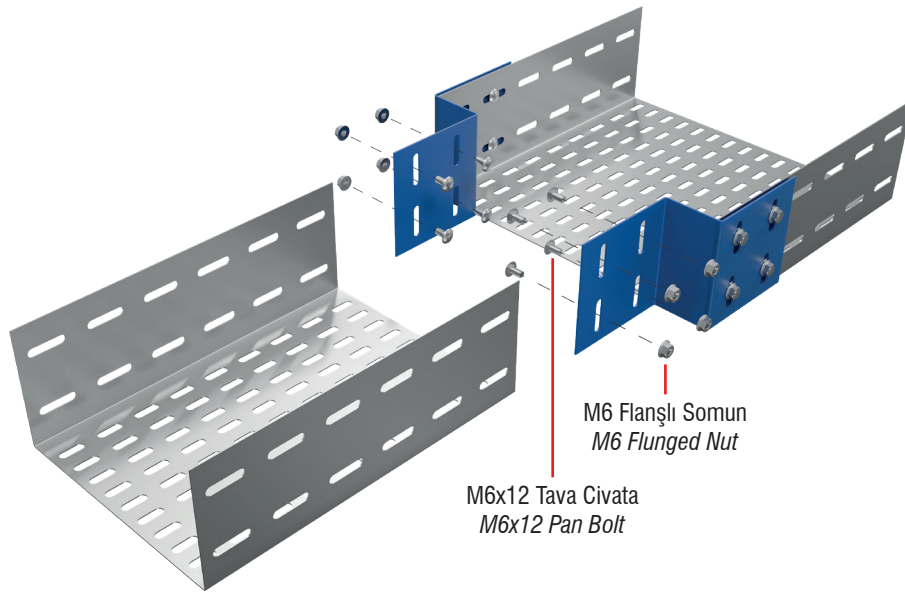
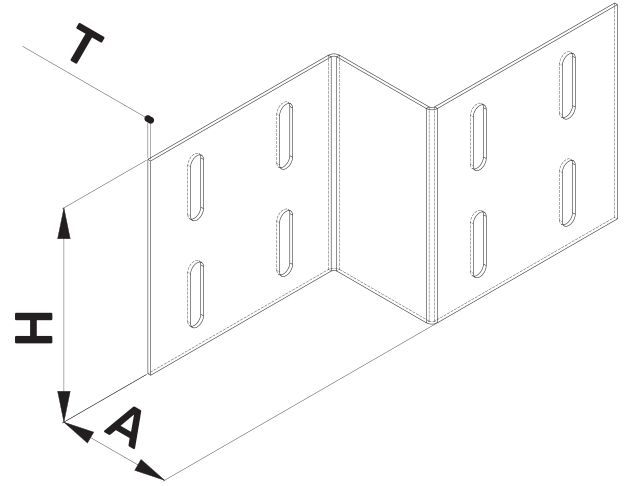
Please specify the product code and coating method (hot-dip galvanized or pre-galvanized) in your orders.

**Z TİPİ REDÜKSİYONLAR**  
*Z TYPE REDUCING ANGLES*

Ürün Kodu <i>Order Code</i>	Genişlik <b>A</b> <i>Width (mm)</i>	Kalınlık <b>T</b> <i>Thickness (mm)</i>	Yükseklik <b>H</b> <i>Height (mm)</i>	Ağırlık <i>Weight (kg)</i>
ZEY.REDZ.100-100	100	1,2	100	0,27
ZEY.REDZ.150-100	150	1,2	100	0,31
ZEY.REDZ.200-100	200	1,2	100	0,36
ZEY.REDZ.250-100	250	1,2	100	0,41
ZEY.REDZ.300-100	300	1,2	100	0,46



Ürün Kodu <i>Order Code</i>	Genişlik <b>A</b> <i>Width (mm)</i>	Kalınlık <b>T</b> <i>Thickness (mm)</i>	Yükseklik <b>H</b> <i>Height (mm)</i>	Ağırlık <i>Weight (kg)</i>
ZEY.SREDZ.100-100	100	1,5	100	0,34
ZEY.SREDZ.150-100	150	1,5	100	0,40
ZEY.SREDZ.200-100	200	1,5	100	0,46
ZEY.SREDZ.250-100	250	1,5	100	0,52
ZEY.SREDZ.300-100	300	1,5	100	0,57



\* Pregalvaniz / *Pregalvanized*

\* Sıcak Daldırma Galvaniz / *Hot-dip galvanized*

\* Ürün ağırlıkları yaklaşık değerlerdir.  $\pm$  %10 değişim gösterebilir.  
*Product weights are approximate  $\pm$  %10 may change.*

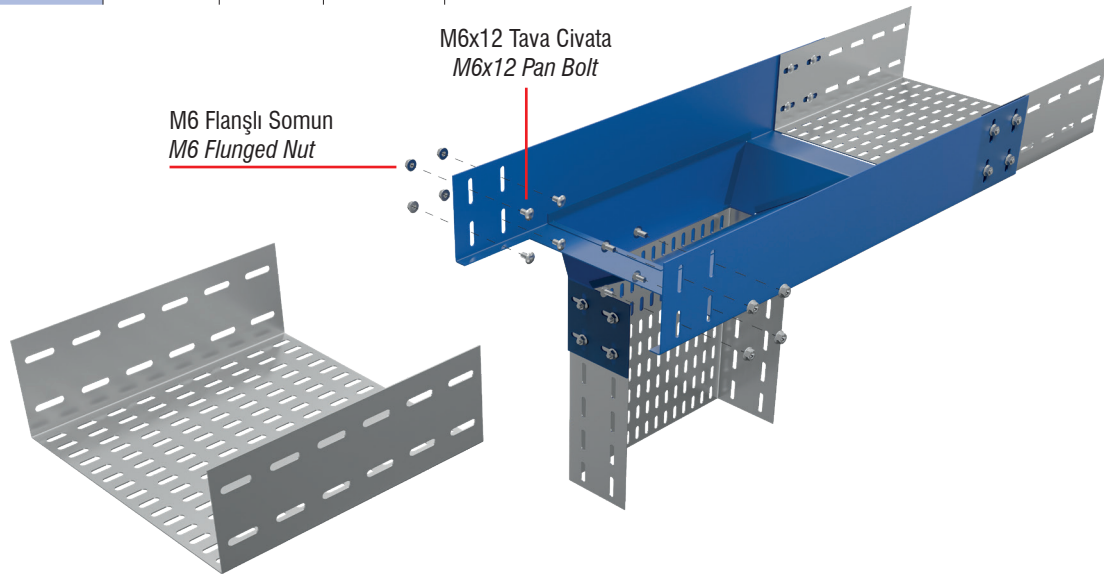
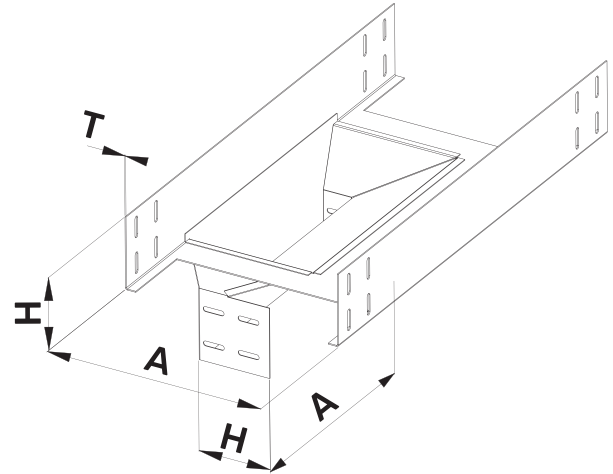
\* Lütfen siparişlerinizde ürün kodu ve kaplama şeklini belirtiniz.

*Please specify the product code and coating method (hot-dip galvanized or pre-galvanized) in your orders.*

**DUVARDAN DİKEY T DÖNÜŞ ELEMANLARI**  
**VERTICAL T-TURN ELEMENTS FROM THE WALL**

Ürün Kodu Order Code	Genişlik A Width (mm)	Kalınlık T Thickness (mm)	Yükseklik H Height (mm)	Ağırlık Weight (kg)
ZEY.DT.100-100	100	1	100	1,43
ZEY.DT.150-100	150	1	100	1,72
ZEY.DT.200-100	200	1	100	2,04
ZEY.DT.250-100	250	1	100	2,41
ZEY.DT.300-100	300	1,2	100	3,37
ZEY.DT.400-100	400	1,5	100	4,22
ZEY.DT.500-100	500	1,5	100	7,23
ZEY.DT.600-100	600	1,5	100	9,09

Ürün Kodu Order Code	Genişlik A Width (mm)	Kalınlık T Thickness (mm)	Yükseklik H Height (mm)	Ağırlık Weight (kg)
ZEY.SDT.100-100	100	1,5	100	2,16
ZEY.SDT.150-100	150	1,5	100	2,60
ZEY.SDT.200-100	200	1,5	100	3,09
ZEY.SDT.250-100	250	1,5	100	3,64
ZEY.SDT.300-100	300	1,5	100	4,25
ZEY.SDT.400-100	400	1,5	100	5,62
ZEY.SDT.500-100	500	1,5	100	7,29
ZEY.SDT.600-100	600	1,5	100	9,16



M6 Flanşlı Somun  
M6 Flanged Nut

M6x12 Tava Civata  
M6x12 Pan Bolt

\* Pregalvaniz / Pregalvanized

\* Sıcak Daldırma Galvaniz / Hot-dip galvanized

\* Ürün ağırlıkları yaklaşık değerlerdir.  $\pm$  %10 değişim gösterebilir.  
Product weights are approximate  $\pm$  %10 may change.

\* Lütfen siparişlerinizde ürün kodu ve kaplama şeklini belirtiniz.

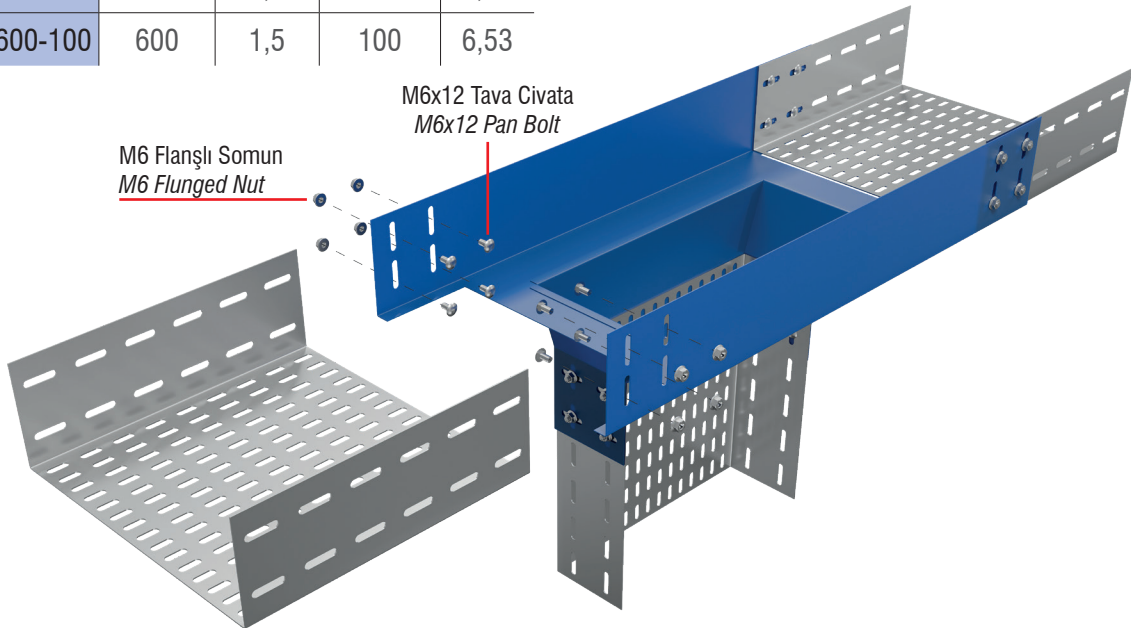
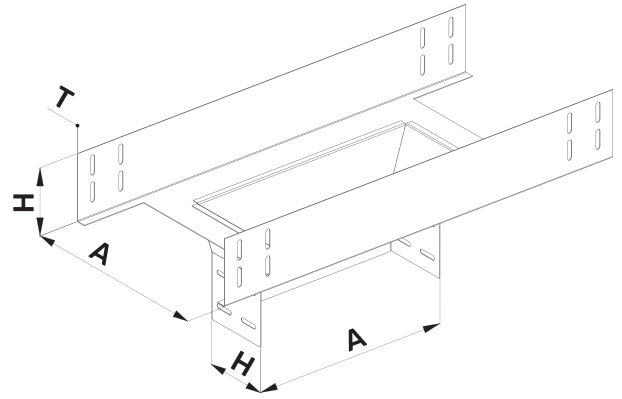
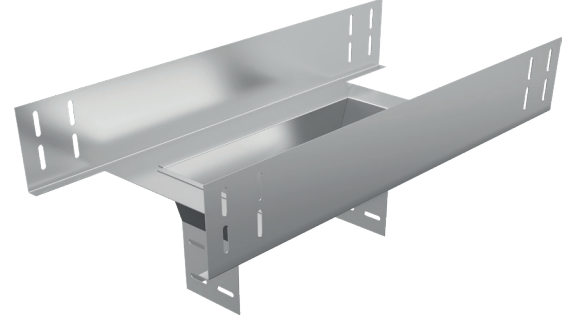
Please specify the product code and coating method (hot-dip galvanized or pre-galvanized) in your orders.

**ORTADAN DİKEY T DÖNÜŞ ELEMANLARI**

**VERTICAL T-TURN ELEMENTS FROM THE CENTER**

Ürün Kodu Order Code	Genişlik A Width (mm)	Kalınlık T Thickness (mm)	Yükseklik H Height (mm)	Ağırlık Weight (kg)
ZEY.DTO.100-100	100	1	100	1,42
ZEY.DTO.150-100	150	1	100	1,72
ZEY.DTO.200-100	200	1	100	2,04
ZEY.DTO.250-100	250	1	100	2,40
ZEY.DTO.300-100	300	1,2	100	2,80
ZEY.DTO.400-100	400	1,5	100	3,73
ZEY.DTO.500-100	500	1,5	100	4,81
ZEY.DTO.600-100	600	1,5	100	6,04

Ürün Kodu Order Code	Genişlik A Width (mm)	Kalınlık T Thickness (mm)	Yükseklik H Height (mm)	Ağırlık Weight (kg)
ZEY.SDTO.100-100	100	1,5	100	1,54
ZEY.SDTO.150-100	150	1,5	100	1,85
ZEY.SDTO.200-100	200	1,5	100	2,20
ZEY.SDTO.250-100	250	1,5	100	2,59
ZEY.SDTO.300-100	300	1,5	100	3,03
ZEY.SDTO.400-100	400	1,5	100	4,03
ZEY.SDTO.500-100	500	1,5	100	5,19
ZEY.SDTO.600-100	600	1,5	100	6,53



\* Pregalvaniz / Pregalvanized

\* Sıcak Daldırma Galvaniz / Hot-dip galvanized

\* Ürün ağırlıkları yaklaşık değerlerdir.  $\pm$  %10 değişim gösterebilir.  
Product weights are approximate  $\pm$  %10 may change.

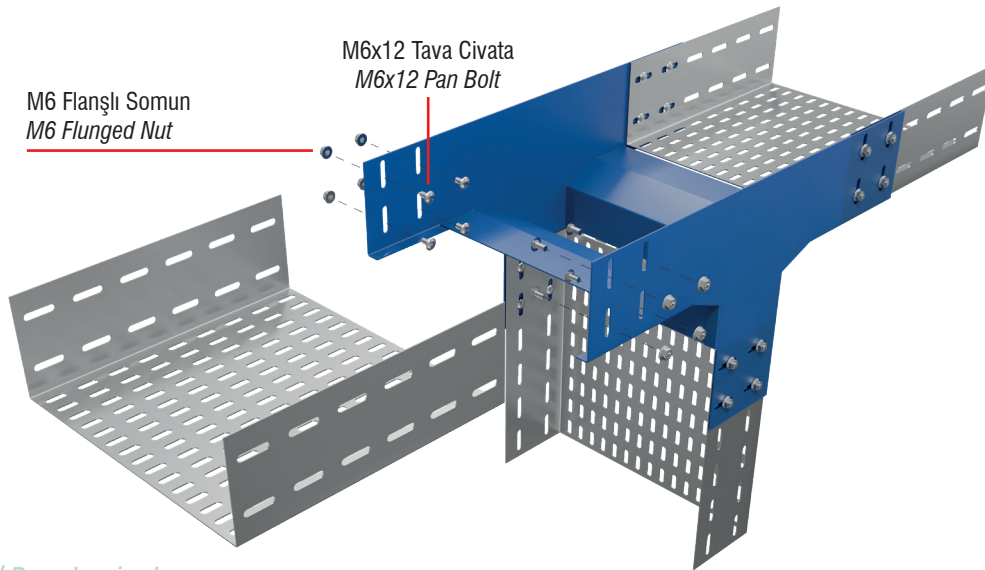
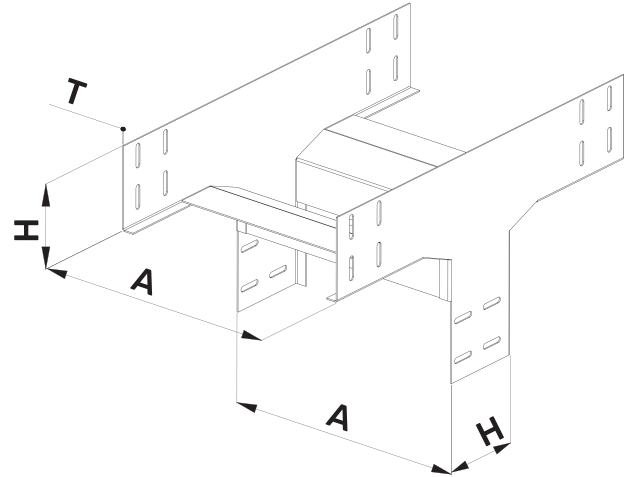
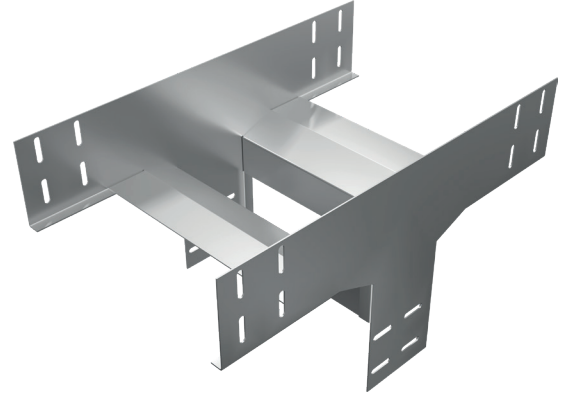
\* Lütfen siparişlerinizde ürün kodu ve kaplama şeklini belirtiniz.

Please specify the product code and coating method (hot-dip galvanized or pre-galvanized) in your orders.

**SAĞDAN / SOLDAN DİKEY T DÖNÜŞ ELEMANLARI**  
*RIGHT / LEFT VERTICAL T-TURN ELEMENTS*

Ürün Kodu Order Code	Genişlik A Width (mm)	Kalınlık T Thickness (mm)	Yükseklik H Height (mm)	Ağırlık Weight (kg)
ZEY.DTR/L.100-100	100	1	100	1,39
ZEY.DTR/L.150-100	150	1	100	1,51
ZEY.DTR/L.200-100	200	1	100	1,63
ZEY.DTR/L.250-100	250	1	100	1,75
ZEY.DTR/L.300-100	300	1,2	100	2,24
ZEY.DTR/L.400-100	400	1,5	100	3,16
ZEY.DTR/L.500-100	500	1,5	100	3,52
ZEY.DTR/L.600-100	600	1,5	100	3,88

Ürün Kodu Order Code	Genişlik A Width (mm)	Kalınlık T Thickness (mm)	Yükseklik H Height (mm)	Ağırlık Weight (kg)
ZEY.SDTR/L.100-100	100	1,5	100	2,10
ZEY.SDTR/L.150-100	150	1,5	100	2,28
ZEY.SDTR/L.200-100	200	1,5	100	2,46
ZEY.SDTR/L.250-100	250	1,5	100	2,65
ZEY.SDTR/L.300-100	300	1,5	100	2,83
ZEY.SDTR/L.400-100	400	1,5	100	3,19
ZEY.SDTR/L.500-100	500	1,5	100	3,55
ZEY.SDTR/L.600-100	600	1,5	100	3,91



\* Pregalvaniz / Pregalvanized

\* Sıcak Daldırma Galvaniz / Hot-dip galvanized

\* Ürün ağırlıkları yaklaşık değerlerdir.  $\pm$  %10 değişim gösterebilir.  
Product weights are approximate  $\pm$  %10 may change.

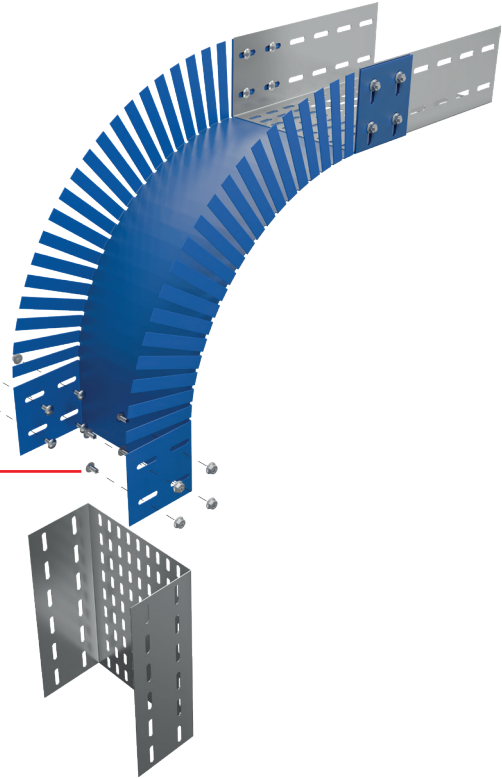
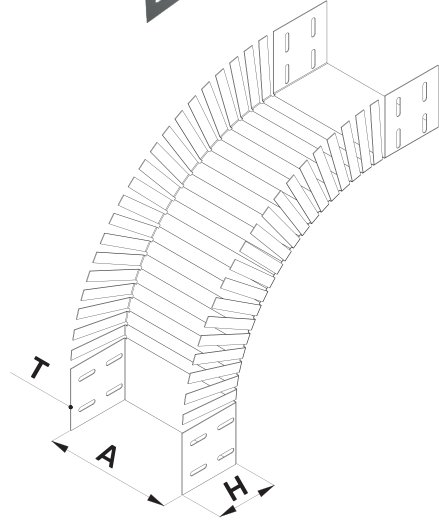
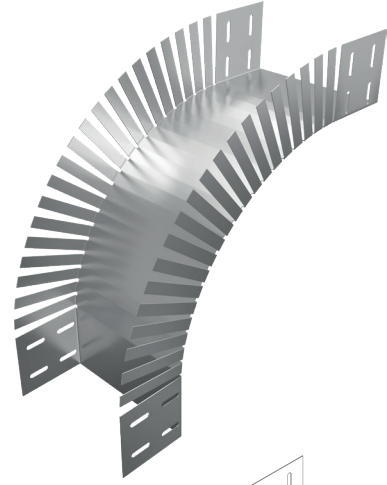
\* Lütfen siparişlerinizde ürün kodu ve kaplama şeklini belirtiniz.

Please specify the product code and coating method (hot-dip galvanized or pre-galvanized) in your orders.

**İÇ - DIŞ BÜKEY DÖNÜŞ ELEMANLARI**  
*INTERNAL AND EXTERNAL BEND*

Ürün Kodu Order Code	Genişlik A Width (mm)	Kalınlık T Thickness (mm)	Yükseklik H Height (mm)	Ağırlık Weight (kg)
ZEY.F.100-100	100	1	100	1,22
ZEY.F.150-100	150	1	100	1,46
ZEY.F.200-100	200	1	100	1,69
ZEY.F.250-100	250	1	100	1,93
ZEY.F.300-100	300	1	100	2,16
ZEY.F.400-100	400	1	100	2,16
ZEY.F.500-100	500	1	100	3,10
ZEY.F.600-100	600	1	100	3,57

Ürün Kodu Order Code	Genişlik A Width (mm)	Kalınlık T Thickness (mm)	Yükseklik H Height (mm)	Ağırlık Weight (kg)
ZEY.SF.100-100	100	1	100	1,19
ZEY.SF.150-100	150	1	100	1,41
ZEY.SF.200-100	200	1	100	1,64
ZEY.SF.250-100	250	1	100	1,87
ZEY.SF.300-100	300	1	100	2,10
ZEY.SF.400-100	400	1	100	2,10
ZEY.SF.500-100	500	1	100	3,02
ZEY.SF.600-100	600	1	100	3,47



M6 Flanşlı Somun  
M6 Flanged Nut

M6x12 Tava Civata  
M6x12 Pan Bolt

\* Pregalvaniz / Pregalvanized

\* Sıcak Daldırma Galvaniz / Hot-dip galvanized

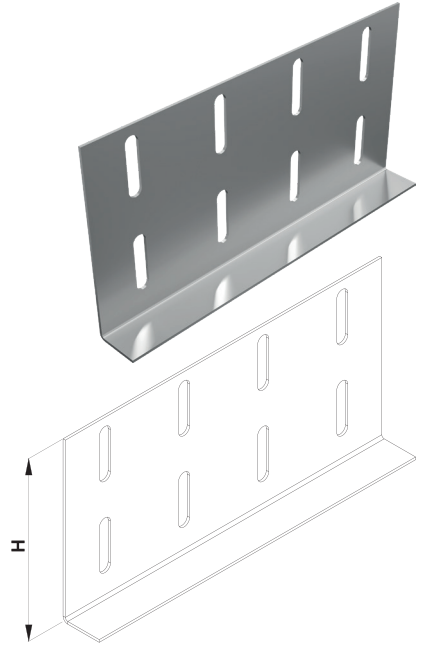
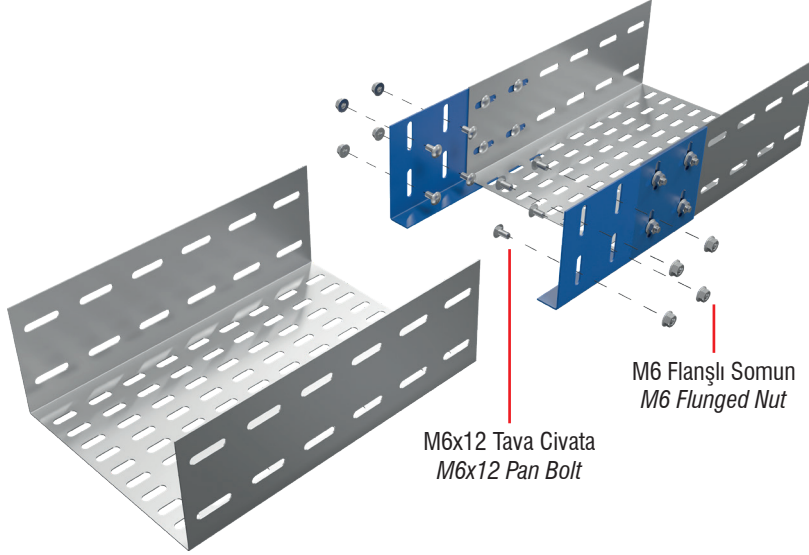
\* Ürün ağırlıkları yaklaşık değerlerdir. ± %10 değişim gösterebilir.  
Product weights are approximate ± %10 may change.

\* Lütfen siparişlerinizde ürün kodu ve kaplama şeklini belirtiniz.

Please specify the product code and coating method (hot-dip galvanized or pre-galvanized) in your orders.

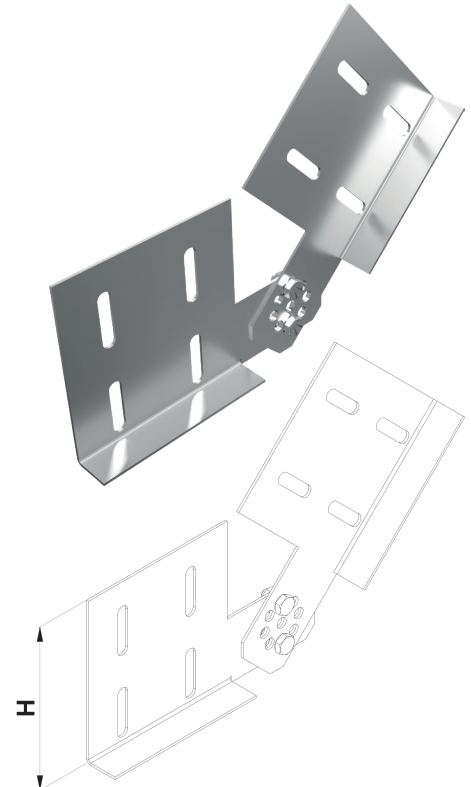
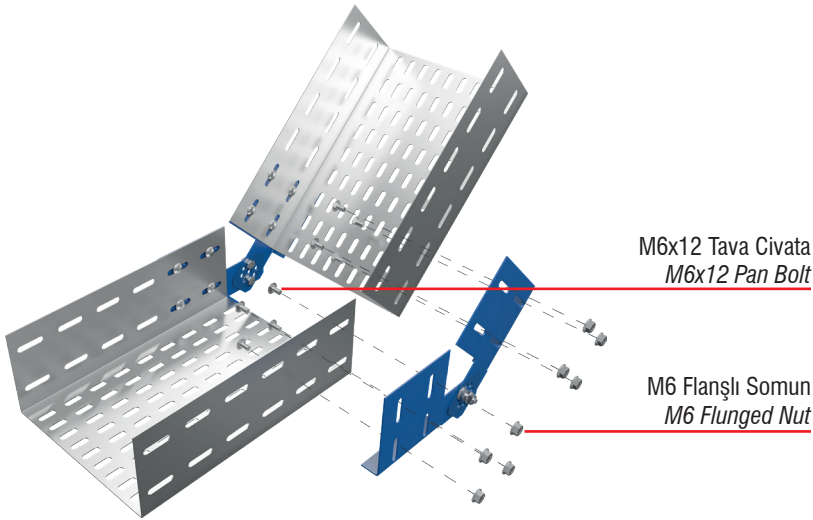
**DÜZ BİRLEŞTİRME PARÇASI**  
*STRAIGHT JOINTING PIECE*

Ürün Kodu Order Code	Kalınlık T Thickness (mm)	Yükseklik H Height (mm)	Ağırlık Weight (kg)
ZEY.EKP.100	1,5	100	0,26
ZEY.SEKP.100	1,5	100	0,27



**SEVİYE AYAR PARÇASI**  
*STRAIGHT JOINTING PIECE*

Ürün Kodu Order Code	Kalınlık T Thickness (mm)	Yükseklik H Height (mm)	Ağırlık Weight (kg)
ZEY.KMS.100	1,5	100	0,112
ZEY.SKMS.100	1,5	100	0,121



\* Pregalvaniz / Pregalvanized

\* Sıcak Daldırma Galvaniz / Hot-dip galvanized

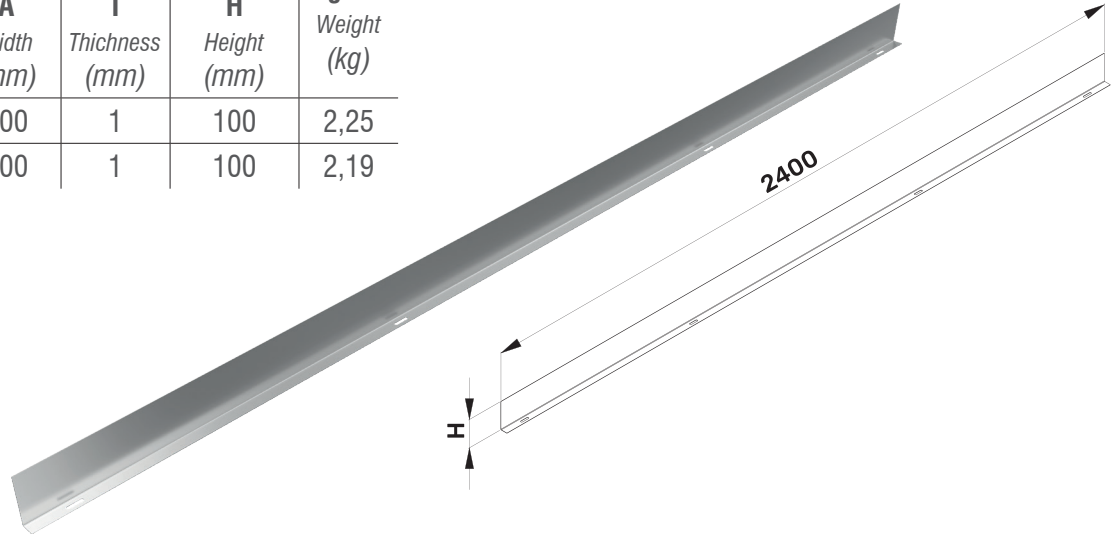
\* Ürün ağırlıkları yaklaşık değerlerdir.  $\pm$  %10 değişim gösterebilir.  
Product weights are approximate  $\pm$  %10 may change.

\* Lütfen siparişlerinizde ürün kodu ve kaplama şeklini belirtiniz.

Please specify the product code and coating method (hot-dip galvanized or pre-galvanized) in your orders.

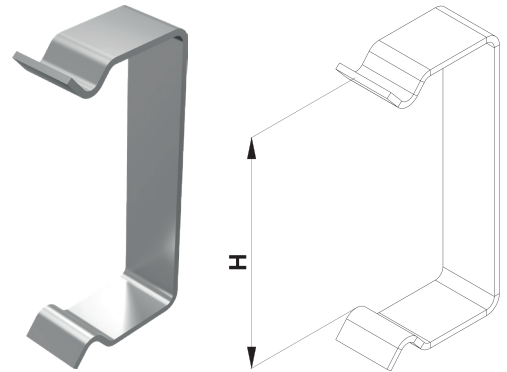
**SEPERATÖR**  
*SEPERATOR*

Ürün Kodu Order Code	Genişlik A Width (mm)	Kalınlık T Thichness (mm)	Yükseklik H Height (mm)	Ağırlık Weight (kg)
ZEY.SEP.100	100	1	100	2,25
ZEY.SSEP.100	100	1	100	2,19



**KAPAK KELEPÇESİ**  
*COVER CLIPS*

Ürün Kodu Order Code	Kalınlık T Thichness (mm)	Yükseklik H Height (mm)	Ağırlık Weight (kg)
ZEY.KELEPCE.100	1,5	100	0,0120
ZEY.SKEL.H100	1,5	100	0,0128



\* Pregalvaniz / Pregalvanized

\* Sıcak Daldırma Galvaniz / Hot-dip galvanized

\* Ürün ağırlıkları yaklaşık değerlerdir. ± %10 değişim gösterebilir.  
Product weights are approximate ± %10 may change.

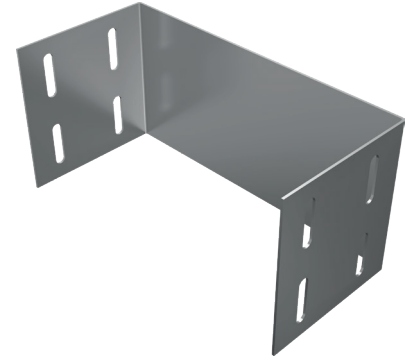
\* Lütfen siparişlerinizde ürün kodu ve kaplama şeklini belirtiniz.

Please specify the product code and coating method (hot-dip galvanized or pre-galvanized) in your orders.

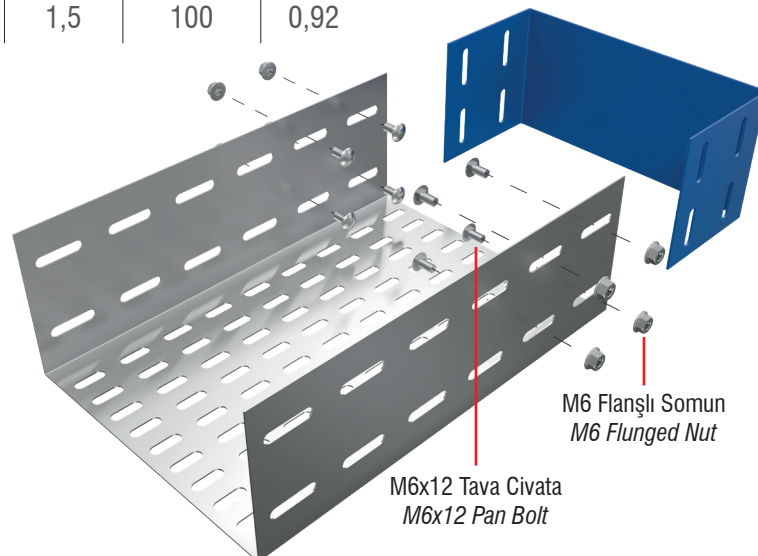
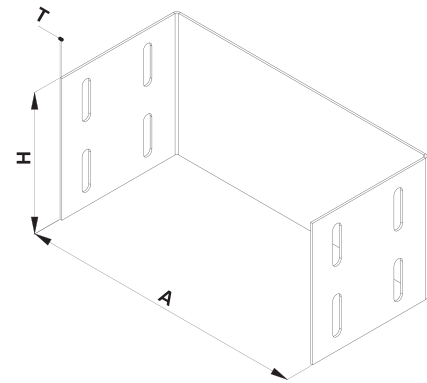


**KANAL SONLANDIRMA**  
*END CAP*

Ürün Kodu Order Code	Genişlik A Width (mm)	Kalınlık T Thickness (mm)	Yükseklik H Height (mm)	Ağırlık Weight (kg)
ZEY.KS.100-100	100	1,5	100	0,32
ZEY.KS.150-100	150	1,5	100	0,38
ZEY.KS.200-100	200	1,5	100	0,44
ZEY.KS.250-100	250	1,5	100	0,50
ZEY.KS.300-100	300	1,5	100	0,68
ZEY.KS.400-100	400	1,5	100	0,68
ZEY.KS.500-100	500	1,5	100	0,79
ZEY.KS.600-100	600	1,5	100	0,91



Ürün Kodu Order Code	Genişlik A Width (mm)	Kalınlık T Thickness (mm)	Yükseklik H Height (mm)	Ağırlık Weight (kg)
ZEY.SKS.100-100	100	1,5	100	0,33
ZEY.SKS.150-100	150	1,5	100	0,39
ZEY.SKS.200-100	200	1,5	100	0,45
ZEY.SKS.250-100	250	1,5	100	0,50
ZEY.SKS.300-100	300	1,5	100	0,68
ZEY.SKS.400-100	400	1,5	100	0,68
ZEY.SKS.500-100	500	1,5	100	0,80
ZEY.SKS.600-100	600	1,5	100	0,92



\* Pregalvaniz / Pregalvanized

\* Sıcak Daldırma Galvaniz / Hot-dip galvanized

\* Ürün ağırlıkları yaklaşık değerlerdir.  $\pm$  %10 değişim gösterebilir.  
Product weights are approximate  $\pm$  %10 may change.

\* Lütfen siparişlerinizde ürün kodu ve kaplama şeklini belirtiniz.

Please specify the product code and coating method (hot-dip galvanized or pre-galvanized) in your orders.