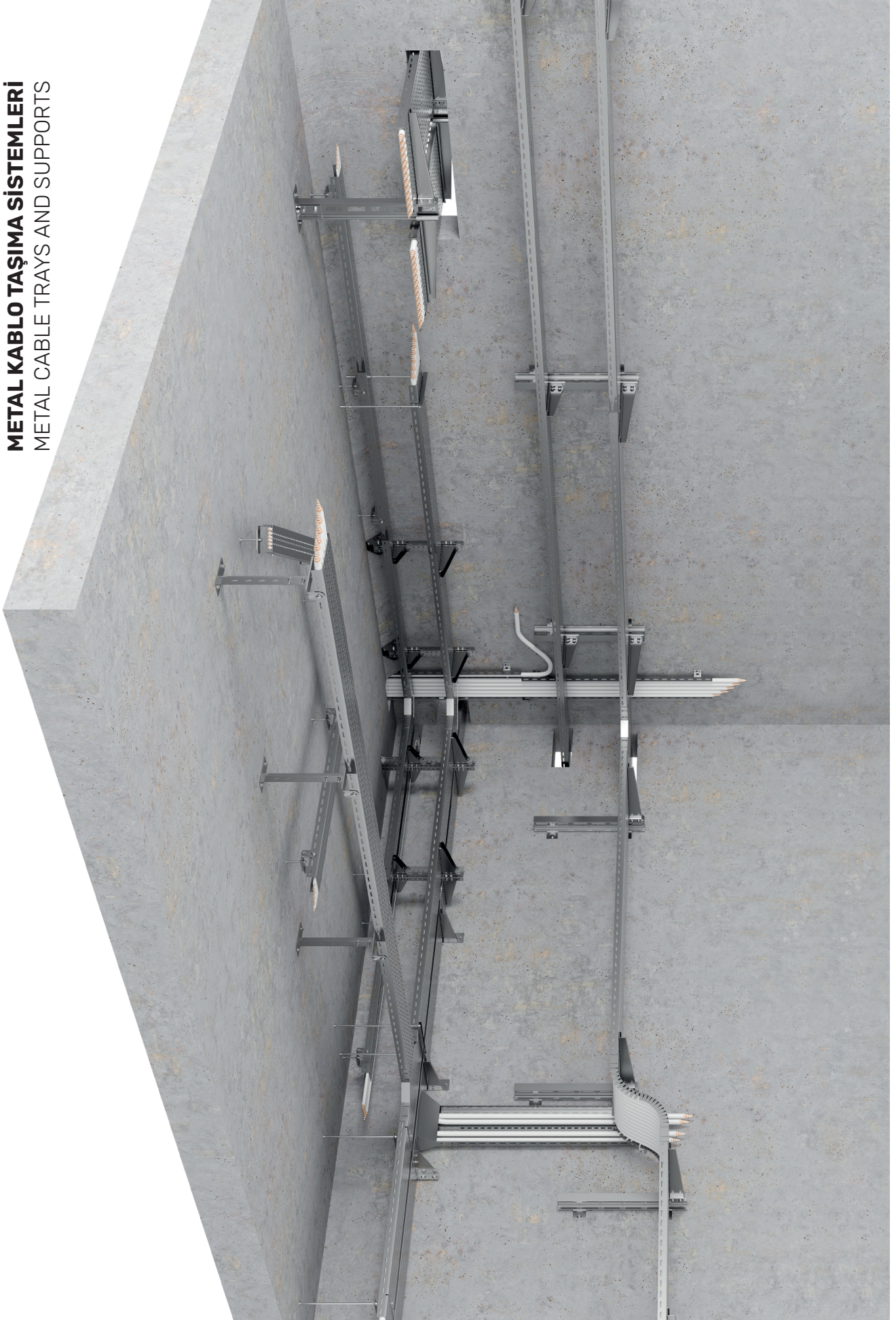
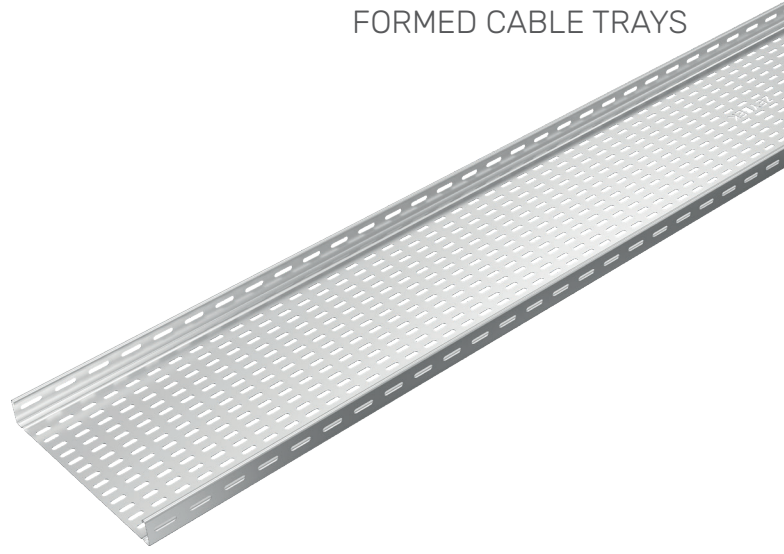
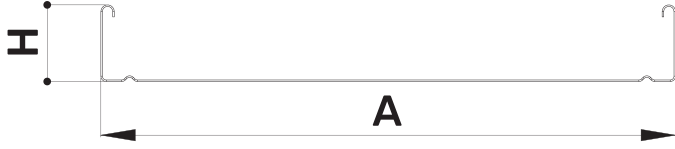


**METAL KABLO TAŞIMA SİSTEMLERİ**  
METAL CABLE TRAYS AND SUPPORTS



**FORMLU KABLO KANALI**  
FORMED CABLE TRAYS



Ürün Kodu Order Code	Genişlik A Width (mm)	Kalınlık T Thickness (mm)	Yükseklik H Height (mm)	Ağırlık Weight (kg/m)
ZEY.FK.50-08-40	50	0,8	40	0,83
ZEY.FK.100-08-40	100	0,8	40	1,10
ZEY.FK.150-08-40	150	0,8	40	1,31
ZEY.FK.200-08-40	200	0,8	40	1,57
ZEY.FK.300-10-40	300	1	40	2,23

Ürün Kodu Order Code	Genişlik A Width (mm)	Kalınlık T Thickness (mm)	Yükseklik H Height (mm)	Ağırlık Weight (kg/m)
ZEY.SFK.50-08-40	50	0,8	40	0,83
ZEY.SFK.100-08-40	100	0,8	40	1,10
ZEY.SFK.150-08-40	150	0,8	40	1,31
ZEY.SFK.200-08-40	200	0,8	40	1,57
ZEY.SFK.300-10-40	300	1	40	2,01

\* Pregalvaniz / Pregalvanized

\* Sıcak Daldırma Galvaniz / Hot-dip galvanized

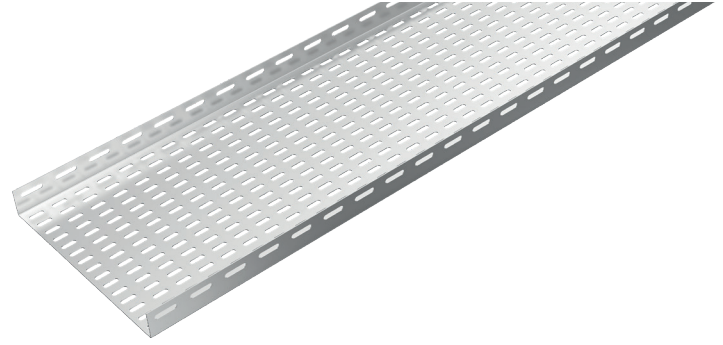
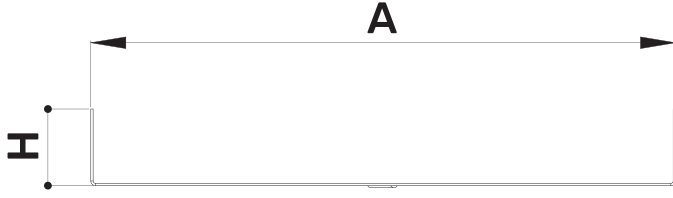
\* Standart uzunluk 2400 mm'dir. Opsiyonel olarak 2500 mm ve 3000 mm yapılabilir.  
Standart length is 2400 mm. 2500 mm and 3000 mm can be made optionally.

\* Ürün ağırlıkları yaklaşık değerlerdir.  $\pm$  %10 değişim gösterebilir.  
Product weights are approximate  $\pm$  %10 may change.

\* Lütfen siparişlerinizde ürün kodu ve kaplama şeklini belirtiniz.

Please specify the product code and coating method (hot-dip galvanized or pre-galvanized) in your orders.

**NORMAL TİP KABLO KANALI**  
NORMAL TYPE CABLE TRAYS



Ürün Kodu Order Code	Genişlik A Width (mm)	Kalınlık T Thickness (mm)	Yükseklik H Height (mm)	Ağırlık Weight (kg/m)
ZEY.NK.50-10-40	50	1	40	0,90
ZEY.NK.50-12-40	50	1,2	40	1,05
ZEY.NK.50-15-40	50	1,5	40	1,31
ZEY.NK.50-20-40	50	2	40	1,71
ZEY.NK.100-10-40	100	1	40	1,23
ZEY.NK.100-12-40	100	1,2	40	1,45
ZEY.NK.100-15-40	100	1,5	40	1,80
ZEY.NK.100-20-40	100	2	40	2,35
ZEY.NK.150-10-40	150	1	40	1,49
ZEY.NK.150-12-40	150	1,2	40	1,76
ZEY.NK.150-15-40	150	1,5	40	2,20
ZEY.NK.150-20-40	150	2	40	2,89
ZEY.NK.200-10-40	200	1	40	1,82
ZEY.NK.200-12-40	200	1,2	40	2,16
ZEY.NK.200-15-40	200	1,5	40	2,69
ZEY.NK.200-20-40	200	2	40	3,54
ZEY.NK.250-10-40	250	1	40	2,09
ZEY.NK.250-12-40	250	1,2	40	2,48
ZEY.NK.250-15-40	250	1,5	40	3,09
ZEY.NK.250-20-40	250	2	40	4,07
ZEY.NK.300-12-40	300	1,2	40	2,87
ZEY.NK.300-15-40	300	1,5	40	3,58
ZEY.NK.300-20-40	300	2	40	4,73
ZEY.NK.400-12-40	400	1,2	40	3,75
ZEY.NK.400-15-40	400	1,5	40	4,67
ZEY.NK.400-20-40	400	2	40	6,17
ZEY.NK.500-15-40	500	1,5	40	5,56
ZEY.NK.500-20-40	500	2	40	7,36
ZEY.NK.600-15-40	600	1,5	40	6,45
ZEY.NK.600-20-40	600	2	40	8,55

Ürün Kodu Order Code	Genişlik A Width (mm)	Kalınlık T Thickness (mm)	Yükseklik H Height (mm)	Ağırlık Weight (kg/m)
ZEY.SNK.50-10-40	50	1	40	0,87
ZEY.SNK.50-12-40	50	1,2	40	1,04
ZEY.SNK.50-15-40	50	1,5	40	1,33
ZEY.SNK.50-20-40	50	2	40	1,75
ZEY.SNK.100-10-40	100	1	40	1,19
ZEY.SNK.100-12-40	100	1,2	40	1,43
ZEY.SNK.100-15-40	100	1,5	40	1,82
ZEY.SNK.100-20-40	100	2	40	2,42
ZEY.SNK.150-10-40	150	1	40	1,45
ZEY.SNK.150-12-40	150	1,2	40	1,75
ZEY.SNK.150-15-40	150	1,5	40	2,22
ZEY.SNK.150-20-40	150	2	40	2,96
ZEY.SNK.200-10-40	200	1	40	1,77
ZEY.SNK.200-12-40	200	1,2	40	2,14
ZEY.SNK.200-15-40	200	1,5	40	2,71
ZEY.SNK.200-20-40	200	2	40	3,64
ZEY.SNK.250-10-40	250	1	40	2,03
ZEY.SNK.250-12-40	250	1,2	40	2,45
ZEY.SNK.250-15-40	250	1,5	40	3,12
ZEY.SNK.250-20-40	250	2	40	4,18
ZEY.SNK.300-12-40	300	1,2	40	2,84
ZEY.SNK.300-15-40	300	1,5	40	3,61
ZEY.SNK.300-20-40	300	2	40	4,85
ZEY.SNK.400-12-40	400	1,2	40	3,71
ZEY.SNK.400-15-40	400	1,5	40	4,70
ZEY.SNK.400-20-40	400	2	40	6,34
ZEY.SNK.500-15-40	500	1,5	40	5,60
ZEY.SNK.500-20-40	500	2	40	7,56
ZEY.SNK.600-15-40	600	1,5	40	6,50
ZEY.SNK.600-20-40	600	2	40	8,77

\* Pregalvaniz / Pregalvanized

\* Sıcak Daldırma Galvaniz / Hot-dip galvanized

\* Standart uzunluk 2400 mm'dir. Opsiyonel olarak 2500 mm ve 3000 mm yapılabilir.  
Standart length is 2400 mm. 2500 mm and 3000 mm can be made optionally.

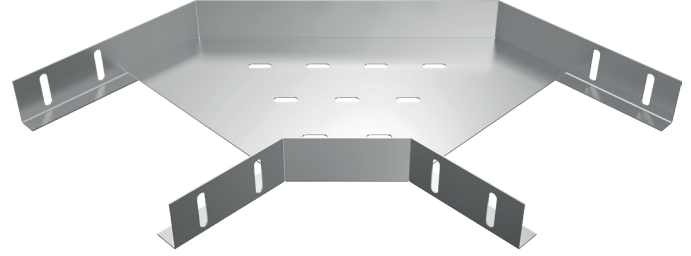
\* Ürün ağırlıkları yaklaşık değerlerdir. ± %10 değişim gösterebilir.  
Product weights are approximate ± %10 may change.

\* Lütfen siparişlerinizde ürün kodu ve kaplama şeklini belirtiniz.

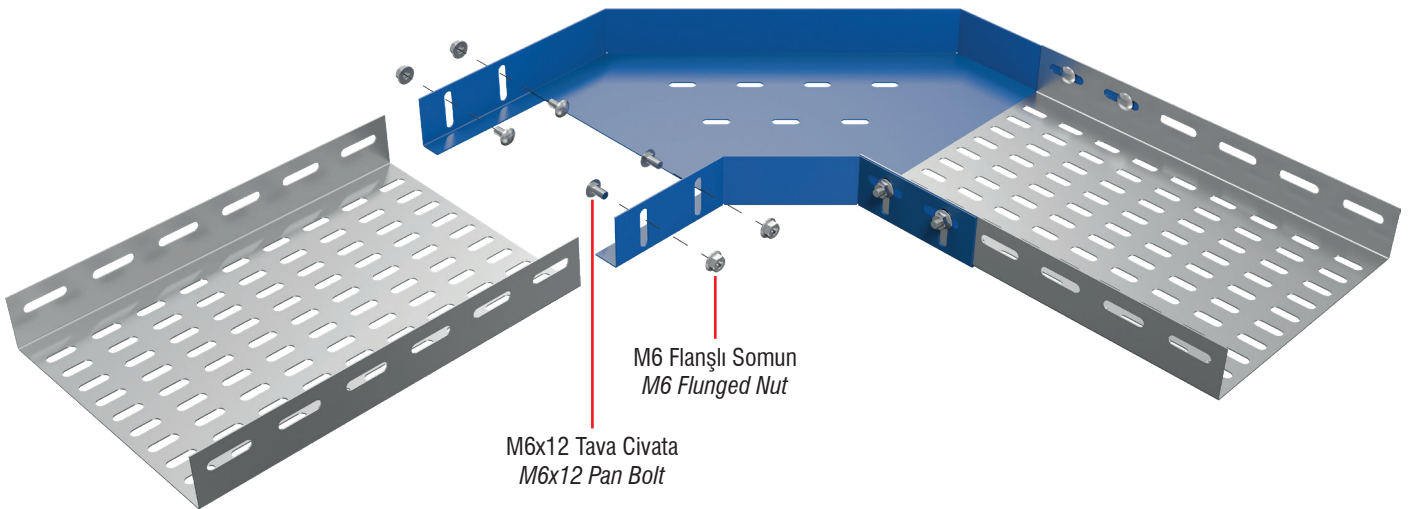
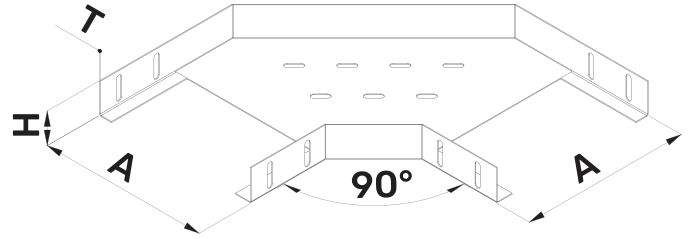
Please specify the product code and coating method (hot-dip galvanized or pre-galvanized) in your orders.

**90° DÖNÜŞ ELEMANLARI**  
 HORIZONTAL BENDS 90°

Ürün Kodu Order Code	Genişlik A Width (mm)	Kalınlık T Thickness (mm)	Yükseklik H Height (mm)	Ağırlık Weight (kg)
ZEY.90.50-40	50	1	40	0,41
ZEY.90.100-40	100	1	40	0,54
ZEY.90.150-40	150	1	40	0,66
ZEY.90.200-40	200	1	40	0,84
ZEY.90.250-40	250	1	40	1,02
ZEY.90.300-40	300	1,2	40	1,49
ZEY.90.400-40	400	1,5	40	2,58
ZEY.90.500-40	500	1,5	40	3,64
ZEY.90.600-40	600	1,5	40	4,90



Ürün Kodu Order Code	Genişlik A Width (mm)	Kalınlık T Thickness (mm)	Yükseklik H Height (mm)	Ağırlık Weight (kg)
ZEY.S90.50-40	50	1,5	40	0,54
ZEY.S90.100-40	100	1,5	40	0,71
ZEY.S90.150-40	150	1,5	40	0,90
ZEY.S90.200-40	200	1,5	40	1,16
ZEY.S90.250-40	250	1,5	40	1,41
ZEY.S90.300-40	300	1,5	40	1,87
ZEY.S90.400-40	400	1,5	40	2,76
ZEY.S90.500-40	500	1,5	40	3,85
ZEY.S90.600-40	600	1,5	40	5,14



\* Pregalvaniz / Pregalvanized

\* Sıcak Daldırma Galvaniz / Hot-dip galvanized

\* Ürün ağırlıkları yaklaşık değerlerdir. ± %10 değişim gösterebilir.  
Product weights are approximate ± %10 may change.

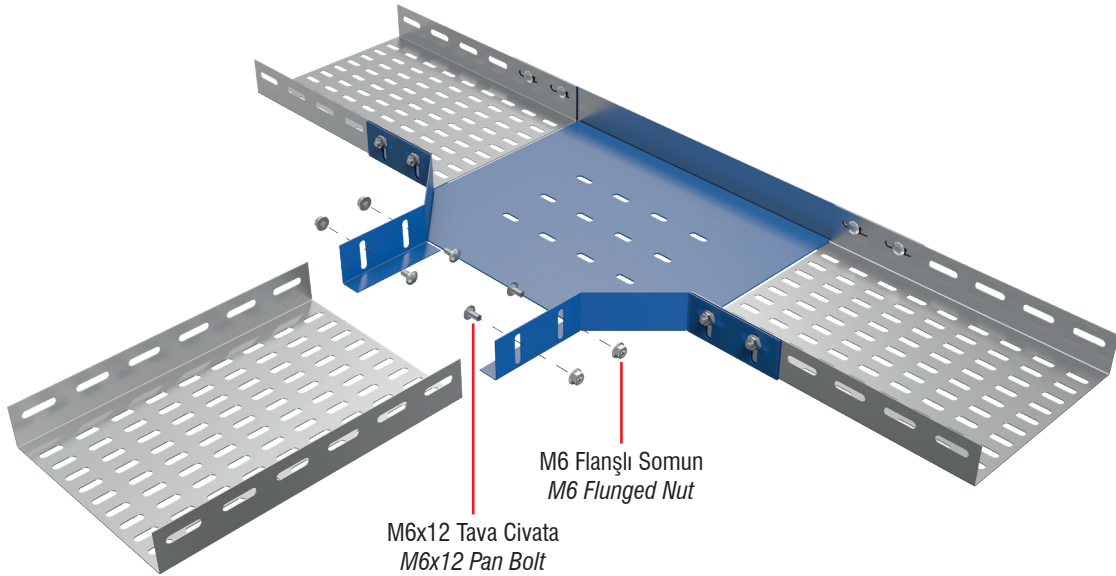
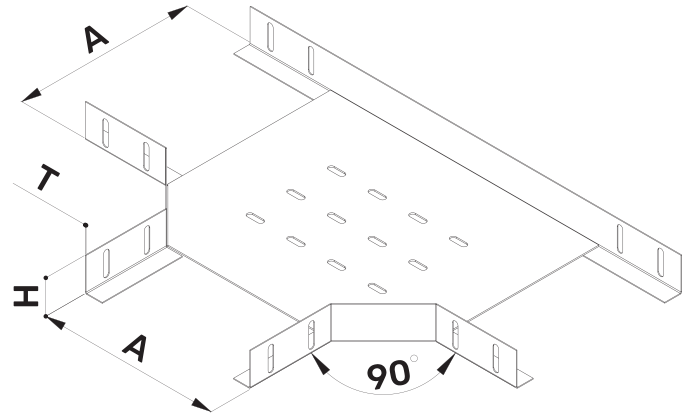
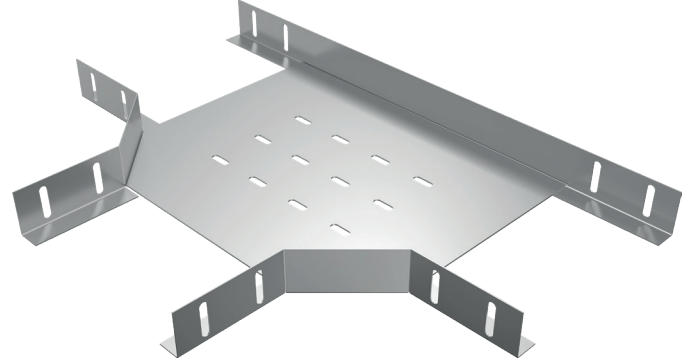
\* Lütfen siparişlerinizde ürün kodu ve kaplama şeklini belirtiniz.

Please specify the product code and coating method (hot-dip galvanized or pre-galvanized) in your orders.

**T DÖNÜŞ ELEMANLARI**  
 HORIZONTAL TEES

Ürün Kodu Order Code	Genişlik A Width (mm)	Kalınlık T Thickness (mm)	Yükseklik H Height (mm)	Ağırlık Weight (kg)
ZEY.T.50-40	50	1	40	0,64
ZEY.T.100-40	100	1	40	0,80
ZEY.T.150-40	150	1	40	1,00
ZEY.T.200-40	200	1	40	1,24
ZEY.T.250-40	250	1	40	1,51
ZEY.T.300-40	300	1,2	40	2,06
ZEY.T.400-40	400	1,5	40	3,52
ZEY.T.500-40	500	1,5	40	4,86
ZEY.T.600-40	600	1,5	40	6,40

Ürün Kodu Order Code	Genişlik A Width (mm)	Kalınlık T Thickness (mm)	Yükseklik H Height (mm)	Ağırlık Weight (kg)
ZEY.ST.50-40	50	1,5	40	0,84
ZEY.ST.100-40	100	1,5	40	1,07
ZEY.ST.150-40	150	1,5	40	1,37
ZEY.ST.200-40	200	1,5	40	1,72
ZEY.ST.250-40	250	1,5	40	2,12
ZEY.ST.300-40	300	1,5	40	2,60
ZEY.ST.400-40	400	1,5	40	3,72
ZEY.ST.500-40	500	1,5	40	5,09
ZEY.ST.600-40	600	1,5	40	6,65



\* Pregalvaniz / Pregalvanized

\* Sıcak Daldırma Galvaniz / Hot-dip galvanized

\* Ürün ağırlıkları yaklaşık değerlerdir. ± %10 değişim gösterebilir.  
Product weights are approximate ± %10 may change.

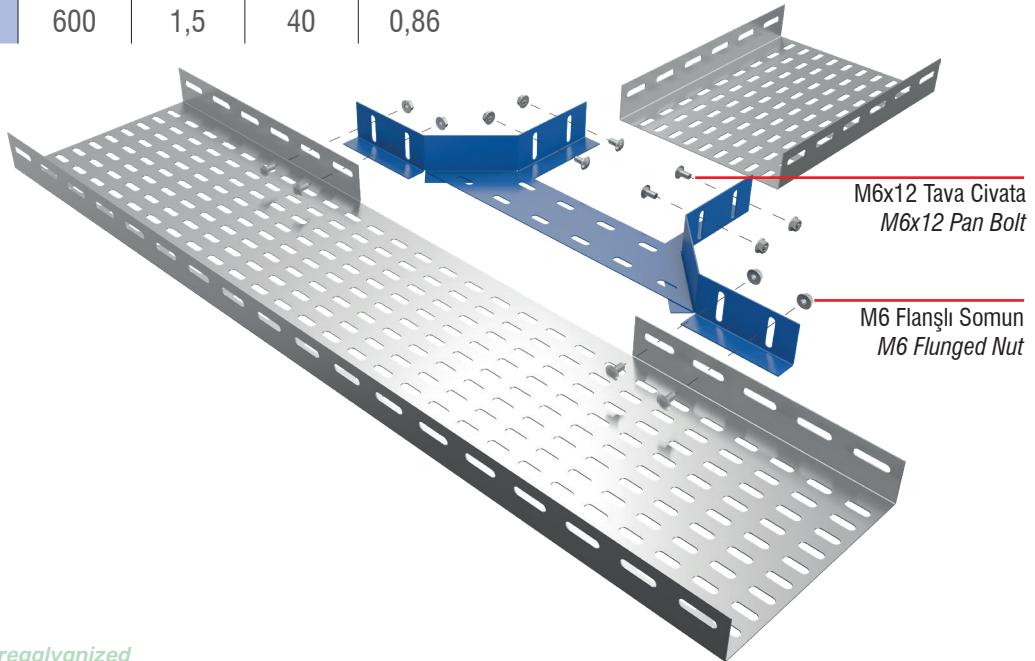
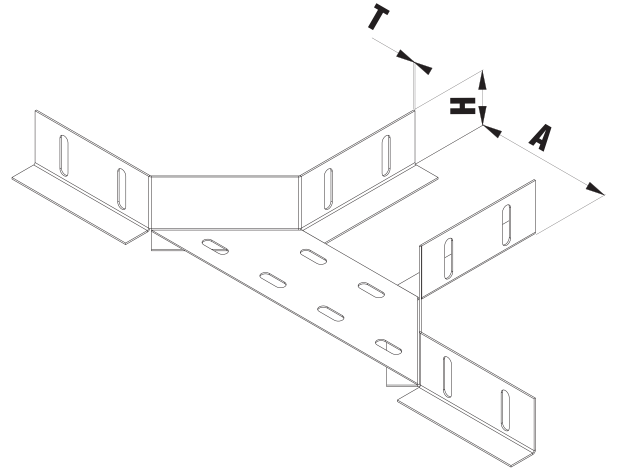
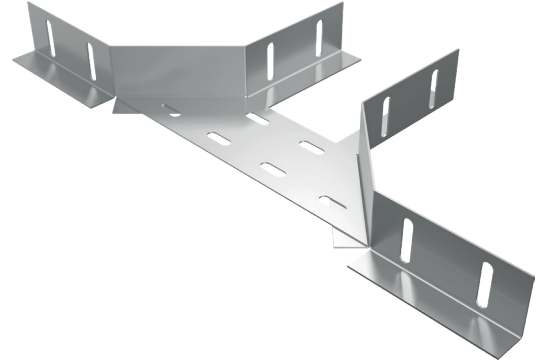
\* Lütfen siparişlerinizde ürün kodu ve kaplama şeklini belirtiniz.

Please specify the product code and coating method (hot-dip galvanized or pre-galvanized) in your orders.

**YARIM T DÖNÜŞ ELEMANLARI**  
*HORIZONTAL TEES HALF*

Ürün Kodu Order Code	Genişlik A Width (mm)	Kalınlık T Thichness (mm)	Yükseklik H Height (mm)	Ağırlık Weight (kg)
ZEY.YT.50-40	50	1	40	0,36
ZEY.YT.100-40	100	1	40	0,38
ZEY.YT.150-40	150	1	40	0,41
ZEY.YT.200-40	200	1	40	0,43
ZEY.YT.250-40	250	1	40	0,45
ZEY.YT.300-40	300	1,2	40	0,51
ZEY.YT.400-40	400	1,5	40	0,63
ZEY.YT.500-40	500	1,5	40	0,71
ZEY.YT.600-40	600	1,5	40	0,78

Ürün Kodu Order Code	Genişlik A Width (mm)	Kalınlık T Thichness (mm)	Yükseklik H Height (mm)	Ağırlık Weight (kg)
ZEY.SYT.50-40	50	1,5	40	0,47
ZEY.SYT.100-40	100	1,5	40	0,50
ZEY.SYT.150-40	150	1,5	40	0,54
ZEY.SYT.200-40	200	1,5	40	0,57
ZEY.SYT.250-40	250	1,5	40	0,61
ZEY.SYT.300-40	300	1,5	40	0,65
ZEY.SYT.400-40	400	1,5	40	0,72
ZEY.SYT.500-40	500	1,5	40	0,79
ZEY.SYT.600-40	600	1,5	40	0,86



\* Pregalvaniz / Pregalvanized

\* Sıcak Daldırma Galvaniz / Hot-dip galvanized

\* Ürün ağırlıkları yaklaşık değerlerdir.  $\pm$  %10 değişim gösterebilir.  
Product weights are approximate  $\pm$  %10 may change.

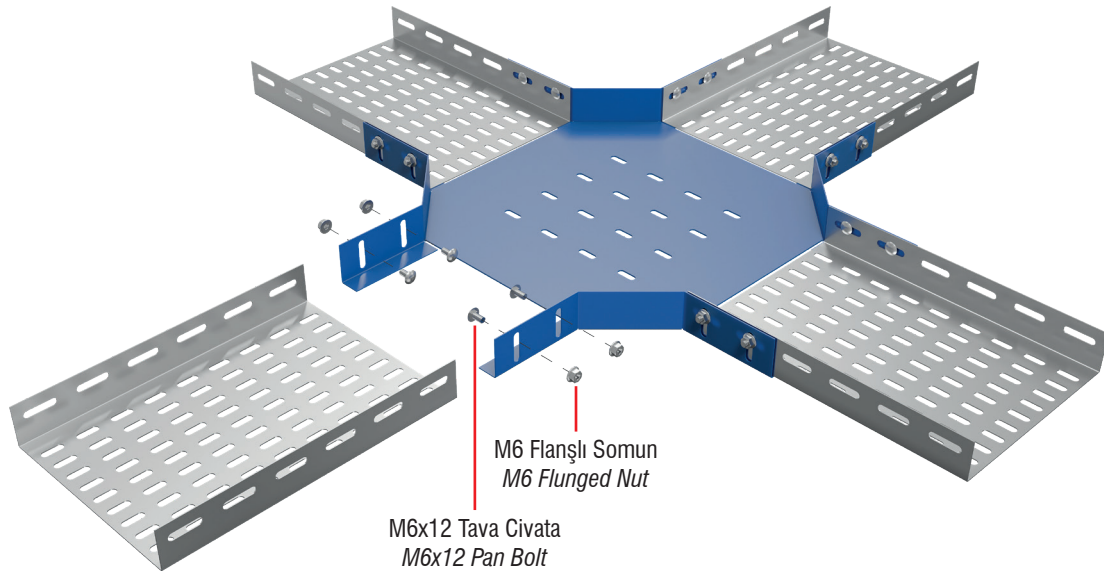
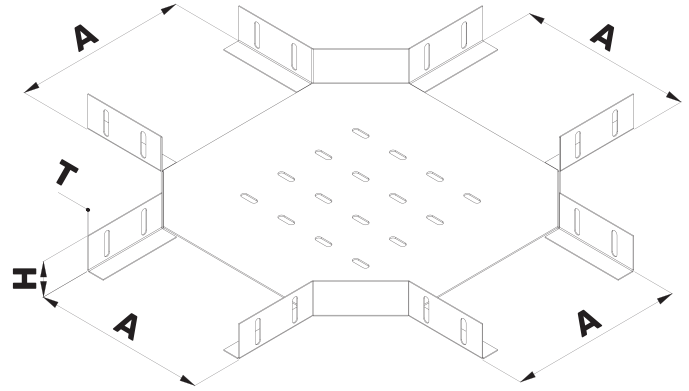
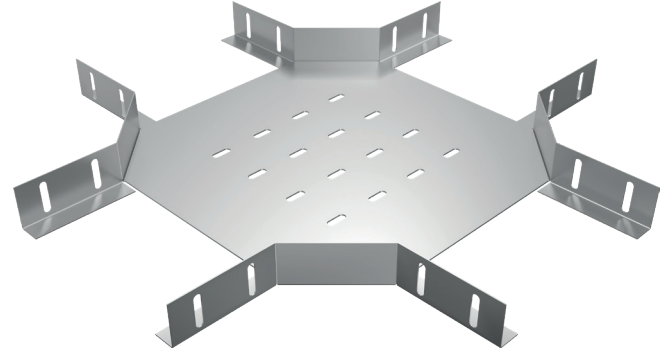
\* Lütfen siparişlerinizde ürün kodu ve kaplama şeklini belirtiniz.

Please specify the product code and coating method (hot-dip galvanized or pre-galvanized) in your orders.

**DÖRLÜ BAĞLANTI ELEMANLARI**  
 HORIZONTAL CROSSING

Ürün Kodu Order Code	Genişlik A Width (mm)	Kalınlık T Thickness (mm)	Yükseklik H Height (mm)	Ağırlık Weight (kg)
ZEY.X.50-40	50	1	40	0,79
ZEY.X.100-40	100	1	40	0,95
ZEY.X.150-40	150	1	40	1,15
ZEY.X.200-40	200	1	40	1,38
ZEY.X.250-40	250	1	40	1,66
ZEY.X.300-40	300	1,2	40	2,25
ZEY.X.400-40	400	1,5	40	3,76
ZEY.X.500-40	500	1,5	40	5,11
ZEY.X.600-40	600	1,5	40	6,65

Ürün Kodu Order Code	Genişlik A Width (mm)	Kalınlık T Thickness (mm)	Yükseklik H Height (mm)	Ağırlık Weight (kg)
ZEY.SX.50-40	50	1,5	40	1,05
ZEY.SX.100-40	100	1,5	40	1,28
ZEY.SX.150-40	150	1,5	40	1,59
ZEY.SX.200-40	200	1,5	40	1,94
ZEY.SX.250-40	250	1,5	40	2,35
ZEY.SX.300-40	300	1,5	40	2,83
ZEY.SX.400-40	400	1,5	40	3,95
ZEY.SX.500-40	500	1,5	40	5,31
ZEY.SX.600-40	600	1,5	40	6,86



\* Pregalvaniz / Pregalvanized

\* Sıcak Daldırma Galvaniz / Hot-dip galvanized

\* Ürün ağırlıkları yaklaşık değerlerdir.  $\pm$  %10 değişim gösterebilir.  
Product weights are approximate  $\pm$  %10 may change.

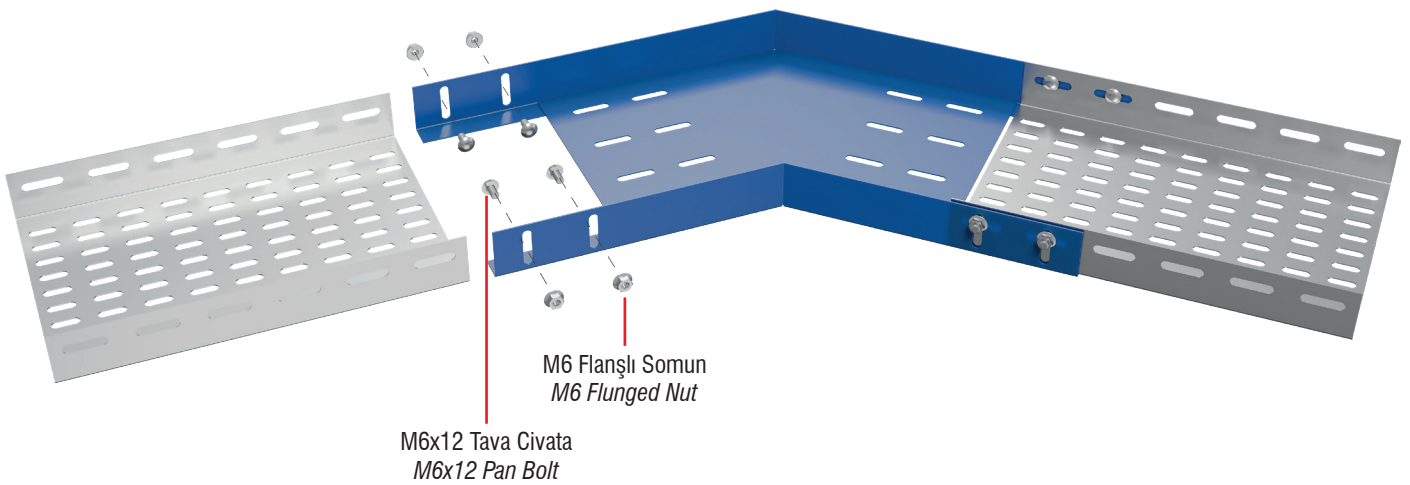
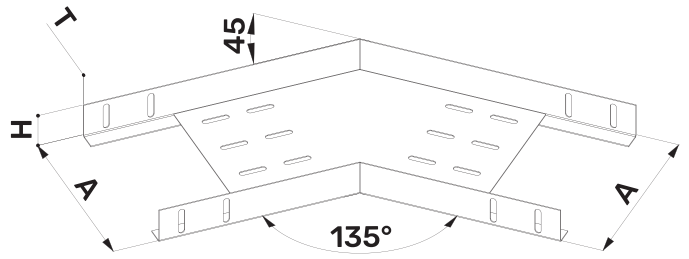
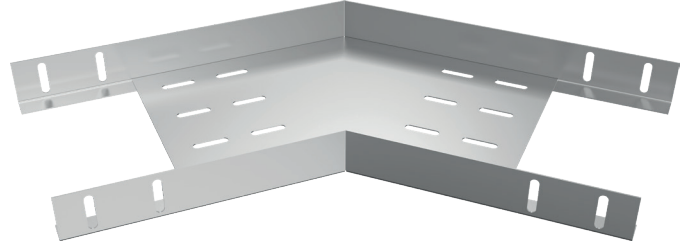
\* Lütfen siparişlerinizde ürün kodu ve kaplama şeklini belirtiniz.

Please specify the product code and coating method (hot-dip galvanized or pre-galvanized) in your orders.

**45° DÖNÜŞ ELEMANLARI**  
 HORIZONTAL BENDS 45°

Ürün Kodu Order Code	Genişlik A Width (mm)	Kalınlık T Thichness (mm)	Yükseklik H Height (mm)	Ağırlık Weight (kg)
ZEY.45.50-40	50	1	40	0,60
ZEY.45.100-40	100	1	40	0,73
ZEY.45.150-40	150	1	40	0,88
ZEY.45.200-40	200	1	40	1,05
ZEY.45.250-40	250	1	40	1,23
ZEY.45.300-40	300	1,2	40	1,59
ZEY.45.400-40	400	1,5	40	2,47
ZEY.45.500-40	500	1,5	40	3,19
ZEY.45.600-40	600	1,5	40	4,00

Ürün Kodu Order Code	Genişlik A Width (mm)	Kalınlık T Thichness (mm)	Yükseklik H Height (mm)	Ağırlık Weight (kg)
ZEY.S45.50-40	50	1,5	40	0,78
ZEY.S45.100-40	100	1,5	40	0,98
ZEY.S45.150-40	150	1,5	40	1,20
ZEY.S45.200-40	200	1,5	40	1,45
ZEY.S45.250-40	250	1,5	40	1,72
ZEY.S45.300-40	300	1,5	40	2,01
ZEY.S45.400-40	400	1,5	40	2,65
ZEY.S45.500-40	500	1,5	40	3,39
ZEY.S45.600-40	600	1,5	40	4,22



\* Pregalvaniz / Pregalvanized

\* Sıcak Daldırma Galvaniz / Hot-dip galvanized

\* Ürün ağırlıkları yaklaşık değerlerdir. ± %10 değişim gösterebilir.  
Product weights are approximate ± %10 may change.

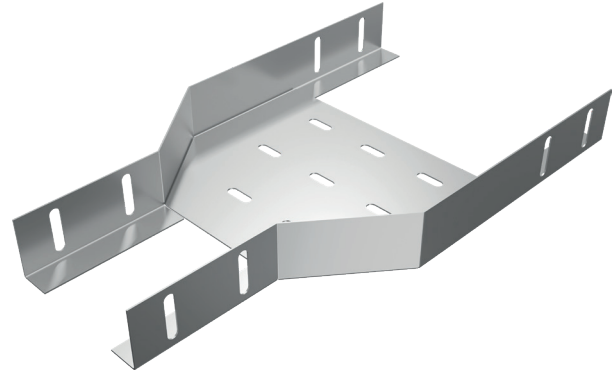
\* Lütfen siparişlerinizde ürün kodu ve kaplama şeklini belirtiniz.

Please specify the product code and coating method (hot-dip galvanized or pre-galvanized) in your orders.

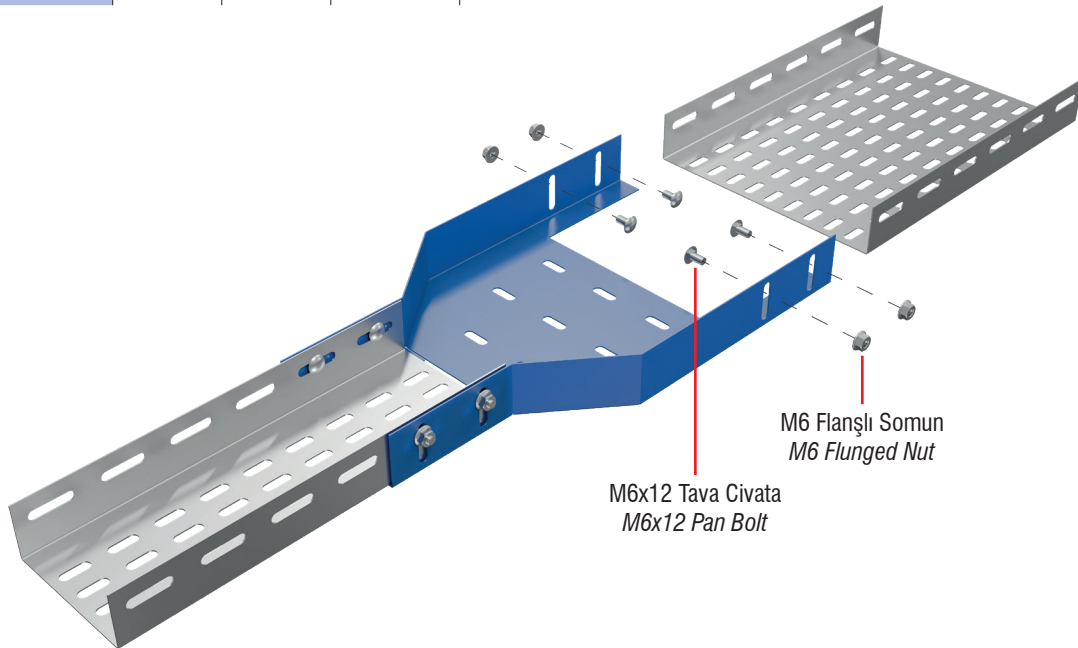
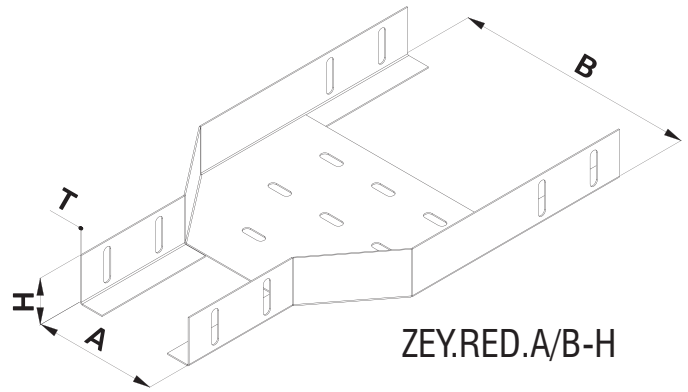


**REDÜKSİYONLAR**  
**REDUCING ANGLES**

Ürün Kodu Order Code	Genişlik A Width (mm)	Kalınlık T Thichness (mm)	Yükseklik H Height (mm)	Ağırlık Weight (kg)
ZEY.RED.50/100-40	50/100	1	40	0,44
ZEY.RED.100/150-40	100/150	1	40	0,50
ZEY.RED.150/200-40	150/200	1	40	0,62
ZEY.RED.200/250-40	200/250	1	40	0,64
ZEY.RED.250/300-40	250/300	1,2	40	1,00
ZEY.RED.300/400-40	300/400	1,5	40	1,54
ZEY.RED.400/500-40	400/500	1,5	40	1,78
ZEY.RED.500/600-40	500/600	1,5	40	2,03



Ürün Kodu Order Code	Genişlik A Width (mm)	Kalınlık T Thichness (mm)	Yükseklik H Height (mm)	Ağırlık Weight (kg)
ZEY.SRED.50/100-40	50/100	1,5	40	0,67
ZEY.SRED.100/150-40	100/150	1,5	40	0,76
ZEY.SRED.150/200-40	150/200	1,5	40	0,86
ZEY.SRED.200/250-40	200/250	1,5	40	0,96
ZEY.SRED.250/300-40	250/300	1,5	40	1,27
ZEY.SRED.300/400-40	300/400	1,5	40	1,55
ZEY.SRED.400/500-40	400/500	1,5	40	1,80
ZEY.SRED.500/600-40	500/600	1,5	40	2,04



\* Pregalvaniz / Pregalvanized

\* Sıcak Daldırma Galvaniz / Hot-dip galvanized

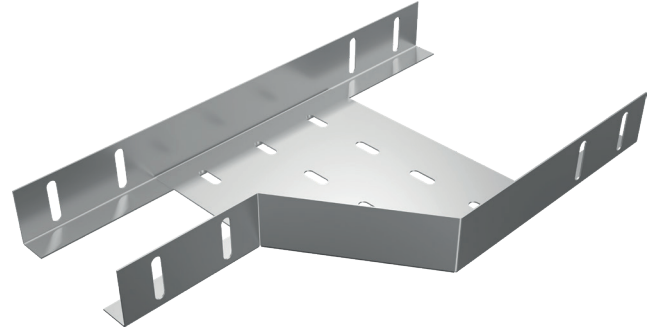
\* Ürün ağırlıkları yaklaşık değerlerdir.  $\pm$  %10 değişim gösterebilir.  
Product weights are approximate  $\pm$  %10 may change.

\* Lütfen siparişlerinizde ürün kodu ve kaplama şeklini belirtiniz.

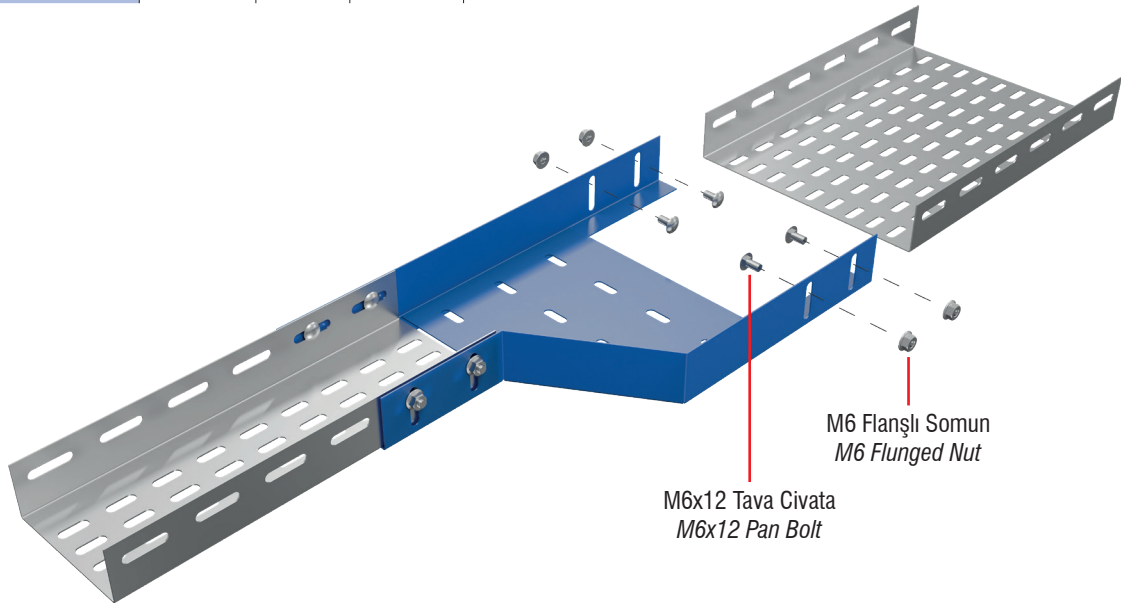
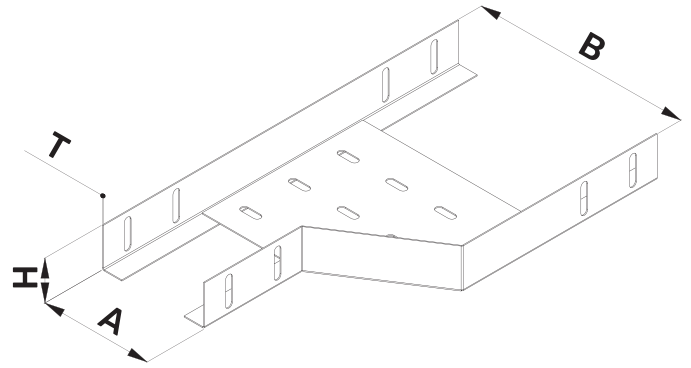
Please specify the product code and coating method (hot-dip galvanized or pre-galvanized) in your orders.

**SOLDAN REDÜKSİYONLAR**  
 REDUCING ANGLES LEFT TYPE

Ürün Kodu Order Code	Genişlik A Width (mm)	Kalınlık T Thickness (mm)	Yükseklik H Height (mm)	Ağırlık Weight (kg)
ZEY.REDL.50/100-40	50/100	1	40	0,41
ZEY.REDL.100/150-40	100/150	1	40	0,48
ZEY.REDL.150/200-40	150/200	1	40	0,54
ZEY.REDL.200/250-40	200/250	1	40	0,60
ZEY.REDL.250/300-40	250/300	1,2	40	0,79
ZEY.REDL.300/400-40	300/400	1,5	40	1,38
ZEY.REDL.400/500-40	400/500	1,5	40	1,62
ZEY.REDL.500/600-40	500/600	1,5	40	1,86



Ürün Kodu Order Code	Genişlik A Width (mm)	Kalınlık T Thickness (mm)	Yükseklik H Height (mm)	Ağırlık Weight (kg)
ZEY.SREDL.50/100-40	50/100	1,5	40	0,63
ZEY.SREDL.100/150-40	100/150	1,5	40	0,72
ZEY.SREDL.150/200-40	150/200	1,5	40	0,81
ZEY.SREDL.200/250-40	200/250	1,5	40	0,91
ZEY.SREDL.250/300-40	250/300	1,5	40	1,00
ZEY.SREDL.300/400-40	300/400	1,5	40	1,39
ZEY.SREDL.400/500-40	400/500	1,5	40	1,63
ZEY.SREDL.500/600-40	500/600	1,5	40	1,88



\* Pregalvaniz / Pregalvanized

\* Sıcak Daldırma Galvaniz / Hot-dip galvanized

\* Ürün ağırlıkları yaklaşık değerlerdir.  $\pm$  %10 değişim gösterebilir.  
Product weights are approximate  $\pm$  %10 may change.

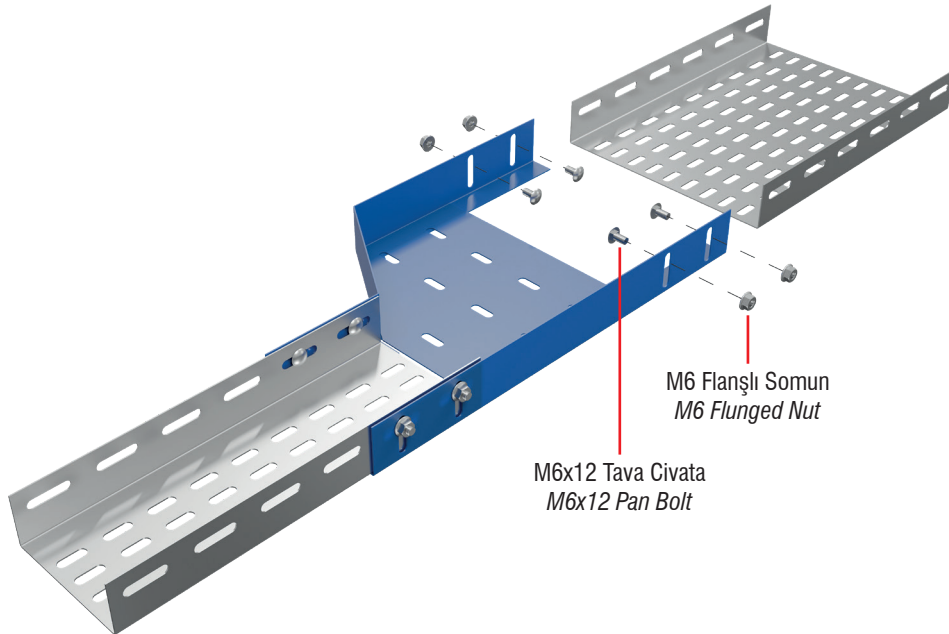
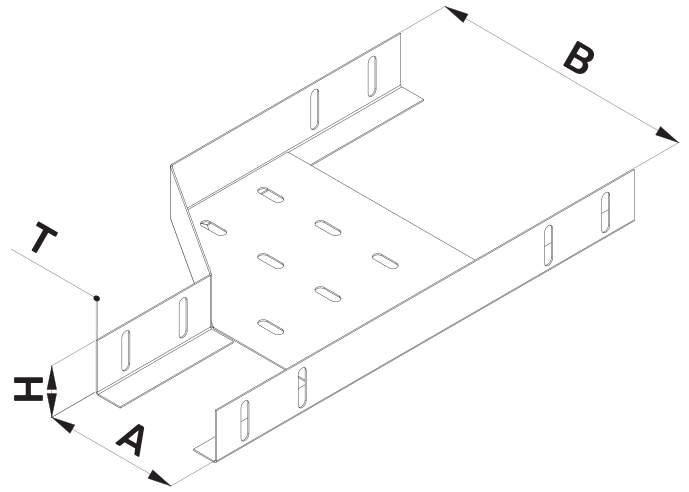
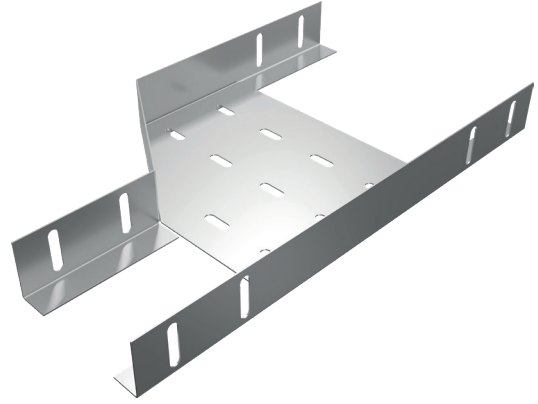
\* Lütfen siparişlerinizde ürün kodu ve kaplama şeklini belirtiniz.

Please specify the product code and coating method (hot-dip galvanized or pre-galvanized) in your orders.

**SAĞDAN REDÜKSİYONLAR**  
**REDUCING ANGLES RIGHT TYPE**

Ürün Kodu Order Code	Genişlik A Width (mm)	Kalınlık T Thickness (mm)	Yükseklik H Height (mm)	Ağırlık Weight (kg)
ZEY.REDR.50/100-40	50/100	1	40	0,41
ZEY.REDR.100/150-40	100/150	1	40	0,48
ZEY.REDR.150/200-40	150/200	1	40	0,54
ZEY.REDR.200/250-40	200/250	1	40	0,60
ZEY.REDR.250/300-40	250/300	1,2	40	0,79
ZEY.REDR.300/400-40	300/400	1,5	40	1,38
ZEY.REDR.400/500-40	400/500	1,5	40	1,62
ZEY.REDR.500/600-40	500/600	1,5	40	1,86

Ürün Kodu Order Code	Genişlik A Width (mm)	Kalınlık T Thickness (mm)	Yükseklik H Height (mm)	Ağırlık Weight (kg)
ZEY.SREDR.50/100-40	50/100	1,5	40	0,63
ZEY.SREDR.100/150-40	100/150	1,5	40	0,72
ZEY.SREDR.150/200-40	150/200	1,5	40	0,81
ZEY.SREDR.200/250-40	200/250	1,5	40	0,91
ZEY.SREDR.250/300-40	250/300	1,5	40	1,00
ZEY.SREDR.300/400-40	300/400	1,5	40	1,39
ZEY.SREDR.400/500-40	400/500	1,5	40	1,63
ZEY.SREDR.500/600-40	500/600	1,5	40	1,88



M6 Flanşlı Somun  
M6 Flanged Nut

M6x12 Tava Civata  
M6x12 Pan Bolt

\* Pregalvaniz / Pregalvanized

\* Sıcak Daldırma Galvaniz / Hot-dip galvanized

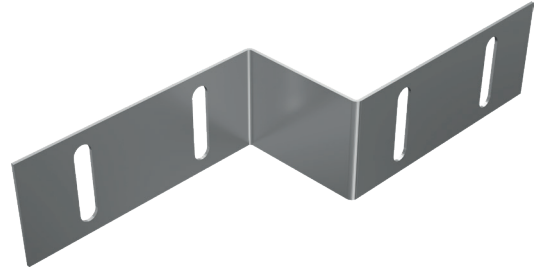
\* Ürün ağırlıkları yaklaşık değerlerdir.  $\pm$  %10 değişim gösterebilir.  
Product weights are approximate  $\pm$  %10 may change.

\* Lütfen siparişlerinizde ürün kodu ve kaplama şeklini belirtiniz.

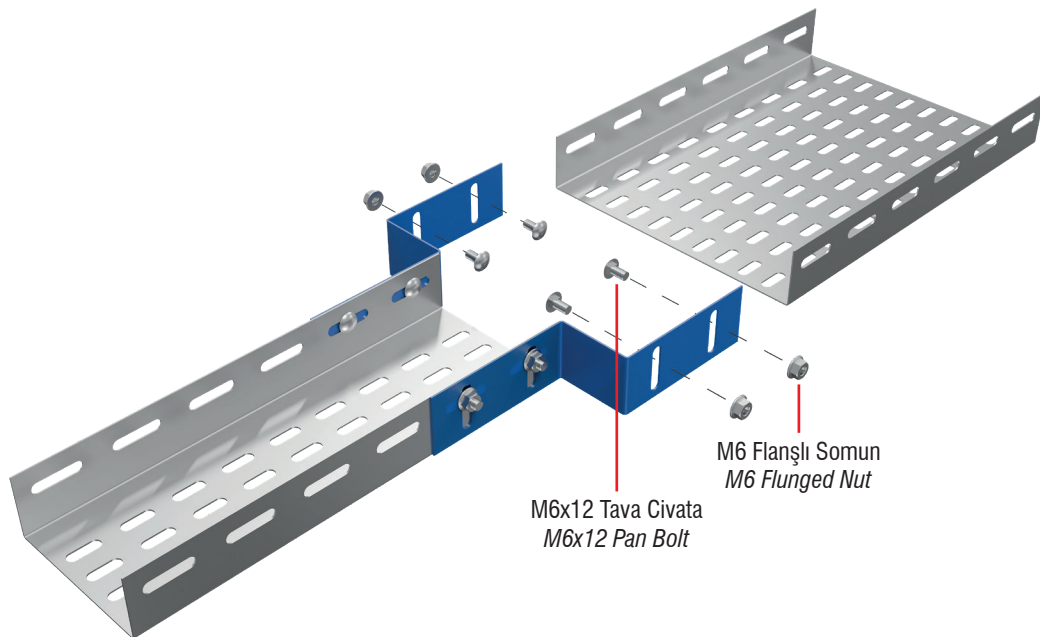
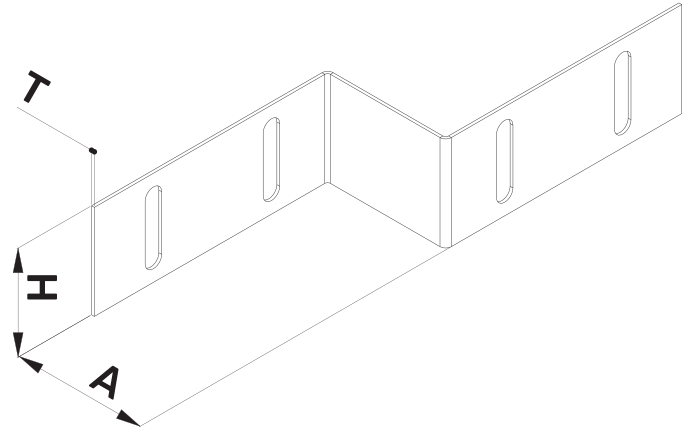
Please specify the product code and coating method (hot-dip galvanized or pre-galvanized) in your orders.

**Z TİPİ REDÜKSİYONLAR**  
**Z TYPE REDUCING ANGLES**

Ürün Kodu Order Code	Genişlik A Width (mm)	Kalınlık T Thickness (mm)	Yükseklik H Height (mm)	Ağırlık Weight (kg)
ZEY.REDZ.25-40	25	1,2	40	0,08
ZEY.REDZ.50-40	50	1,2	40	0,09
ZEY.REDZ.75-40	75	1,2	40	0,10
ZEY.REDZ.100-40	100	1,2	40	0,11
ZEY.REDZ.150-40	150	1,2	40	0,12
ZEY.REDZ.200-40	200	1,2	40	0,14
ZEY.REDZ.250-40	250	1,2	40	0,16
ZEY.REDZ.300-40	300	1,2	40	0,18



Ürün Kodu Order Code	Genişlik A Width (mm)	Kalınlık T Thickness (mm)	Yükseklik H Height (mm)	Ağırlık Weight (kg)
ZEY.SREDZ.25-40	25	1,5	40	0,10
ZEY.SREDZ.50-40	50	1,5	40	0,11
ZEY.SREDZ.75-40	75	1,5	40	0,12
ZEY.SREDZ.100-40	100	1,5	40	0,13
ZEY.SREDZ.150-40	150	1,5	40	0,16
ZEY.SREDZ.200-40	200	1,5	40	0,18
ZEY.SREDZ.250-40	250	1,5	40	0,20
ZEY.SREDZ.300-40	300	1,5	40	0,23



M6x12 Tava Civata  
M6x12 Pan Bolt

M6 Flanşlı Somun  
M6 Flanged Nut

\* Pregalvaniz / Pregalvanized

\* Sıcak Daldırma Galvaniz / Hot-dip galvanized

\* Ürün ağırlıkları yaklaşık değerlerdir.  $\pm$  %10 değişim gösterebilir.  
Product weights are approximate  $\pm$  %10 may change.

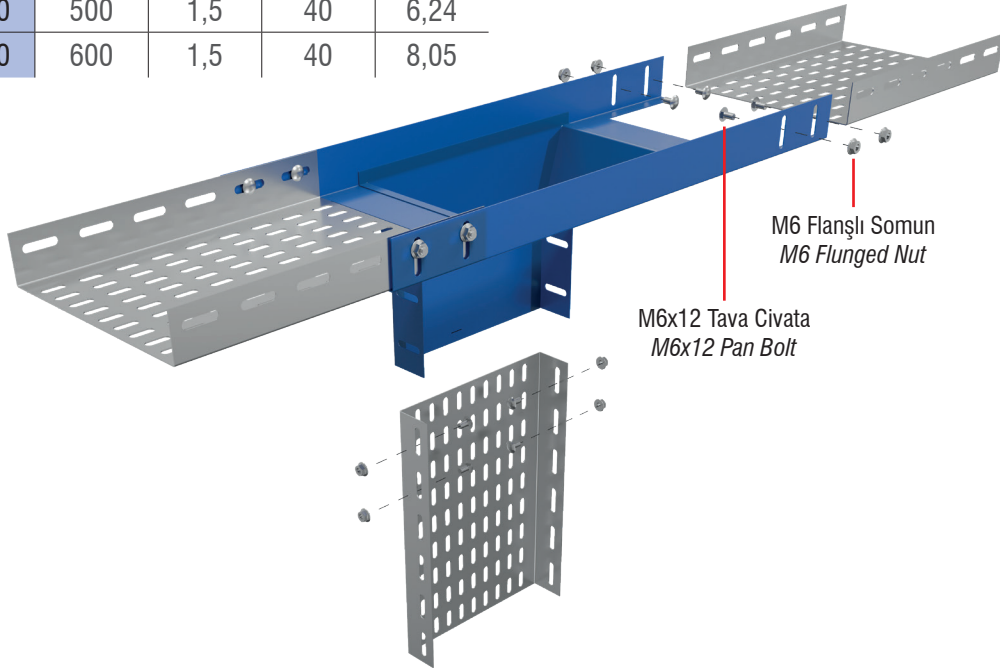
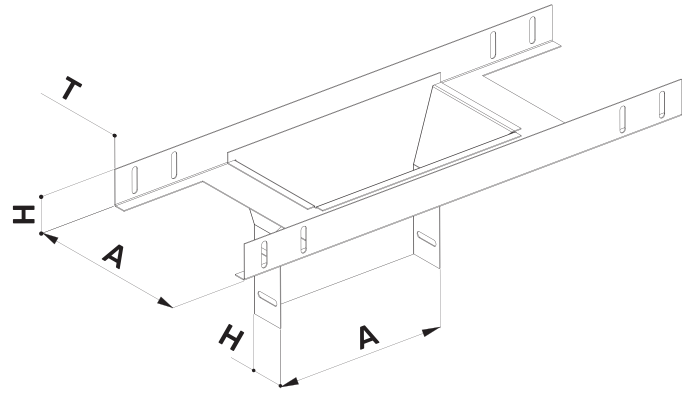
\* Lütfen siparişlerinizde ürün kodu ve kaplama şeklini belirtiniz.

Please specify the product code and coating method (hot-dip galvanized or pre-galvanized) in your orders.

**DUVARDAN DİKEY T DÖNÜŞ ELEMANLARI**  
 VERTICAL T-TURN ELEMENTS FROM THE WALL

Ürün Kodu Order Code	Genişlik A Width (mm)	Kalınlık T Thichness (mm)	Yükseklik H Height (mm)	Ağırlık Weight (kg)
ZEY.DT.50-40	50	1	40	0,66
ZEY.DT.100-40	100	1	40	0,89
ZEY.DT.150-40	150	1	40	1,17
ZEY.DT.200-40	200	1	40	1,48
ZEY.DT.250-40	250	1	40	1,82
ZEY.DT.300-40	300	1,2	40	2,65
ZEY.DT.400-40	400	1,5	40	4,64
ZEY.DT.500-40	500	1,5	40	6,19
ZEY.DT.600-40	600	1,5	40	7,99

Ürün Kodu Order Code	Genişlik A Width (mm)	Kalınlık T Thichness (mm)	Yükseklik H Height (mm)	Ağırlık Weight (kg)
ZEY.SDT.50-40	50	1,5	40	0,99
ZEY.SDT.100-40	100	1,5	40	1,35
ZEY.SDT.150-40	150	1,5	40	1,76
ZEY.SDT.200-40	200	1,5	40	2,23
ZEY.SDT.250-40	250	1,5	40	2,76
ZEY.SDT.300-40	300	1,5	40	3,34
ZEY.SDT.400-40	400	1,5	40	4,67
ZEY.SDT.500-40	500	1,5	40	6,24
ZEY.SDT.600-40	600	1,5	40	8,05



M6 Flaşlı Somun  
M6 Flunged Nut

M6x12 Tava Civata  
M6x12 Pan Bolt

\* Pregalvaniz / Pregalvanized

\* Sıcak Daldırma Galvaniz / Hot-dip galvanized

\* Ürün ağırlıkları yaklaşık değerlerdir.  $\pm$  %10 değişim gösterebilir.  
Product weights are approximate  $\pm$  %10 may change.

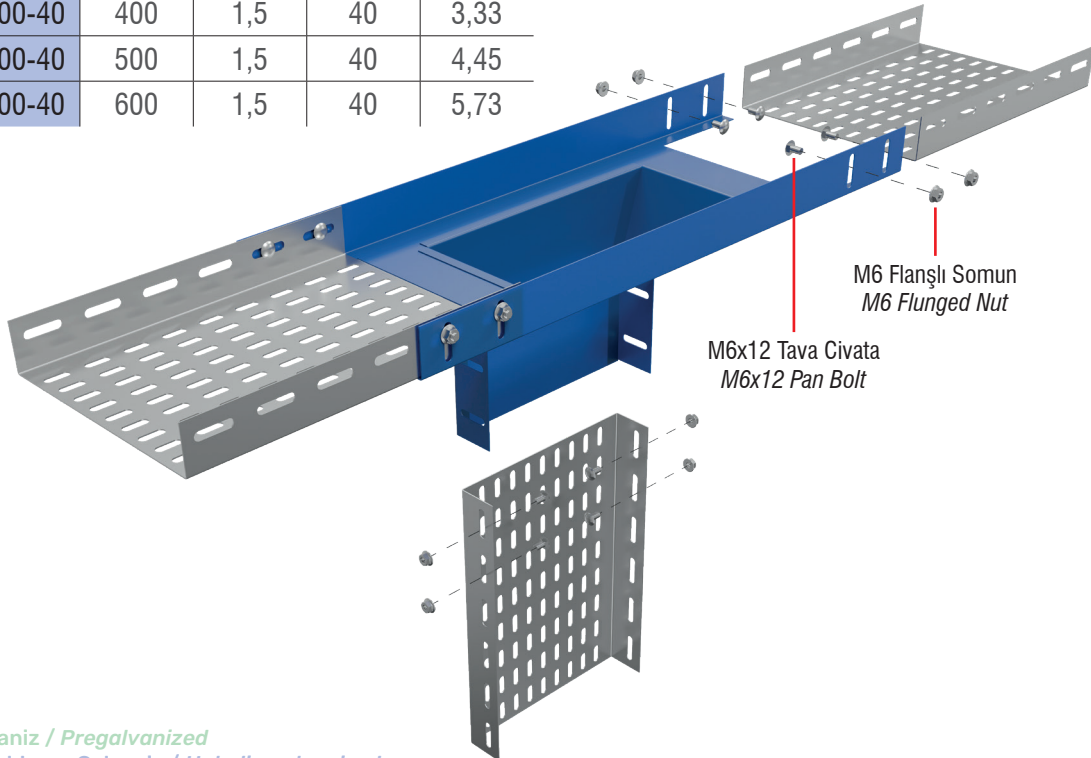
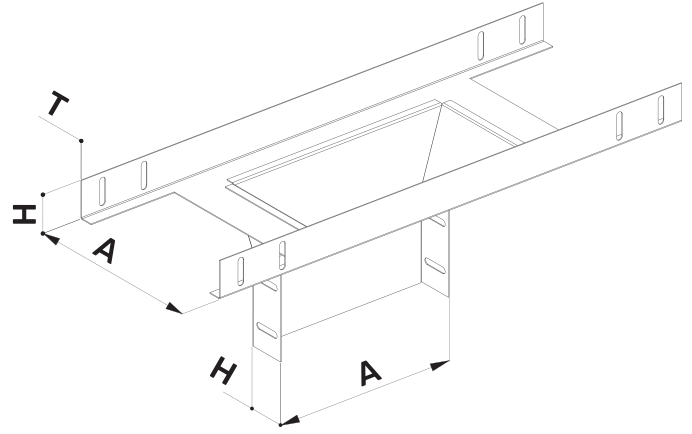
\* Lütfen siparişlerinizde ürün kodu ve kaplama şeklini belirtiniz.

Please specify the product code and coating method (hot-dip galvanized or pre-galvanized) in your orders.

**ORTADAN DİKEY T DÖNÜŞ ELEMANLARI**  
 VERTICAL T-TURN ELEMENTS FROM THE CENTER

Ürün Kodu Order Code	Geniçlik A Width (mm)	Kalınlık T Thichness (mm)	Yükseklik H Height (mm)	Ağırlık Weight (kg)
ZEY.DTO.50-40	50	1	40	0,66
ZEY.DTO.100-40	100	1	40	0,89
ZEY.DTO.150-40	150	1	40	1,16
ZEY.DTO.200-40	200	1	40	1,47
ZEY.DTO.250-40	250	1	40	1,81
ZEY.DTO.300-40	300	1,2	40	2,20
ZEY.DTO.400-40	400	1,5	40	3,08
ZEY.DTO.500-40	500	1,5	40	4,12
ZEY.DTO.600-40	600	1,5	40	5,31

Ürün Kodu Order Code	Geniçlik A Width (mm)	Kalınlık T Thichness (mm)	Yükseklik H Height (mm)	Ağırlık Weight (kg)
ZEY.SDTO.50-40	50	1,5	40	0,71
ZEY.SDTO.100-40	100	1,5	40	0,96
ZEY.SDTO.150-40	150	1,5	40	1,25
ZEY.SDTO.200-40	200	1,5	40	1,58
ZEY.SDTO.250-40	250	1,5	40	1,96
ZEY.SDTO.300-40	300	1,5	40	2,38
ZEY.SDTO.400-40	400	1,5	40	3,33
ZEY.SDTO.500-40	500	1,5	40	4,45
ZEY.SDTO.600-40	600	1,5	40	5,73



\* Pregalvaniz / Pregalvanized

\* Sıcak Daldırma Galvaniz / Hot-dip galvanized

\* Ürün ağırlıkları yaklaşık değerlerdir.  $\pm$  %10 değişim gösterebilir.  
Product weights are approximate  $\pm$  %10 may change.

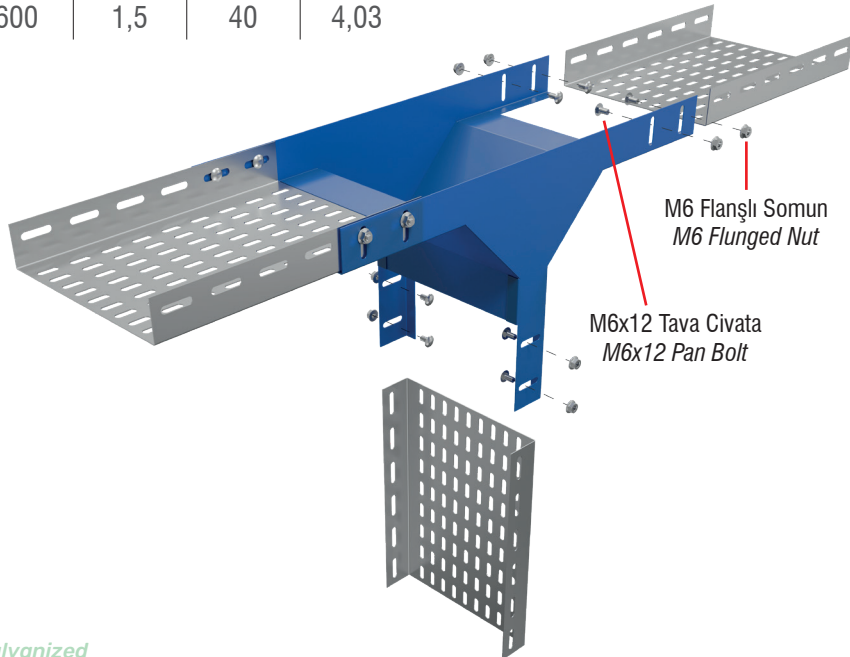
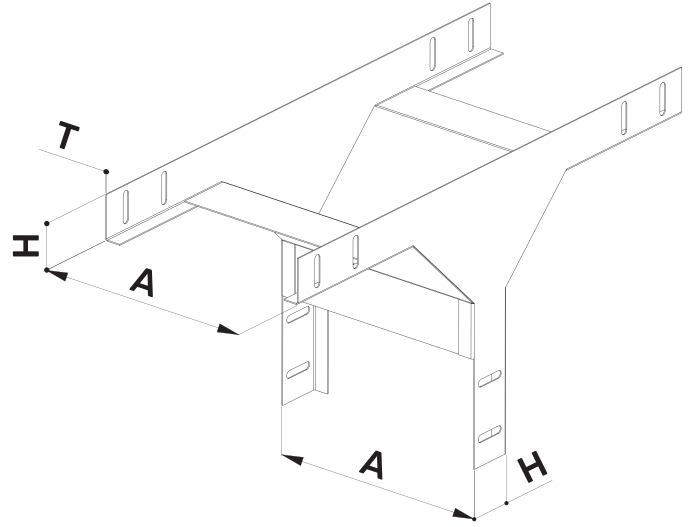
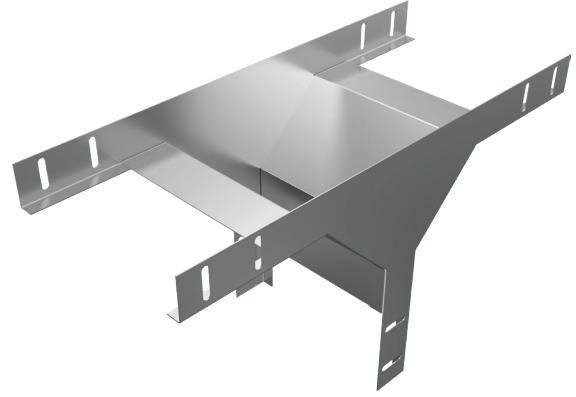
\* Lütfen siparişlerinizde ürün kodu ve kaplama şeklini belirtiniz.

Please specify the product code and coating method (hot-dip galvanized or pre-galvanized) in your orders.

**SAĞDAN / SOLDAN DİKEY T DÖNÜŞ ELEMANLARI**  
*RIGHT / LEFT VERTICAL T-TURN ELEMENTS*

Ürün Kodu Order Code	Genişlik A Width (mm)	Kalınlık T Thichness (mm)	Yükseklik H Height (mm)	Ağırlık Weight (kg)
ZEY.DTR/L.50-40	50	1	40	0,83
ZEY.DTR/L.100-40	100	1	40	1,00
ZEY.DTR/L.150-40	150	1	40	1,16
ZEY.DTR/L.200-40	200	1	40	1,33
ZEY.DTR/L.250-40	250	1	40	1,50
ZEY.DTR/L.300-40	300	1,2	40	2,00
ZEY.DTR/L.400-40	400	1,5	40	3,00
ZEY.DTR/L.500-40	500	1,5	40	3,50
ZEY.DTR/L.600-40	600	1,5	40	4,00

Ürün Kodu Order Code	Genişlik A Width (mm)	Kalınlık T Thichness (mm)	Yükseklik H Height (mm)	Ağırlık Weight (kg)
ZEY.SDTR/L.50-40	50	1,5	40	1,26
ZEY.SDTR/L.100-40	100	1,5	40	1,51
ZEY.SDTR/L.150-40	150	1,5	40	1,76
ZEY.SDTR/L.200-40	200	1,5	40	2,01
ZEY.SDTR/L.250-40	250	1,5	40	2,26
ZEY.SDTR/L.300-40	300	1,5	40	2,52
ZEY.SDTR/L.400-40	400	1,5	40	3,02
ZEY.SDTR/L.500-40	500	1,5	40	3,52
ZEY.SDTR/L.600-40	600	1,5	40	4,03



\* Pregalvaniz / Pregalvanized

\* Sıcak Daldırma Galvaniz / Hot-dip galvanized

\* Ürün ağırlıkları yaklaşık değerlerdir.  $\pm$  %10 değişim gösterebilir.  
Product weights are approximate  $\pm$  %10 may change.

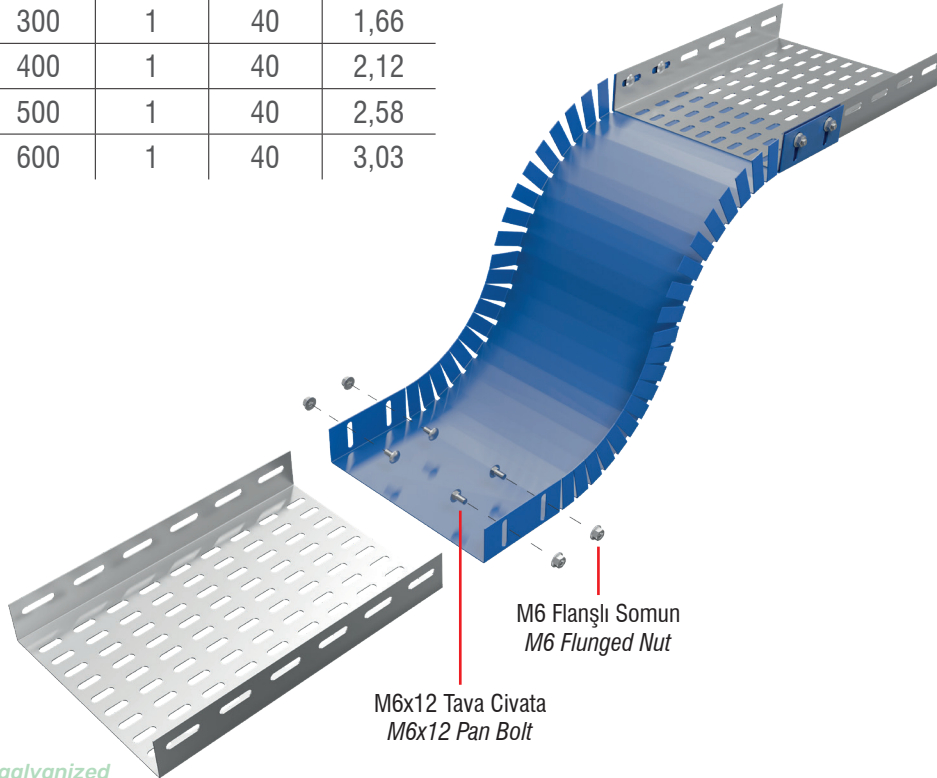
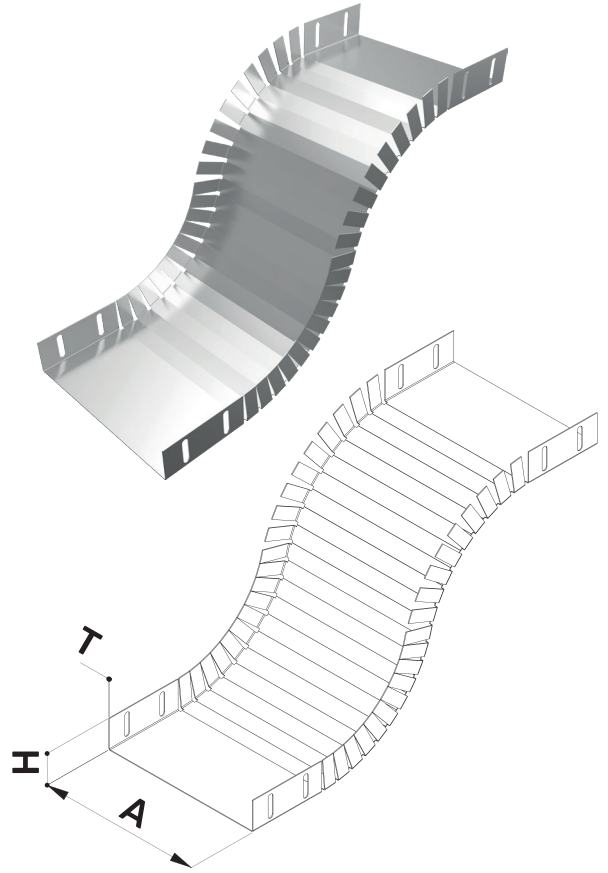
\* Lütfen siparişlerinizde ürün kodu ve kaplama şeklini belirtiniz.

Please specify the product code and coating method (hot-dip galvanized or pre-galvanized) in your orders.

**İÇ - DIŞ BÜKEY DÖNÜŞ ELEMANLARI**  
*INTERNAL AND EXTERNAL BEND*

Ürün Kodu Order Code	Genişlik A Width (mm)	Kalınlık T Thichness (mm)	Yükseklik H Height (mm)	Ağırlık Weight (kg)
ZEY.F.50-40	50	1	40	0,53
ZEY.F.100-40	100	1	40	0,77
ZEY.F.150-40	150	1	40	1,00
ZEY.F.200-40	200	1	40	1,24
ZEY.F.250-40	250	1	40	1,47
ZEY.F.300-40	300	1	40	1,71
ZEY.F.400-40	400	1	40	2,18
ZEY.F.500-40	500	1	40	2,65
ZEY.F.600-40	600	1	40	3,12

Ürün Kodu Order Code	Genişlik A Width (mm)	Kalınlık T Thichness (mm)	Yükseklik H Height (mm)	Ağırlık Weight (kg)
ZEY.SF.50-40	50	1	40	0,52
ZEY.SF.100-40	100	1	40	0,74
ZEY.SF.150-40	150	1	40	0,97
ZEY.SF.200-40	200	1	40	1,20
ZEY.SF.250-40	250	1	40	1,43
ZEY.SF.300-40	300	1	40	1,66
ZEY.SF.400-40	400	1	40	2,12
ZEY.SF.500-40	500	1	40	2,58
ZEY.SF.600-40	600	1	40	3,03



\* Pregalvaniz / Pregalvanized

\* Sıcak Daldırma Galvaniz / Hot-dip galvanized

\* Ürün ağırlıkları yaklaşık değerlerdir. ± %10 değişim gösterebilir.  
Product weights are approximate ± %10 may change.

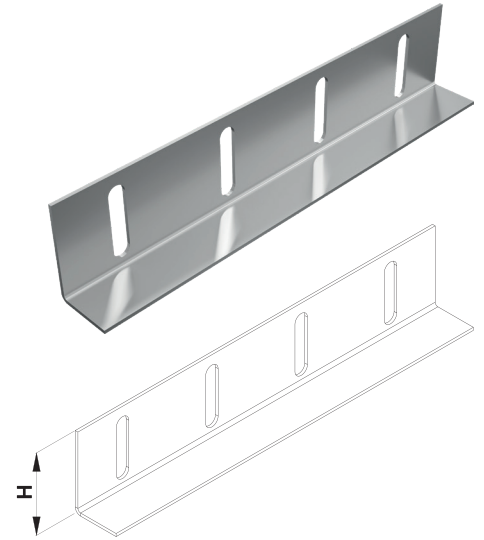
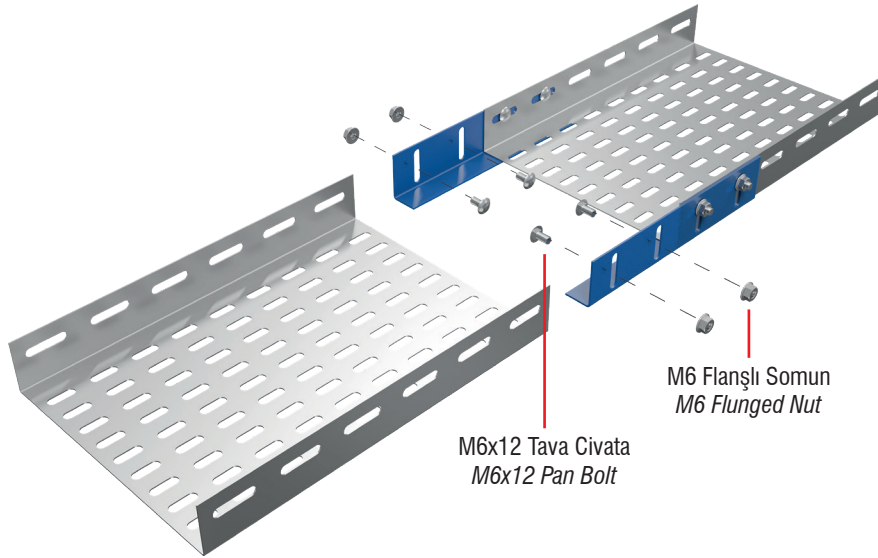
\* Lütfen siparişlerinizde ürün kodu ve kaplama şeklini belirtiniz.

Please specify the product code and coating method (hot-dip galvanized or pre-galvanized) in your orders.



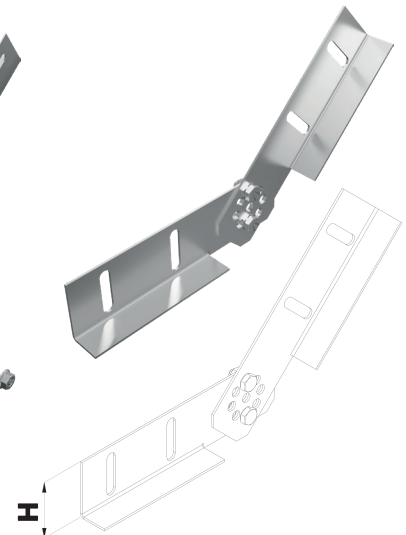
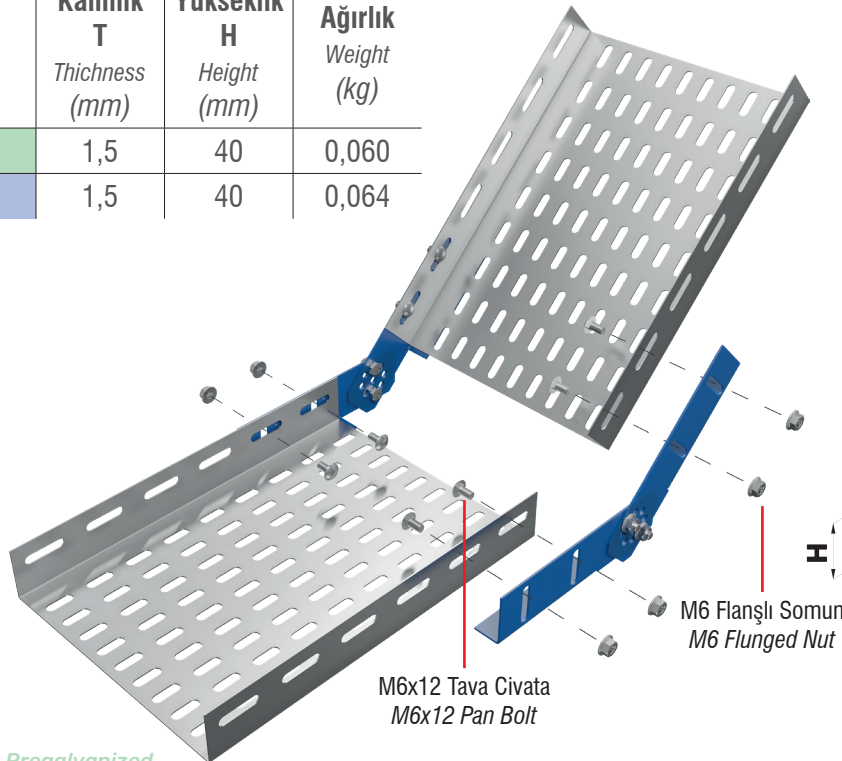
**DÜZ BİRLEŞTİRME PARÇASI**  
STRAIGHT JOINTING PIECE

Ürün Kodu Order Code	Kalınlık T Thichness (mm)	Yükseklik H Height (mm)	Ağırlık Weight (kg)
ZEY.EKP.40	1,2	40	0,11
ZEY.SEKP.40	1,5	40	0,13



**SEVİYE AYAR PARÇASI**  
STRAIGHT JOINTING PIECE

Ürün Kodu Order Code	Kalınlık T Thichness (mm)	Yükseklik H Height (mm)	Ağırlık Weight (kg)
ZEY.KMS.40	1,5	40	0,060
ZEY.SKMS.40	1,5	40	0,064



\* Pregalvaniz / Pregalvanized

\* Sıcak Daldırma Galvaniz / Hot-dip galvanized

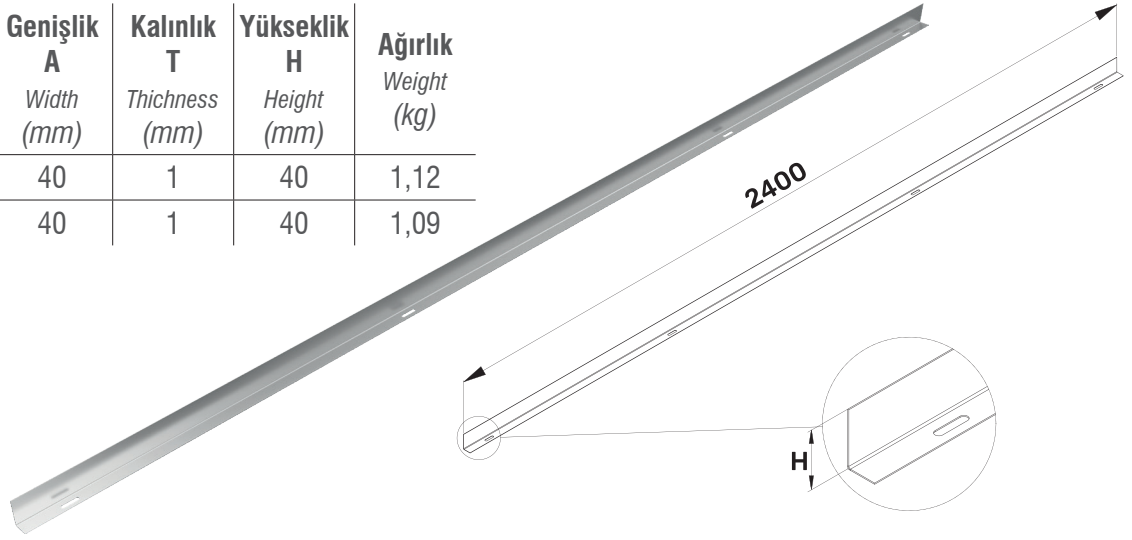
\* Ürün ağırlıkları yaklaşık değerlerdir.  $\pm$  %10 değişim gösterebilir.  
Product weights are approximate  $\pm$  %10 may change.

\* Lütfen siparişlerinizde ürün kodu ve kaplama şeklini belirtiniz.

Please specify the product code and coating method (hot-dip galvanized or pre-galvanized) in your orders.

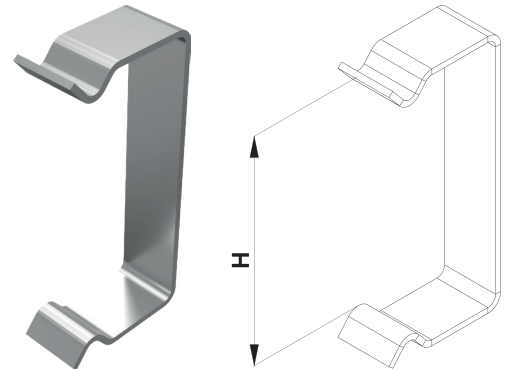
**SEPERATÖR**  
**SEPERATOR**

Ürün Kodu Order Code	Genişlik A Width (mm)	Kalınlık T Thichness (mm)	Yükseklik H Height (mm)	Ağırlık Weight (kg)
ZEY.SEP.40	40	1	40	1,12
ZEY.SSEP.40	40	1	40	1,09



**KAPAK KELEPÇESİ**  
**COVER CLIPS**

Ürün Kodu Order Code	Kalınlık T Thichness (mm)	Yükseklik H Height (mm)	Ağırlık Weight (kg)
ZEY.KELEPCE.40	1,5	40	0,0072
ZEY.SKEL.H40	1,5	40	0,0077



\* Pregalvaniz / Pregalvanized

\* Sıcak Daldırma Galvaniz / Hot-dip galvanized

\* Ürün ağırlıkları yaklaşık değerlerdir.  $\pm$  %10 değişim gösterebilir.  
Product weights are approximate  $\pm$  %10 may change.

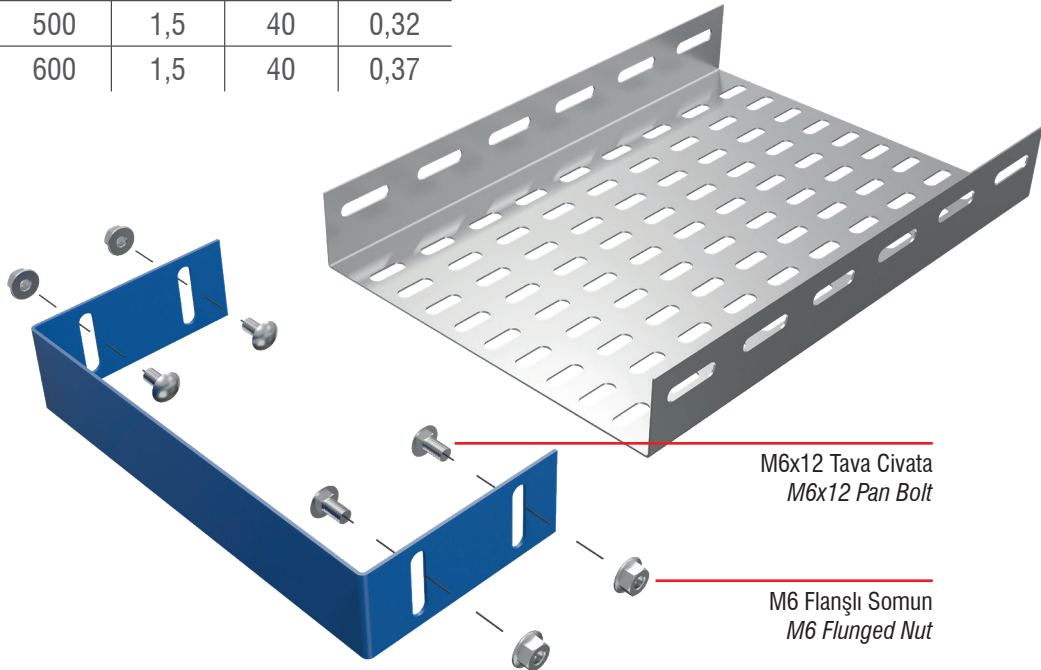
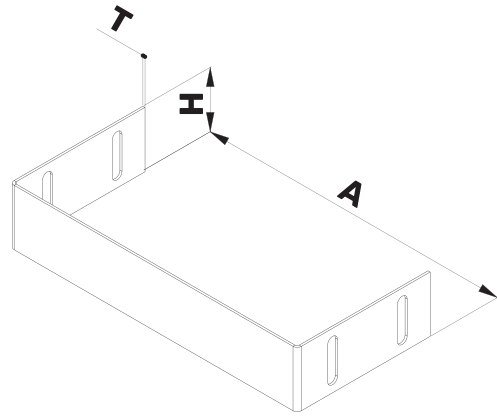
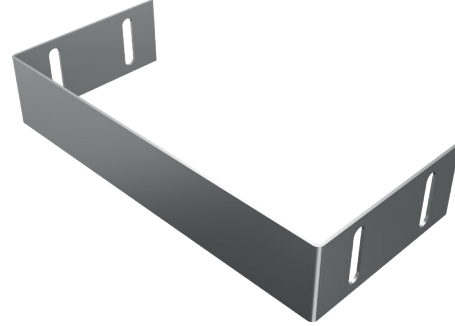
\* Lütfen siparişlerinizde ürün kodu ve kaplama şeklini belirtiniz.

Please specify the product code and coating method (hot-dip galvanized or pre-galvanized) in your orders.

**KANAL SONLANDIRMA**  
 END CAP

Ürün Kodu Order Code	Genişlik A Width (mm)	Kalınlık T Thichness (mm)	Yükseklik H Height (mm)	Ağırlık Weight (kg)
ZEY.KS.50-40	50	1,5	40	0,10
ZEY.KS.100-40	100	1,5	40	0,13
ZEY.KS.150-40	150	1,5	40	0,15
ZEY.KS.200-40	200	1,5	40	0,17
ZEY.KS.250-40	250	1,5	40	0,20
ZEY.KS.300-40	300	1,5	40	0,22
ZEY.KS.400-40	400	1,5	40	0,27
ZEY.KS.500-40	500	1,5	40	0,32
ZEY.KS.600-40	600	1,5	40	0,36

Ürün Kodu Order Code	Genişlik A Width (mm)	Kalınlık T Thichness (mm)	Yükseklik H Height (mm)	Ağırlık Weight (kg)
ZEY.SKS.50-40	50	1,5	40	0,10
ZEY.SKS.100-40	100	1,5	40	0,13
ZEY.SKS.150-40	150	1,5	40	0,15
ZEY.SKS.200-40	200	1,5	40	0,18
ZEY.SKS.250-40	250	1,5	40	0,20
ZEY.SKS.300-40	300	1,5	40	0,22
ZEY.SKS.400-40	400	1,5	40	0,27
ZEY.SKS.500-40	500	1,5	40	0,32
ZEY.SKS.600-40	600	1,5	40	0,37



M6x12 Tava Civata  
M6x12 Pan Bolt

M6 Flaşlı Somun  
M6 Flanged Nut

\* Pregalvaniz / Pregalvanized

\* Sıcak Daldırma Galvaniz / Hot-dip galvanized

\* Ürün ağırlıkları yaklaşık değerlerdir.  $\pm$  %10 değişim gösterebilir.  
Product weights are approximate  $\pm$  %10 may change.

\* Lütfen siparişlerinizde ürün kodu ve kaplama şeklini belirtiniz.

Please specify the product code and coating method (hot-dip galvanized or pre-galvanized) in your orders.