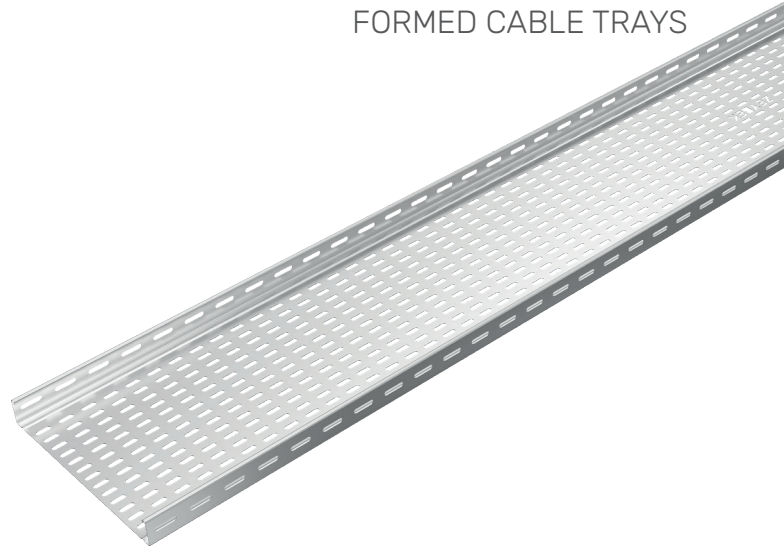
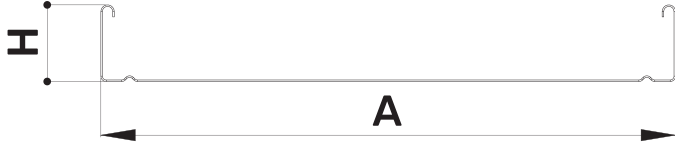


FORMLU KABLO KANALI
FORMED CABLE TRAYS



Ürün Kodu Order Code	Genişlik A Width (mm)	Kalınlık T Thickness (mm)	Yükseklik H Height (mm)	Ağırlık Weight (kg/m)
ZEY.FK.50-08-50	50	0,8	50	0,96
ZEY.FK.100-08-50	100	0,8	50	1,22
ZEY.FK.150-08-50	150	0,8	50	1,44
ZEY.FK.200-08-50	200	0,8	50	1,70
ZEY.FK.300-10-50	300	1	50	2,39

Ürün Kodu Order Code	Genişlik A Width (mm)	Kalınlık T Thickness (mm)	Yükseklik H Height (mm)	Ağırlık Weight (kg/m)
ZEY.SFK.50-08-50	50	0,8	50	0,96
ZEY.SFK.100-08-50	100	0,8	50	1,22
ZEY.SFK.150-08-50	150	0,8	50	1,44
ZEY.SFK.200-08-50	200	0,8	50	1,70
ZEY.SFK.300-10-50	300	1	50	2,15

* Pregalvaniz / Pregalvanized

* Sıcak Daldırma Galvaniz / Hot-dip galvanized

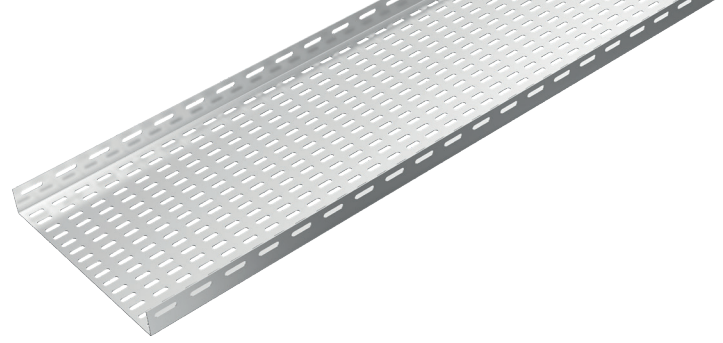
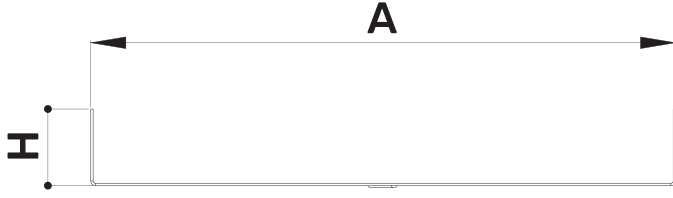
* Standart uzunluk 2400 mm'dir. Opsiyonel olarak 2500 mm ve 3000 mm yapılabilir.
Standart length is 2400 mm. 2500 mm and 3000 mm can be made optionally.

* Ürün ağırlıkları yaklaşık değerlerdir. \pm %10 değişim gösterebilir.
Product weights are approximate \pm %10 may change.

* Lütfen siparişlerinizde ürün kodu ve kaplama şeklini belirtiniz.

Please specify the product code and coating method (hot-dip galvanized or pre-galvanized) in your orders.

NORMAL TİP KABLO KANALI
NORMAL TYPE CABLE TRAYS



Ürün Kodu Order Code	Genişlik A Width (mm)	Kalınlık T Thickness (mm)	Yükseklik H Height (mm)	Ağırlık Weight (kg/m)
ZEY.NK.50-10-50	50	1	50	1,06
ZEY.NK.50-12-50	50	1,2	50	1,24
ZEY.NK.50-15-50	50	1,5	50	1,55
ZEY.NK.50-20-50	50	2	50	2,02
ZEY.NK.100-10-50	100	1	50	1,39
ZEY.NK.100-12-50	100	1,2	50	1,63
ZEY.NK.100-15-50	100	1,5	50	2,04
ZEY.NK.100-20-50	100	2	50	2,67
ZEY.NK.150-10-50	150	1	50	1,65
ZEY.NK.150-12-50	150	1,2	50	1,95
ZEY.NK.150-15-50	150	1,5	50	2,43
ZEY.NK.150-20-50	150	2	50	3,20
ZEY.NK.200-10-50	200	1	50	1,98
ZEY.NK.200-12-50	200	1,2	50	2,35
ZEY.NK.200-15-50	200	1,5	50	2,93
ZEY.NK.200-20-50	200	2	50	3,86
ZEY.NK.250-10-50	250	1	50	2,25
ZEY.NK.250-12-50	250	1,2	50	2,67
ZEY.NK.250-15-50	250	1,5	50	3,33
ZEY.NK.250-20-50	250	2	50	4,39
ZEY.NK.300-12-50	300	1,2	50	3,06
ZEY.NK.300-15-50	300	1,5	50	3,82
ZEY.NK.300-20-50	300	2	50	5,05
ZEY.NK.400-15-50	400	1,2	50	3,94
ZEY.NK.400-20-50	400	1,5	50	4,90
ZEY.NK.500-15-50	400	2	50	6,49
ZEY.NK.500-20-50	500	1,5	50	5,79
ZEY.NK.600-15-50	500	2	50	7,68
ZEY.NK.600-20-50	600	1,5	50	6,69
ZEY.NK.600-20-50	600	2	50	8,87

Ürün Kodu Order Code	Genişlik A Width (mm)	Kalınlık T Thickness (mm)	Yükseklik H Height (mm)	Ağırlık Weight (kg/m)
ZEY.SNK.50-10-50	50	1	50	1,03
ZEY.SNK.50-12-50	50	1,2	50	1,23
ZEY.SNK.50-15-50	50	1,5	50	1,56
ZEY.SNK.50-20-50	50	2	50	2,07
ZEY.SNK.100-10-50	100	1	50	1,35
ZEY.SNK.100-12-50	100	1,2	50	1,62
ZEY.SNK.100-15-50	100	1,5	50	2,05
ZEY.SNK.100-20-50	100	2	50	2,74
ZEY.SNK.150-10-50	150	1	50	1,61
ZEY.SNK.150-12-50	150	1,2	50	1,93
ZEY.SNK.150-15-50	150	1,5	50	2,45
ZEY.SNK.150-20-50	150	2	50	3,28
ZEY.SNK.200-10-50	200	1	50	1,92
ZEY.SNK.200-12-50	200	1,2	50	2,32
ZEY.SNK.200-15-50	200	1,5	50	2,95
ZEY.SNK.200-20-50	200	2	50	3,96
ZEY.SNK.250-10-50	250	1	50	2,18
ZEY.SNK.250-12-50	250	1,2	50	2,64
ZEY.SNK.250-15-50	250	1,5	50	3,35
ZEY.SNK.250-20-50	250	2	50	4,50
ZEY.SNK.300-12-50	300	1,2	50	3,03
ZEY.SNK.300-15-50	300	1,5	50	3,85
ZEY.SNK.300-20-50	300	2	50	5,18
ZEY.SNK.400-15-50	400	1,5	50	3,90
ZEY.SNK.400-20-50	400	1,5	50	4,94
ZEY.SNK.500-15-50	400	2	50	6,66
ZEY.SNK.500-20-50	500	1,5	50	5,84
ZEY.SNK.600-15-50	500	2	50	7,88
ZEY.SNK.600-20-50	600	1,5	50	6,74
ZEY.SNK.600-20-50	600	2	50	9,10

* Pregalvaniz / Pregalvanized

* Sıcak Daldırma Galvaniz / Hot-dip galvanized

* Standart uzunluk 2400 mm'dir. Opsiyonel olarak 2500 mm ve 3000 mm yapılabilir.
Standart length is 2400 mm. 2500 mm and 3000 mm can be made optionally.

* Ürün ağırlıkları yaklaşık değerlerdir. ± %10 değişim gösterebilir.
Product weights are approximate ± %10 may change.

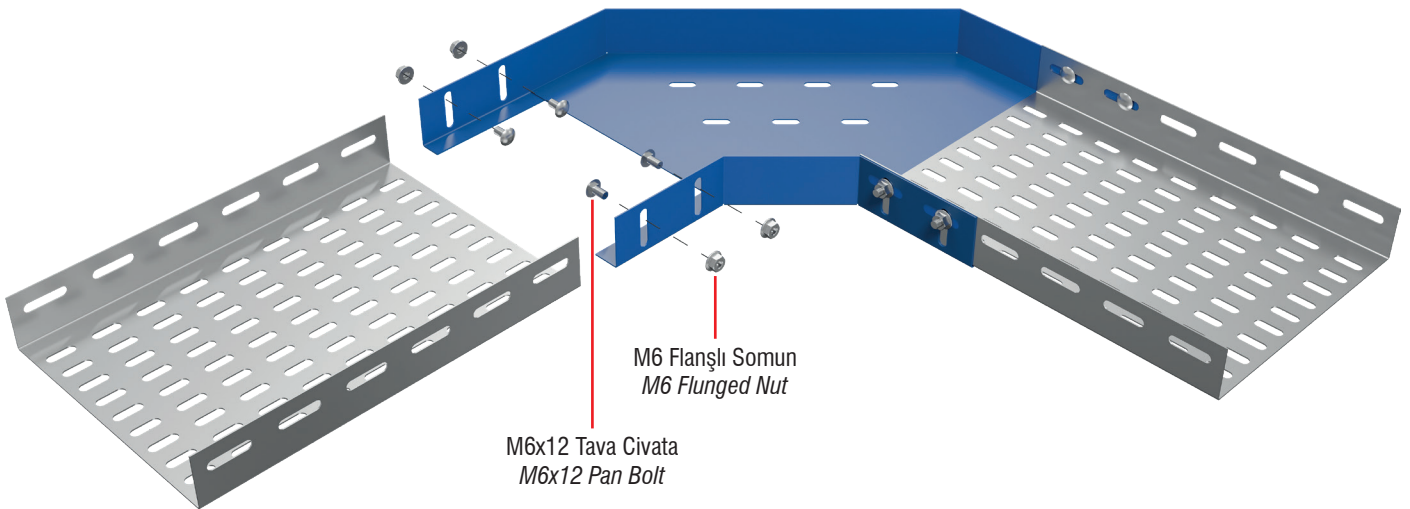
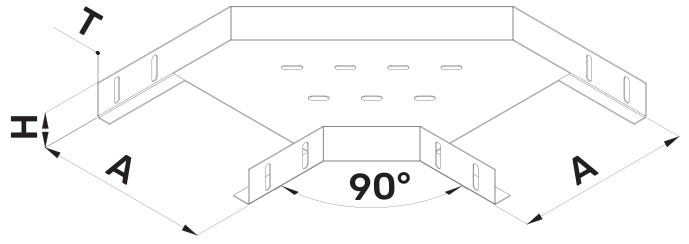
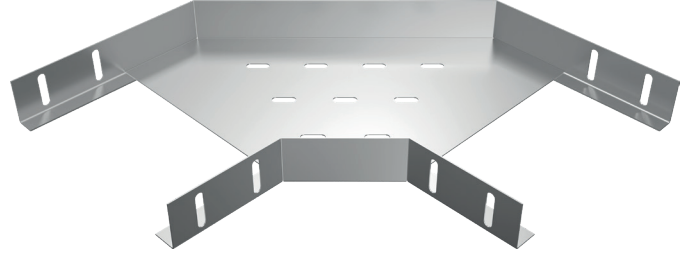
* Lütfen siparişlerinizde ürün kodu ve kaplama şeklini belirtiniz.

Please specify the product code and coating method (hot-dip galvanized or pre-galvanized) in your orders.

90° DÖNÜŞ ELEMANLARI
HORIZONTAL BENDS 90°

Ürün Kodu Order Code	Genişlik A Width (mm)	Kalınlık T Thickness (mm)	Yükseklik H Height (mm)	Ağırlık Weight (kg)
ZEY.90.50-50	50	1	50	0,48
ZEY.90.100-50	100	1	50	0,61
ZEY.90.150-50	150	1	50	0,74
ZEY.90.200-50	200	1	50	0,93
ZEY.90.250-50	250	1	50	1,11
ZEY.90.300-50	300	1,2	50	1,59
ZEY.90.400-50	400	1,5	50	2,70
ZEY.90.500-50	500	1,5	50	3,77
ZEY.90.600-50	600	1,5	50	5,05

Ürün Kodu Order Code	Genişlik A Width (mm)	Kalınlık T Thickness (mm)	Yükseklik H Height (mm)	Ağırlık Weight (kg)
ZEY.S90.50-50	50	1,5	50	0,62
ZEY.S90.100-50	100	1,5	50	0,80
ZEY.S90.150-50	150	1,5	50	1,00
ZEY.S90.200-50	200	1,5	50	1,27
ZEY.S90.250-50	250	1,5	50	1,53
ZEY.S90.300-50	300	1,5	50	2,00
ZEY.S90.400-50	400	1,5	50	2,91
ZEY.S90.500-50	500	1,5	50	4,02
ZEY.S90.600-50	600	1,5	50	5,33



* Pregalvaniz / Pregalvanized

* Sıcak Daldırma Galvaniz / Hot-dip galvanized

* Ürün ağırlıkları yaklaşık değerlerdir. ± %10 değişim gösterebilir.
Product weights are approximate ± %10 may change.

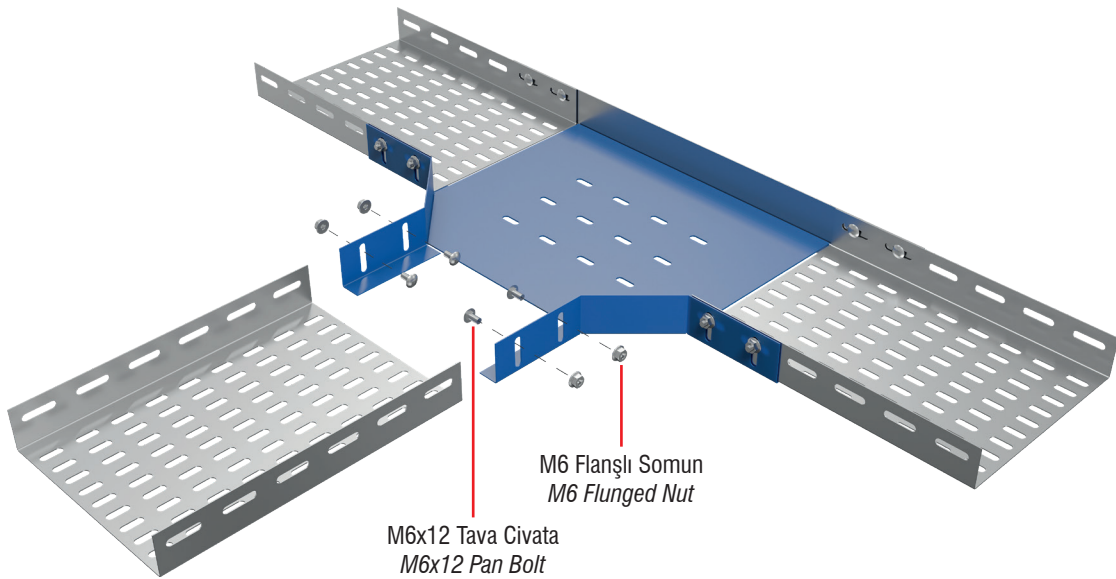
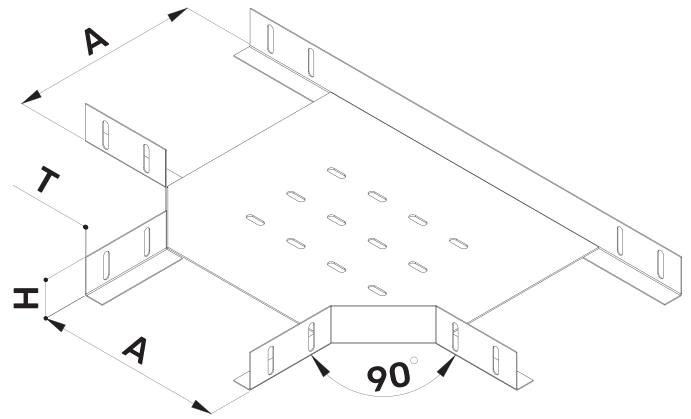
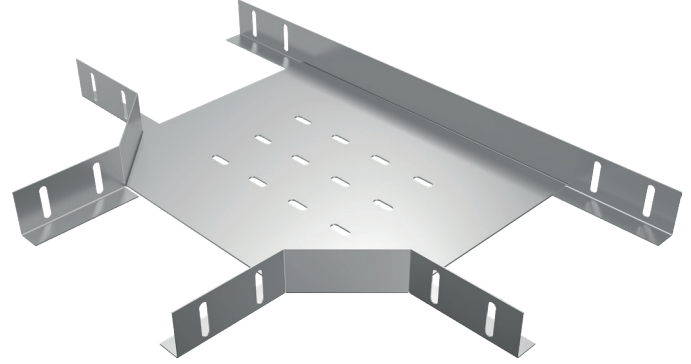
* Lütfen siparişlerinizde ürün kodu ve kaplama şeklini belirtiniz.

Please specify the product code and coating method (hot-dip galvanized or pre-galvanized) in your orders.

T DÖNÜŞ ELEMANLARI
HORIZONTAL TEES

Ürün Kodu Order Code	Genişlik A Width (mm)	Kalınlık T Thickness (mm)	Yükseklik H Height (mm)	Ağırlık Weight (kg)
ZEY.T.50-50	50	1	50	0,73
ZEY.T.100-50	100	1	50	0,90
ZEY.T.150-50	150	1	50	1,10
ZEY.T.200-50	200	1	50	1,34
ZEY.T.250-50	250	1	50	1,62
ZEY.T.300-50	300	1,2	50	2,18
ZEY.T.400-50	400	1,5	50	3,64
ZEY.T.500-50	500	1,5	50	5,00
ZEY.T.600-50	600	1,5	50	6,54

Ürün Kodu Order Code	Genişlik A Width (mm)	Kalınlık T Thickness (mm)	Yükseklik H Height (mm)	Ağırlık Weight (kg)
ZEY.ST.50-50	50	1,5	50	0,95
ZEY.ST.100-50	100	1,5	50	1,19
ZEY.ST.150-50	150	1,5	50	1,49
ZEY.ST.200-50	200	1,5	50	1,86
ZEY.ST.250-50	250	1,5	50	2,26
ZEY.ST.300-50	300	1,5	50	2,74
ZEY.ST.400-50	400	1,5	50	3,88
ZEY.ST.500-50	500	1,5	50	5,26
ZEY.ST.600-50	600	1,5	50	6,83



* Pregalvaniz / Pregalvanized

* Sıcak Daldırma Galvaniz / Hot-dip galvanized

* Ürün ağırlıkları yaklaşık değerlerdir. ± %10 değişim gösterebilir.
Product weights are approximate ± %10 may change.

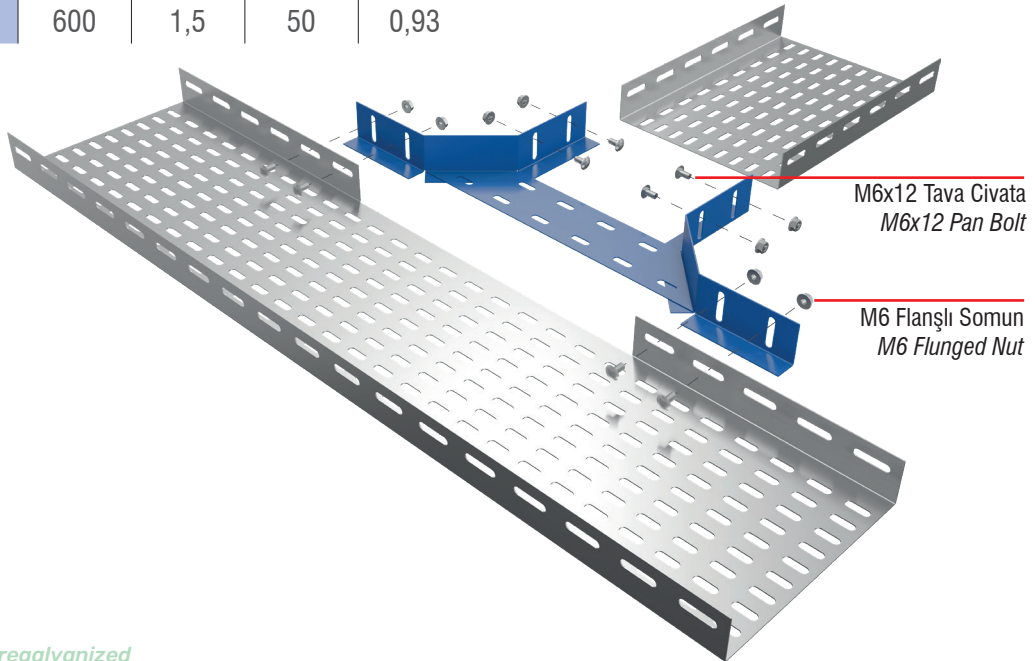
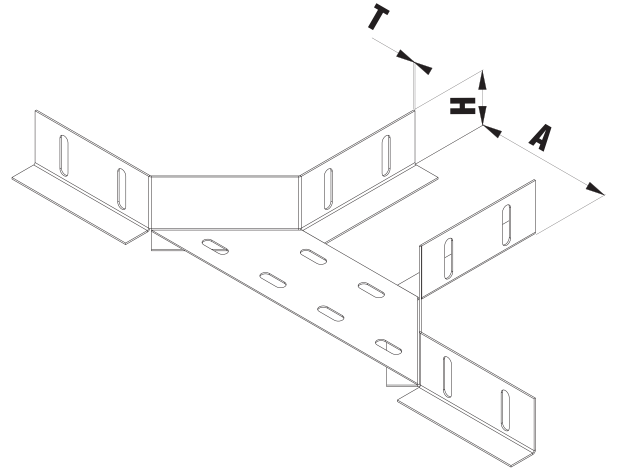
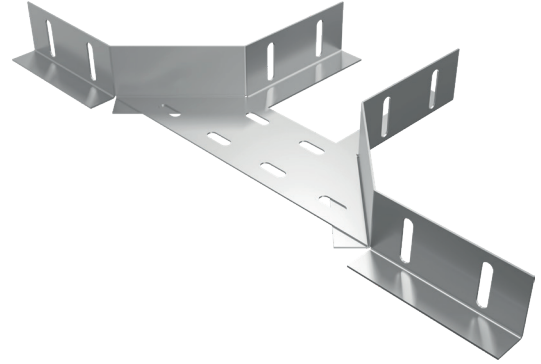
* Lütfen siparişlerinizde ürün kodu ve kaplama şeklini belirtiniz.

Please specify the product code and coating method (hot-dip galvanized or pre-galvanized) in your orders.

YARIM T DÖNÜŞ ELEMANLARI
 HORIZONTAL TEES HALF

Ürün Kodu Order Code	Genişlik A Width (mm)	Kalınlık T Thichness (mm)	Yükseklik H Height (mm)	Ağırlık Weight (kg)
ZEY.YT.50-50	50	1	50	0,42
ZEY.YT.100-50	100	1	50	0,44
ZEY.YT.150-50	150	1	50	0,46
ZEY.YT.200-50	200	1	50	0,49
ZEY.YT.250-50	250	1	50	0,51
ZEY.YT.300-50	300	1,2	50	0,57
ZEY.YT.400-50	400	1,5	50	0,69
ZEY.YT.500-50	500	1,5	50	0,76
ZEY.YT.600-50	600	1,5	50	0,83

Ürün Kodu Order Code	Genişlik A Width (mm)	Kalınlık T Thichness (mm)	Yükseklik H Height (mm)	Ağırlık Weight (kg)
ZEY.SYT.50-50	50	1,5	50	0,54
ZEY.SYT.100-50	100	1,5	50	0,57
ZEY.SYT.150-50	150	1,5	50	0,61
ZEY.SYT.200-50	200	1,5	50	0,64
ZEY.SYT.250-50	250	1,5	50	0,68
ZEY.SYT.300-50	300	1,5	50	0,72
ZEY.SYT.400-50	400	1,5	50	0,79
ZEY.SYT.500-50	500	1,5	50	0,86
ZEY.SYT.600-50	600	1,5	50	0,93



* Pregalvaniz / Pregalvanized

* Sıcak Daldırma Galvaniz / Hot-dip galvanized

* Ürün ağırlıkları yaklaşık değerlerdir. \pm %10 değişim gösterebilir.
Product weights are approximate \pm %10 may change.

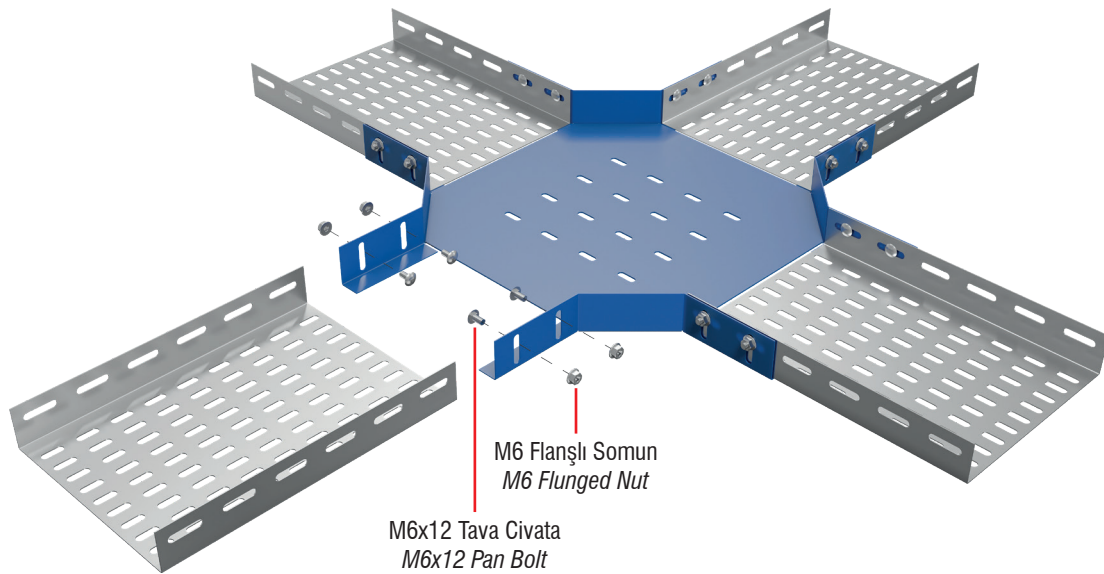
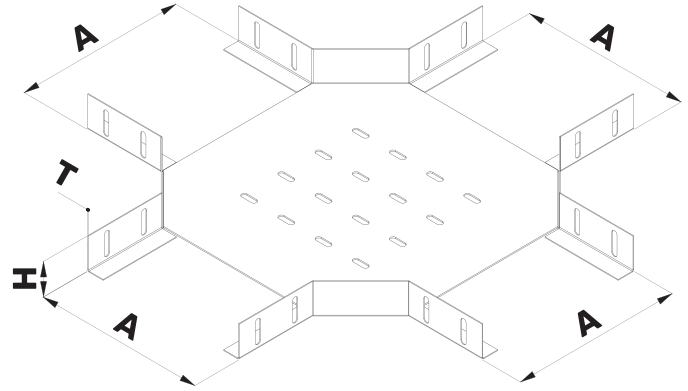
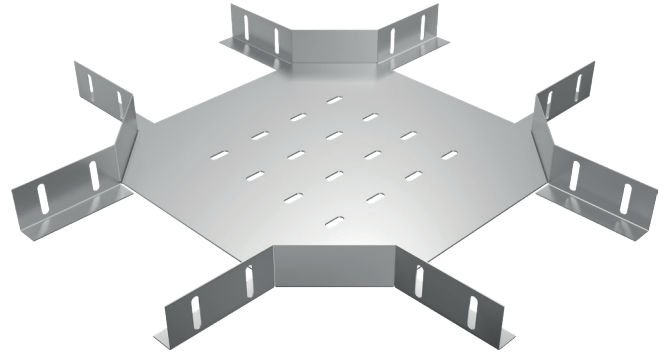
* Lütfen siparişlerinizde ürün kodu ve kaplama şeklini belirtiniz.

Please specify the product code and coating method (hot-dip galvanized or pre-galvanized) in your orders.

DÖRLÜ BAĞLANTI ELEMANLARI
HORIZONTAL CROSSING

Ürün Kodu Order Code	Genişlik A Width (mm)	Kalınlık T Thichness (mm)	Yükseklik H Height (mm)	Ağırlık Weight (kg)
ZEY.X.50-50	50	1	50	0,90
ZEY.X.100-50	100	1	50	1,06
ZEY.X.150-50	150	1	50	1,26
ZEY.X.200-50	200	1	50	1,49
ZEY.X.250-50	250	1	50	1,77
ZEY.X.300-50	300	1,2	50	2,36
ZEY.X.400-50	400	1,5	50	3,88
ZEY.X.500-50	500	1,5	50	5,22
ZEY.X.600-50	600	1,5	50	6,76

Ürün Kodu Order Code	Genişlik A Width (mm)	Kalınlık T Thichness (mm)	Yükseklik H Height (mm)	Ağırlık Weight (kg)
ZEY.SX.50-50	50	1,5	50	1,19
ZEY.SX.100-50	100	1,5	50	1,42
ZEY.SX.150-50	150	1,5	50	1,73
ZEY.SX.200-50	200	1,5	50	2,08
ZEY.SX.250-50	250	1,5	50	2,49
ZEY.SX.300-50	300	1,5	50	2,97
ZEY.SX.400-50	400	1,5	50	4,09
ZEY.SX.500-50	500	1,5	50	5,45
ZEY.SX.600-50	600	1,5	50	7,00



* Pregalvaniz / Pregalvanized

* Sıcak Daldırma Galvaniz / Hot-dip galvanized

* Ürün ağırlıkları yaklaşık değerlerdir. ± %10 değişim gösterebilir.
Product weights are approximate ± %10 may change.

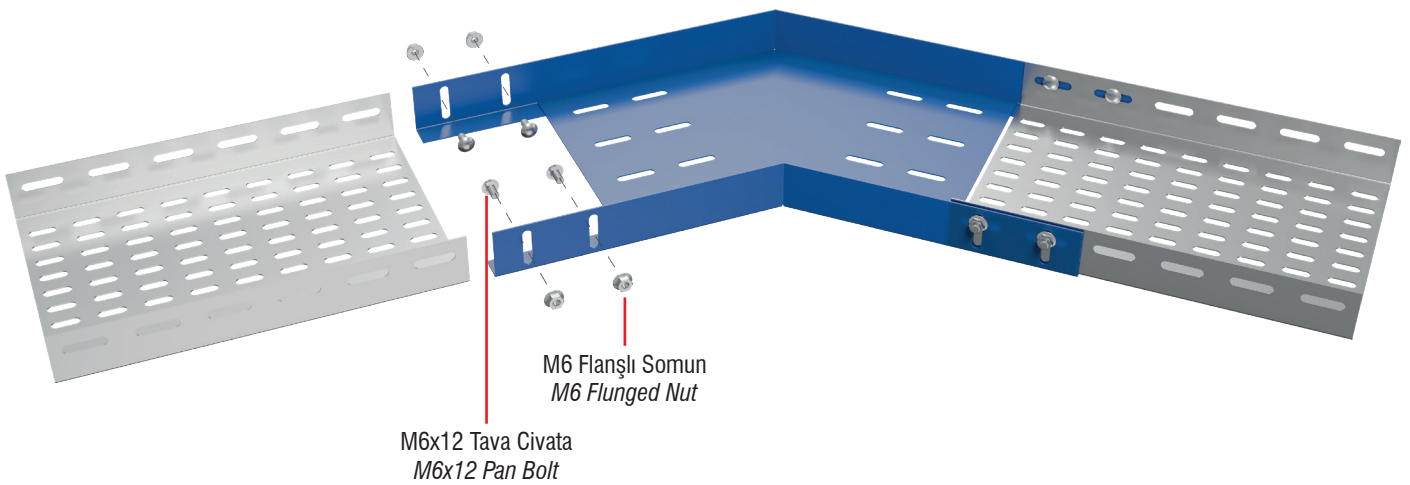
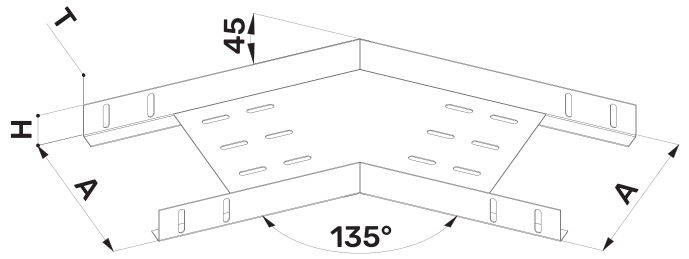
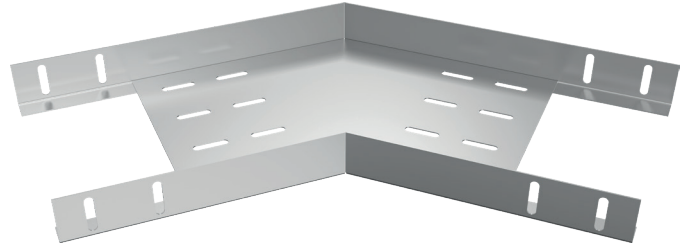
* Lütfen siparişlerinizde ürün kodu ve kaplama şeklini belirtiniz.

Please specify the product code and coating method (hot-dip galvanized or pre-galvanized) in your orders.

45° DÖNÜŞ ELEMANLARI
HORIZONTAL BENDS 45°

Ürün Kodu Order Code	Genişlik A Width (mm)	Kalınlık T Thickness (mm)	Yükseklik H Height (mm)	Ağırlık Weight (kg)
ZEY.45.50-50	50	1	50	0,68
ZEY.45.100-50	100	1	50	0,83
ZEY.45.150-50	150	1	50	0,98
ZEY.45.200-50	200	1	50	1,15
ZEY.45.250-50	250	1	50	1,34
ZEY.45.300-50	300	1,2	50	1,70
ZEY.45.400-50	400	1,5	50	2,58
ZEY.45.500-50	500	1,5	50	3,31
ZEY.45.600-50	600	1,5	50	4,13

Ürün Kodu Order Code	Genişlik A Width (mm)	Kalınlık T Thickness (mm)	Yükseklik H Height (mm)	Ağırlık Weight (kg)
ZEY.S45.50-50	50	1,5	50	0,89
ZEY.S45.100-50	100	1,5	50	1,09
ZEY.S45.150-50	150	1,5	50	1,32
ZEY.S45.200-50	200	1,5	50	1,57
ZEY.S45.250-50	250	1,5	50	1,85
ZEY.S45.300-50	300	1,5	50	2,14
ZEY.S45.400-50	400	1,5	50	2,80
ZEY.S45.500-50	500	1,5	50	3,54
ZEY.S45.600-50	600	1,5	50	4,38



* Pregalvaniz / Pregalvanized

* Sıcak Daldırma Galvaniz / Hot-dip galvanized

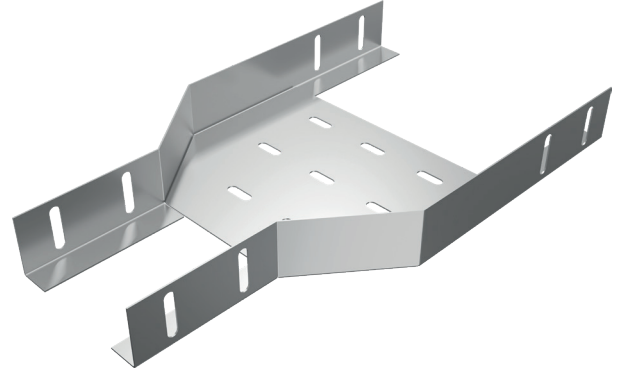
* Ürün ağırlıkları yaklaşık değerlerdir. ± %10 değişim gösterebilir.
Product weights are approximate ± %10 may change.

* Lütfen siparişlerinizde ürün kodu ve kaplama şeklini belirtiniz.

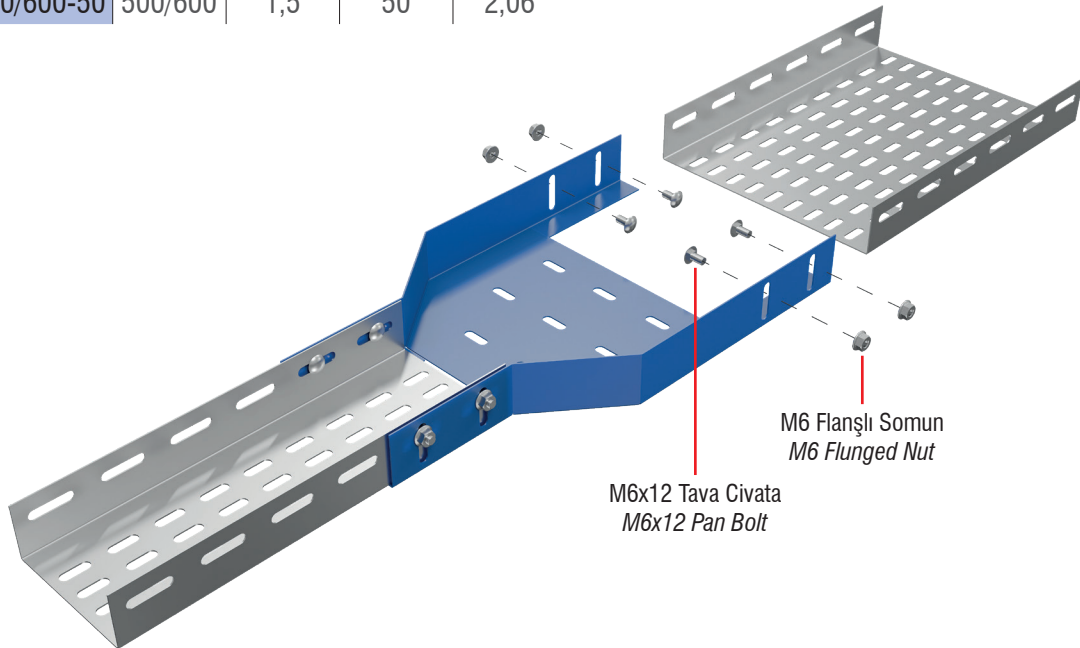
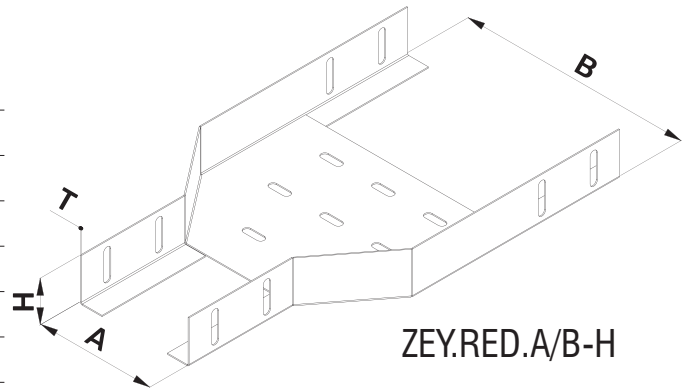
Please specify the product code and coating method (hot-dip galvanized or pre-galvanized) in your orders.

REDÜKSİYONLAR
REDUCING ANGLES

Ürün Kodu Order Code	Genişlik A Width (mm)	Kalınlık T Thickness (mm)	Yükseklik H Height (mm)	Ağırlık Weight (kg)
ZEY.RED.50/100-50	50/100	1	50	0,59
ZEY.RED.100/150-50	100/150	1	50	0,65
ZEY.RED.150/200-50	150/200	1	50	0,76
ZEY.RED.200/250-50	200/250	1	50	0,78
ZEY.RED.250/300-50	250/300	1,2	50	1,10
ZEY.RED.300/400-50	300/400	1,2	50	1,51
ZEY.RED.400/500-50	400/500	1,5	50	1,76
ZEY.RED.500/600-50	500/600	1,5	50	2,00



Ürün Kodu Order Code	Genişlik A Width (mm)	Kalınlık T Thickness (mm)	Yükseklik H Height (mm)	Ağırlık Weight (kg)
ZEY.SRED.50/100-50	50/100	1,5	50	0,68
ZEY.SRED.100/150-50	100/150	1,5	50	0,77
ZEY.SRED.150/200-50	150/200	1,5	50	0,87
ZEY.SRED.200/250-50	200/250	1,5	50	0,97
ZEY.SRED.250/300-50	250/300	1,5	50	1,29
ZEY.SRED.300/400-50	300/400	1,5	50	1,56
ZEY.SRED.400/500-50	400/500	1,5	50	1,81
ZEY.SRED.500/600-50	500/600	1,5	50	2,06



* Pregalvaniz / Pregalvanized

* Sıcak Daldırma Galvaniz / Hot-dip galvanized

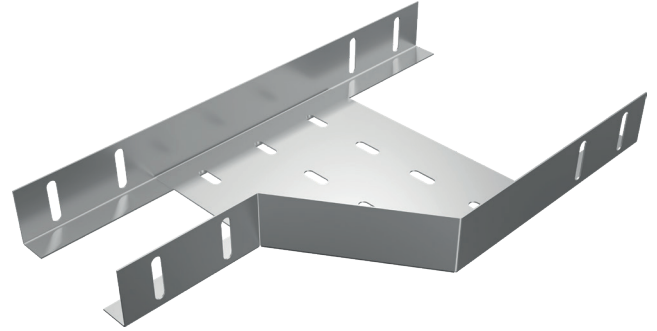
* Ürün ağırlıkları yaklaşık değerlerdir. \pm %10 değişim gösterebilir.
Product weights are approximate \pm %10 may change.

* Lütfen siparişlerinizde ürün kodu ve kaplama şeklini belirtiniz.

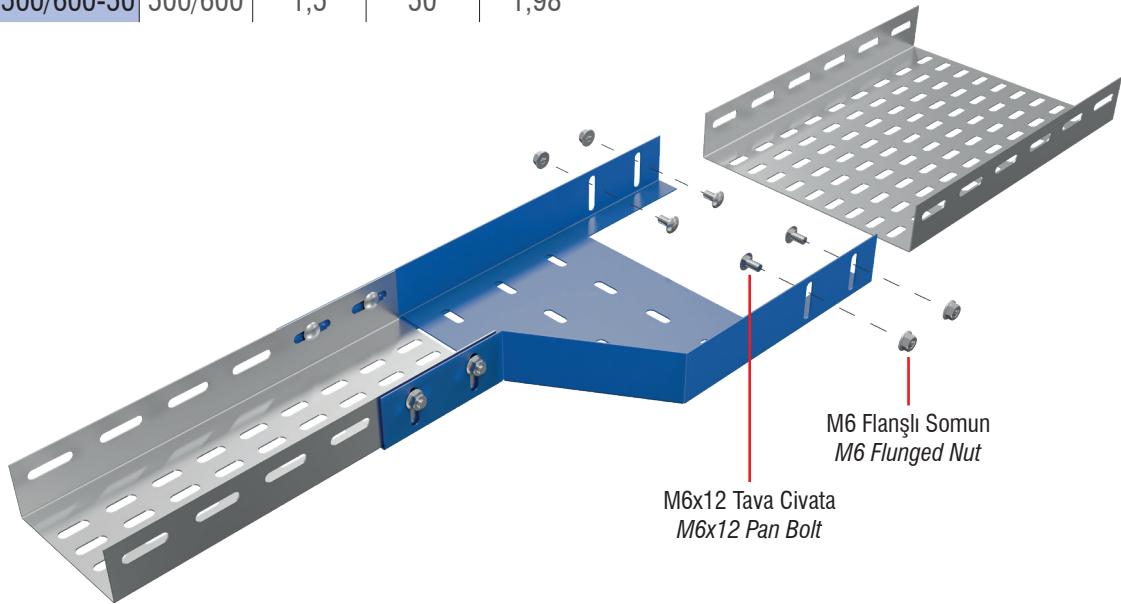
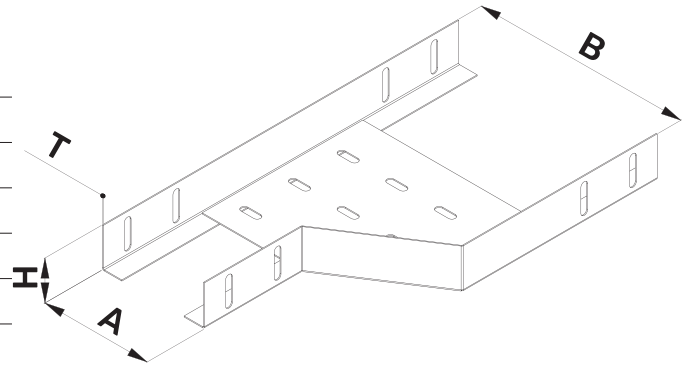
Please specify the product code and coating method (hot-dip galvanized or pre-galvanized) in your orders.

SOLDAN REDÜKSİYONLAR
REDUCING ANGLES LEFT TYPE

Ürün Kodu Order Code	Genişlik A Width (mm)	Kalınlık T Thickness (mm)	Yükseklik H Height (mm)	Ağırlık Weight (kg)
ZEY.REDL.50/100-50	50/100	1	50	0,47
ZEY.REDL.100/150-50	100/150	1	50	0,53
ZEY.REDL.150/200-50	150/200	1	50	0,60
ZEY.REDL.200/250-50	200/250	1	50	0,66
ZEY.REDL.250/300-50	250/300	1,2	50	0,86
ZEY.REDL.300/400-50	300/400	1,5	50	1,48
ZEY.REDL.400/500-50	400/500	1,5	50	1,72
ZEY.REDL.500/600-50	500/600	1,5	50	1,96



Ürün Kodu Order Code	Genişlik A Width (mm)	Kalınlık T Thickness (mm)	Yükseklik H Height (mm)	Ağırlık Weight (kg)
ZEY.SREDL.50/100-50	50/100	1,5	50	0,72
ZEY.SREDL.100/150-50	100/150	1,5	50	0,81
ZEY.SREDL.150/200-50	150/200	1,5	50	0,90
ZEY.SREDL.200/250-50	200/250	1,5	50	0,99
ZEY.SREDL.250/300-50	250/300	1,5	50	1,09
ZEY.SREDL.300/400-50	300/400	1,5	50	1,49
ZEY.SREDL.400/500-50	400/500	1,5	50	1,74
ZEY.SREDL.500/600-50	500/600	1,5	50	1,98



* Pregalvaniz / Pregalvanized

* Sıcak Daldırma Galvaniz / Hot-dip galvanized

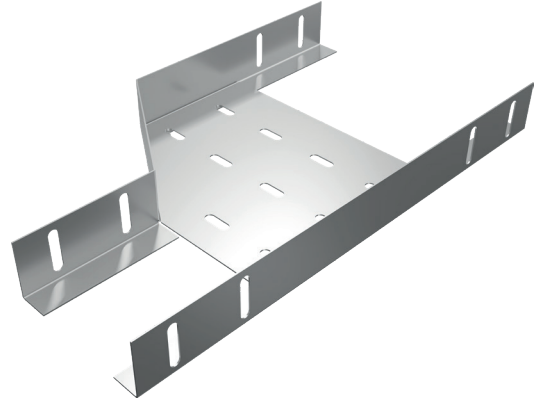
* Ürün ağırlıkları yaklaşık değerlerdir. \pm %10 değişim gösterebilir.
Product weights are approximate \pm %10 may change.

* Lütfen siparişlerinizde ürün kodu ve kaplama şeklini belirtiniz.

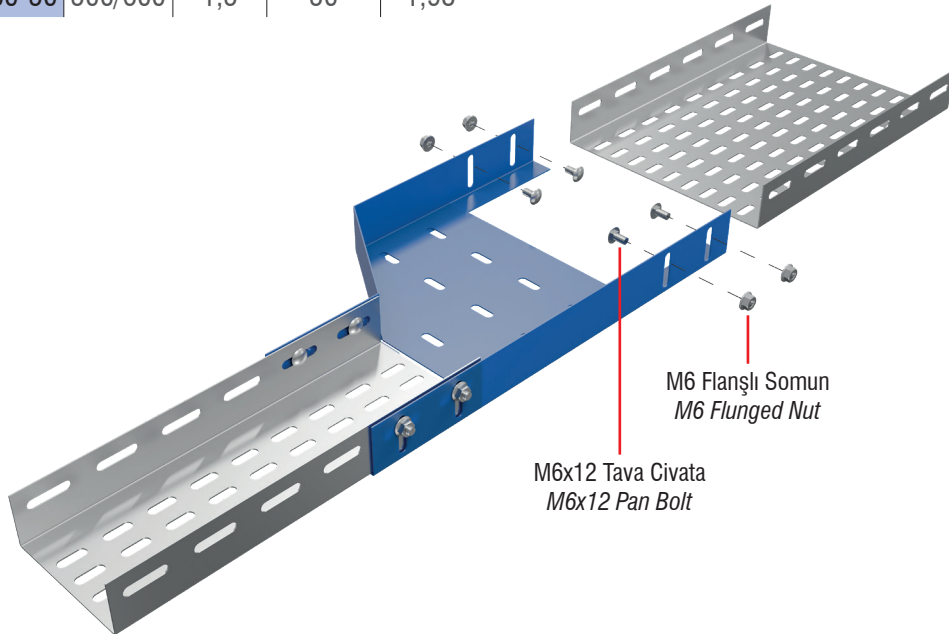
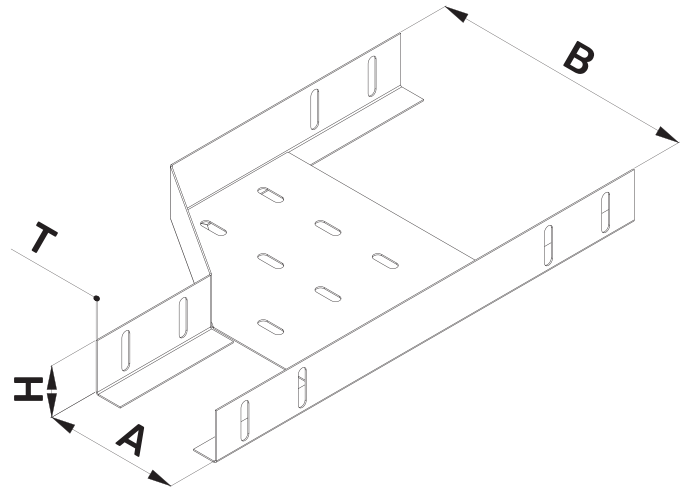
Please specify the product code and coating method (hot-dip galvanized or pre-galvanized) in your orders.

SAĞDAN REDÜKSİYONLAR
REDUCING ANGLES RIGHT TYPE

Ürün Kodu Order Code	Genişlik A Width (mm)	Kalınlık T Thickness (mm)	Yükseklik H Height (mm)	Ağırlık Weight (kg)
ZEY.REDR.50/100-50	50/100	1	50	0,47
ZEY.REDR.100/150-50	100/150	1	50	0,53
ZEY.REDR.150/200-50	150/200	1	50	0,60
ZEY.REDR.200/250-50	200/250	1	50	0,66
ZEY.REDR.250/300-50	250/300	1,2	50	0,86
ZEY.REDR.300/400-50	300/400	1,2	50	1,48
ZEY.REDR.400/500-50	400/500	1,5	50	1,72
ZEY.REDR.500/600-50	500/600	1,5	50	1,96



Ürün Kodu Order Code	Genişlik A Width (mm)	Kalınlık T Thickness (mm)	Yükseklik H Height (mm)	Ağırlık Weight (kg)
ZEY.SREDR.50/100-50	50/100	1,5	50	0,72
ZEY.SREDR.100/150-50	100/150	1,5	50	0,81
ZEY.SREDR.150/200-50	150/200	1,5	50	0,90
ZEY.SREDR.200/250-50	200/250	1,5	50	0,99
ZEY.SREDR.250/300-50	250/300	1,5	50	1,09
ZEY.SREDR.300/400-50	300/400	1,5	50	1,49
ZEY.SREDR.400/500-50	400/500	1,5	50	1,74
ZEY.SREDR.500/600-50	500/600	1,5	50	1,98



M6 Flanşlı Somun
M6 Flanged Nut

M6x12 Tava Civata
M6x12 Pan Bolt

* Pregalvaniz / Pregalvanized

* Sıcak Daldırma Galvaniz / Hot-dip galvanized

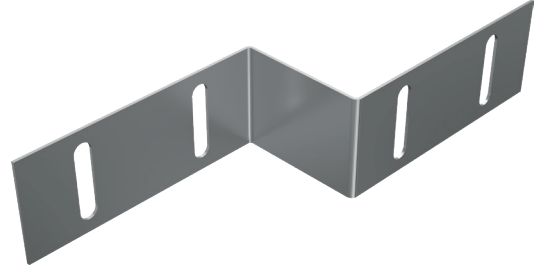
* Ürün ağırlıkları yaklaşık değerlerdir. \pm %10 değişim gösterebilir.
Product weights are approximate \pm %10 may change.

* Lütfen siparişlerinizde ürün kodu ve kaplama şeklini belirtiniz.

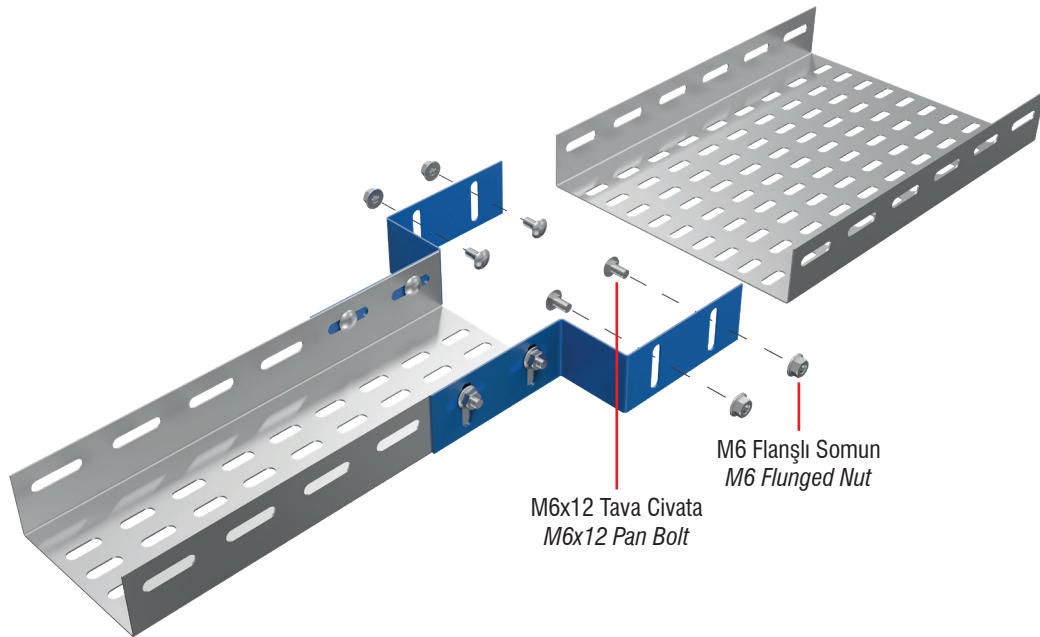
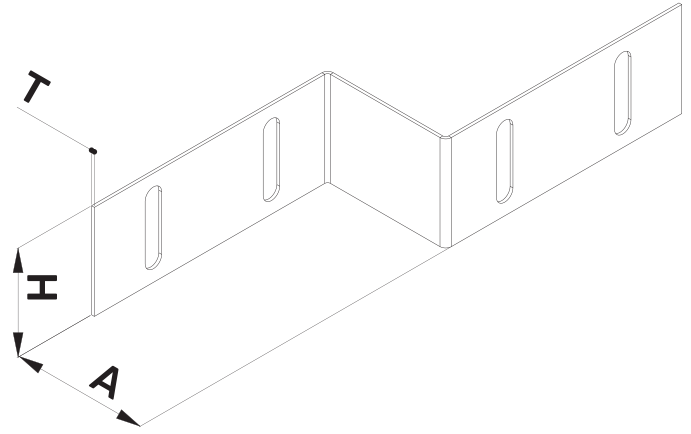
Please specify the product code and coating method (hot-dip galvanized or pre-galvanized) in your orders.

Z TİPİ REDÜKSİYONLAR
 Z TYPE REDUCING ANGLES

Ürün Kodu Order Code	Genişlik A Width (mm)	Kalınlık T Thickness (mm)	Yükseklik H Height (mm)	Ağırlık Weight (kg)
ZEY.REDZ.25-50	25	1,2	50	0,10
ZEY.REDZ.50-50	50	1,2	50	0,11
ZEY.REDZ.75-50	75	1,2	50	0,12
ZEY.REDZ.100-50	100	1,2	50	0,13
ZEY.REDZ.150-50	150	1,2	50	0,16
ZEY.REDZ.200-50	200	1,2	50	0,18
ZEY.REDZ.250-50	250	1,2	50	0,20
ZEY.REDZ.300-50	300	1,2	50	0,23



Ürün Kodu Order Code	Genişlik A Width (mm)	Kalınlık T Thickness (mm)	Yükseklik H Height (mm)	Ağırlık Weight (kg)
ZEY.SREDZ.25-50	25	1,5	50	0,12
ZEY.SREDZ.50-50	50	1,5	50	0,14
ZEY.SREDZ.75-50	75	1,5	50	0,15
ZEY.SREDZ.100-50	100	1,5	50	0,17
ZEY.SREDZ.150-50	150	1,5	50	0,20
ZEY.SREDZ.200-50	200	1,5	50	0,23
ZEY.SREDZ.250-50	250	1,5	50	0,26
ZEY.SREDZ.300-50	300	1,5	50	0,29



* Pregalvaniz / Pregalvanized

* Sıcak Daldırma Galvaniz / Hot-dip galvanized

* Ürün ağırlıkları yaklaşık değerlerdir. \pm %10 değişim gösterebilir.
Product weights are approximate \pm %10 may change.

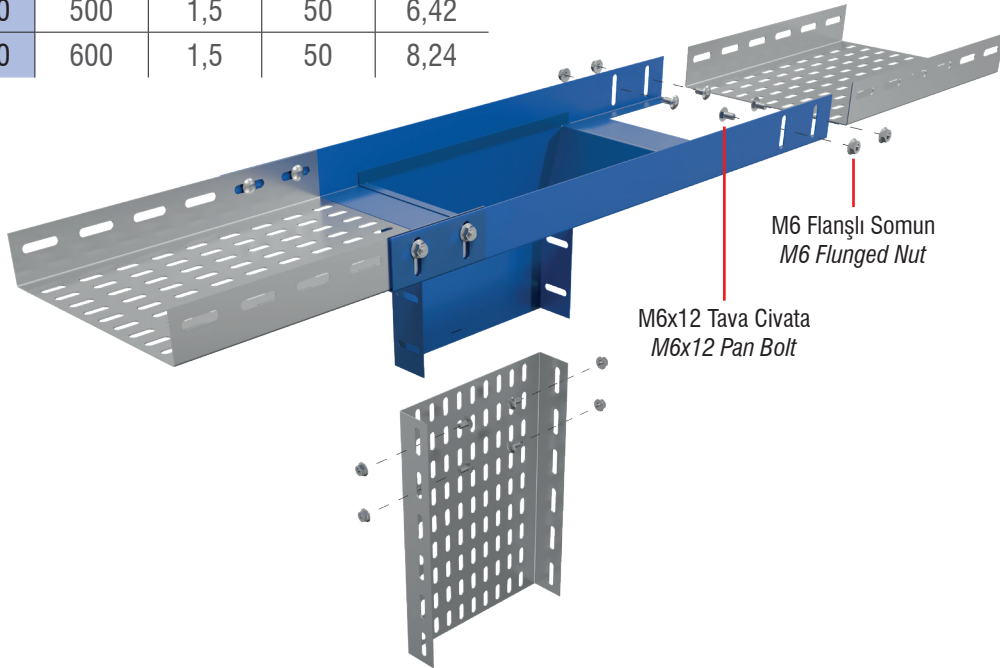
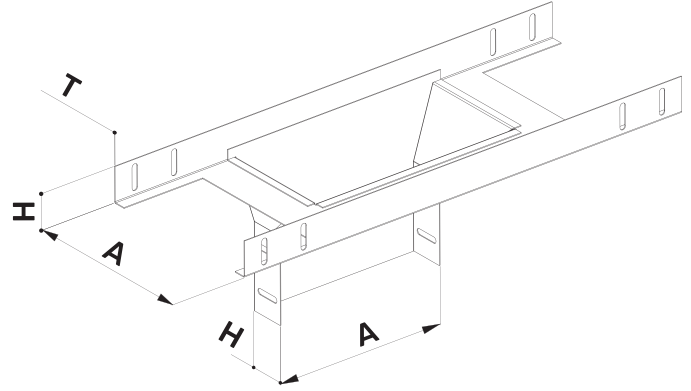
* Lütfen siparişlerinizde ürün kodu ve kaplama şeklini belirtiniz.

Please specify the product code and coating method (hot-dip galvanized or pre-galvanized) in your orders.

DUVARDAN DİKEY T DÖNÜŞ ELEMANLARI
 VERTICAL T-TURN ELEMENTS FROM THE WALL

Ürün Kodu Order Code	Genişlik A Width (mm)	Kalınlık T Thichness (mm)	Yükseklik H Height (mm)	Ağırlık Weight (kg)
ZEY.DT.50-50	50	1	50	0,74
ZEY.DT.100-50	100	1	50	0,98
ZEY.DT.150-50	150	1	50	1,26
ZEY.DT.200-50	200	1	50	1,57
ZEY.DT.250-50	250	1	50	1,92
ZEY.DT.300-50	300	1,2	50	2,77
ZEY.DT.400-50	400	1,5	50	4,80
ZEY.DT.500-50	500	1,5	50	6,37
ZEY.DT.600-50	600	1,5	50	8,17

Ürün Kodu Order Code	Genişlik A Width (mm)	Kalınlık T Thichness (mm)	Yükseklik H Height (mm)	Ağırlık Weight (kg)
ZEY.SDT.50-50	50	1,5	50	1,12
ZEY.SDT.100-50	100	1,5	50	1,49
ZEY.SDT.150-50	150	1,5	50	1,90
ZEY.SDT.200-50	200	1,5	50	2,38
ZEY.SDT.250-50	250	1,5	50	2,91
ZEY.SDT.300-50	300	1,5	50	3,49
ZEY.SDT.400-50	400	1,5	50	4,84
ZEY.SDT.500-50	500	1,5	50	6,42
ZEY.SDT.600-50	600	1,5	50	8,24



* Pregalvaniz / Pregalvanized

* Sıcak Daldırma Galvaniz / Hot-dip galvanized

* Ürün ağırlıkları yaklaşık değerlerdir. \pm %10 değişim gösterebilir.
Product weights are approximate \pm %10 may change.

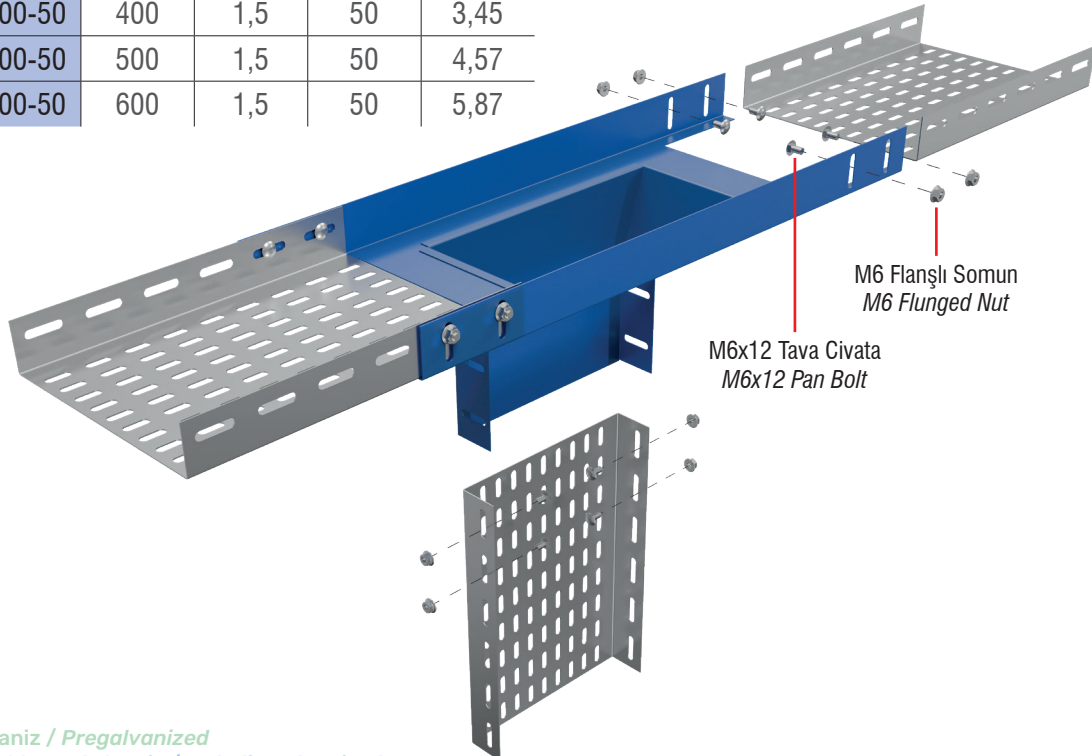
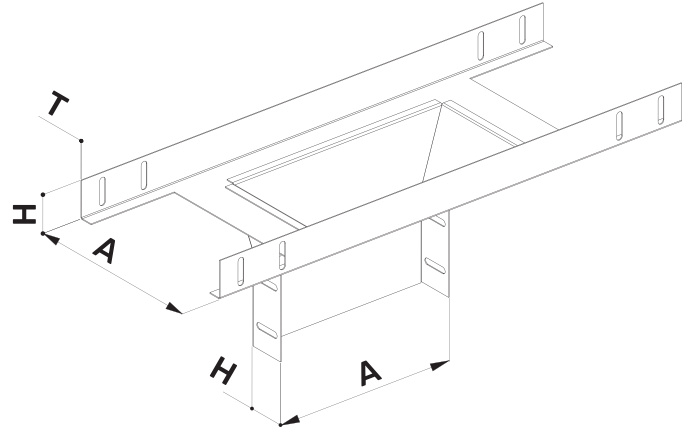
* Lütfen siparişlerinizde ürün kodu ve kaplama şeklini belirtiniz.

Please specify the product code and coating method (hot-dip galvanized or pre-galvanized) in your orders.

ORTADAN DİKEY T DÖNÜŞ ELEMANLARI
VERTICAL T-TURN ELEMENTS FROM THE CENTER

Ürün Kodu Order Code	Genişlik A Width (mm)	Kalınlık T Thichness (mm)	Yükseklik H Height (mm)	Ağırlık Weight (kg)
ZEY.DTO.50-50	50	1	50	0,74
ZEY.DTO.100-50	100	1	50	0,98
ZEY.DTO.150-50	150	1	50	1,25
ZEY.DTO.200-50	200	1	50	1,56
ZEY.DTO.250-50	250	1	50	1,91
ZEY.DTO.300-50	300	1,2	50	2,30
ZEY.DTO.400-50	400	1,5	50	3,19
ZEY.DTO.500-50	500	1,5	50	4,23
ZEY.DTO.600-50	600	1,5	50	5,43

Ürün Kodu Order Code	Genişlik A Width (mm)	Kalınlık T Thichness (mm)	Yükseklik H Height (mm)	Ağırlık Weight (kg)
ZEY.SDTO.50-50	50	1,5	50	0,80
ZEY.SDTO.100-50	100	1,5	50	1,05
ZEY.SDTO.150-50	150	1,5	50	1,35
ZEY.SDTO.200-50	200	1,5	50	1,69
ZEY.SDTO.250-50	250	1,5	50	2,07
ZEY.SDTO.300-50	300	1,5	50	2,49
ZEY.SDTO.400-50	400	1,5	50	3,45
ZEY.SDTO.500-50	500	1,5	50	4,57
ZEY.SDTO.600-50	600	1,5	50	5,87



* Pregalvaniz / Pregalvanized

* Sıcak Daldırma Galvaniz / Hot-dip galvanized

* Ürün ağırlıkları yaklaşık değerlerdir. \pm %10 değişim gösterebilir.
Product weights are approximate \pm %10 may change.

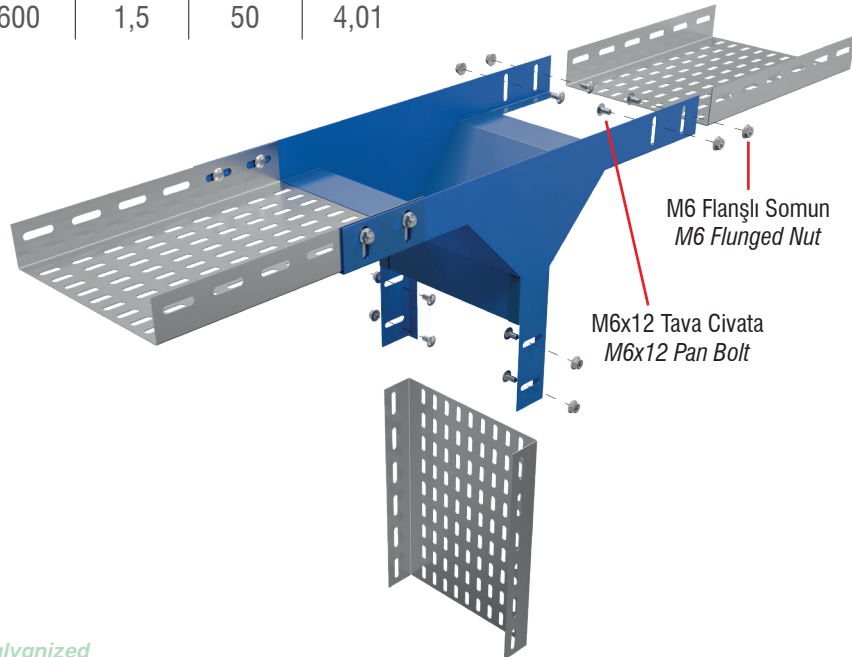
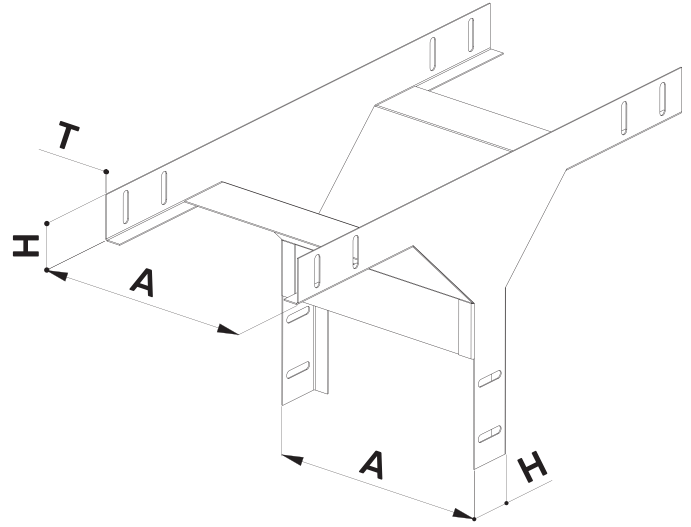
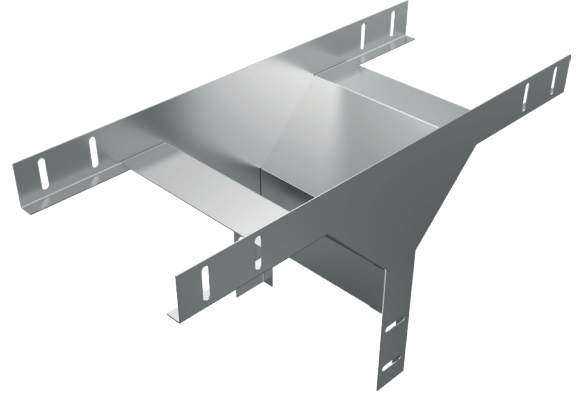
* Lütfen siparişlerinizde ürün kodu ve kaplama şeklini belirtiniz.

Please specify the product code and coating method (hot-dip galvanized or pre-galvanized) in your orders.

SAĞDAN / SOLDAN DİKEY T DÖNÜŞ ELEMANLARI
RIGHT / LEFT VERTICAL T-TURN ELEMENTS

Ürün Kodu Order Code	Genişlik A Width (mm)	Kalınlık T Thichness (mm)	Yükseklik H Height (mm)	Ağırlık Weight (kg)
ZEY.DTR/L.50-50	50	1	50	0,91
ZEY.DTR/L.100-50	100	1	50	1,07
ZEY.DTR/L.150-50	150	1	50	1,23
ZEY.DTR/L.200-50	200	1	50	1,39
ZEY.DTR/L.250-50	250	1	50	1,54
ZEY.DTR/L.300-50	300	1,2	50	2,04
ZEY.DTR/L.400-50	400	1,5	50	3,03
ZEY.DTR/L.500-50	500	1,5	50	3,50
ZEY.DTR/L.600-50	600	1,5	50	3,98

Ürün Kodu Order Code	Genişlik A Width (mm)	Kalınlık T Thichness (mm)	Yükseklik H Height (mm)	Ağırlık Weight (kg)
ZEY.SDTR/L.50-50	50	1,5	50	1,38
ZEY.SDTR/L.100-50	100	1,5	50	1,62
ZEY.SDTR/L.150-50	150	1,5	50	1,85
ZEY.SDTR/L.200-50	200	1,5	50	2,09
ZEY.SDTR/L.250-50	250	1,5	50	2,33
ZEY.SDTR/L.300-50	300	1,5	50	2,57
ZEY.SDTR/L.400-50	400	1,5	50	3,05
ZEY.SDTR/L.500-50	500	1,5	50	3,53
ZEY.SDTR/L.600-50	600	1,5	50	4,01



* Pregalvaniz / Pregalvanized

* Sıcak Daldırma Galvaniz / Hot-dip galvanized

* Ürün ağırlıkları yaklaşık değerlerdir. \pm %10 değişim gösterebilir.
Product weights are approximate \pm %10 may change.

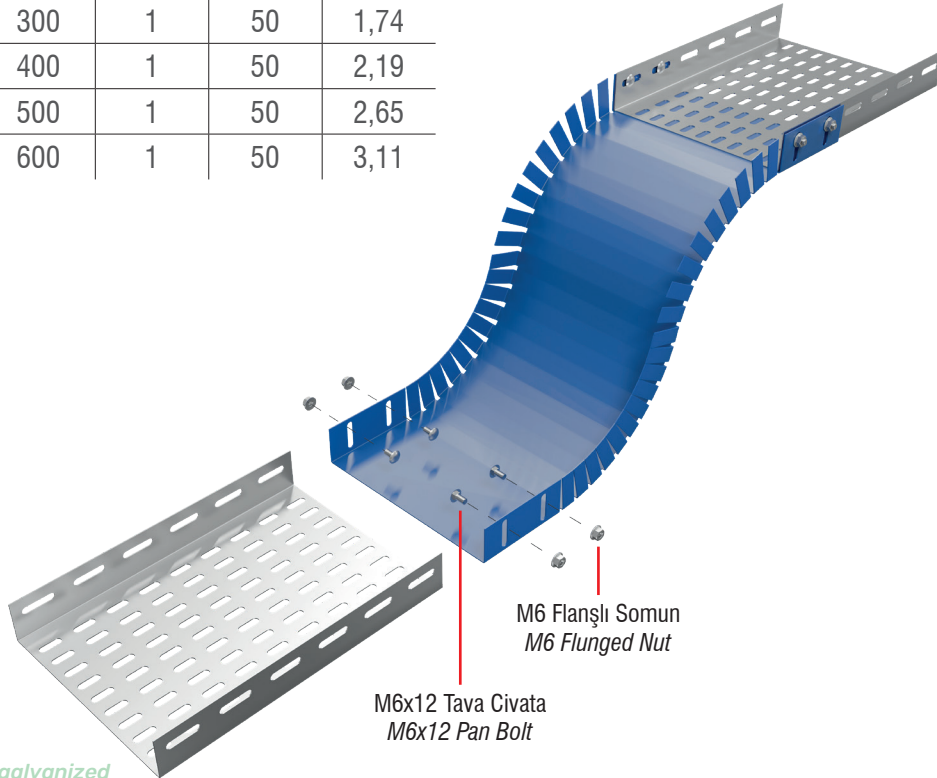
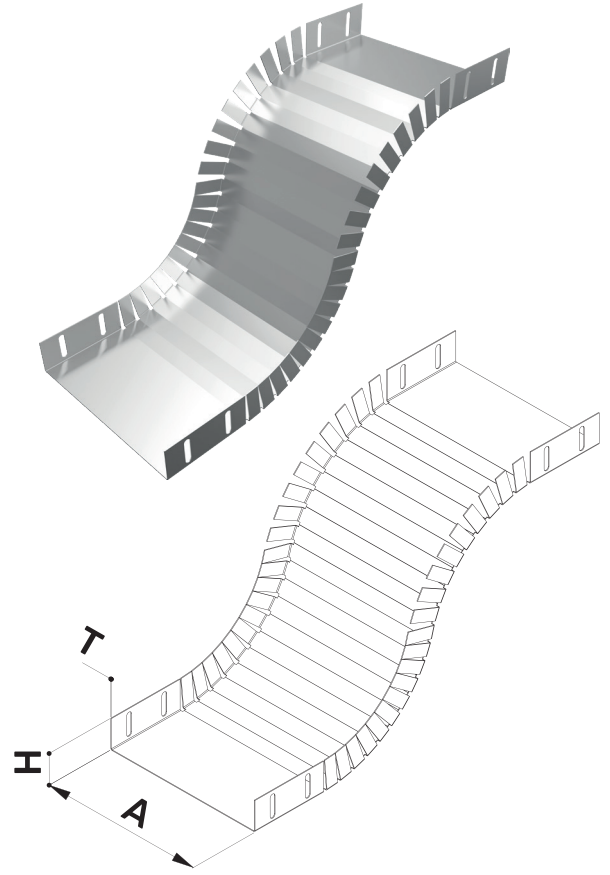
* Lütfen siparişlerinizde ürün kodu ve kaplama şeklini belirtiniz.

Please specify the product code and coating method (hot-dip galvanized or pre-galvanized) in your orders.

İÇ - DIŞ BÜKEY DÖNÜŞ ELEMANLARI
 INTERNAL AND EXTERNAL BEND

Ürün Kodu Order Code	Genişlik A Width (mm)	Kalınlık T Thichness (mm)	Yükseklik H Height (mm)	Ağırlık Weight (kg)
ZEY.F.50-50	50	1	50	0,61
ZEY.F.100-50	100	1	50	0,84
ZEY.F.150-50	150	1	50	1,08
ZEY.F.200-50	200	1	50	1,31
ZEY.F.250-50	250	1	50	1,55
ZEY.F.300-50	300	1	50	1,79
ZEY.F.400-50	400	1	50	2,26
ZEY.F.500-50	500	1	50	2,73
ZEY.F.600-50	600	1	50	3,20

Ürün Kodu Order Code	Genişlik A Width (mm)	Kalınlık T Thichness (mm)	Yükseklik H Height (mm)	Ağırlık Weight (kg)
ZEY.SF.50-50	50	1	50	0,59
ZEY.SF.100-50	100	1	50	0,82
ZEY.SF.150-50	150	1	50	1,05
ZEY.SF.200-50	200	1	50	1,28
ZEY.SF.250-50	250	1	50	1,51
ZEY.SF.300-50	300	1	50	1,74
ZEY.SF.400-50	400	1	50	2,19
ZEY.SF.500-50	500	1	50	2,65
ZEY.SF.600-50	600	1	50	3,11



* Pregalvaniz / Pregalvanized

* Sıcak Daldırma Galvaniz / Hot-dip galvanized

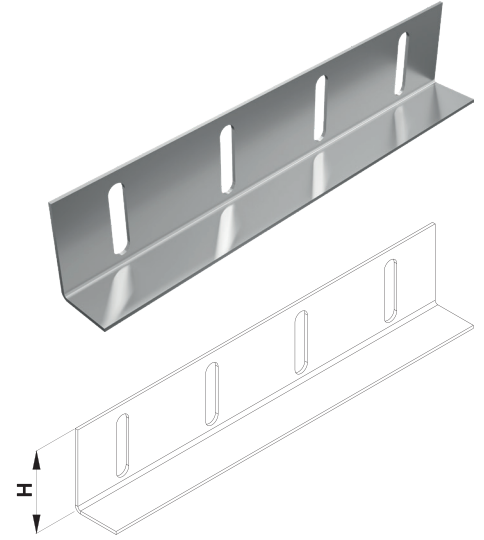
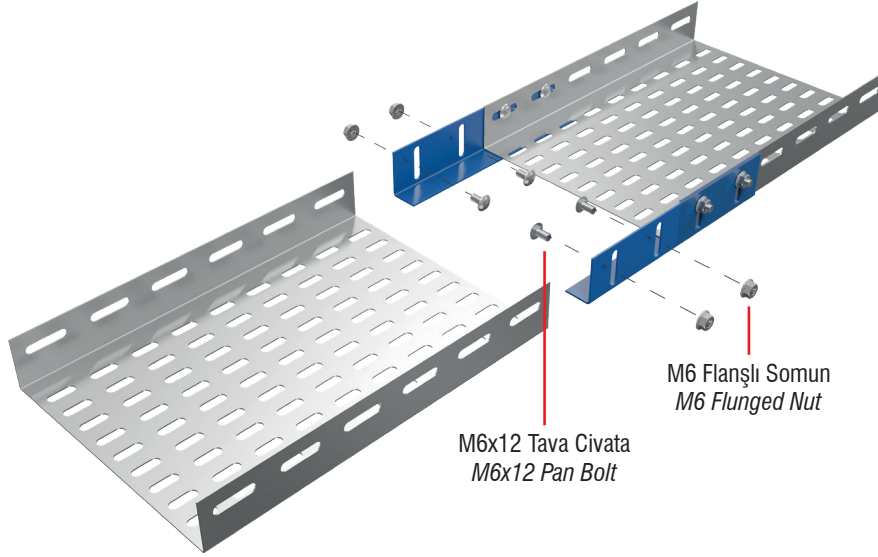
* Ürün ağırlıkları yaklaşık değerlerdir. \pm %10 değişim gösterebilir.
Product weights are approximate \pm %10 may change.

* Lütfen siparişlerinizde ürün kodu ve kaplama şeklini belirtiniz.

Please specify the product code and coating method (hot-dip galvanized or pre-galvanized) in your orders.

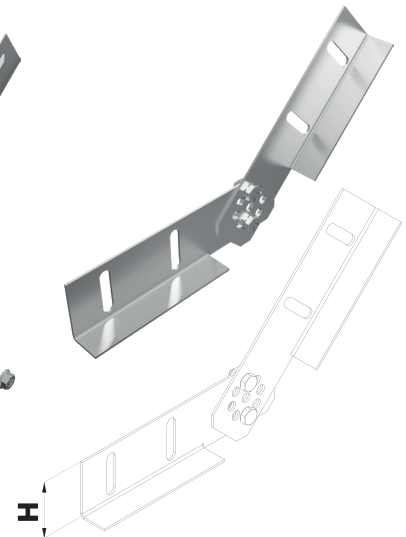
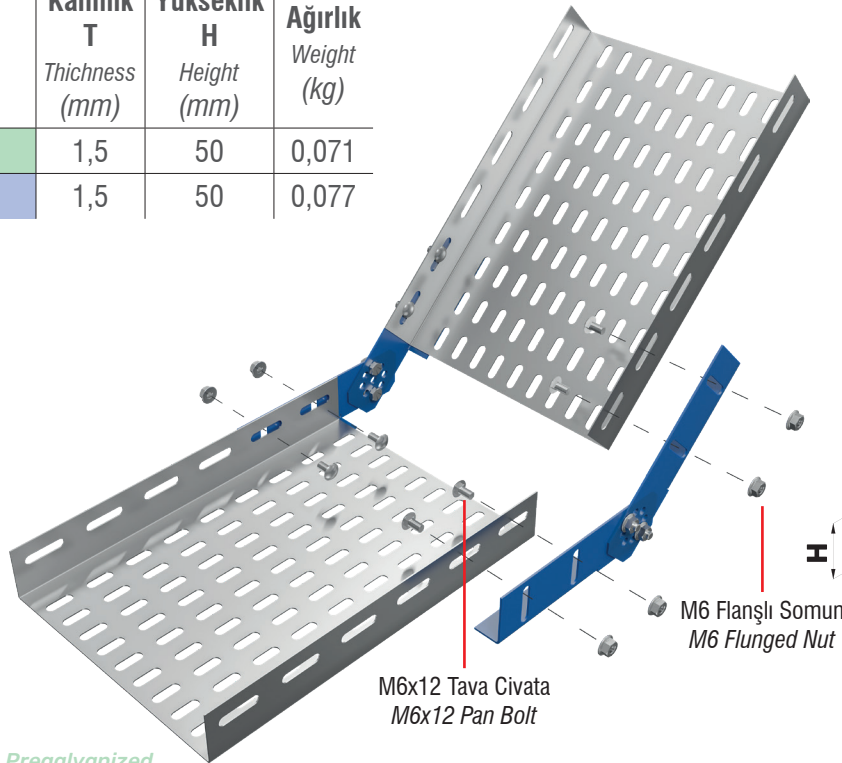
DÜZ BİRLEŞTİRME PARÇASI
STRAIGHT JOINTING PIECE

Ürün Kodu Order Code	Genişlik A Width (mm)	Kalınlık T Thickness (mm)	Yükseklik H Height (mm)	Ağırlık Weight (kg)
ZEY.EKP.50	50	1,2	50	0,12
ZEY.SEKP.50	50	1,5	50	0,12



SEVİYE AYAR PARÇASI
STRAIGHT JOINTING PIECE

Ürün Kodu Order Code	Kalınlık T Thickness (mm)	Yükseklik H Height (mm)	Ağırlık Weight (kg)
ZEY.KMS.50	1,5	50	0,071
ZEY.SKMS.50	1,5	50	0,077



* Pregalvaniz / Pregalvanized

* Sıcak Daldırma Galvaniz / Hot-dip galvanized

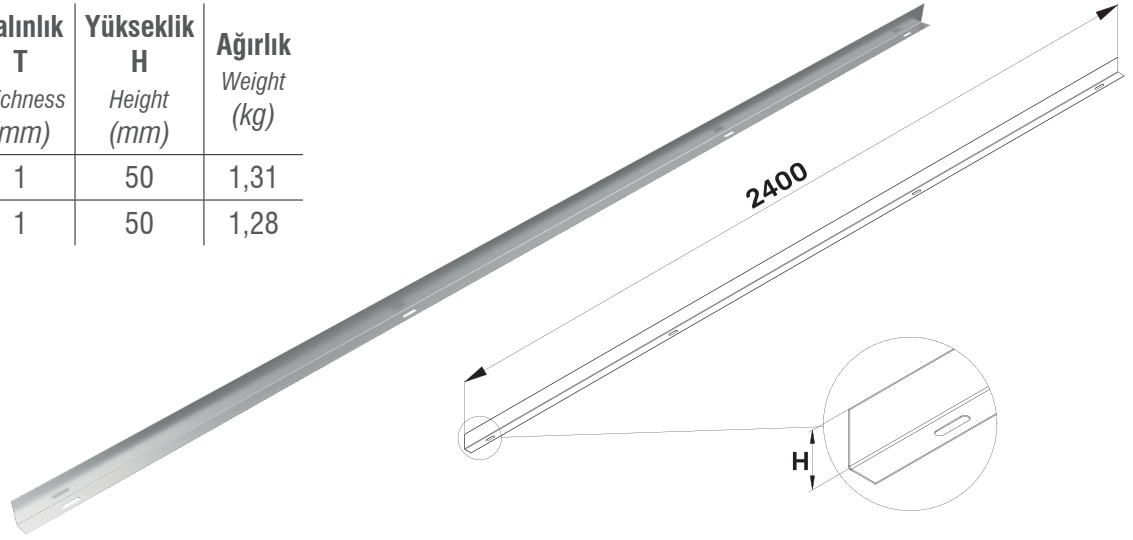
* Ürün ağırlıkları yaklaşık değerlerdir. \pm %10 değişim gösterebilir.
Product weights are approximate \pm %10 may change.

* Lütfen siparişlerinizde ürün kodu ve kaplama şeklini belirtiniz.

Please specify the product code and coating method (hot-dip galvanized or pre-galvanized) in your orders.

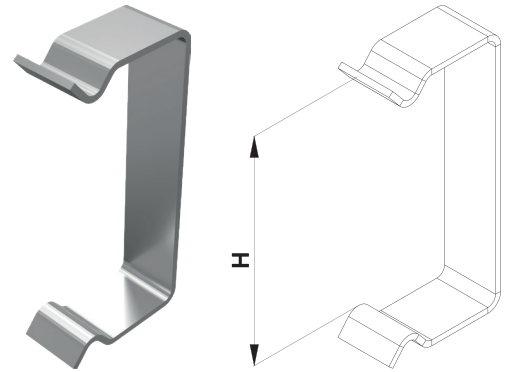
SEPERATÖR
SEPERATOR

Ürün Kodu <i>Order Code</i>	Kalınlık T <i>Thichness</i> <i>(mm)</i>	Yükseklik H <i>Height</i> <i>(mm)</i>	Ağırlık <i>Weight</i> <i>(kg)</i>
ZEY.SEP.50	1	50	1,31
ZEY.SSEP.50	1	50	1,28



KAPAK KELEPÇESİ
COVER CLIPS

Ürün Kodu <i>Order Code</i>	Kalınlık T <i>Thichness</i> <i>(mm)</i>	Yükseklik H <i>Height</i> <i>(mm)</i>	Ağırlık <i>Weight</i> <i>(kg)</i>
ZEY.KELEPCE.50	1,5	50	0,0080
ZEY.SKEL.H50	1,5	50	0,0086



* Pregalvaniz / Pregalvanized

* Sıcak Daldırma Galvaniz / Hot-dip galvanized

* Ürün ağırlıkları yaklaşık değerlerdir. \pm %10 değişim gösterebilir.
Product weights are approximate \pm %10 may change.

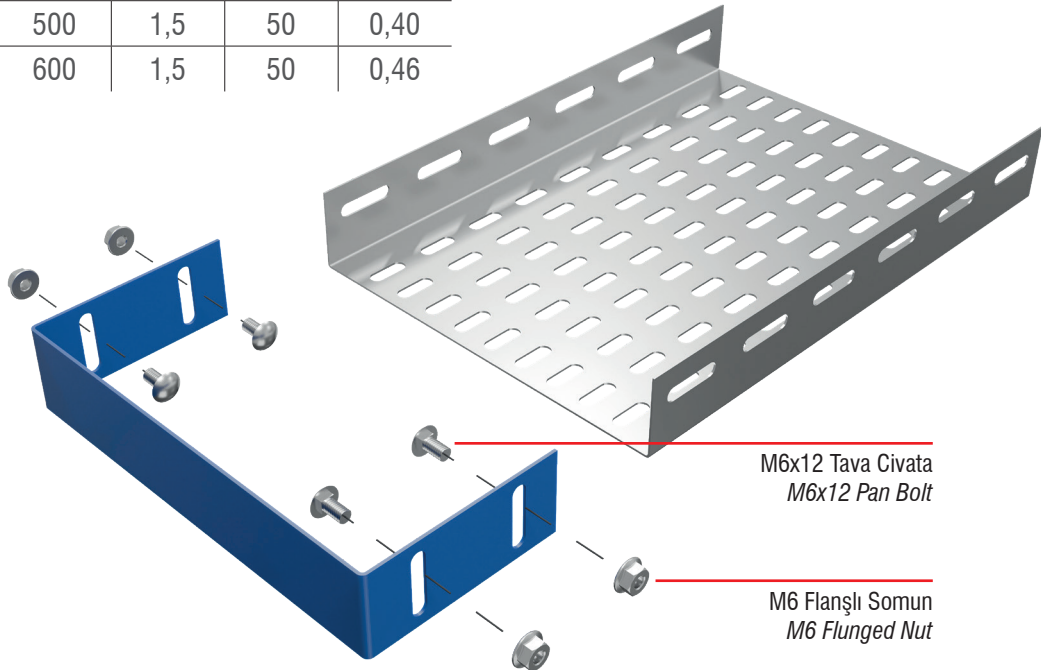
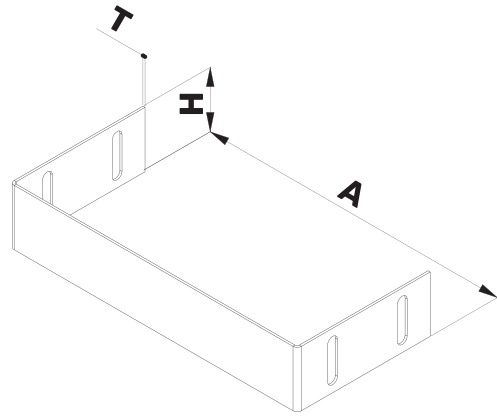
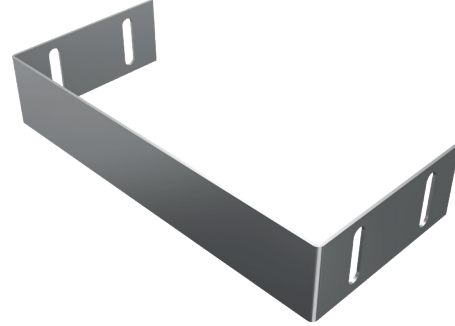
* Lütfen siparişlerinizde ürün kodu ve kaplama şeklini belirtiniz.

Please specify the product code and coating method (hot-dip galvanized or pre-galvanized) in your orders.

KANAL SONLANDIRMA
 END CAP

Ürün Kodu Order Code	Genişlik A Width (mm)	Kalınlık T Thichness (mm)	Yükseklik H Height (mm)	Ağırlık Weight (kg)
ZEY.KS.50-50	50	1,5	50	0,09
ZEY.KS.100-50	100	1,5	50	0,11
ZEY.KS.150-50	150	1,5	50	0,13
ZEY.KS.200-50	200	1,5	50	0,15
ZEY.KS.250-50	250	1,5	50	0,17
ZEY.KS.300-50	300	1,5	50	0,19
ZEY.KS.400-50	400	1,5	50	0,23
ZEY.KS.500-50	500	1,5	50	0,26
ZEY.KS.600-50	600	1,5	50	0,30

Ürün Kodu Order Code	Genişlik A Width (mm)	Kalınlık T Thichness (mm)	Yükseklik H Height (mm)	Ağırlık Weight (kg)
ZEY.SKS.50-50	50	1,5	50	0,13
ZEY.SKS.100-50	100	1,5	50	0,16
ZEY.SKS.150-50	150	1,5	50	0,19
ZEY.SKS.200-50	200	1,5	50	0,22
ZEY.SKS.250-50	250	1,5	50	0,25
ZEY.SKS.300-50	300	1,5	50	0,28
ZEY.SKS.400-50	400	1,5	50	0,34
ZEY.SKS.500-50	500	1,5	50	0,40
ZEY.SKS.600-50	600	1,5	50	0,46



M6x12 Tava Civata
M6x12 Pan Bolt

M6 Flaşlı Somun
M6 Flanged Nut

* Pregalvaniz / Pregalvanized

* Sıcak Daldırma Galvaniz / Hot-dip galvanized

* Ürün ağırlıkları yaklaşık değerlerdir. \pm %10 değişim gösterebilir.
Product weights are approximate \pm %10 may change.

* Lütfen siparişlerinizde ürün kodu ve kaplama şeklini belirtiniz.

Please specify the product code and coating method (hot-dip galvanized or pre-galvanized) in your orders.