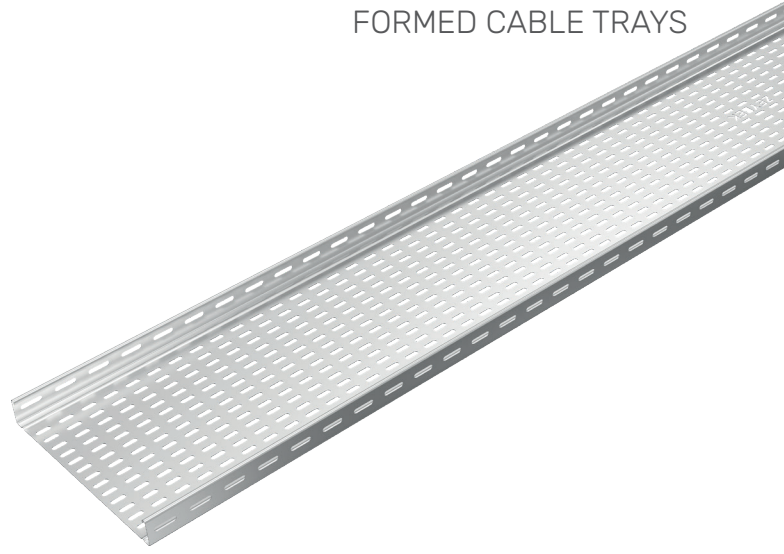
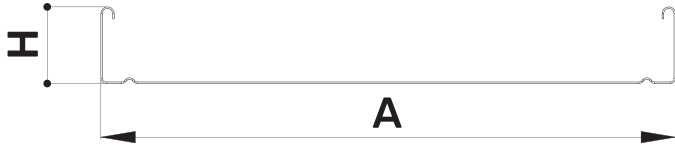


FORMLU KABLO KANALI
FORMED CABLE TRAYS



Ürün Kodu Order Code	Genişlik A Width (mm)	Kalınlık T Thickness (mm)	Yükseklik H Height (mm)	Ağırlık Weight (kg/m)
ZEY.FK.50-08-60	50	0,8	60	1,09
ZEY.FK.100-08-60	100	0,8	60	1,35
ZEY.FK.150-08-60	150	0,8	60	1,56
ZEY.FK.200-08-60	200	0,8	60	1,82
ZEY.FK.300-10-60	300	1	60	2,55

Ürün Kodu Order Code	Genişlik A Width (mm)	Kalınlık T Thickness (mm)	Yükseklik H Height (mm)	Ağırlık Weight (kg/m)
ZEY.SFK.50-08-60	50	0,8	60	1,17
ZEY.SFK.100-08-60	100	0,8	60	1,46
ZEY.SFK.150-08-60	150	0,8	60	1,69
ZEY.SFK.200-08-60	200	0,8	60	1,97
ZEY.SFK.300-10-60	300	1	60	2,47

* Pregalvaniz / Pregalvanized

* Sıcak Daldırma Galvaniz / Hot-dip galvanized

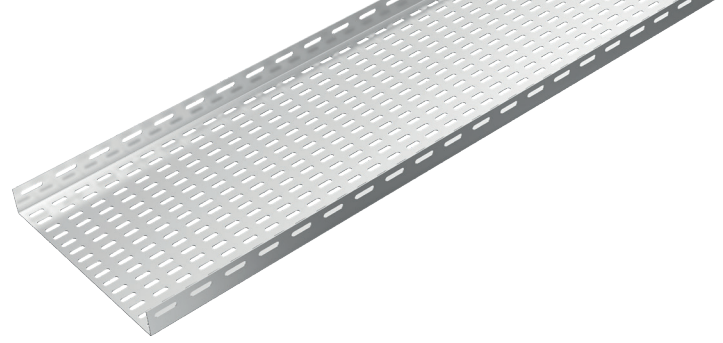
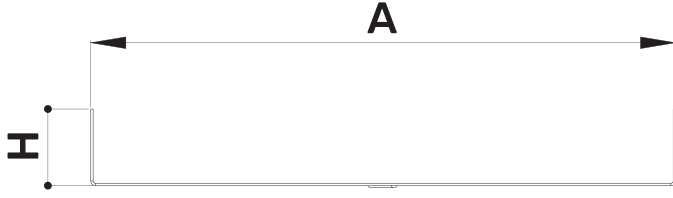
* Standart uzunluk 2400 mm'dir. Opsiyonel olarak 2500 mm ve 3000 mm yapılabilir.
Standart length is 2400 mm. 2500 mm and 3000 mm can be made optionally.

* Ürün ağırlıkları yaklaşık değerlerdir. \pm %10 değişim gösterebilir.
Product weights are approximate \pm %10 may change.

* Lütfen siparişlerinizde ürün kodu ve kaplama şeklini belirtiniz.

Please specify the product code and coating method (hot-dip galvanized or pre-galvanized) in your orders.

NORMAL TİP KABLO KANALI
NORMAL TYPE CABLE TRAYS



Ürün Kodu Order Code	Genişlik A Width (mm)	Kalınlık T Thickness (mm)	Yükseklik H Height (mm)	Ağırlık Weight (kg/m)
ZEY.NK.50-10-60	50	1	60	1,21
ZEY.NK.50-12-60	50	1,2	60	1,43
ZEY.NK.50-15-60	50	1,5	60	1,79
ZEY.NK.50-20-60	50	2	60	2,33
ZEY.NK.100-10-60	100	1	60	1,54
ZEY.NK.100-12-60	100	1,2	60	1,82
ZEY.NK.100-15-60	100	1,5	60	2,27
ZEY.NK.100-20-60	100	2	60	2,98
ZEY.NK.150-10-60	150	1	60	1,81
ZEY.NK.150-12-60	150	1,2	60	2,14
ZEY.NK.150-15-60	150	1,5	60	2,67
ZEY.NK.150-20-60	150	2	60	3,51
ZEY.NK.200-10-60	200	1	60	2,14
ZEY.NK.200-12-60	200	1,2	60	2,54
ZEY.NK.200-15-60	200	1,5	60	3,16
ZEY.NK.200-20-60	200	2	60	4,17
ZEY.NK.250-10-60	250	1	60	2,40
ZEY.NK.250-12-60	250	1,2	60	2,86
ZEY.NK.250-15-60	250	1,5	60	3,56
ZEY.NK.250-20-60	250	2	60	4,70
ZEY.NK.300-12-60	300	1,2	60	3,25
ZEY.NK.300-15-60	300	1,5	60	4,06
ZEY.NK.300-20-60	300	2	60	5,36
ZEY.NK.400-15-60	400	1,2	60	5,14
ZEY.NK.400-20-60	400	1,5	60	6,80
ZEY.NK.500-15-60	400	2	60	6,03
ZEY.NK.500-20-60	500	1,5	60	7,99
ZEY.NK.600-15-60	500	2	60	6,92
ZEY.NK.600-20-60	600	1,5	60	9,18
ZEY.NK.600-20-60	600	2	60	9,18

Ürün Kodu Order Code	Genişlik A Width (mm)	Kalınlık T Thickness (mm)	Yükseklik H Height (mm)	Ağırlık Weight (kg/m)
ZEY.SNK.50-10-60	50	1	60	1,18
ZEY.SNK.50-12-60	50	1,2	60	1,41
ZEY.SNK.50-15-60	50	1,5	60	1,80
ZEY.SNK.50-20-60	50	2	60	2,39
ZEY.SNK.100-10-60	100	1	60	1,50
ZEY.SNK.100-12-60	100	1,2	60	1,80
ZEY.SNK.100-15-60	100	1,5	60	2,29
ZEY.SNK.100-20-60	100	2	60	3,06
ZEY.SNK.150-10-60	150	1	60	1,76
ZEY.SNK.150-12-60	150	1,2	60	2,12
ZEY.SNK.150-15-60	150	1,5	60	2,69
ZEY.SNK.150-20-60	150	2	60	3,60
ZEY.SNK.200-10-60	200	1	60	2,08
ZEY.SNK.200-12-60	200	1,2	60	2,51
ZEY.SNK.200-15-60	200	1,5	60	3,19
ZEY.SNK.200-20-60	200	2	60	4,28
ZEY.SNK.250-10-60	250	1	60	2,34
ZEY.SNK.250-12-60	250	1,2	60	2,83
ZEY.SNK.250-15-60	250	1,5	60	3,59
ZEY.SNK.250-20-60	250	2	60	4,82
ZEY.SNK.300-12-60	300	1,2	60	3,22
ZEY.SNK.300-15-60	300	1,5	60	4,09
ZEY.SNK.300-20-60	300	2	60	5,50
ZEY.SNK.400-15-60	400	1,2	60	4,08
ZEY.SNK.400-20-60	400	1,5	60	5,18
ZEY.SNK.500-15-60	400	2	60	6,98
ZEY.SNK.500-20-60	500	1,5	60	6,08
ZEY.SNK.600-15-60	500	2	60	8,20
ZEY.SNK.600-20-60	600	1,5	60	6,98
ZEY.SNK.600-20-60	600	2	60	9,42

* Pregalvaniz / Pregalvanized

* Sıcak Daldırma Galvaniz / Hot-dip galvanized

* Standart uzunluk 2400 mm'dir. Opsiyonel olarak 2500 mm ve 3000 mm yapılabilir.
Standart length is 2400 mm. 2500 mm and 3000 mm can be made optionally.

* Ürün ağırlıkları yaklaşık değerlerdir. ± %10 değişim gösterebilir.
Product weights are approximate ± %10 may change.

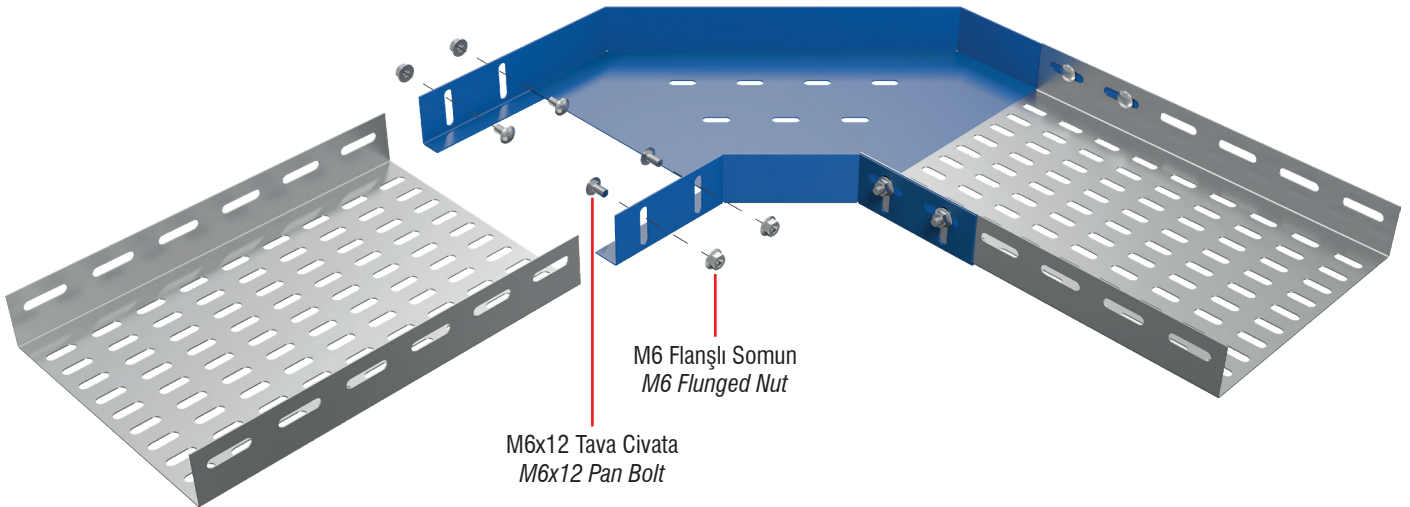
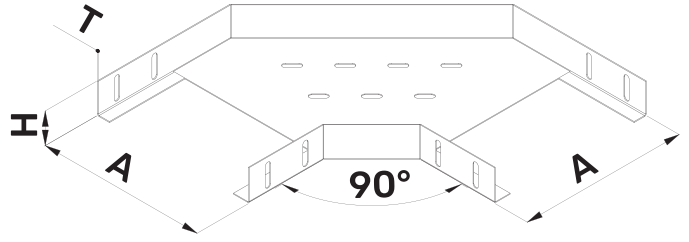
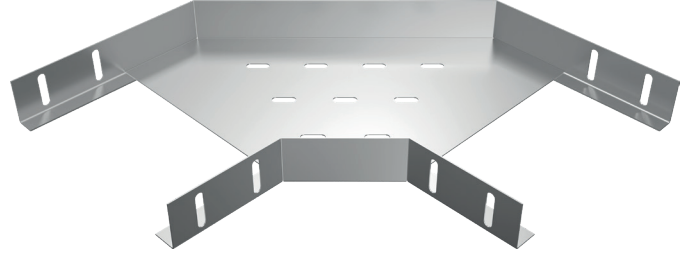
* Lütfen siparişlerinizde ürün kodu ve kaplama şeklini belirtiniz.

Please specify the product code and coating method (hot-dip galvanized or pre-galvanized) in your orders.

90° DÖNÜŞ ELEMANLARI
 HORIZONTAL BENDS 90°

Ürün Kodu Order Code	Genişlik A Width (mm)	Kalınlık T Thickness (mm)	Yükseklik H Height (mm)	Ağırlık Weight (kg)
ZEY.90.50-60	50	1	60	0,54
ZEY.90.100-60	100	1	60	0,68
ZEY.90.150-60	150	1	60	0,82
ZEY.90.200-60	200	1	60	1,01
ZEY.90.250-60	250	1	60	1,20
ZEY.90.300-60	300	1,2	60	1,69
ZEY.90.400-60	400	1,5	60	2,82
ZEY.90.500-60	500	1,5	60	3,91
ZEY.90.600-60	600	1,5	60	5,20

Ürün Kodu Order Code	Genişlik A Width (mm)	Kalınlık T Thickness (mm)	Yükseklik H Height (mm)	Ağırlık Weight (kg)
ZEY.S90.50-60	50	1,5	60	0,70
ZEY.S90.100-60	100	1,5	60	0,90
ZEY.S90.150-60	150	1,5	60	1,10
ZEY.S90.200-60	200	1,5	60	1,37
ZEY.S90.250-60	250	1,5	60	1,65
ZEY.S90.300-60	300	1,5	60	2,13
ZEY.S90.400-60	400	1,5	60	3,06
ZEY.S90.500-60	500	1,5	60	4,19
ZEY.S90.600-60	600	1,5	60	5,52



* Pregalvaniz / Pregalvanized

* Sıcak Daldırma Galvaniz / Hot-dip galvanized

* Ürün ağırlıkları yaklaşık değerlerdir. \pm %10 değişim gösterebilir.
Product weights are approximate \pm %10 may change.

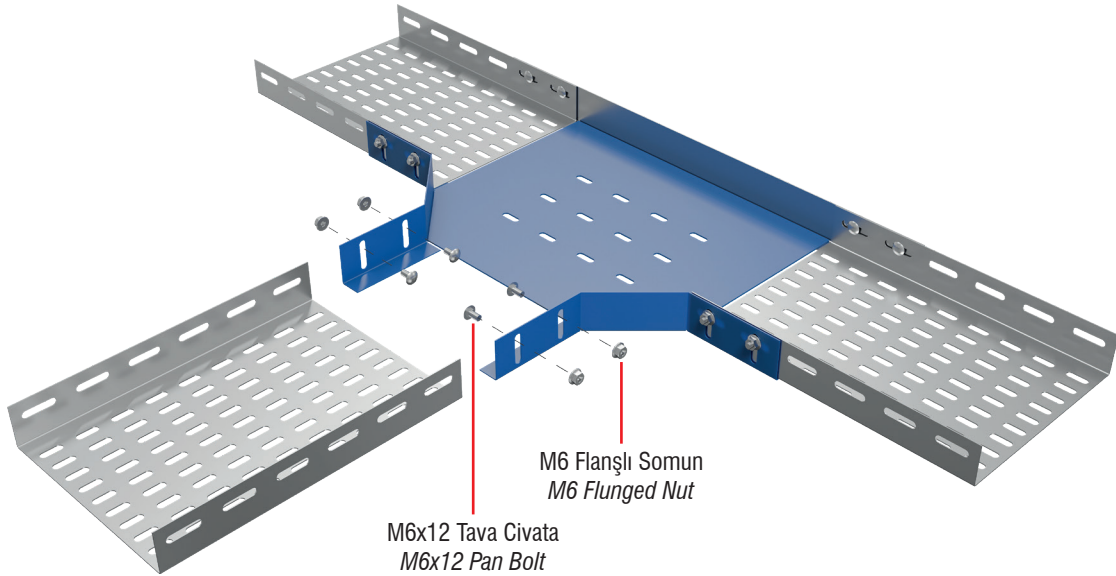
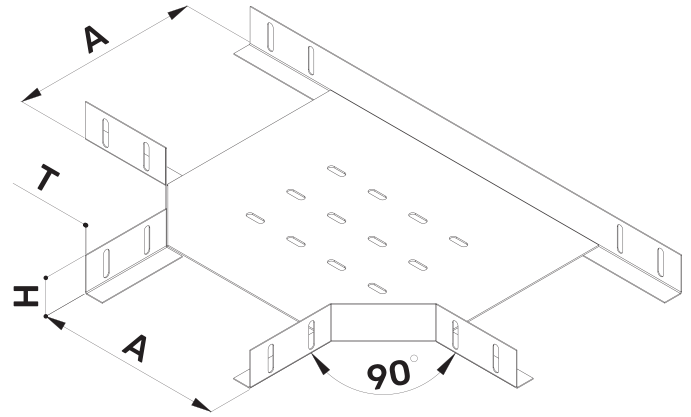
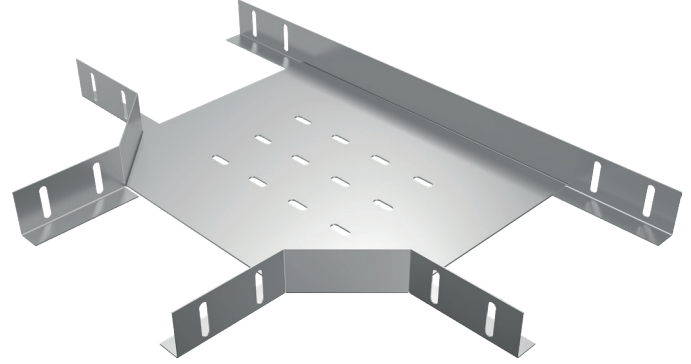
* Lütfen siparişlerinizde ürün kodu ve kaplama şeklini belirtiniz.

Please specify the product code and coating method (hot-dip galvanized or pre-galvanized) in your orders.

T DÖNÜŞ ELEMANLARI
HORIZONTAL TEES

Ürün Kodu Order Code	Genişlik A Width (mm)	Kalınlık T Thickness (mm)	Yükseklik H Height (mm)	Ağırlık Weight (kg)
ZEY.T.50-60	50	1	60	0,82
ZEY.T.100-60	100	1	60	0,99
ZEY.T.150-60	150	1	60	1,20
ZEY.T.200-60	200	1	60	1,45
ZEY.T.250-60	250	1	60	1,73
ZEY.T.300-60	300	1,2	60	2,29
ZEY.T.400-60	400	1,5	60	3,76
ZEY.T.500-60	500	1,5	60	5,13
ZEY.T.600-60	600	1,5	60	6,68

Ürün Kodu Order Code	Genişlik A Width (mm)	Kalınlık T Thickness (mm)	Yükseklik H Height (mm)	Ağırlık Weight (kg)
ZEY.ST.50-60	50	1,5	60	1,07
ZEY.ST.100-60	100	1,5	60	1,31
ZEY.ST.150-60	150	1,5	60	1,62
ZEY.ST.200-60	200	1,5	60	1,99
ZEY.ST.250-60	250	1,5	60	2,40
ZEY.ST.300-60	300	1,5	60	2,89
ZEY.ST.400-60	400	1,5	60	4,04
ZEY.ST.500-60	500	1,5	60	5,43
ZEY.ST.600-60	600	1,5	60	7,01



* Pregalvaniz / Pregalvanized

* Sıcak Daldırma Galvaniz / Hot-dip galvanized

* Ürün ağırlıkları yaklaşık değerlerdir. \pm %10 değişim gösterebilir.
Product weights are approximate \pm %10 may change.

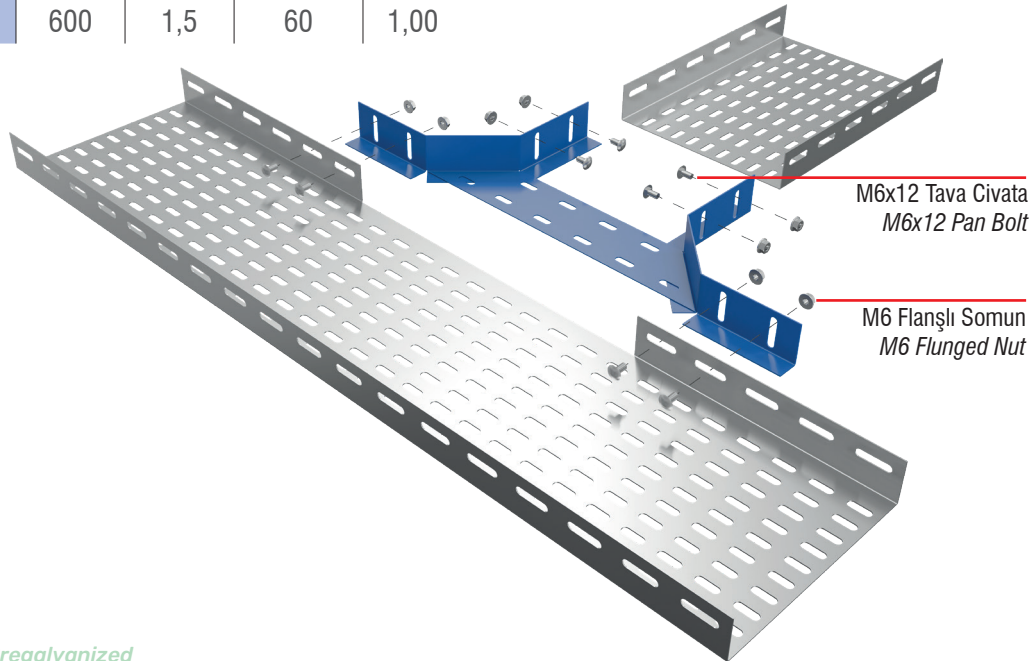
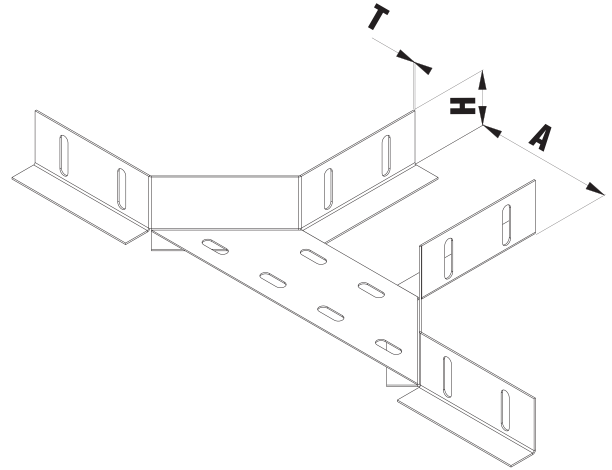
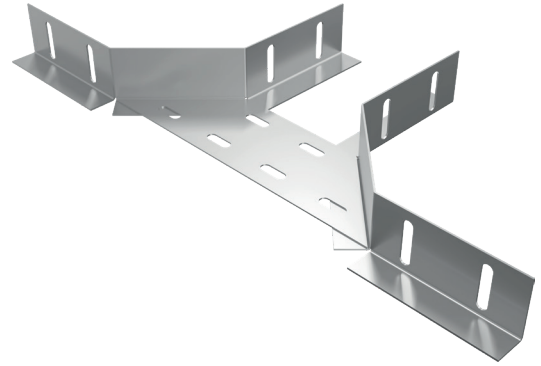
* Lütfen siparişlerinizde ürün kodu ve kaplama şeklini belirtiniz.

Please specify the product code and coating method (hot-dip galvanized or pre-galvanized) in your orders.

YARIM T DÖNÜŞ ELEMANLARI
HORIZONTAL TEES HALF

Ürün Kodu Order Code	Genişlik A Width (mm)	Kalınlık T Thickness (mm)	Yükseklik H Height (mm)	Ağırlık Weight (kg)
ZEY.YT.50-60	50	1	60	0,47
ZEY.YT.100-60	100	1	60	0,50
ZEY.YT.150-60	150	1	60	0,52
ZEY.YT.200-60	200	1	60	0,54
ZEY.YT.250-60	250	1	60	0,57
ZEY.YT.300-60	300	1,2	60	0,62
ZEY.YT.400-60	400	1,5	60	0,75
ZEY.YT.500-60	500	1,5	60	0,82
ZEY.YT.600-60	600	1,5	60	0,89

Ürün Kodu Order Code	Genişlik A Width (mm)	Kalınlık T Thickness (mm)	Yükseklik H Height (mm)	Ağırlık Weight (kg)
ZEY.SYT.50-60	50	1,5	60	0,61
ZEY.SYT.100-60	100	1,5	60	0,64
ZEY.SYT.150-60	150	1,5	60	0,68
ZEY.SYT.200-60	200	1,5	60	0,71
ZEY.SYT.250-60	250	1,5	60	0,75
ZEY.SYT.300-60	300	1,5	60	0,79
ZEY.SYT.400-60	400	1,5	60	0,86
ZEY.SYT.500-60	500	1,5	60	0,93
ZEY.SYT.600-60	600	1,5	60	1,00



* Pregalvaniz / Pregalvanized

* Sıcak Daldırma Galvaniz / Hot-dip galvanized

* Ürün ağırlıkları yaklaşık değerlerdir. \pm %10 değişim gösterebilir.
Product weights are approximate \pm %10 may change.

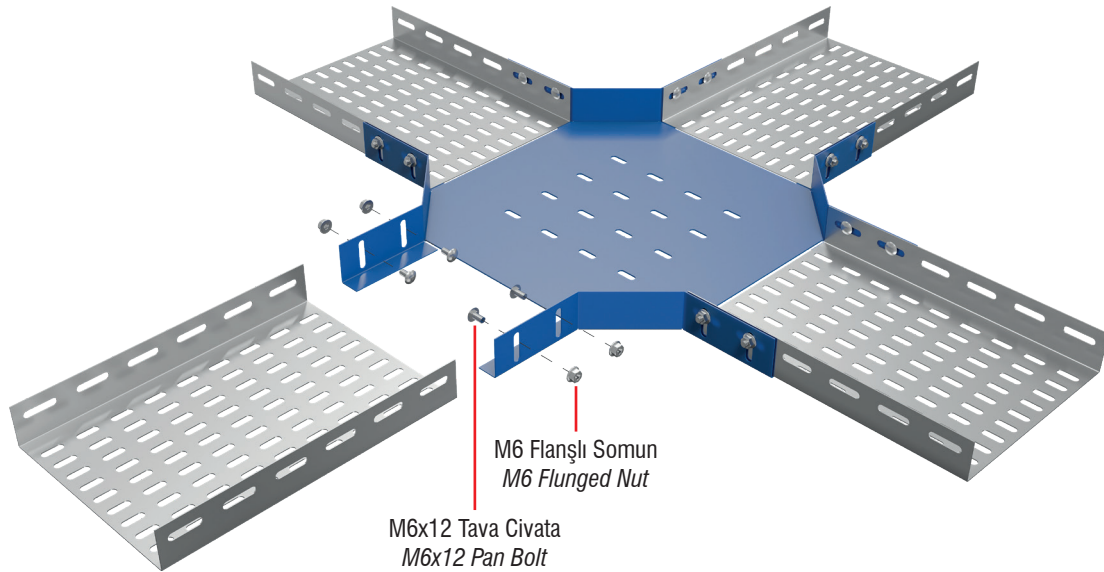
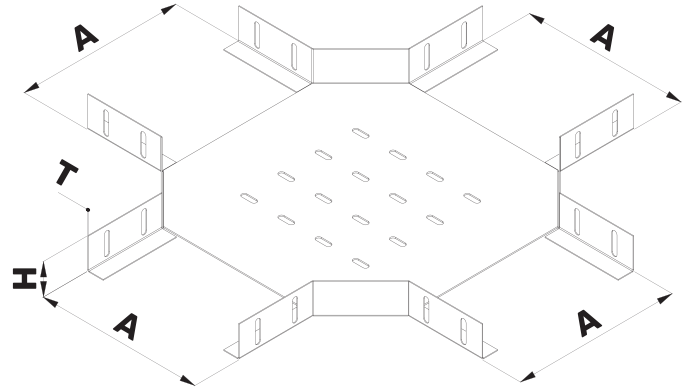
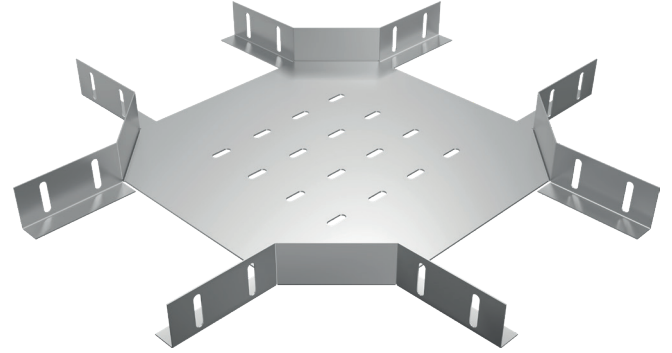
* Lütfen siparişlerinizde ürün kodu ve kaplama şeklini belirtiniz.

Please specify the product code and coating method (hot-dip galvanized or pre-galvanized) in your orders.

DÖRLÜ BAĞLANTI ELEMANLARI
HORIZONTAL CROSSING

Ürün Kodu Order Code	Genişlik A Width (mm)	Kalınlık T Thickness (mm)	Yükseklik H Height (mm)	Ağırlık Weight (kg)
ZEY.X.50-60	50	1	60	1,02
ZEY.X.100-60	100	1	60	1,17
ZEY.X.150-60	150	1	60	1,37
ZEY.X.200-60	200	1	60	1,61
ZEY.X.250-60	250	1	60	1,88
ZEY.X.300-60	300	1,2	60	2,47
ZEY.X.400-60	400	1,5	60	3,99
ZEY.X.500-60	500	1,5	60	5,33
ZEY.X.600-60	600	1,5	60	6,87

Ürün Kodu Order Code	Genişlik A Width (mm)	Kalınlık T Thickness (mm)	Yükseklik H Height (mm)	Ağırlık Weight (kg)
ZEY.SX.50-60	50	1,5	60	1,33
ZEY.SX.100-60	100	1,5	60	1,56
ZEY.SX.150-60	150	1,5	60	1,87
ZEY.SX.200-60	200	1,5	60	2,22
ZEY.SX.250-60	250	1,5	60	2,63
ZEY.SX.300-60	300	1,5	60	3,11
ZEY.SX.400-60	400 <td>1,5</td> <td>60</td> <td>4,23</td>	1,5	60	4,23
ZEY.SX.500-60	500	1,5	60	5,59
ZEY.SX.600-60	600	1,5	60	7,14



* Pregalvaniz / Pregalvanized

* Sıcak Daldırma Galvaniz / Hot-dip galvanized

* Ürün ağırlıkları yaklaşık değerlerdir. \pm %10 değişim gösterebilir.
Product weights are approximate \pm %10 may change.

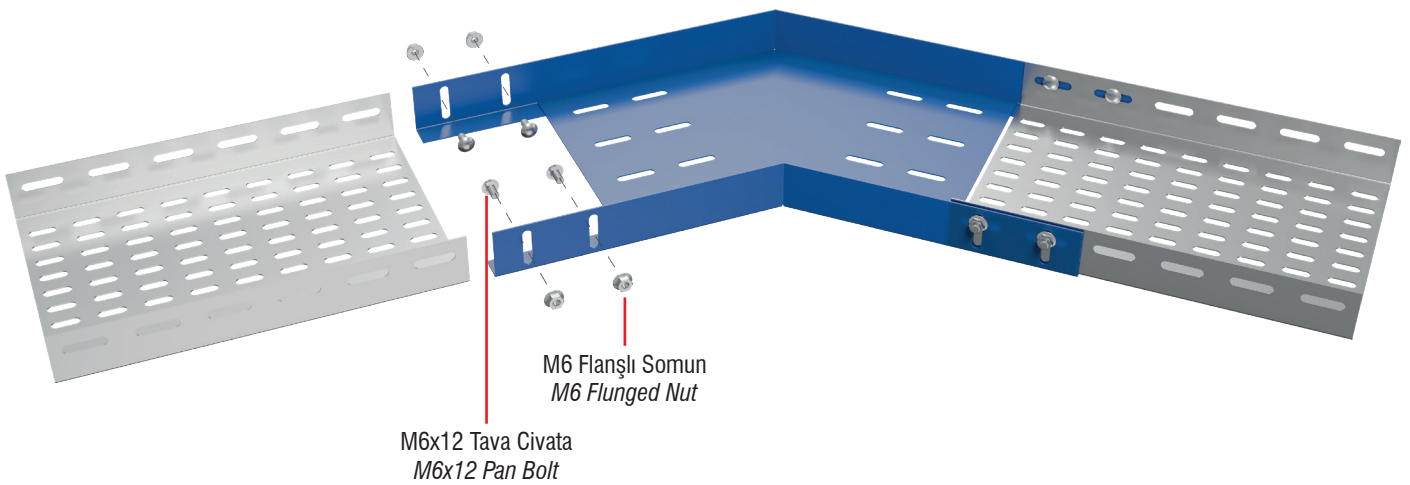
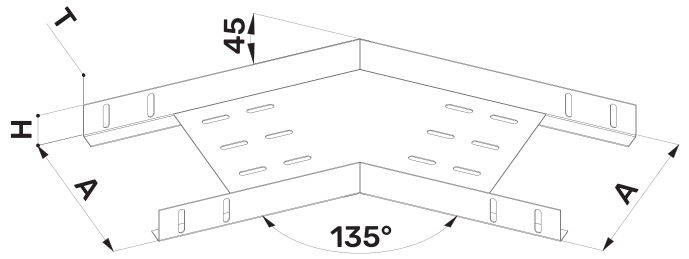
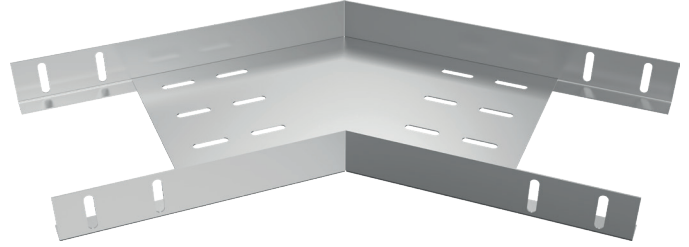
* Lütfen siparişlerinizde ürün kodu ve kaplama şeklini belirtiniz.

Please specify the product code and coating method (hot-dip galvanized or pre-galvanized) in your orders.

45° DÖNÜŞ ELEMANLARI
 HORIZONTAL BENDS 45°

Ürün Kodu Order Code	Genişlik A Width (mm)	Kalınlık T Thickness (mm)	Yükseklik H Height (mm)	Ağırlık Weight (kg)
ZEY.45.50-60	50	1	60	0,77
ZEY.45.100-60	100	1	60	0,92
ZEY.45.150-60	150	1	60	1,08
ZEY.45.200-60	200	1	60	1,25
ZEY.45.250-60	250	1	60	1,44
ZEY.45.300-60	300	1,2	60	1,81
ZEY.45.400-60	400	1,5	60	2,70
ZEY.45.500-60	500	1,5	60	3,44
ZEY.45.600-60	600	1,5	60	4,26

Ürün Kodu Order Code	Genişlik A Width (mm)	Kalınlık T Thickness (mm)	Yükseklik H Height (mm)	Ağırlık Weight (kg)
ZEY.S45.50-60	50	1,5	60	1,00
ZEY.S45.100-60	100	1,5	60	1,21
ZEY.S45.150-60	150	1,5	60	1,44
ZEY.S45.200-60	200	1,5	60	1,70
ZEY.S45.250-60	250	1,5	60	1,98
ZEY.S45.300-60	300	1,5	60	2,28
ZEY.S45.400-60	400	1,5	60	2,94
ZEY.S45.500-60	500	1,5	60	3,70
ZEY.S45.600-60	600	1,5	60	4,55



* Pregalvaniz / Pregalvanized

* Sıcak Daldırma Galvaniz / Hot-dip galvanized

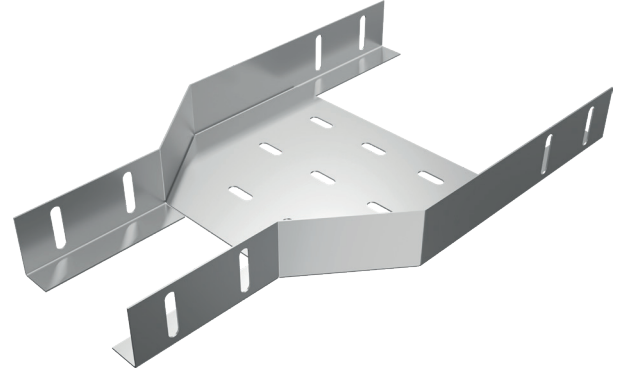
* Ürün ağırlıkları yaklaşık değerlerdir. ± %10 değişim gösterebilir.
Product weights are approximate ± %10 may change.

* Lütfen siparişlerinizde ürün kodu ve kaplama şeklini belirtiniz.

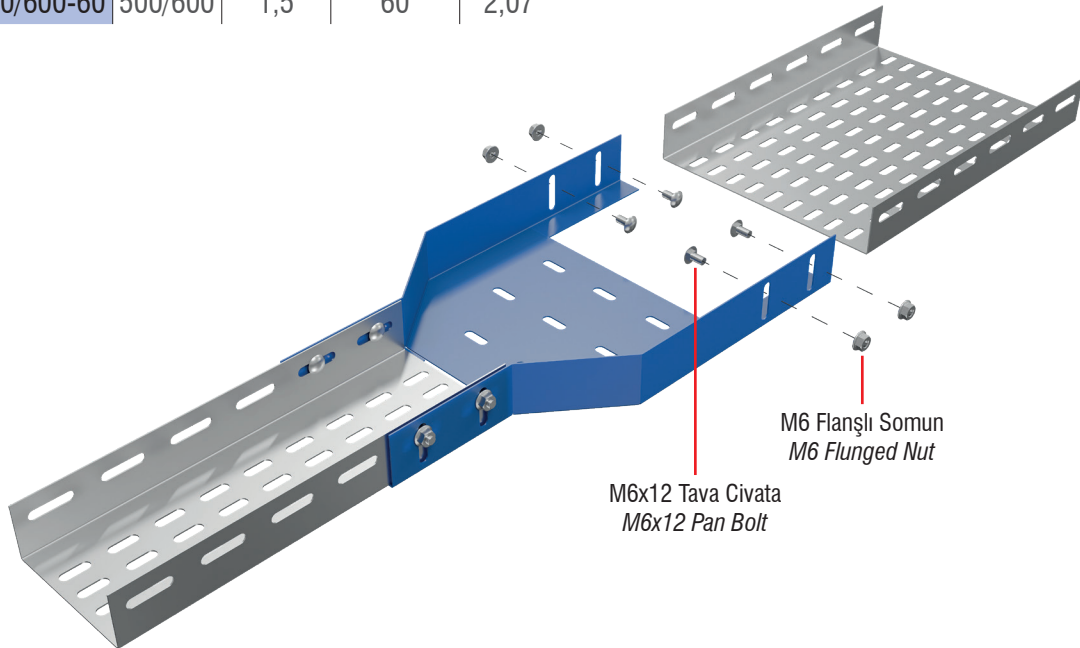
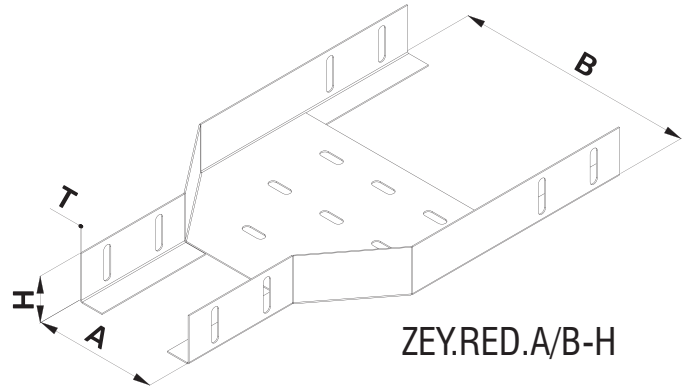
Please specify the product code and coating method (hot-dip galvanized or pre-galvanized) in your orders.

REDÜKSİYONLAR
REDUCING ANGLES

Ürün Kodu Order Code	Genişlik A Width (mm)	Kalınlık T Thickness (mm)	Yükseklik H Height (mm)	Ağırlık Weight (kg)
ZEY.RED.50/100-60	50/100	1	60	0,46
ZEY.RED.100/150-60	100/150	1	60	0,52
ZEY.RED.150/200-60	150/200	1	60	0,63
ZEY.RED.200/250-60	200/250	1	60	0,65
ZEY.RED.250/300-60	250/300	1,2	60	1,04
ZEY.RED.300/400-60	300/400	1,2	60	1,56
ZEY.RED.400/500-60	400/500	1,5	60	1,81
ZEY.RED.500/600-60	500/600	1,5	60	2,05



Ürün Kodu Order Code	Genişlik A Width (mm)	Kalınlık T Thickness (mm)	Yükseklik H Height (mm)	Ağırlık Weight (kg)
ZEY.SRED.50/100-60	50/100	1,5	60	0,69
ZEY.SRED.100/150-60	100/150	1,5	60	0,79
ZEY.SRED.150/200-60	150/200	1,5	60	0,88
ZEY.SRED.200/250-60	200/250	1,5	60	0,98
ZEY.SRED.250/300-60	250/300	1,5	60	1,31
ZEY.SRED.300/400-60	300/400	1,5	60	1,58
ZEY.SRED.400/500-60	400/500	1,5	60	1,82
ZEY.SRED.500/600-60	500/600	1,5	60	2,07



* Pregalvaniz / Pregalvanized

* Sıcak Daldırma Galvaniz / Hot-dip galvanized

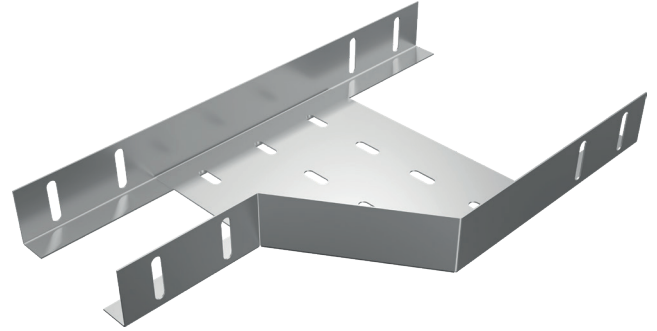
* Ürün ağırlıkları yaklaşık değerlerdir. ± %10 değişim gösterebilir.
Product weights are approximate ± %10 may change.

* Lütfen siparişlerinizde ürün kodu ve kaplama şeklini belirtiniz.

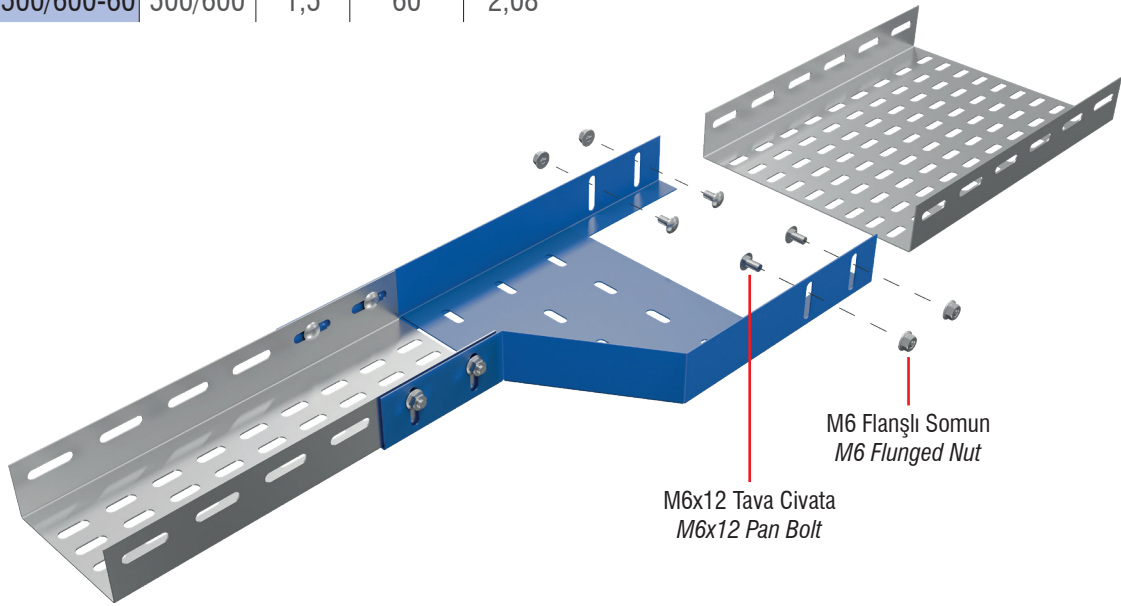
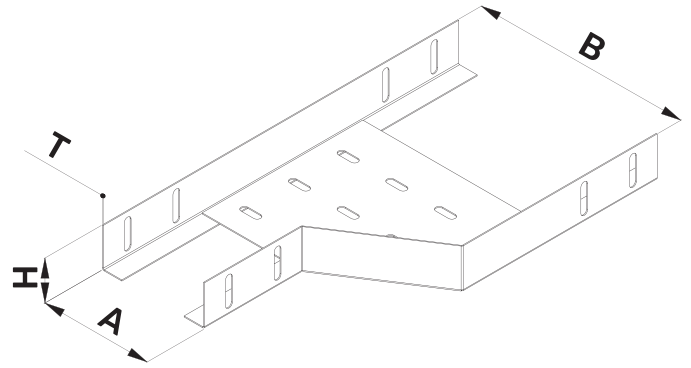
Please specify the product code and coating method (hot-dip galvanized or pre-galvanized) in your orders.

SOLDAN REDÜKSİYONLAR
REDUCING ANGLES LEFT TYPE

Ürün Kodu Order Code	Genişlik A Width (mm)	Kalınlık T Thickness (mm)	Yükseklik H Height (mm)	Ağırlık Weight (kg)
ZEY.REDL.50/100-60	50/100	1	60	0,47
ZEY.REDL.100/150-60	100/150	1	60	0,53
ZEY.REDL.150/200-60	150/200	1	60	0,60
ZEY.REDL.200/250-60	200/250	1	60	0,72
ZEY.REDL.250/300-60	250/300	1,2	60	0,93
ZEY.REDL.300/400-60	300/400	1,5	60	1,58
ZEY.REDL.400/500-60	400/500	1,5	60	1,83
ZEY.REDL.500/600-60	500/600	1,5	60	2,07



Ürün Kodu Order Code	Genişlik A Width (mm)	Kalınlık T Thickness (mm)	Yükseklik H Height (mm)	Ağırlık Weight (kg)
ZEY.SREDL.50/100-60	50/100	1,5	60	0,72
ZEY.SREDL.100/150-60	100/150	1,5	60	0,81
ZEY.SREDL.150/200-60	150/200	1,5	60	0,90
ZEY.SREDL.200/250-60	200/250	1,5	60	1,08
ZEY.SREDL.250/300-60	250/300	1,5	60	1,18
ZEY.SREDL.300/400-60	300/400	1,5	60	1,60
ZEY.SREDL.400/500-60	400/500	1,5	60	1,84
ZEY.SREDL.500/600-60	500/600	1,5	60	2,08



M6x12 Tava Civata
M6x12 Pan Bolt

M6 Flanşlı Somun
M6 Flanged Nut

* Pregalvaniz / Pregalvanized

* Sıcak Daldırma Galvaniz / Hot-dip galvanized

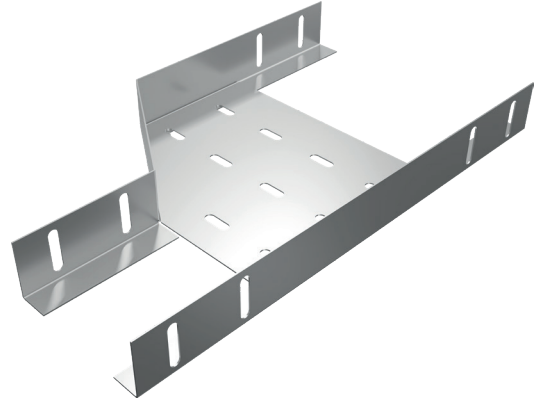
* Ürün ağırlıkları yaklaşık değerlerdir. \pm %10 değişim gösterebilir.
Product weights are approximate \pm %10 may change.

* Lütfen siparişlerinizde ürün kodu ve kaplama şeklini belirtiniz.

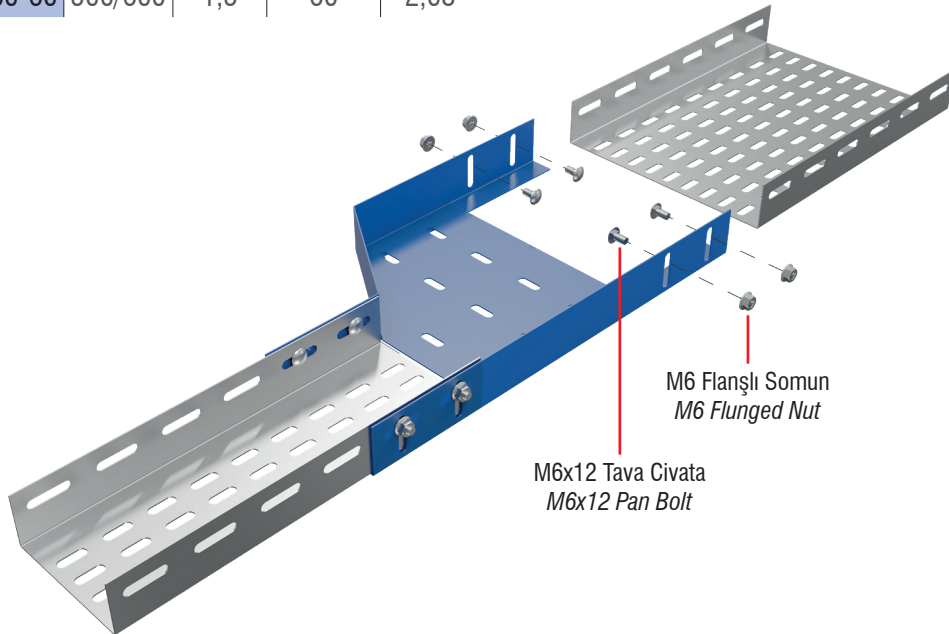
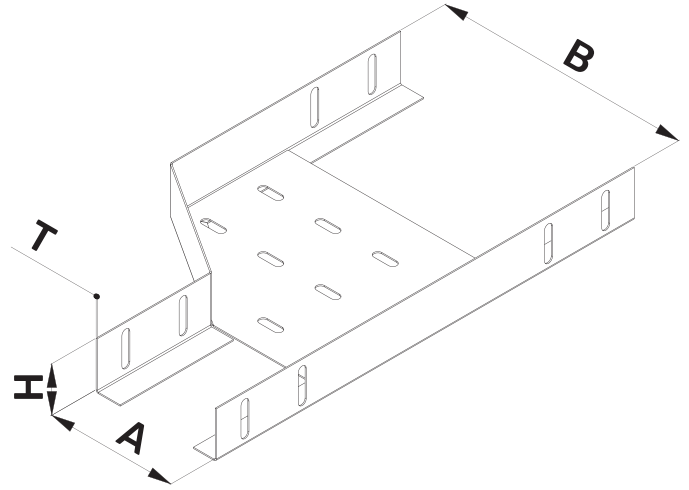
Please specify the product code and coating method (hot-dip galvanized or pre-galvanized) in your orders.

SAĞDAN REDÜKSİYONLAR
REDUCING ANGLES RIGHT TYPE

Ürün Kodu Order Code	Genişlik A Width (mm)	Kalınlık T Thickness (mm)	Yükseklik H Height (mm)	Ağırlık Weight (kg)
ZEY.REDR.50/100-60	50/100	1	60	0,47
ZEY.REDR.100/150-60	100/150	1	60	0,53
ZEY.REDR.150/200-60	150/200	1	60	0,60
ZEY.REDR.200/250-60	200/250	1	60	0,72
ZEY.REDR.250/300-60	250/300	1,2	60	0,93
ZEY.REDR.300/400-60	300/400	1,5	60	1,58
ZEY.REDR.400/500-60	400/500	1,5	60	1,83
ZEY.REDR.500/600-60	500/600	1,5	60	2,07



Ürün Kodu Order Code	Genişlik A Width (mm)	Kalınlık T Thickness (mm)	Yükseklik H Height (mm)	Ağırlık Weight (kg)
ZEY.SREDR.50/100-60	50/100	1,5	60	0,72
ZEY.SREDR.100/150-60	100/150	1,5	60	0,81
ZEY.SREDR.150/200-60	150/200	1,5	60	0,90
ZEY.SREDR.200/250-60	200/250	1,5	60	1,08
ZEY.SREDR.250/300-60	250/300	1,5	60	1,18
ZEY.SREDR.300/400-60	300/400	1,5	60	1,60
ZEY.SREDR.400/500-60	400/500	1,5	60	1,84
ZEY.SREDR.500/600-60	500/600	1,5	60	2,08



* Pregalvaniz / Pregalvanized

* Sıcak Daldırma Galvaniz / Hot-dip galvanized

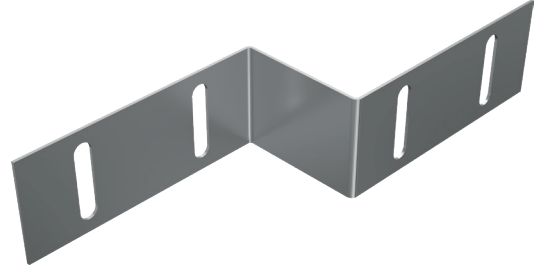
* Ürün ağırlıkları yaklaşık değerlerdir. \pm %10 değişim gösterebilir.
Product weights are approximate \pm %10 may change.

* Lütfen siparişlerinizde ürün kodu ve kaplama şeklini belirtiniz.

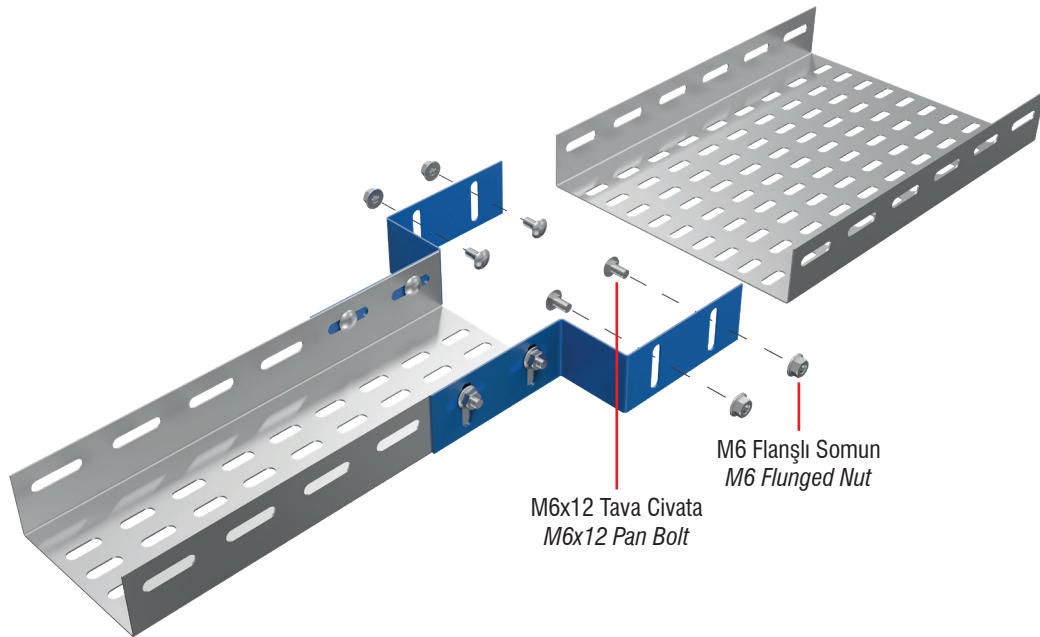
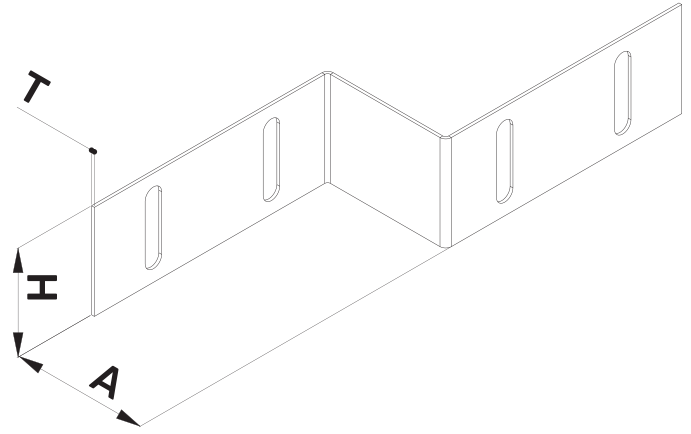
Please specify the product code and coating method (hot-dip galvanized or pre-galvanized) in your orders.

Z TİPİ REDÜKSİYONLAR
Z TYPE REDUCING ANGLES

Ürün Kodu Order Code	Genişlik A Width (mm)	Kalınlık T Thickness (mm)	Yükseklik H Height (mm)	Ağırlık Weight (kg)
ZEY.REDZ.25-60	25	1,2	60	0,12
ZEY.REDZ.50-60	50	1,2	60	0,13
ZEY.REDZ.75-60	75	1,2	60	0,15
ZEY.REDZ.100-60	100	1,2	60	0,16
ZEY.REDZ.150-60	150	1,2	60	0,19
ZEY.REDZ.200-60	200	1,2	60	0,22
ZEY.REDZ.250-60	250	1,2	60	0,25
ZEY.REDZ.300-60	300	1,2	60	0,28



Ürün Kodu Order Code	Genişlik A Width (mm)	Kalınlık T Thickness (mm)	Yükseklik H Height (mm)	Ağırlık Weight (kg)
ZEY.SREDZ.25-60	25	1,5	60	0,15
ZEY.SREDZ.50-60	50	1,5	60	0,17
ZEY.SREDZ.75-60	75	1,5	60	0,19
ZEY.SREDZ.100-60	100	1,5	60	0,20
ZEY.SREDZ.150-60	150	1,5	60	0,24
ZEY.SREDZ.200-60	200	1,5	60	0,28
ZEY.SREDZ.250-60	250	1,5	60	0,31
ZEY.SREDZ.300-60	300	1,5	60	0,35



* Pregalvaniz / Pregalvanized

* Sıcak Daldırma Galvaniz / Hot-dip galvanized

* Ürün ağırlıkları yaklaşık değerlerdir. \pm %10 değişim gösterebilir.
Product weights are approximate \pm %10 may change.

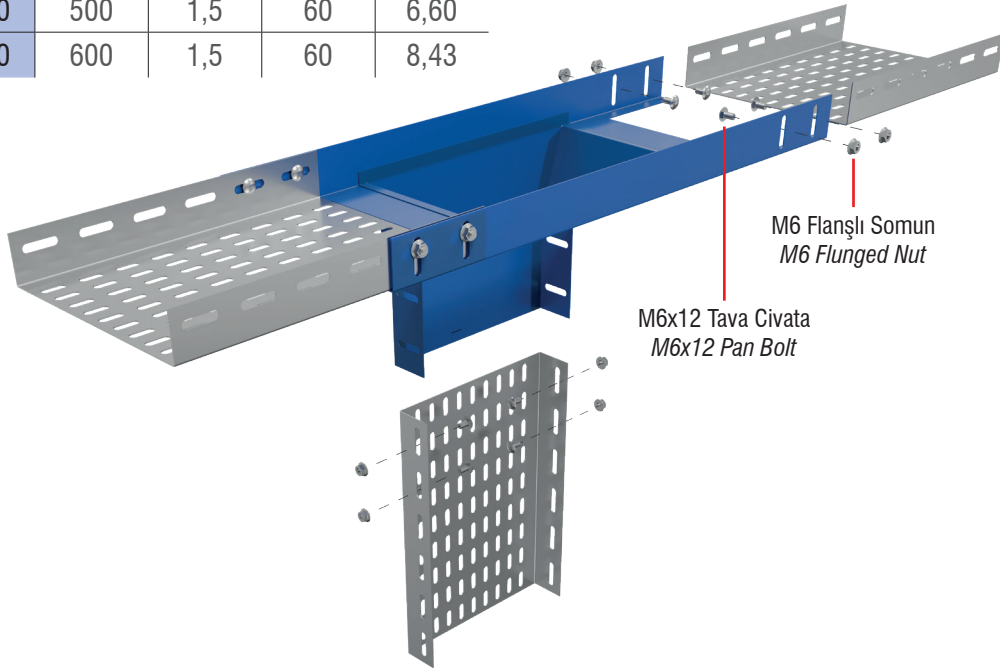
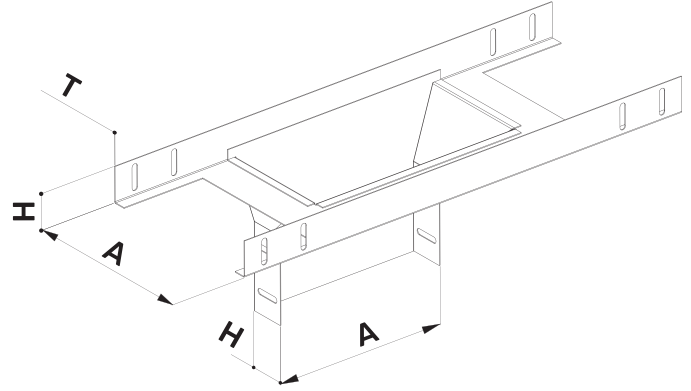
* Lütfen siparişlerinizde ürün kodu ve kaplama şeklini belirtiniz.

Please specify the product code and coating method (hot-dip galvanized or pre-galvanized) in your orders.

DUVARDAN DİKEY T DÖNÜŞ ELEMANLARI
VERTICAL T-TURN ELEMENTS FROM THE WALL

Ürün Kodu Order Code	Genişlik A Width (mm)	Kalınlık T Thichness (mm)	Yükseklik H Height (mm)	Ağırlık Weight (kg)
ZEY.DT.50-60	50	1	60	0,83
ZEY.DT.100-60	100	1	60	1,08
ZEY.DT.150-60	150	1	60	1,35
ZEY.DT.200-60	200	1	60	1,67
ZEY.DT.250-60	250	1	60	2,02
ZEY.DT.300-60	300	1,2	60	2,90
ZEY.DT.400-60	400	1,5	60	4,97
ZEY.DT.500-60	500	1,5	60	6,55
ZEY.DT.600-60	600	1,5	60	8,36

Ürün Kodu Order Code	Genişlik A Width (mm)	Kalınlık T Thichness (mm)	Yükseklik H Height (mm)	Ağırlık Weight (kg)
ZEY.SDT.50-60	50	1,5	60	1,25
ZEY.SDT.100-60	100	1,5	60	1,63
ZEY.SDT.150-60	150	1,5	60	2,04
ZEY.SDT.200-60	200	1,5	60	2,52
ZEY.SDT.250-60	250	1,5	60	3,06
ZEY.SDT.300-60	300	1,5	60	3,65
ZEY.SDT.400-60	400	1,5	60	5,01
ZEY.SDT.500-60	500	1,5	60	6,60
ZEY.SDT.600-60	600	1,5	60	8,43



M6 Flaşlı Somun
M6 Flunged Nut

M6x12 Tava Civata
M6x12 Pan Bolt

* Pregalvaniz / Pregalvanized

* Sıcak Daldırma Galvaniz / Hot-dip galvanized

* Ürün ağırlıkları yaklaşık değerlerdir. \pm %10 değişim gösterebilir.
Product weights are approximate \pm %10 may change.

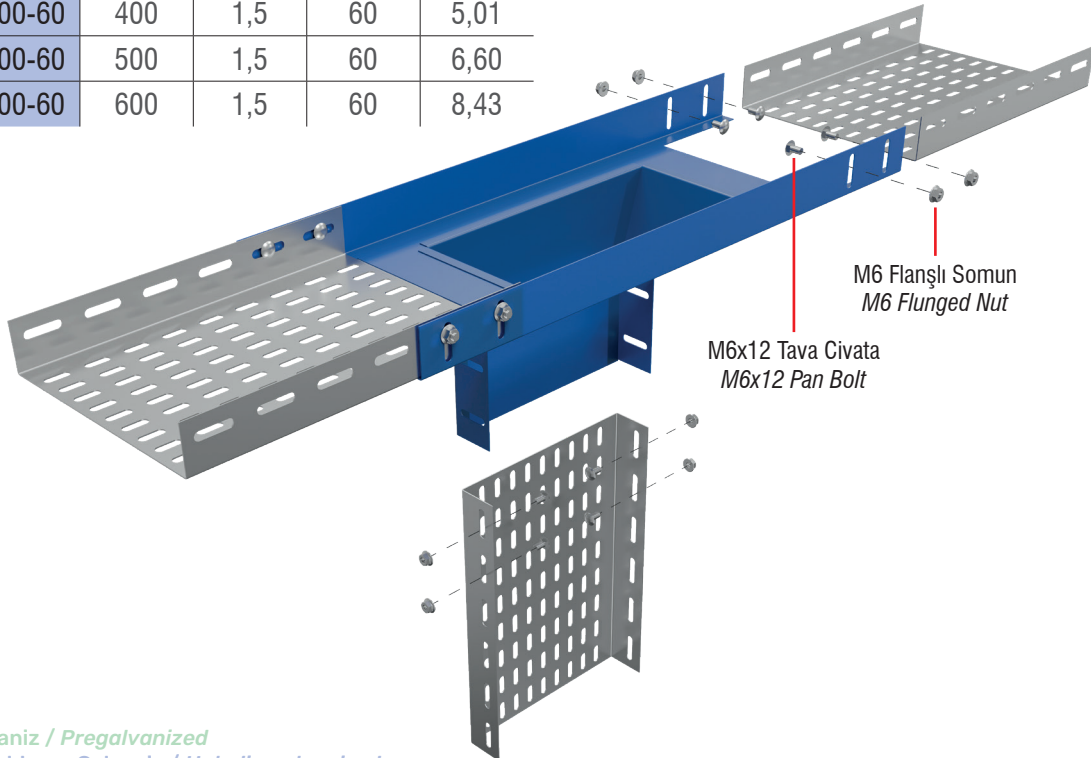
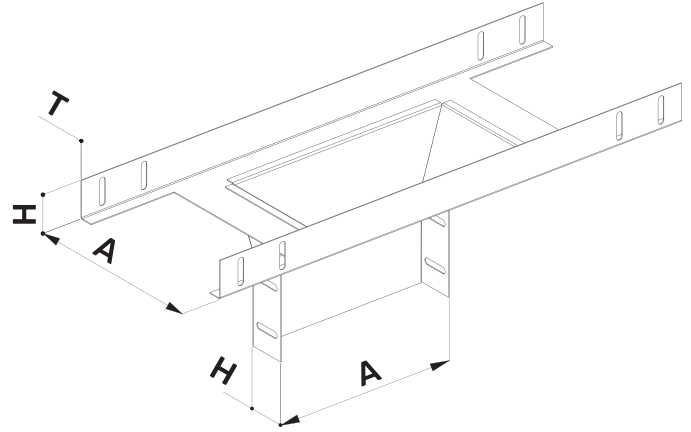
* Lütfen siparişlerinizde ürün kodu ve kaplama şeklini belirtiniz.

Please specify the product code and coating method (hot-dip galvanized or pre-galvanized) in your orders.

ORTADAN DİKEY T DÖNÜŞ ELEMANLARI
VERTICAL T-TURN ELEMENTS FROM THE CENTER

Ürün Kodu Order Code	Geniçlik A Width (mm)	Kalınlık T Thichness (mm)	Yükseklik H Height (mm)	Ağırlık Weight (kg)
ZEY.DTO.50-60	50	1	60	0,83
ZEY.DTO.100-60	100	1	60	1,07
ZEY.DTO.150-60	150	1	60	1,34
ZEY.DTO.200-60	200	1	60	1,66
ZEY.DTO.250-60	250	1	60	2,01
ZEY.DTO.300-60	300	1,2	60	2,40
ZEY.DTO.400-60	400	1,5	60	3,30
ZEY.DTO.500-60	500	1,5	60	4,35
ZEY.DTO.600-60	600	1,5	60	5,56

Ürün Kodu Order Code	Geniçlik A Width (mm)	Kalınlık T Thichness (mm)	Yükseklik H Height (mm)	Ağırlık Weight (kg)
ZEY.SDTO.50-60	50	1,5	60	1,25
ZEY.SDTO.100-60	100	1,5	60	1,63
ZEY.SDTO.150-60	150	1,5	60	2,04
ZEY.SDTO.200-60	200	1,5	60	2,52
ZEY.SDTO.250-60	250	1,5	60	3,06
ZEY.SDTO.300-60	300	1,5	60	3,65
ZEY.SDTO.400-60	400	1,5	60	5,01
ZEY.SDTO.500-60	500	1,5	60	6,60
ZEY.SDTO.600-60	600	1,5	60	8,43



M6 Flanşlı Somun
M6 Flunged Nut

M6x12 Tava Civata
M6x12 Pan Bolt

* Pregalvaniz / Pregalvanized

* Sıcak Daldırma Galvaniz / Hot-dip galvanized

* Ürün ağırlıkları yaklaşık değerlerdir. \pm %10 değişim gösterebilir.
Product weights are approximate \pm %10 may change.

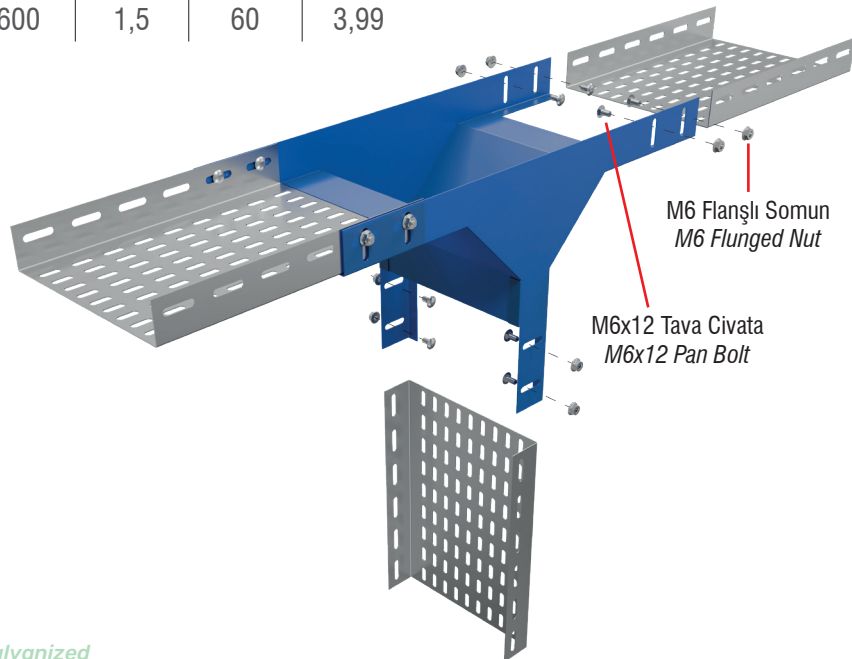
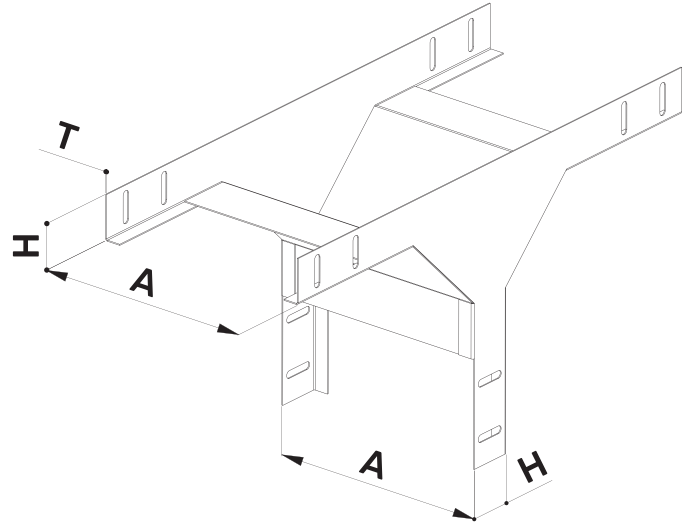
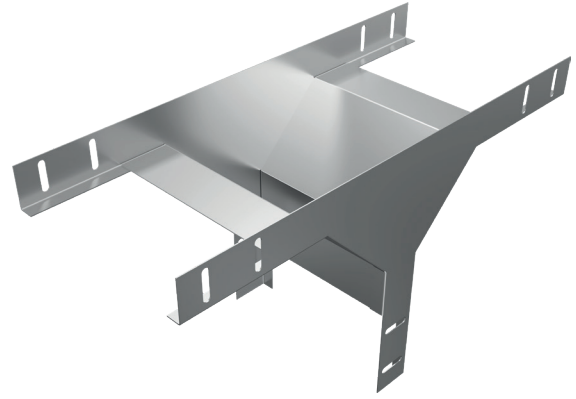
* Lütfen siparişlerinizde ürün kodu ve kaplama şeklini belirtiniz.

Please specify the product code and coating method (hot-dip galvanized or pre-galvanized) in your orders.

SAĞDAN / SOLDAN DİKEY T DÖNÜŞ ELEMANLARI
RIGHT / LEFT VERTICAL T-TURN ELEMENTS

Ürün Kodu Order Code	Genişlik A Width (mm)	Kalınlık T Thichness (mm)	Yükseklik H Height (mm)	Ağırlık Weight (kg)
ZEY.DTR/L.50-60	50	1	60	0,99
ZEY.DTR/L.100-60	100	1	60	1,14
ZEY.DTR/L.150-60	150	1	60	1,29
ZEY.DTR/L.200-60	200	1	60	1,44
ZEY.DTR/L.250-60	250	1	60	1,54
ZEY.DTR/L.300-60	300	1,2	60	2,09
ZEY.DTR/L.400-60	400	1,5	60	3,06
ZEY.DTR/L.500-60	500	1,5	60	3,51
ZEY.DTR/L.600-60	600	1,5	60	3,96

Ürün Kodu Order Code	Genişlik A Width (mm)	Kalınlık T Thichness (mm)	Yükseklik H Height (mm)	Ağırlık Weight (kg)
ZEY.SDTR/L.50-60	50	1,5	60	1,50
ZEY.SDTR/L.100-60	100	1,5	60	1,72
ZEY.SDTR/L.150-60	150	1,5	60	1,95
ZEY.SDTR/L.200-60	200	1,5	60	2,18
ZEY.SDTR/L.250-60	250	1,5	60	2,33
ZEY.SDTR/L.300-60	300	1,5	60	2,63
ZEY.SDTR/L.400-60	400	1,5	60	3,09
ZEY.SDTR/L.500-60	500	1,5	60	3,54
ZEY.SDTR/L.600-60	600	1,5	60	3,99



* Pregalvaniz / Pregalvanized

* Sıcak Daldırma Galvaniz / Hot-dip galvanized

* Ürün ağırlıkları yaklaşık değerlerdir. \pm %10 değişim gösterebilir.
Product weights are approximate \pm %10 may change.

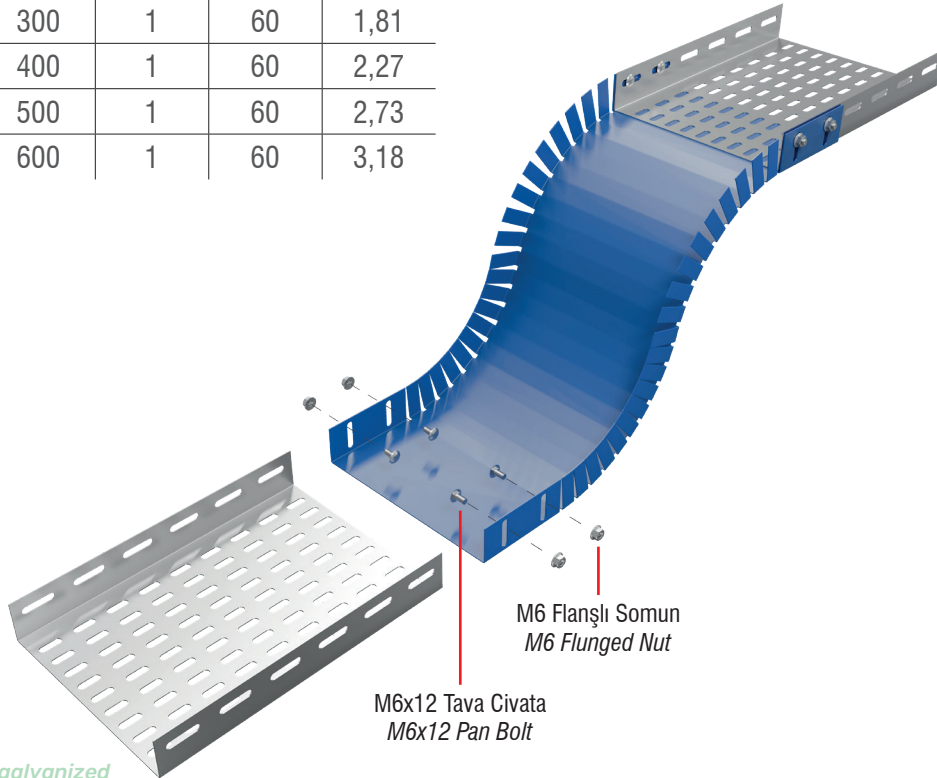
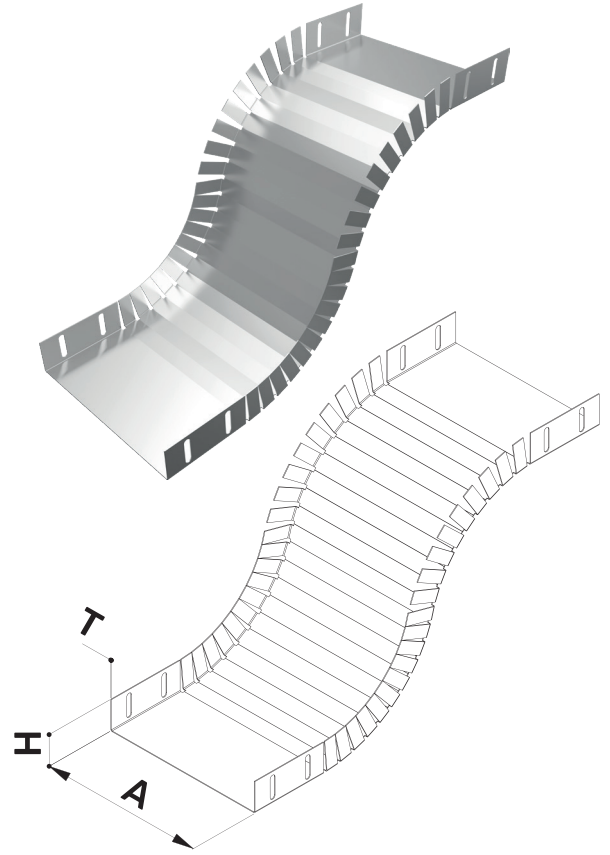
* Lütfen siparişlerinizde ürün kodu ve kaplama şeklini belirtiniz.

Please specify the product code and coating method (hot-dip galvanized or pre-galvanized) in your orders.

İÇ - DIŞ BÜKEY DÖNÜŞ ELEMANLARI
 INTERNAL AND EXTERNAL BEND

Ürün Kodu Order Code	Genişlik A Width (mm)	Kalınlık T Thickness (mm)	Yükseklik H Height (mm)	Ağırlık Weight (kg)
ZEY.F.50-60	50	1	60	0,69
ZEY.F.100-60	100	1	60	0,92
ZEY.F.150-60	150	1	60	1,16
ZEY.F.200-60	200	1	60	1,63
ZEY.F.250-60	250	1	60	1,63
ZEY.F.300-60	300	1	60	1,86
ZEY.F.400-60	400	1	60	2,33
ZEY.F.500-60	500	1	60	2,81
ZEY.F.600-60	600	1	60	3,28

Ürün Kodu Order Code	Genişlik A Width (mm)	Kalınlık T Thickness (mm)	Yükseklik H Height (mm)	Ağırlık Weight (kg)
ZEY.SF.50-60	50	1	60	0,67
ZEY.SF.100-60	100	1	60	0,90
ZEY.SF.150-60	150	1	60	1,12
ZEY.SF.200-60	200	1	60	1,58
ZEY.SF.250-60	250	1	60	1,58
ZEY.SF.300-60	300	1	60	1,81
ZEY.SF.400-60	400	1	60	2,27
ZEY.SF.500-60	500	1	60	2,73
ZEY.SF.600-60	600	1	60	3,18



* Pregalvaniz / Pregalvanized

* Sıcak Daldırma Galvaniz / Hot-dip galvanized

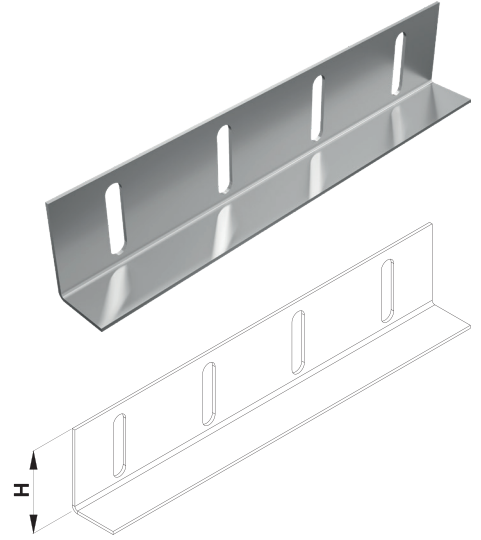
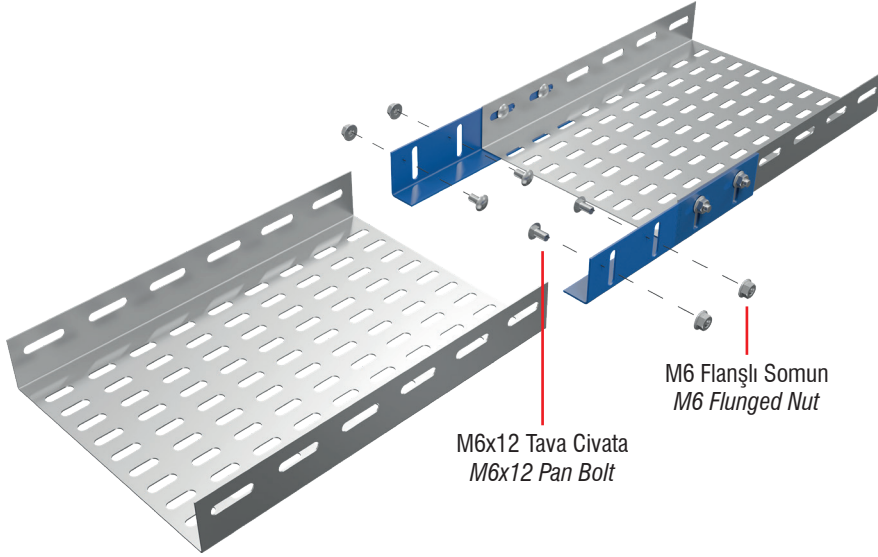
* Ürün ağırlıkları yaklaşık değerlerdir. \pm %10 değişim gösterebilir.
Product weights are approximate \pm %10 may change.

* Lütfen siparişlerinizde ürün kodu ve kaplama şeklini belirtiniz.

Please specify the product code and coating method (hot-dip galvanized or pre-galvanized) in your orders.

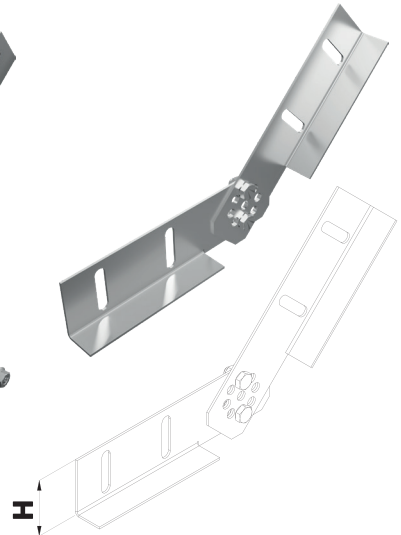
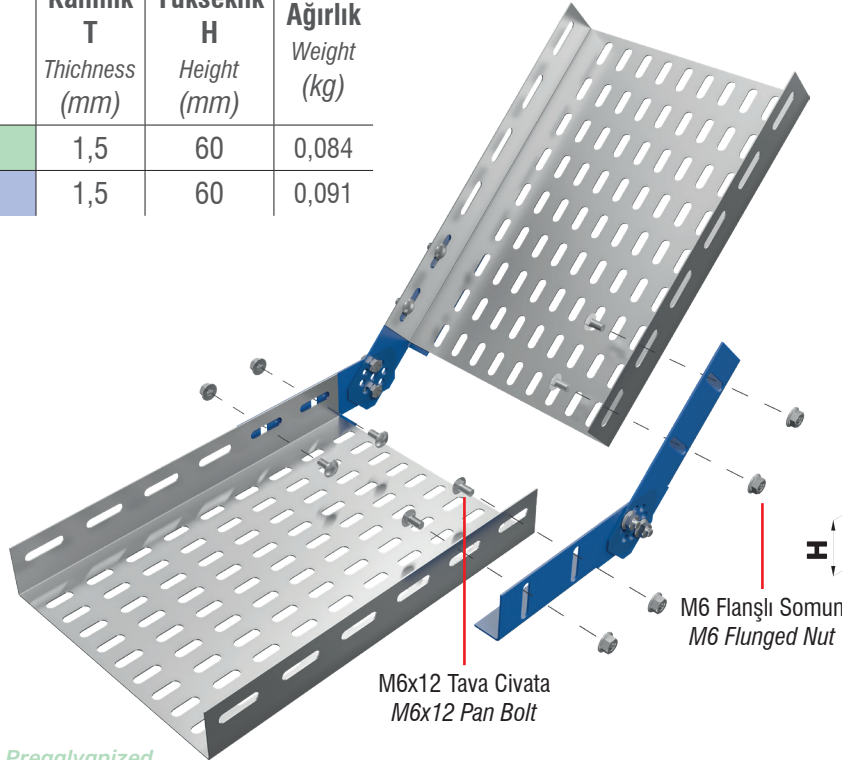
DÜZ BİRLEŞTİRME PARÇASI
STRAIGHT JOINTING PIECE

Ürün Kodu Order Code	Kalınlık T Thickness (mm)	Yükseklik H Height (mm)	Ağırlık Weight (kg)
ZEY.EKP.60	1,2	60	0,14
ZEY.SEKP.60	1,5	60	0,18



SEVİYE AYAR PARÇASI
STRAIGHT JOINTING PIECE

Ürün Kodu Order Code	Kalınlık T Thickness (mm)	Yükseklik H Height (mm)	Ağırlık Weight (kg)
ZEY.KMS.60	1,5	60	0,084
ZEY.SKMS.60	1,5	60	0,091



* Pregalvaniz / Pregalvanized

* Sıcak Daldırma Galvaniz / Hot-dip galvanized

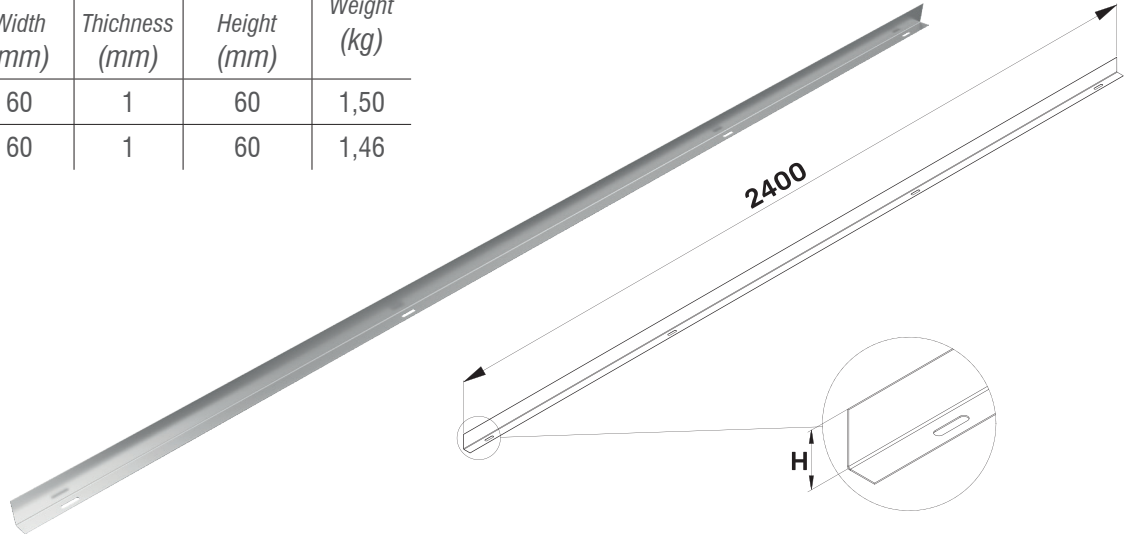
* Ürün ağırlıkları yaklaşık değerlerdir. \pm %10 değişim gösterebilir.
Product weights are approximate \pm %10 may change.

* Lütfen siparişlerinizde ürün kodu ve kaplama şeklini belirtiniz.

Please specify the product code and coating method (hot-dip galvanized or pre-galvanized) in your orders.

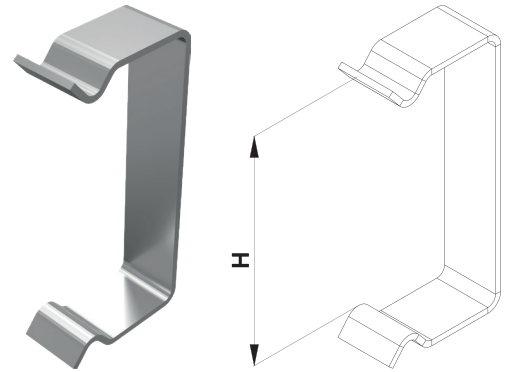
SEPERATÖR
SEPERATOR

Ürün Kodu Order Code	Genişlik A Width (mm)	Kalınlık T Thichness (mm)	Yükseklik H Height (mm)	Ağırlık Weight (kg)
ZEY.SEP60	60	1	60	1,50
ZEY.SSEP60	60	1	60	1,46



KAPAK KELEPÇESİ
COVER CLIPS

Ürün Kodu Order Code	Kalınlık T Thichness (mm)	Yükseklik H Height (mm)	Ağırlık Weight (kg)
ZEY.KELEPCE.60	1,5	60	0,0088
ZEY.SKEL.H60	1,5	60	0,0094



* Pregalvaniz / Pregalvanized

* Sıcak Daldırma Galvaniz / Hot-dip galvanized

* Ürün ağırlıkları yaklaşık değerlerdir. \pm %10 değişim gösterebilir.
Product weights are approximate \pm %10 may change.

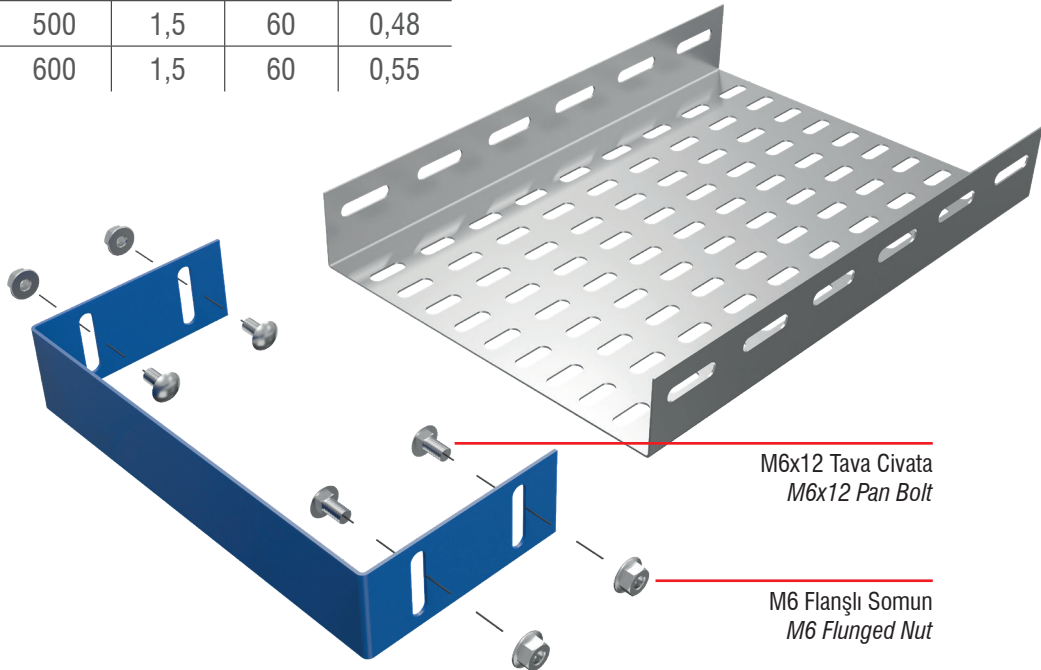
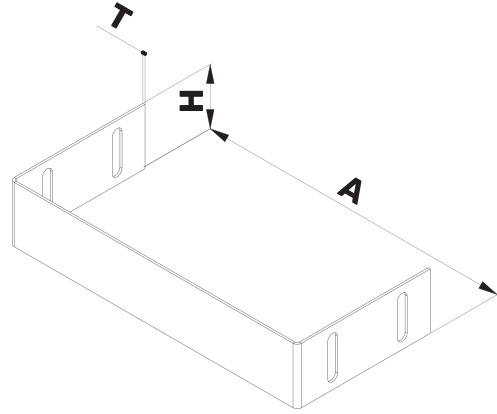
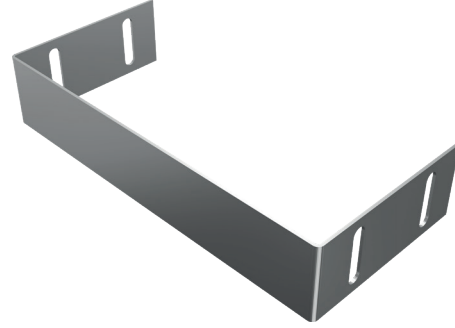
* Lütfen siparişlerinizde ürün kodu ve kaplama şeklini belirtiniz.

Please specify the product code and coating method (hot-dip galvanized or pre-galvanized) in your orders.

KANAL SONLANDIRMA
 END CAP

Ürün Kodu Order Code	Genişlik A Width (mm)	Kalınlık T Thichness (mm)	Yükseklik H Height (mm)	Ağırlık Weight (kg)
ZEY.KS.50-60	50	1,5	60	0,11
ZEY.KS.100-60	100	1,5	60	0,13
ZEY.KS.150-60	150	1,5	60	0,15
ZEY.KS.200-60	200	1,5	60	0,18
ZEY.KS.250-60	250	1,5	60	0,20
ZEY.KS.300-60	300	1,5	60	0,23
ZEY.KS.400-60	400	1,5	60	0,27
ZEY.KS.500-60	500	1,5	60	0,32
ZEY.KS.600-60	600	1,5	60	0,37

Ürün Kodu Order Code	Genişlik A Width (mm)	Kalınlık T Thichness (mm)	Yükseklik H Height (mm)	Ağırlık Weight (kg)
ZEY.SKS.50-60	50	1,5	60	0,16
ZEY.SKS.100-60	100	1,5	60	0,20
ZEY.SKS.150-60	150	1,5	60	0,23
ZEY.SKS.200-60	200	1,5	60	0,27
ZEY.SKS.250-60	250	1,5	60	0,30
ZEY.SKS.300-60	300	1,5	60	0,34
ZEY.SKS.400-60	400	1,5	60	0,41
ZEY.SKS.500-60	500	1,5	60	0,48
ZEY.SKS.600-60	600	1,5	60	0,55



M6x12 Tava Civata
M6x12 Pan Bolt

M6 Flaşlı Somun
M6 Flanged Nut

* Pregalvaniz / Pregalvanized

* Sıcak Daldırma Galvaniz / Hot-dip galvanized

* Ürün ağırlıkları yaklaşık değerlerdir. \pm %10 değişim gösterebilir.
Product weights are approximate \pm %10 may change.

* Lütfen siparişlerinizde ürün kodu ve kaplama şeklini belirtiniz.

Please specify the product code and coating method (hot-dip galvanized or pre-galvanized) in your orders.